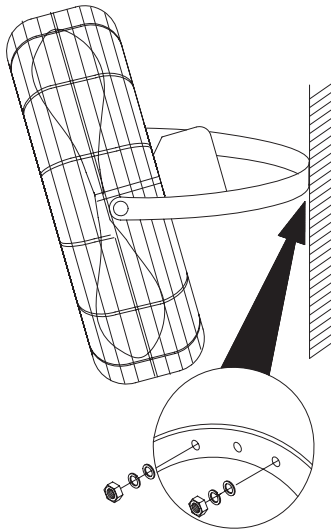


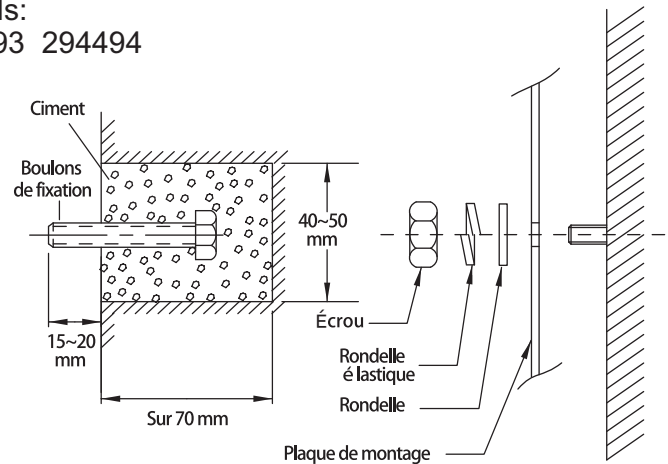
WORKSTATION FAN

Models:

294492 294493 294494



CAUTION
BEFORE ASSEMBLING FAN TO MOUNTING BRACKET MAKE CERTAIN THAT THE BRACKET SUPPORT WALL CAN SUPPORT FAN.



CAUTION: Read and follow all instructions before operating fan. Do not use fan if any part is damaged or missing.

WARNING:

To reduce the risk of fire or electrical shock, do not expose to water or rain. To reduce the risk of fire or electrical shock, do not use this fan with any solid state speed control device. To reduce the risk of injury to persons, install fan at least 2.1m(7 feet) above the floor.

RULES FOR SAFE OPERATION:

1. Never insert fingers or any other objects through the grill guard when fan is in operation.
2. Mounted on the inner wall.
3. Do not use in kitchen.
4. Close supervision is necessary when this fan is used near children, the elderly and pets.
5. To reduce the risk of injury to persons, install fan at least 2.1m(7 feet) above the floor.
6. Please do not use it in the fence, because rain and humidity can cause electric shock

WARNING: To reduce the risk of fire, electric shock, or injury to persons, observe the following:

- a) Installation work and electrical wiring must be done by qualified person(s) in accordance with all applicable codes and standards, including fire-rated construction.
- b) Sufficient air is needed for proper combustion and exhausting of gases through the flue(chimney) of fuel burning equipment to prevent back drafting. Follow the heating equipment manufacturer's guideline and safety standards such as those published by the National Fire Protection Association (NFPA), and the American Society for Heating, Refrigeration and Air Conditioning Engineers (ASHRAE), and the local code authorities.
- c) When cutting or drilling into wall or ceiling, do not damage electrical wiring and other hidden utilities.

OPERATING INSTRUCTIONS

SPEED CONTROL:

Select air speed by setting switch to either HIGH, MEDIUM, LOW or OFF. It is normal for the motor to feel warm to touch after continuous operation.

This fan features a thermostat that will automatically shut off should it overheat for any reason. If this happens, immediately unplug the fan from the outlet.

CLEANING

WARNING: Unplug from electrical supply source before cleaning.

1. Use soft damp cloth to clean, then wipe with dry cloth.
2. Do not use a cleaning solution that is harmful to paints or plastics.
3. Do not bend the blades.

CAUTION: Before fixing the fan to the fixture, check that the anchorage on the wall is strong enough to bear the weight of the fan.

INSTALLATION INSTRUCTIONS

The wall fan must be mounted by follow diagram way on 12 inch (300mm) thick dry and cement - grouted firm wall or on 4 by 5 inch wood studs / joists.

For installation on wood structures, use a 1/2" lag screw of appropriate length for the application.

For installation on steel structures, use a 1/2" bolt of the appropriate length for the application, in combination with a flat washer, a lock washer and a 1/2" nut.

For installation on masonry structures, use a 1/2" lag screw, In combination with a lag shield, of appropriate length for the application. In all cases, It is recommended that a flat washer be placed on both sides of the fan yoke to assist in smooth rotation.

User Manual

Manual de Usuario

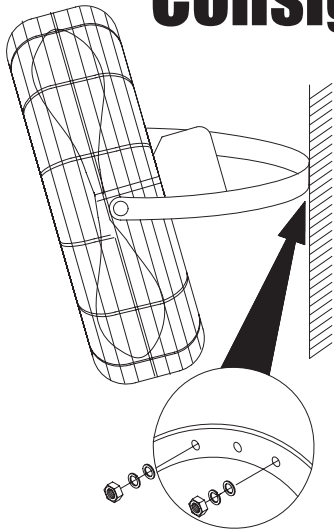
Customer Service
US: 1-800-645-2986

Servicio de atención al Cliente
US: 1-800-645-2986

Consignes ventilateurs industriels

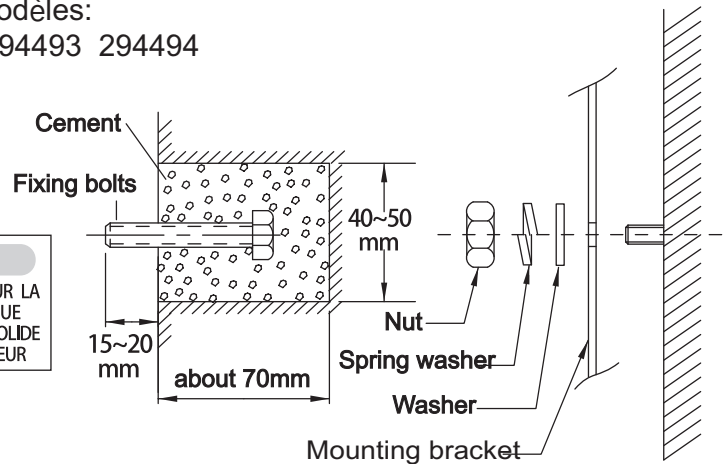
Modèles:

294492 294493 294494



ATTENTION

AVANT DE FIXER LE VENTILATEUR SUR LA PIÈCE DE FIXATION, VÉRIFIER QUE L' ANCRAGE AU MUR EST ASSEZ SOLIDE POUR PORTER LE POIDS DU VENTILATEUR



ATTENTION : Lire et suivre attentivement ces consignes avant de faire fonctionner le ventilateur. Ne pas utiliser le ventilateur si une de ses pièces est endommagée ou manquante.

AVERTISSEMENT: Pour réduire le risque d'incendie ou d'électrocution, ne pas exposer à l'eau ou à la pluie. Pour réduire le risque d'incendie ou de choc électrique, ne pas utiliser ce ventilateur avec aucun dispositif de contrôle de vitesse semi-conducteur. Pour réduire le risque de blessure, installer le ventilateur à au moins 2,1 m (7 pieds) du sol.

RÈGLES DE SÉCURITÉ

1. Ne jamais insérer les doigts ou d'autres objets dans le grillage lorsque le ventilateur fonctionne
2. Installer sur un mur intérieur
3. Ne pas utiliser dans la cuisine.
4. Débrancher le ventilateur lorsque les grillages sont enlevés aux fins du nettoyage.
5. Le ventilateur doit être installé à au moins 2,1 m (7 pieds) du plancher.
6. NE PAS utiliser dans les fenêtres puisque la pluie et l'humidité causent des risques d'électrocution.

ATTENTION: Ne pas modifier l'assemblage du ventilateur.

PRÉCAUTION: Pour réduire le risque d'incendie, d'électrocution ou de blessure, suivre les consignes suivantes.

- a) Les travaux d'installation et de connexion doivent être effectués par une personne qualifiée dans le respect de toutes les normes et codes y compris ceux sur les incendies et la construction.
- b) L'air doit suffisamment circuler pour assurer la combustion et l'échappement des gaz dans le conduit d'air des cheminées ou des équipements de chauffe afin de prévenir les retours d'air. Suivre les instructions du fabricant de l'équipement de chauffe ainsi que les directives et normes de sécurité publiées par l'association nationale de protection contre les incendies et les autres organismes de réglementation canadiens.
- c) Lorsque le mur ou le plafond est coupé ou percé, ne pas endommager les fils électriques ni les connexions aux services publics.

CONSIGNES D'UTILISATION

CONTRÔLE DE LA VITESSE: Mettre le bouton à LOW, MID ou HIGH selon la vitesse souhaitée. Il est normal que le moteur soit chaud au toucher après un certain temps d'utilisation.

Ce ventilateur est muni d'un thermostat qui met automatiquement le ventilateur en veille s'il surchauffe. Si cela se produit, débrancher immédiatement le ventilateur de la prise.

NETTOYAGE

ATTENTION : Débrancher le ventilateur de la source d'alimentation avant de le nettoyer.

- Nettoyer avec un linge doux et humide et essuyer avec un linge sec.
- Ne pas utiliser une solution de nettoyage qui serait dommageable à la peinture ou aux matières plastiques.
- Ne pas plier les lames.
- L'arbre moteur est scellé de manière permanente et ne doit pas être lubrifié.

ATTENTION :

Avant de fixer le ventilateur sur la pièce de fixation, vérifier que l'ancrage au mur est assez solide pour porter le poids du ventilateur.

CONSIGNES D'INSTALLATION

Le ventilateur mural doit être fixé selon le diagramme indiqué sur au moins 30 mm de plâtre ou de ciment jointoyé, ou sur des solives ou une pièce de bois (4x5).

Pour installer sur du bois, utiliser un tire-fonds de 1/2 de la bonne longueur. Pour fixer sur de l'acier, utiliser un boulon de 1/2 de la bonne longueur avec une rondelle plate, une rondelle de blocage et un écrou de 1/2. Pour installer sur de la maçonnerie, utiliser un tire-fonds de 1/2 avec un ancrage à béton de la bonne longueur. Dans tous les cas, il est recommandé qu'une rondelle plate soit placée sur les deux côtés de la plaque de fixation du ventilateur afin de rendre la rotation plus uniforme.