

User Manual

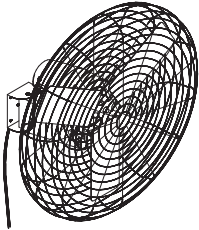
Manual de Usuario

Manuel de l'Utilisateur

Customer Service  
US: 1-800-645-2986

Servicio de atención al Cliente  
US: 1-800-645-2986

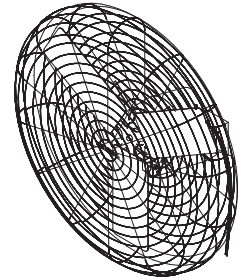
Service à la clientèle  
Canada: 888-645-2986



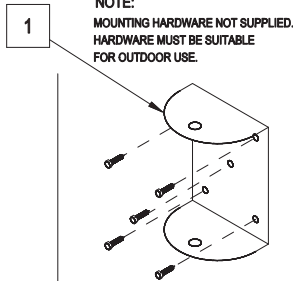
MODEL 292450

## 24" AND 30" OUTDOOR WALL MOUNT FAN

MODELS  
292450 / 292451

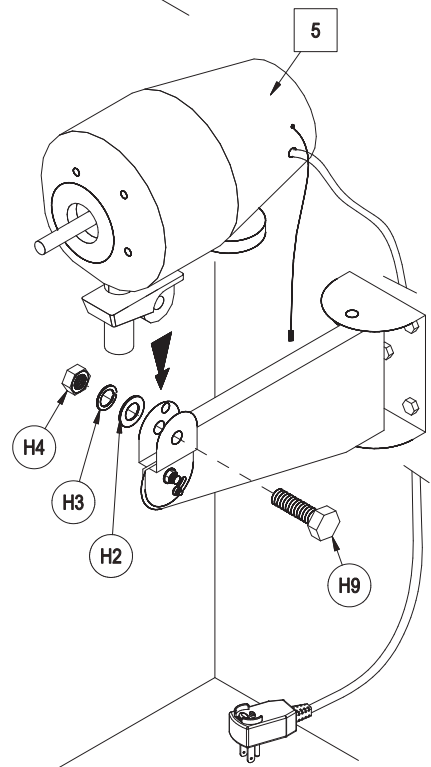
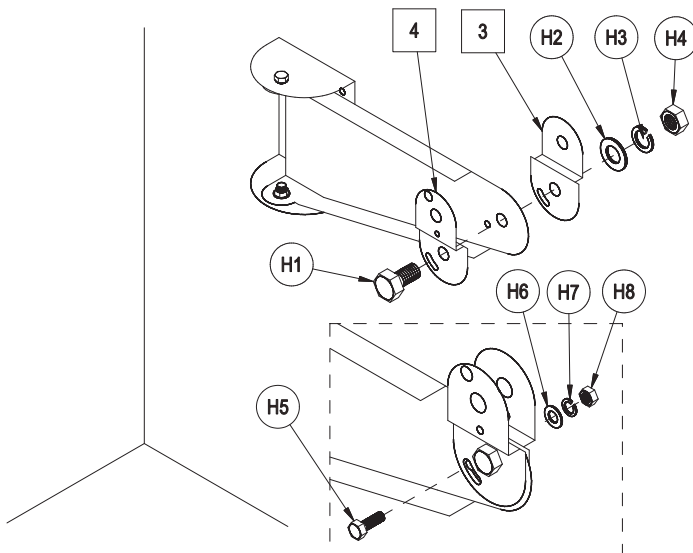
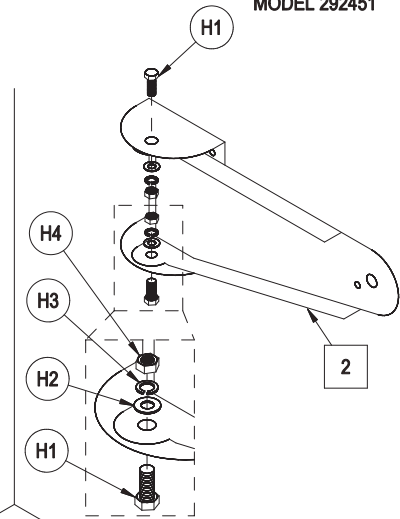


MODEL 292451

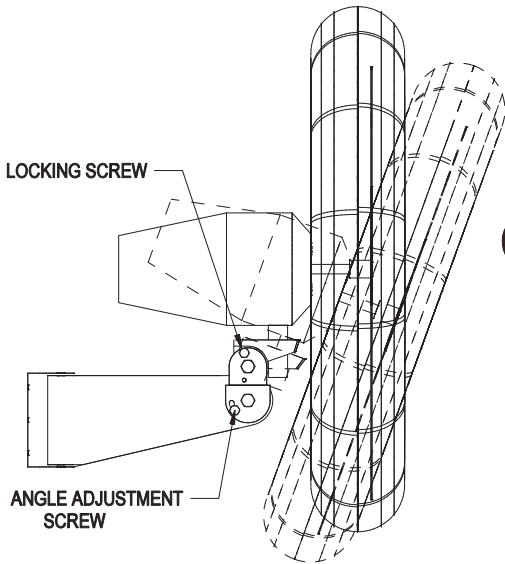
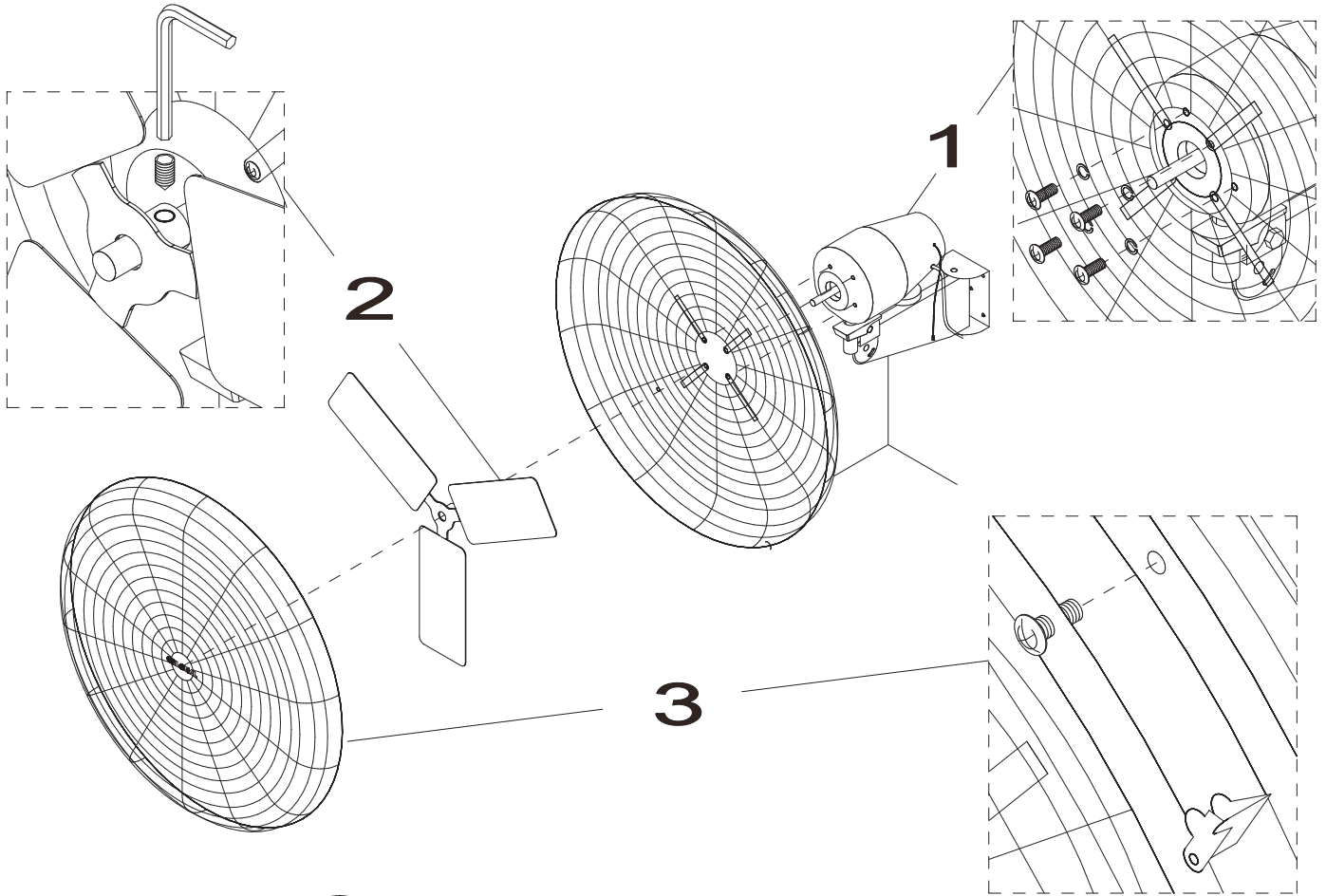


**CAUTION**  
BEFORE ASSEMBLING FAN TO MOUNTING BRACKET  
MAKE CERTAIN THAT THE BRACKET SUPPORT  
WALL CAN SUPPORT FAN WEIGHT.

CONTENTS		
REF.	QTY.	DESCRIPTION
1	1	WALL BRACKET
2	1	ANGLE SUPPORT BRACKET
3	1	RIGHT SUPPORT
4	1	LEFT SUPPORT
5	1	MOTOR
H1	3	M10 x 1.5 x 19mm Lg. phillips hex bolt
H2	4	M10 plain washer
H3	4	M10 lock washer
H4	4	M10 x 1.5 hex nut
H5	1	M6 x 1.0 x 25mm Lg. phillips hex bolt
H6	1	M6 plain washer
H7	1	M6 lock washer
H8	1	M10 x 1.5 hex nut
H9	1	M10 x 1.5 x 35mm Lg. phillips hex bolt

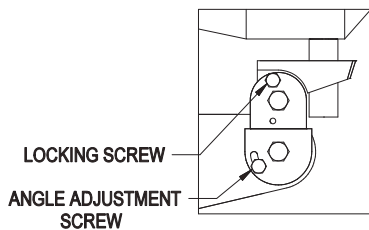


# 24" AND 30" OUTDOOR WALL MOUNT FAN

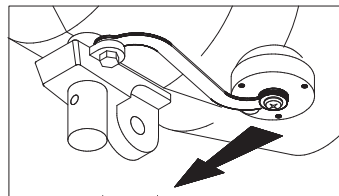


**Caution : Unplug Prior To Adjusting.**

## ANGLE ADJUSTMENT



## TO OSCILLATE



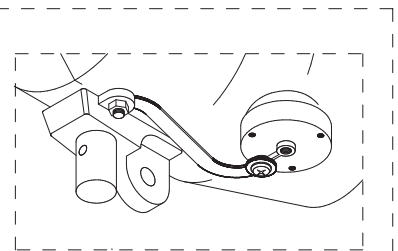
**FIXED**



**OSCILLATE**

Loosen screw clockwise and push toward arrow. Retighten.

This Screw Is Reverse Thread  
Turn Clockwise (RIGHT) To Loosen.



User Manual

Manual de Usuario

Manuel de l'Utilisateur

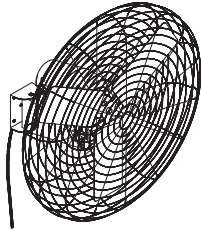
Customer Service  
US: 1-800-645-2986

Servicio de atención al Cliente  
US: 1-800-645-2986

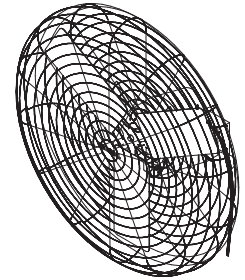
Service à la clientèle  
Canada: 888-645-2986

## VENTILADOR DE PARED PARA EXTERIORES DE 24" Y 30"

MODEOS  
292450 / 292451

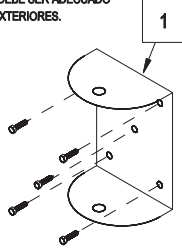


MODELO 292450



MODELO 292451

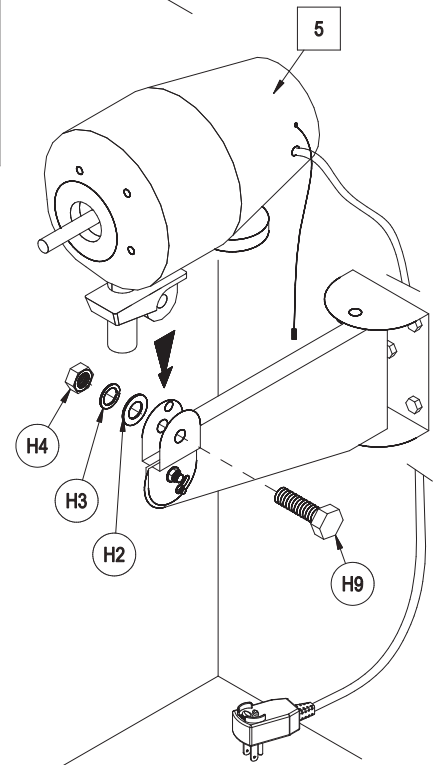
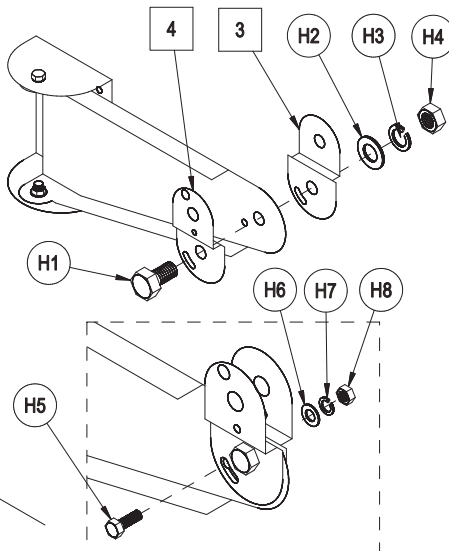
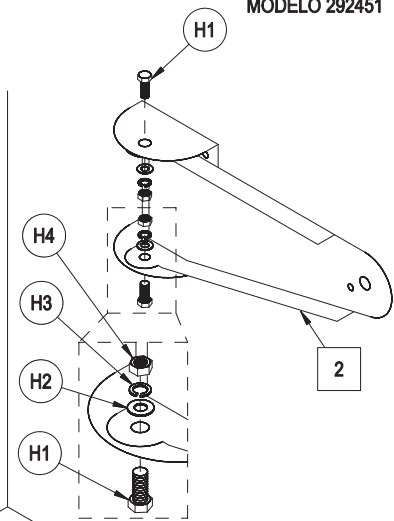
NOTA:  
EL HARDWARE DE MONTAJE NO ES SUMINISTRADO.  
EL HARDWARE DEBE SER ADECUADO  
ARA USO EN EXTERIORES.



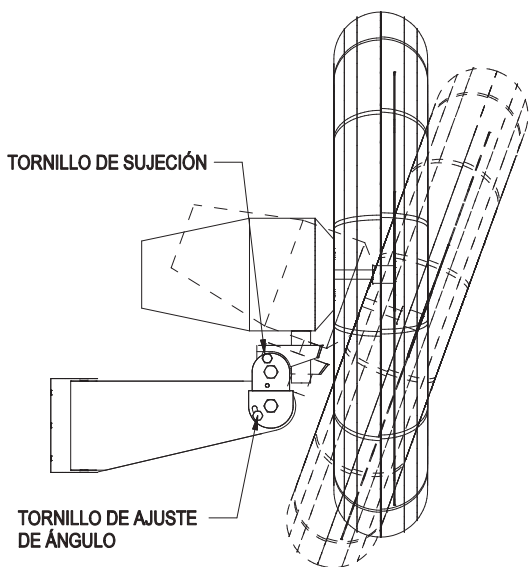
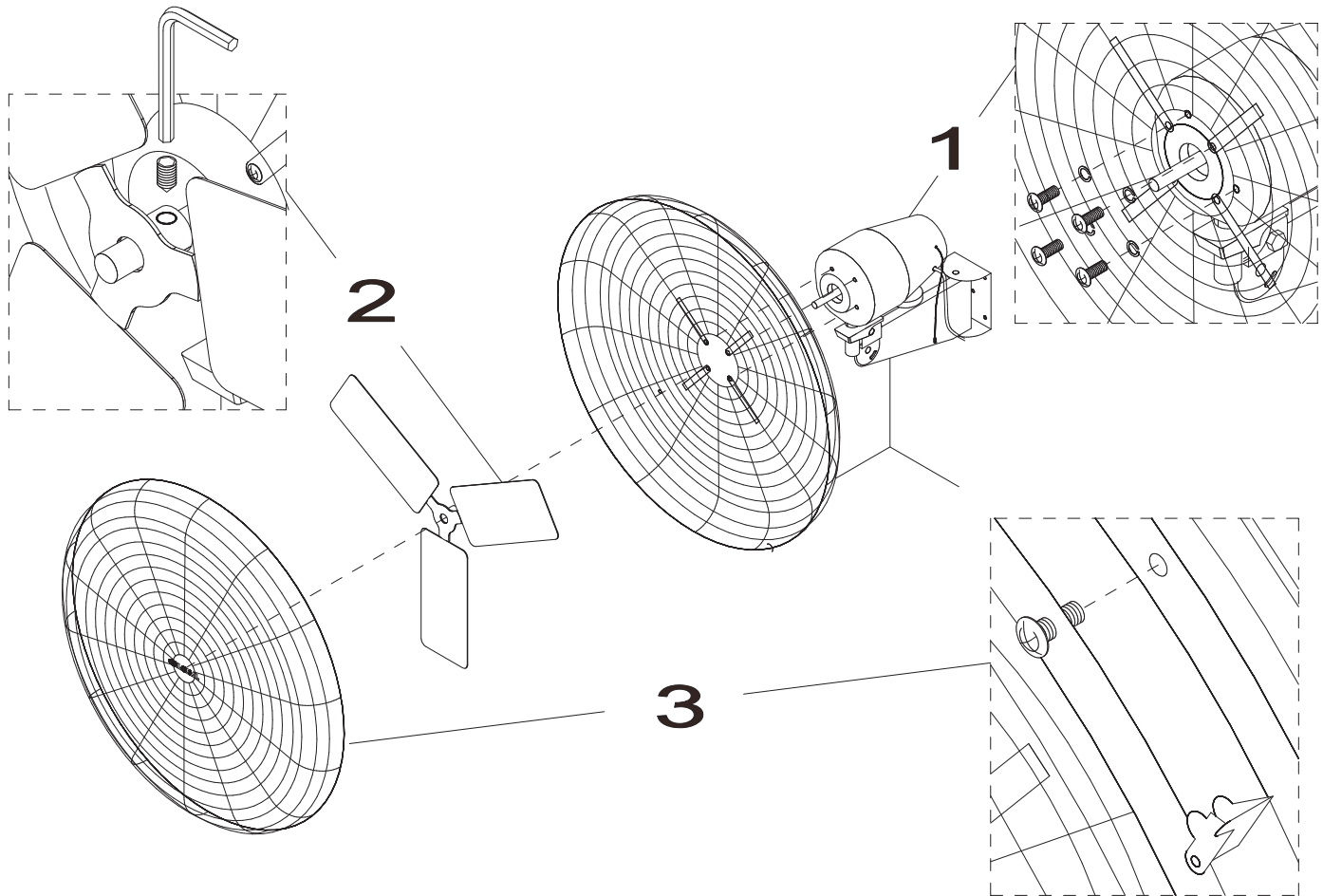
### PRECAUCIÓN:

ANTES DE ENSAMBLAR EL VENTILADOR A LA MÉNSULA DE PARED, ASEGURESE DE QUE LA PARED PUEDA SOPORTAR EL PESO DEL VENTILADOR.

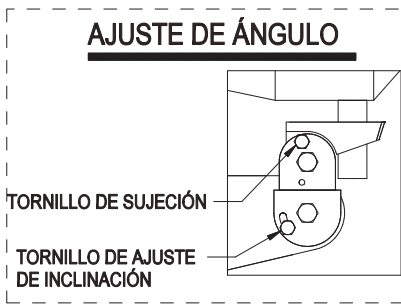
CONTENIDO		
REF.	CANT.	DESCRIPCIÓN
1	1	MÉNSULA DE PARED
2	1	MÉNSULA DE SOPORTE DE ÁNGULO
3	1	SOPORTE DERECHO
4	1	SOPORTE IZQUIERDO
5	1	MOTOR
H1	3	Tomillo Hexagonal de cabeza Phillips M10 x 1.5 x 19mm Lg.
H2	4	Arandela plana M10
H3	4	Arandela de seguridad M10
H4	4	Tuerca hexagonal M10 x 1.5
H5	1	Tomillo hexagonal Phillips M6 x 1.0 x 25mm Lg.
H6	1	Arandela plana M6
H7	1	Arandela de seguridad M6
H8	1	Tuerca hexagonal M10 x 1.5
H9	1	Tomillo hexagonal Phillips M10 x 1.5 x 35mm Lg.



# VENTILADOR DE PARED PARA EXTERIORES DE 24" Y 30"



**Precaución: Desconecte la alimentación antes del ajuste.**



**PARA OSCILAR**

FIJO

OSCILANTE

Afloje el tornillo y mueva la barra como la flecha indica. Vuelva a apretar el tornillo en la nueva posición. Este tornillo es de roscado inverso. Gire en el sentido de las agujas del reloj para aflojar.

User Manual

Manual de Usuario

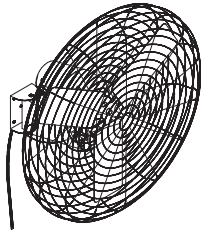
Manuel de l'Utilisateur

Customer Service  
US: 1-800-645-2986

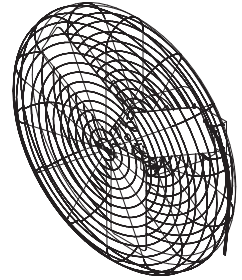
Servicio de atención al Cliente  
US: 1-800-645-2986

Service à la clientèle  
Canada: 888-645-2986

## 24 et 30 Ventilateur Montage Mural Pour L'Extérieur

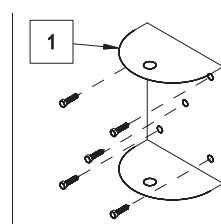


Modèle 292450



Modèle 292451

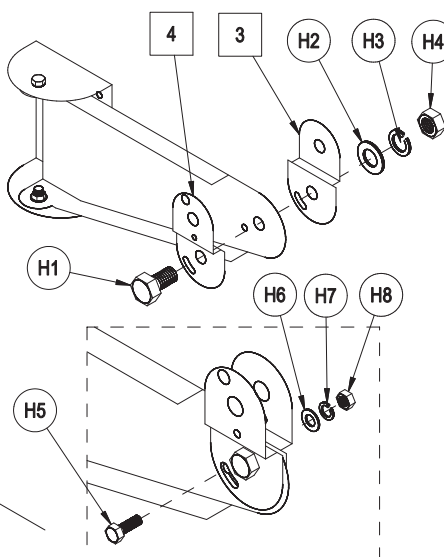
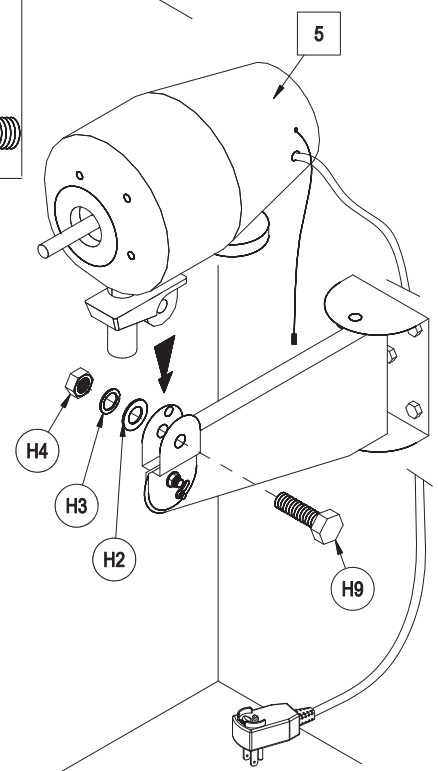
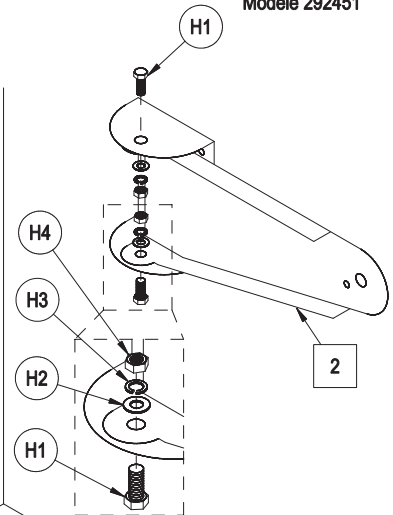
**Notez:**  
matériel de montage non fourni.  
Le matériel doit être adapté  
à une utilisation en extérieur.



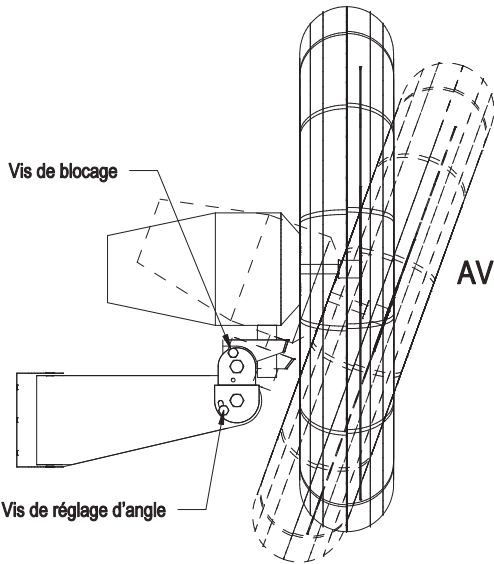
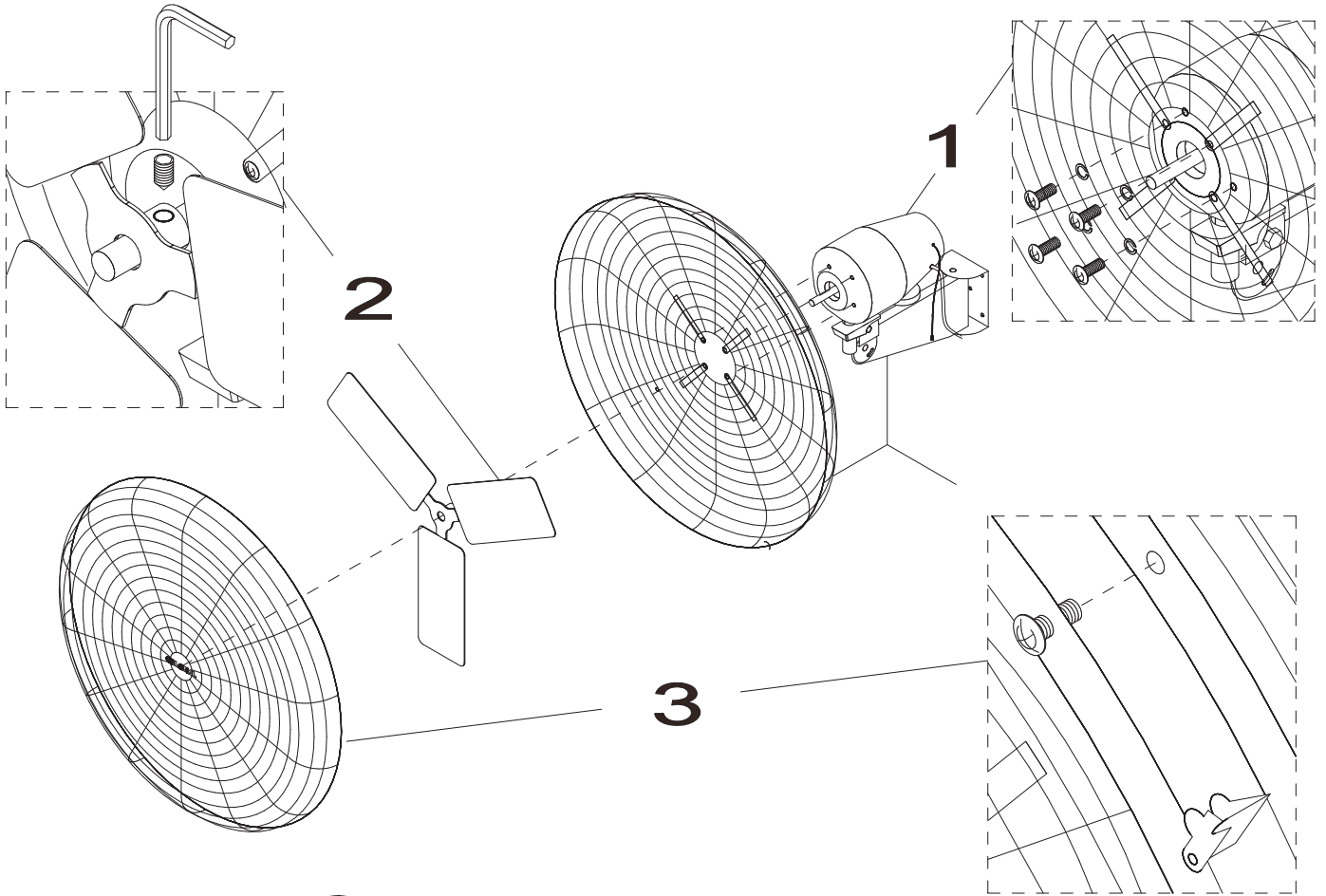
### Attention:

Avant le montage ventilateur au support de montage, se assurer que la paroi de support de support peut supporter le poids du ventilateur

Ref.	Qté	Description
1	1	Support mural
2	1	bride de soutien d'angle
3	1	Soutien droite
4	1	Soutien gauche
5	1	Moteur
H1	3	Boulon a tête hexagonale Phillips M10 x 1.5 x 19mm grandes.
H2	4	M10 rondelle
H3	4	M10 rondelle de blocage
H4	4	M10 x 1.5 écrou hexagonal
H5	1	M6 x 1.0 x 25mm grandes Phillips boulon a tête hexagonale
H6	1	M6 rondelle
H7	1	M6 rondelle de blocage
H8	1	M10 x 1.5 ecrou hexagonal
H9	1	M10 x 1.5 x 35mm grandes Phillips boulon a tête hexagonale

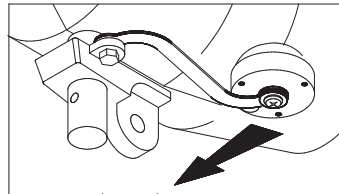


# 24 et 30 Ventilateur Montage Mural Pour L'Exterieur



**AVERTISSEMENT!! Débranchez AVANT D'AJUSTER**

**POUR OSCILLER**



fixé



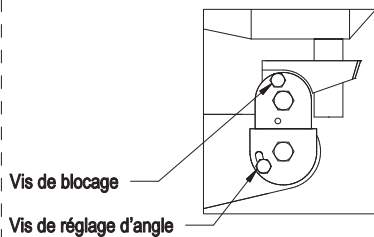
OSCILLER

Desserrer la vis dans le sens horaire et pousser Vers flèche. Resserrer

Cette vis est thread inverse

Tour vers la droite pour desserrer

**AJUSTE DE ANGULO**



Vis de blocage

Vis de réglage d'angle

