

User Manual

Manual de Usuario

Manuel de l'Utilisateur



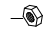

Customer Service  
US: 1-800-645-2986

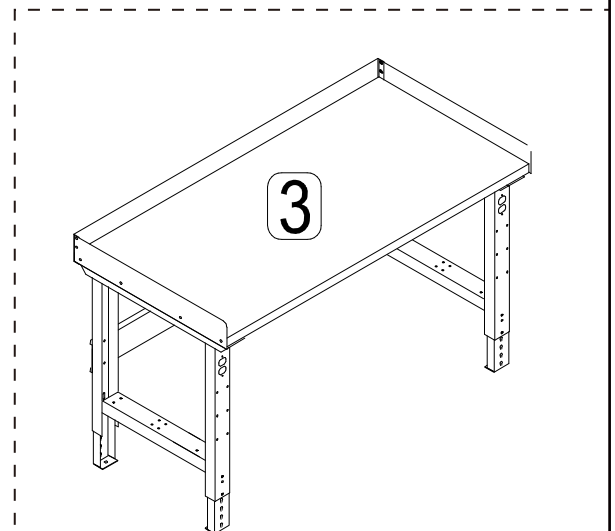
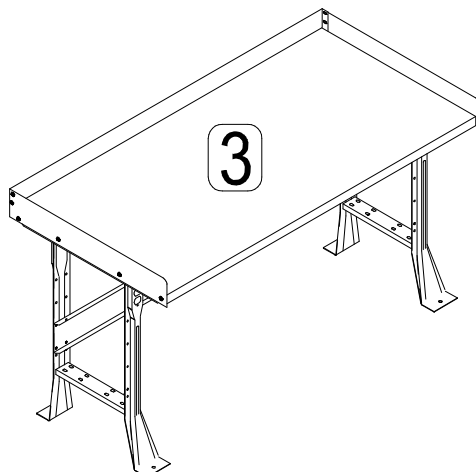
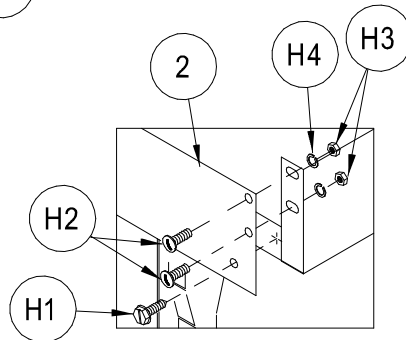
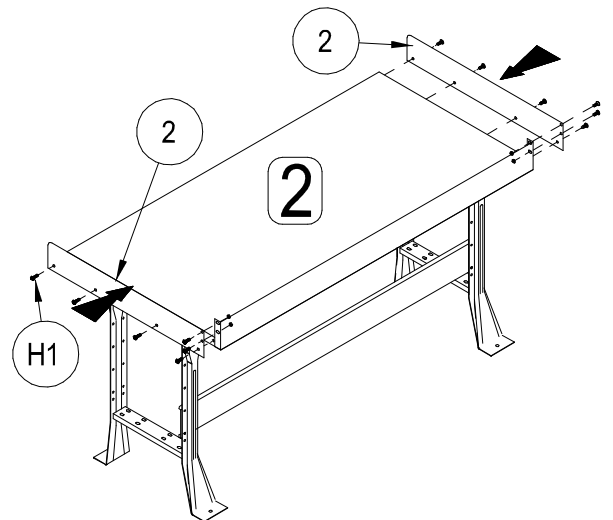
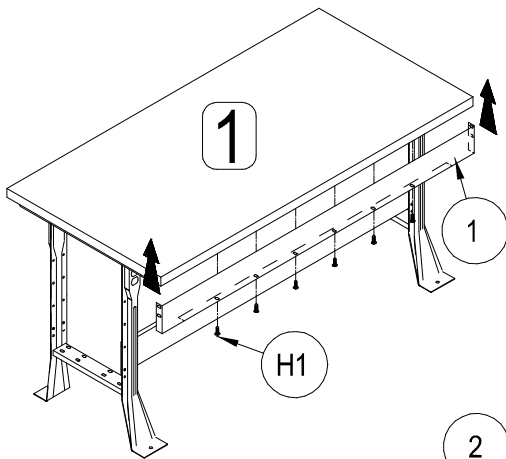
Servicio de atención al Cliente  
US: 1-800-645-2986

Service à la clientèle  
Canada: 888-645-2986

# Back and End Stops

Model 254714 (BK), 254716 (BK)  
254718 (BK), 254720 (BK)  
254722 (BK), 254724 (BK)

CONTENTS	
REF.	DESCRIPTION
1	BACK PANEL
2	SIDE PANEL
H1	
H2	
H3	
H4	



Shown with adjustable legs