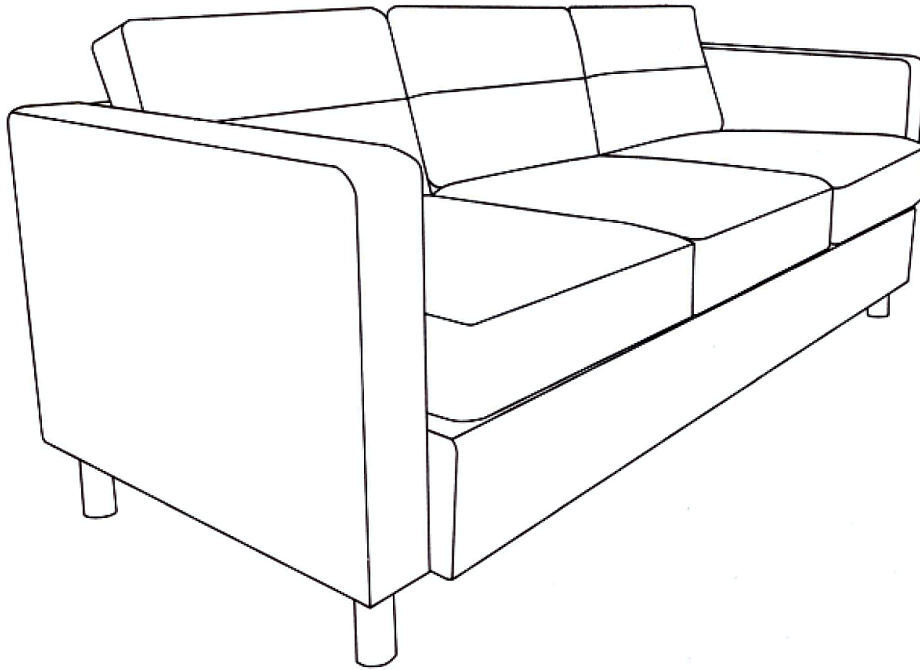


interion®

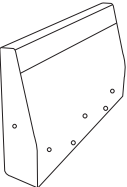
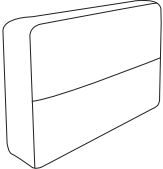


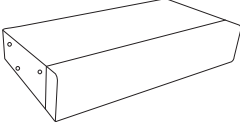
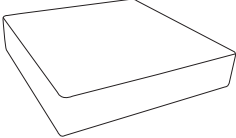


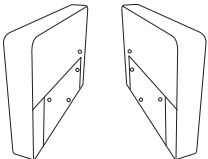

globalindustrial.com
1.800.645.1232

Assembly Instructions	Instrucciones de Ensamblaje	Directives d'assemblage
Customer Service US: 1-800-645-2986	Servicio de atención al Cliente US: 1-800-645-2986	Service à la clientèle Canada: 888-645-2986

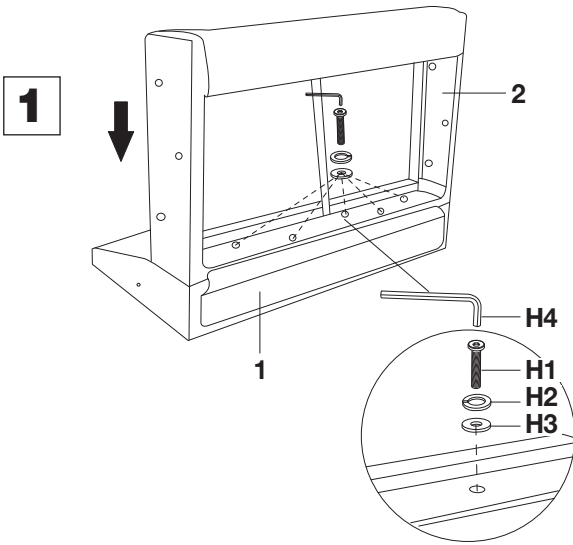
Interion® Leather Sofa Model 695737



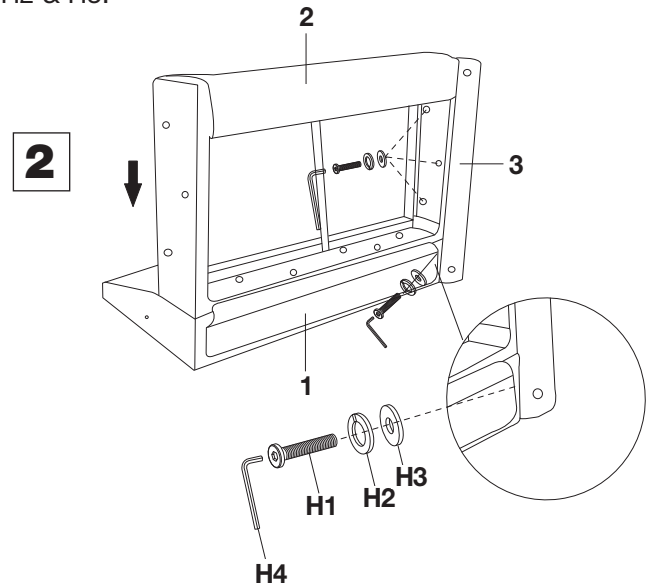
CONTENTS

Ref.	Qty.	Description	Ref.	Qty.	Description	Ref.	Qty.	Description	Ref.	Qty.	Description
1	1	Back 	4	3	Back Cushion 	H1	13	Bolt 5/16" x 2 1/2" 	H3	13	Flat Washer 
2	1	Seat 	5	3	Seat Cushion 	H2	13	Lock Washer 	H4	1	Allen Key 
3	2	Right and Left Arm 	6	5	Leg 	<div style="border: 1px solid black; padding: 5px;"> <p>Assembly Instructions - Important</p> <p>Carefully unpack and identify each component before assembling. Refer to parts list. Please be careful when assembling the unit and always set the parts on a clean, soft surface.</p> </div>					

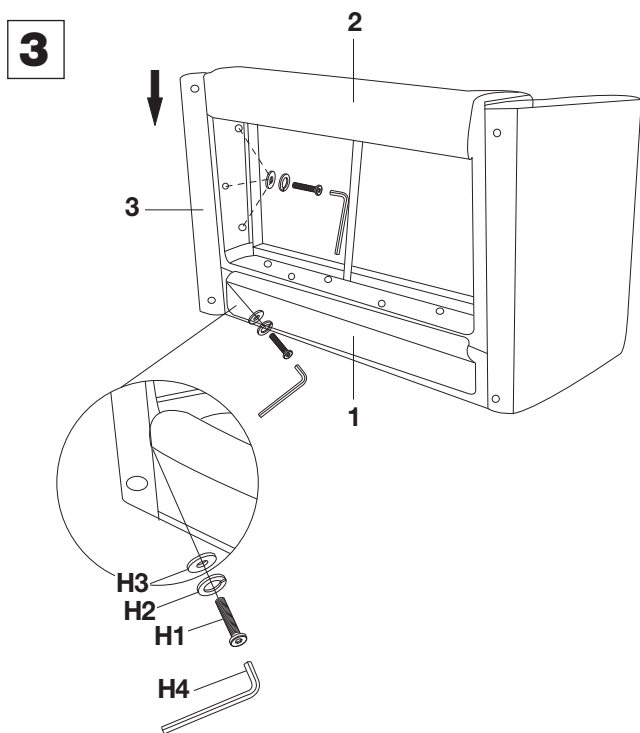
Lay the seat back cushion on the assembly surface. Place the seat bottom at a 90 degree angle. Align holes and attach both sections together using screw H1 and washers H2 & H3.



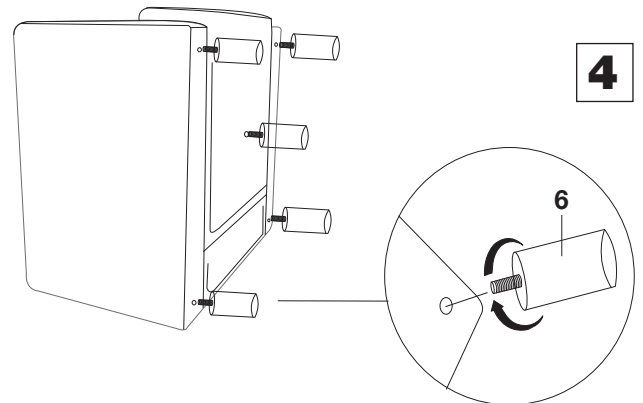
Align the right arm and attach using screw and washers H2 & H3.



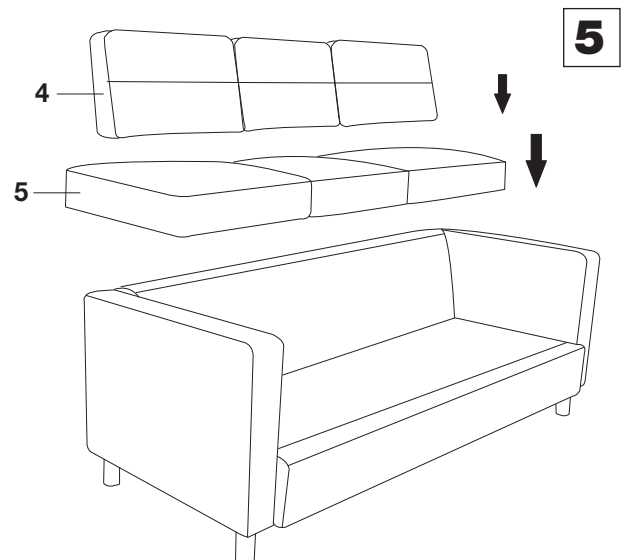
Align the left arm and attach using screw and washers H2 & H3.



Turn each leg clockwise until it is tight and secure



Place seat and back cushions on to the chair



interior®

globalindustrial.com
1.800.645.1232

interion®

globalindustrial.com
1.800.645.1232

Assembly Instructions

Customer Service
US: 1-800-645-2986

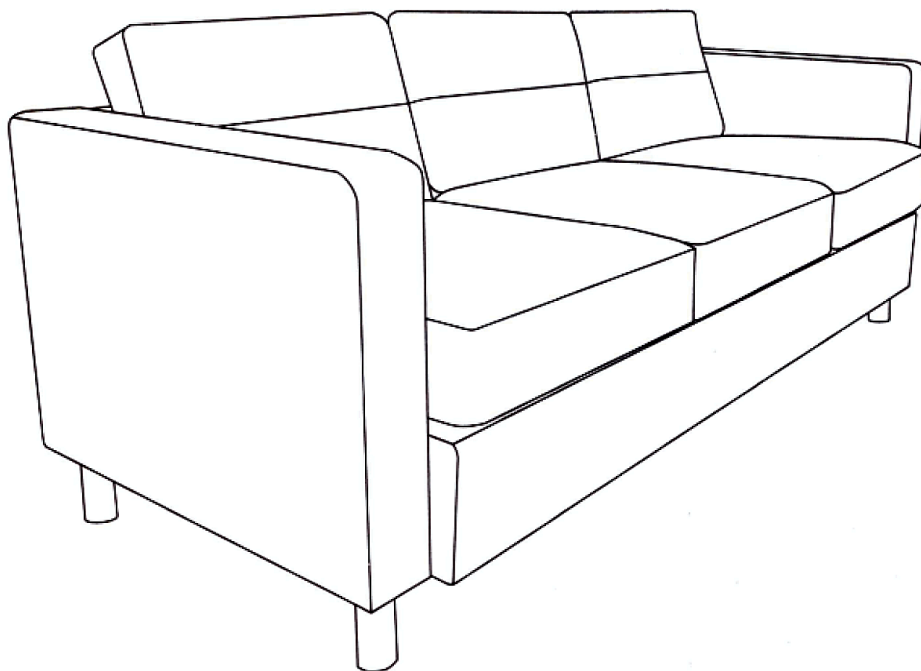
Instrucciones de Ensamblaje

Servicio de atención al Cliente
US: 1-800-645-2986

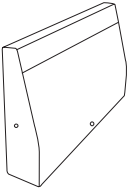
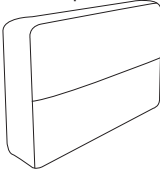


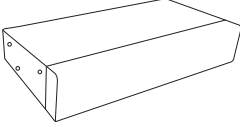
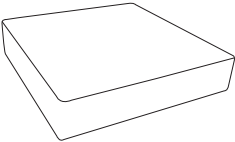


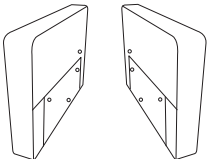

Directives d'assemblage

Service à la clientèle
Canada: 888-645-2986

Sofá Interion® de cuero Modelo 695737

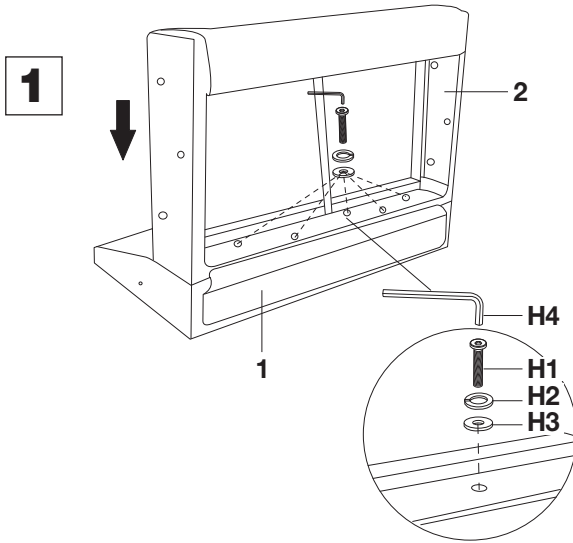


CONTENIDO

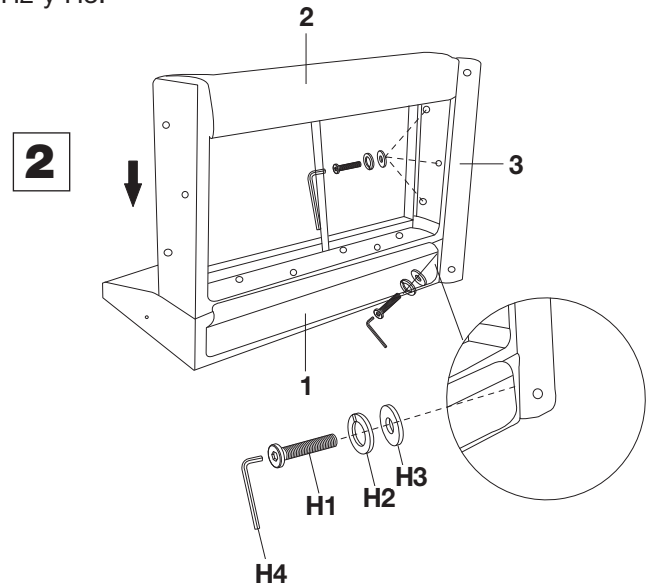
Ref.	Cant.	Descripción	Ref.	Cant.	Descripción	Ref.	Cant.	Descripción	Ref.	Cant.	Descripción
1	1	Espalda 	4	3	Cojín de respaldo 	H1	13	Perno 5/16" x 2 1/2" 	H3	13	Arandela plana 
2	1	Asiento 	5	3	Cojín de asiento 	H2	13	Arandela de seguridad 	H4	1	Llave Allen 
3	2	Brazo derecho e izquierdo 	6	5	Pierna 	Instrucciones de montaje: Importante Desempaque e identifique cuidadosamente cada componente antes de ensamblar. Consulte la lista de piezas. Tenga cuidado al ensamblar la unidad y siempre coloque las piezas en una superficie limpia y suave.					

Sofá Interior® de cuero

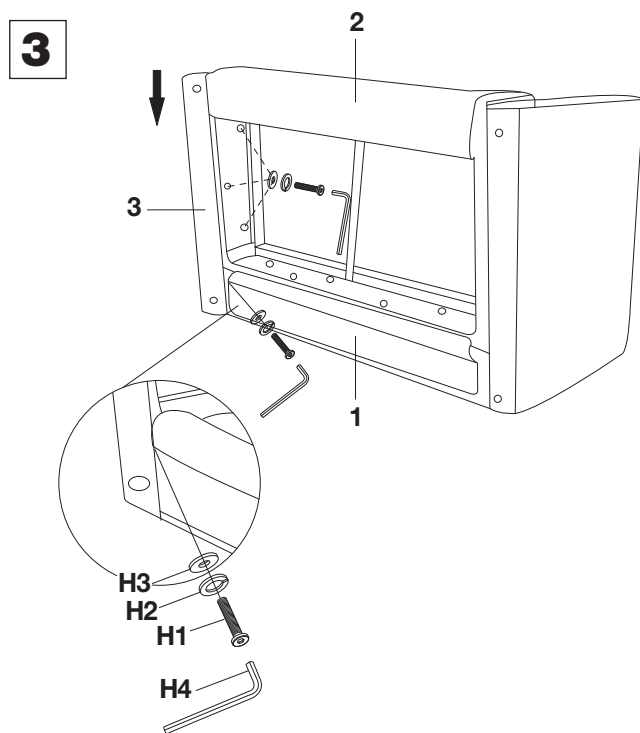
Coloque el cojín del respaldo en la superficie de montaje. Coloque la parte inferior del asiento en un ángulo de 90 grados. Alinee los orificios y fije ambas secciones con el tornillo H1 y las arandelas H2 y H3.



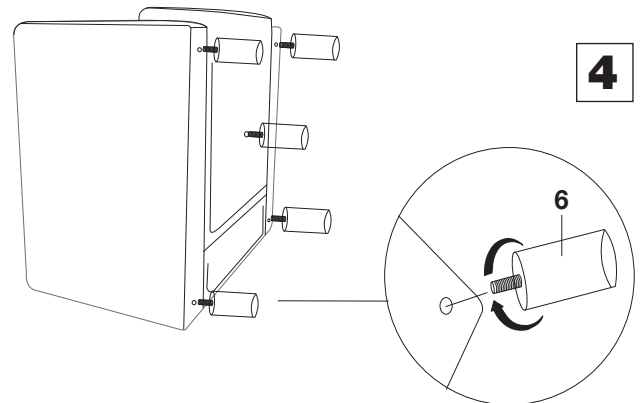
Alinee el brazo derecho y fíjelo con tornillos y arandelas H2 y H3.



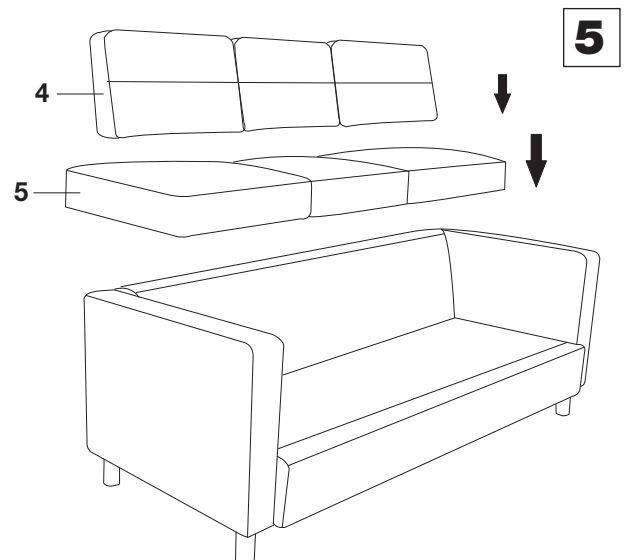
Alinee el brazo izquierdo y fíjelo con tornillos y arandelas H2 y H3.



Gire cada pata en sentido horario hasta que quede apretada y segura.



Coloque los cojines del asiento y el respaldo sobre la silla.



interior®

globalindustrial.com
1.800.645.1232

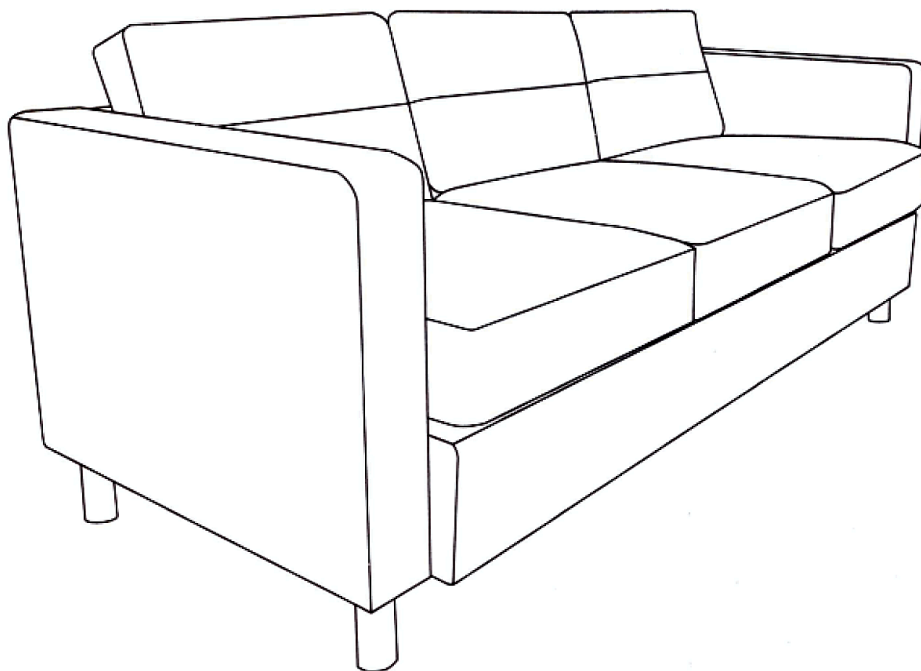
interion®

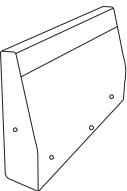
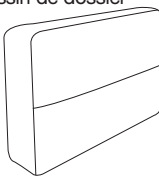


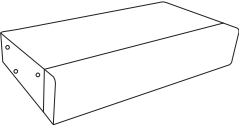
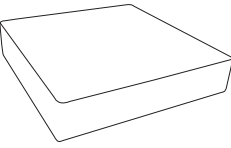


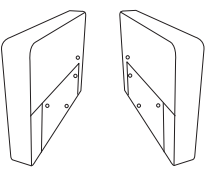

globalindustrial.com
1.800.645.1232

Assembly Instructions	Instrucciones de Ensamblaje	Directives d'assemblage
Customer Service US: 1-800-645-2986	Servicio de atención al Cliente US: 1-800-645-2986	Service à la clientèle Canada: 888-645-2986

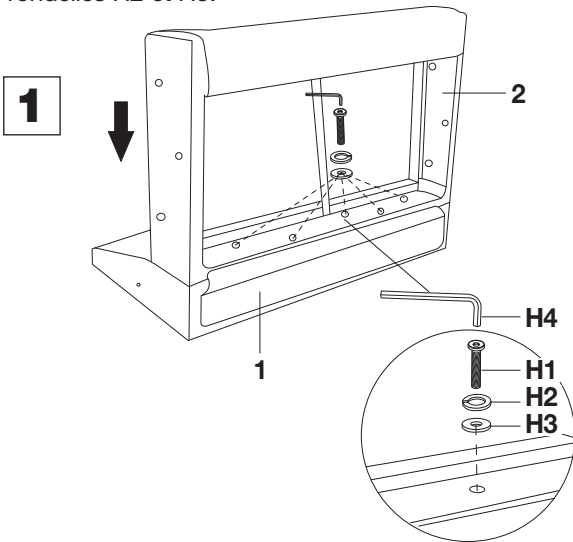
Canapé en cuir Interion®

Model 695737

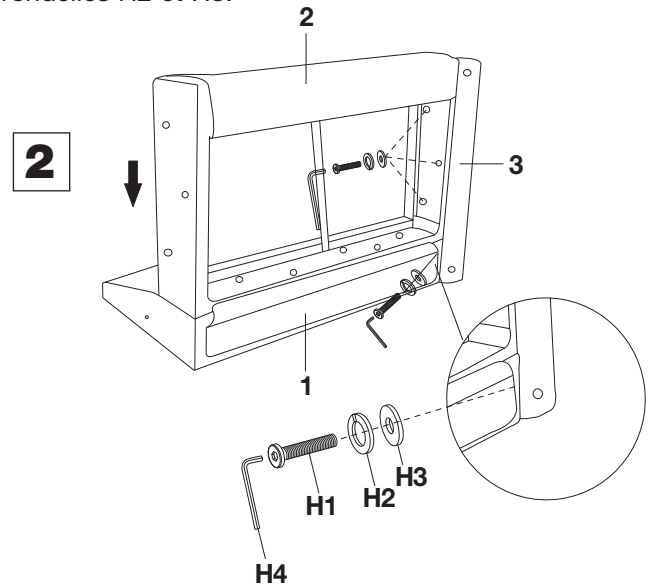


CONTENU											
Réf.	Qté.	Description	Réf.	Qté.	Description	Réf.	Qté.	Description	Réf.	Qté.	Description
1	1	Dossier 	4	3	Coussin de dossier 	H1	13	Boulon 5/16 po x 2 1/2 po 	H3	13	Rondelle plate 
2	1	Siège 	5	3	Coussin de siège 	H2	13	Rondelle de blocage 	H4	1	Clé Allen 
3	2	Bras droit et gauche 	6	5	Jambe 	<p>Instructions de montage - Important Déballez et identifiez soigneusement chaque composant avant l'assemblage. Consultez la liste des pièces. Soyez prudent lors de l'assemblage et placez toujours les pièces sur une surface propre et douce.</p>					

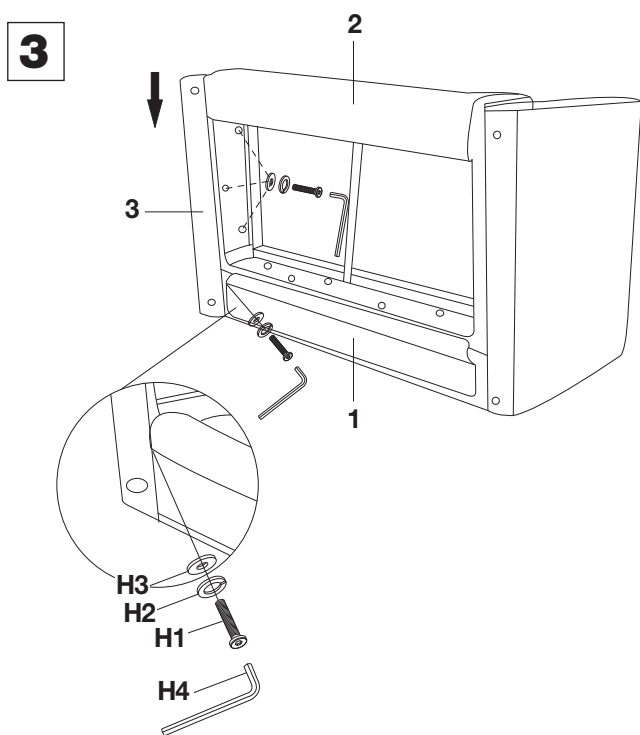
Posez le coussin de dossier sur la surface de montage. Placez le bas du siège à un angle de 90 degrés. Alignez les trous et fixez les deux sections ensemble à l'aide de la vis H1 et des rondelles H2 et H3.



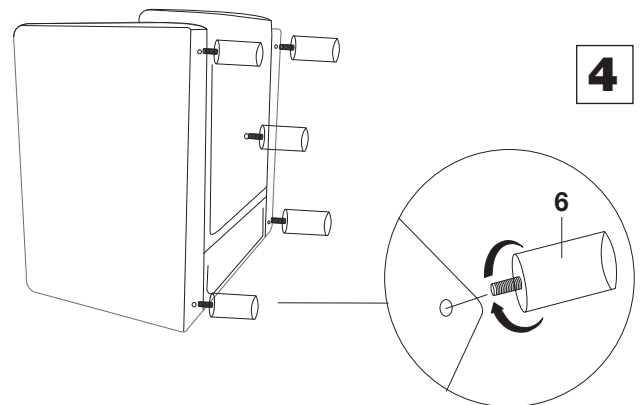
Alignez le bras droit et fixez-le à l'aide de vis et des rondelles H2 et H3.



Alignez le bras gauche et fixez-le à l'aide de vis et des rondelles H2 et H3.



Tournez chaque jambe dans le sens horaire jusqu'à ce qu'elle soit serrée et sécurisée.



Placez les coussins d'assise et de dossier sur la chaise.

