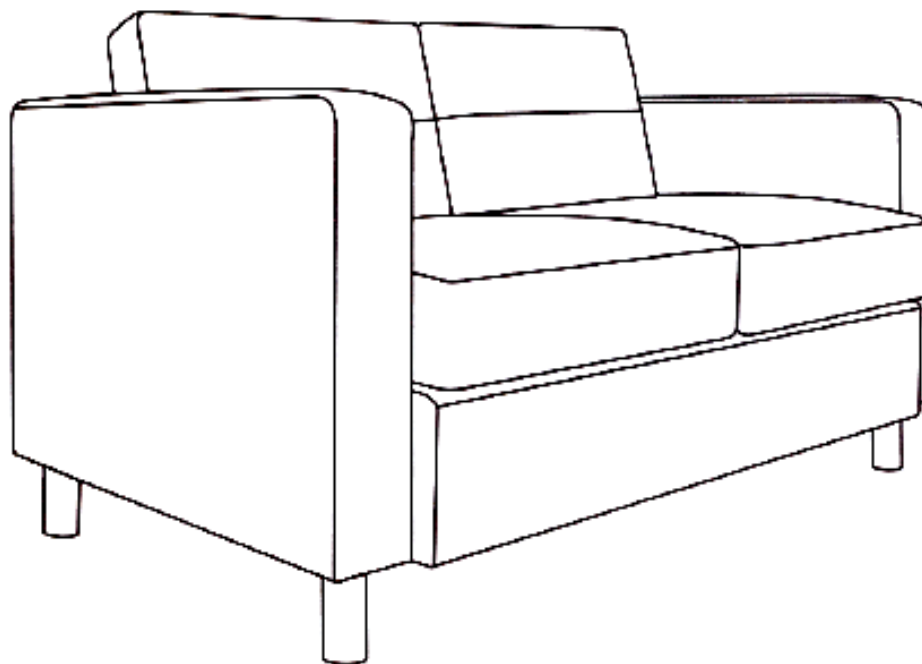


# interion®

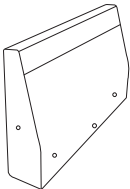
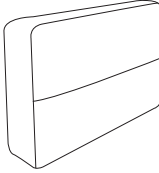


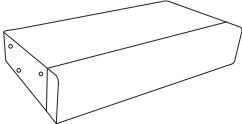
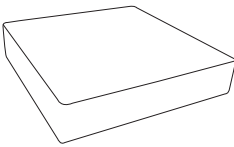


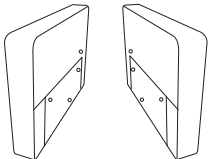

globalindustrial.com  
1.800.645.1232

Assembly Instructions	Instrucciones de Ensamblaje	Directives d'assemblage
Customer Service US: 1-800-645-2986	Servicio de atención al Cliente US: 1-800-645-2986	Service à la clientèle Canada: 888-645-2986

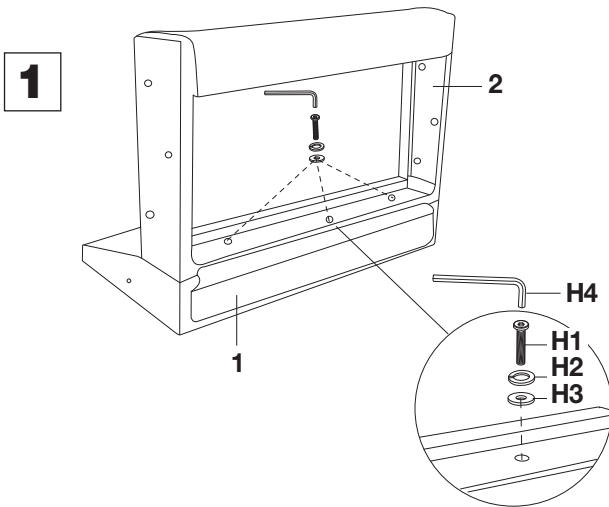
## Interion® Leather Loveseat Model 695736



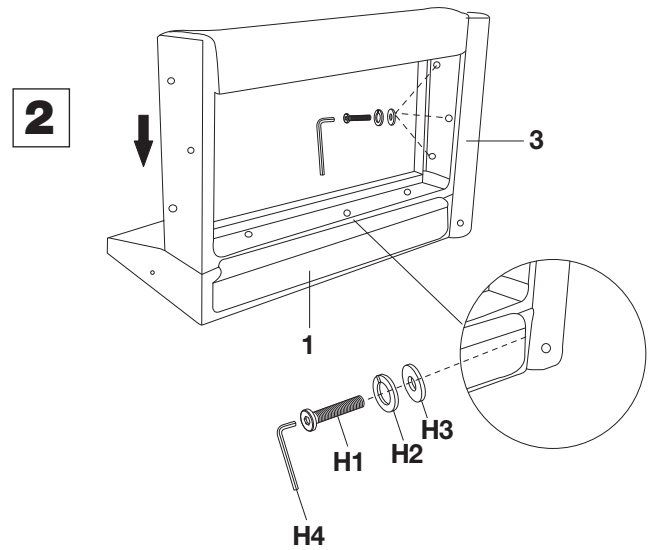
### CONTENTS

Ref.	Qty.	Description	Ref.	Qty.	Description	Ref.	Qty.	Description	Ref.	Qty.	Description
1	1	Back 	4	2	Back Cushion 	H1	11	Bolt 5/16" x 2 1/2" 	H3	11	Flat Washer 
2	1	Seat 	5	2	Seat Cushion 	H2	11	Lock Washer 	H4	1	Allen Key 
3	2	Right and Left Arm 	6	4	Leg 	<p><b>Assembly Instructions - Important</b> Carefully unpack and identify each component before assembling. Refer to parts list. Please be careful when assembling the unit and always set the parts on a clean, soft surface.</p>					

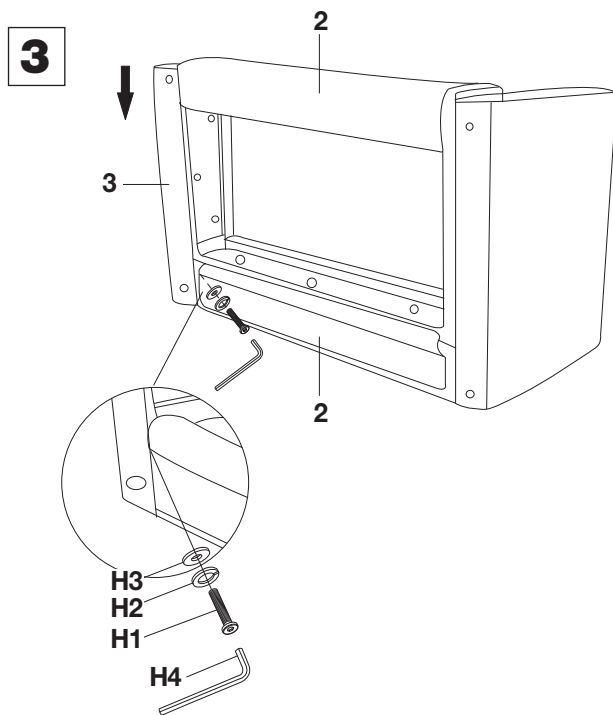
Lay the seat back cushion on the assembly surface. Place the seat bottom at a 90 degree angle. Align holes and attach both sections together using screw H1 and washers H2 & H3.



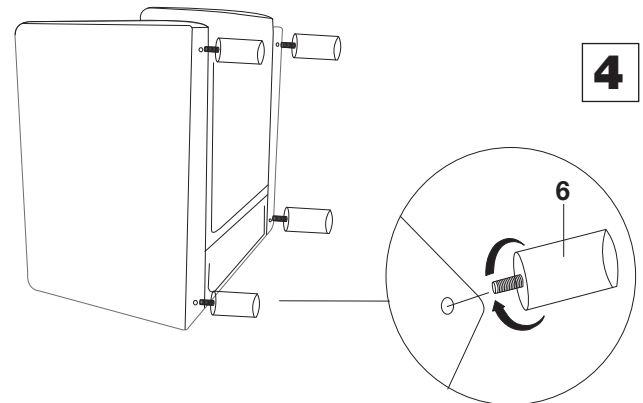
Align the right arm and attach using screw and washers H2 & H3.



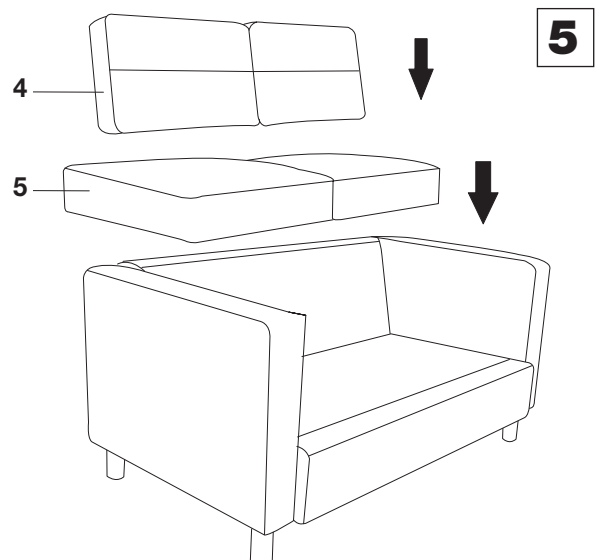
Align the left arm and attach using screw and washers H2 & H3.



Turn each leg clockwise until it is tight and secure



Place seat and back cushions on to the chair



# interior®

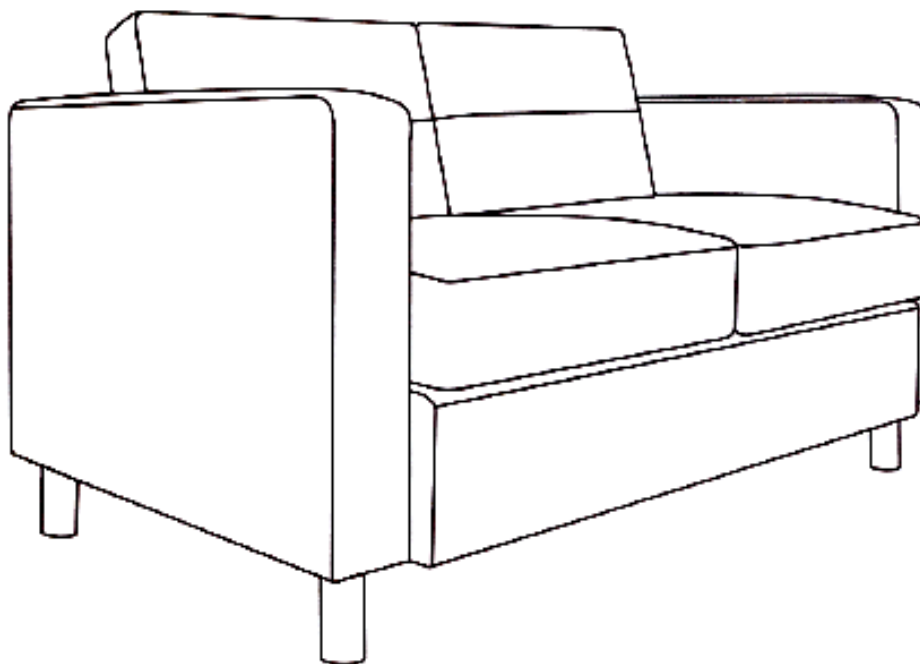
globalindustrial.com  
1.800.645.1232

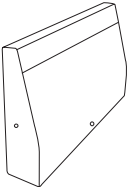
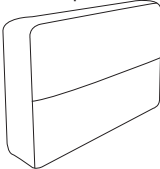


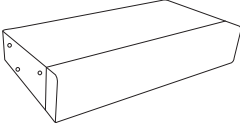
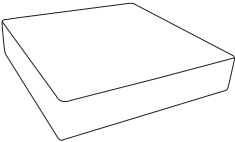


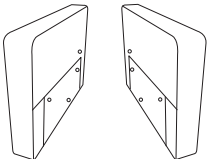

# interior®

globalindustrial.com  
1.800.645.1232

Assembly Instructions	Instrucciones de Ensamblaje	Directives d'assemblage
Customer Service US: 1-800-645-2986	Servicio de atención al Cliente US: 1-800-645-2986	Service à la clientèle Canada: 888-645-2986

## Sillón Interior® de dos cuerpos Modelo 695736

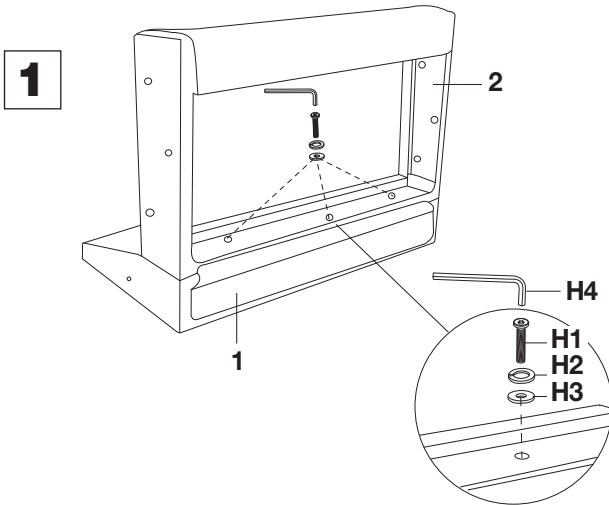


CONTENIDO											
Ref.	Cant.	Descripción	Ref.	Cant.	Descripción	Ref.	Cant.	Descripción	Ref.	Cant.	Descripción
1	1	Espalda 	4	2	Cojín de respaldo 	H1	11	Perno 5/16" x 2 1/2" 	H3	11	Arandela plana 
2	1	Asiento 	5	2	Cojín de asiento 	H2	11	Arandela de seguridad 	H4	1	Llave Allen 
3	2	Brazo derecho e izquierdo 	6	4	Pierna 	<div style="border: 1px solid black; padding: 5px;"> <p><b>Instrucciones de montaje: Importante</b></p> <p>Desempaque e identifique cuidadosamente cada componente antes de ensamblar. Consulte la lista de piezas. Tenga cuidado al ensamblar la unidad y siempre coloque las piezas en una superficie limpia y suave.</p> </div>					

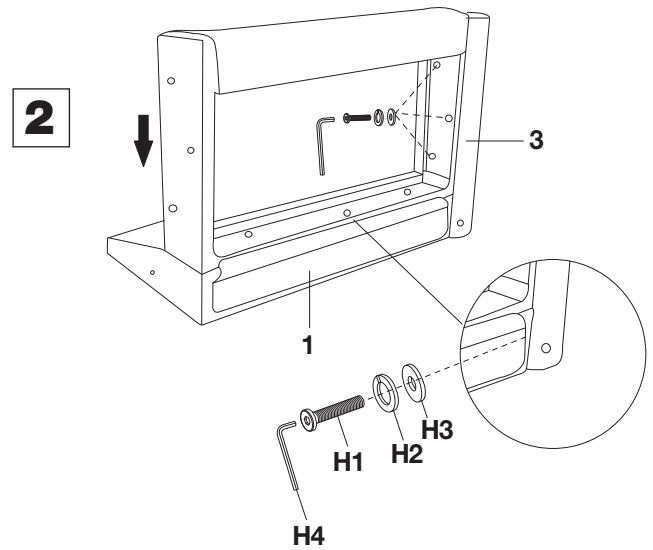
# Sillón Interior® de dos cuerpos

Instrucciones de Ensamblaje

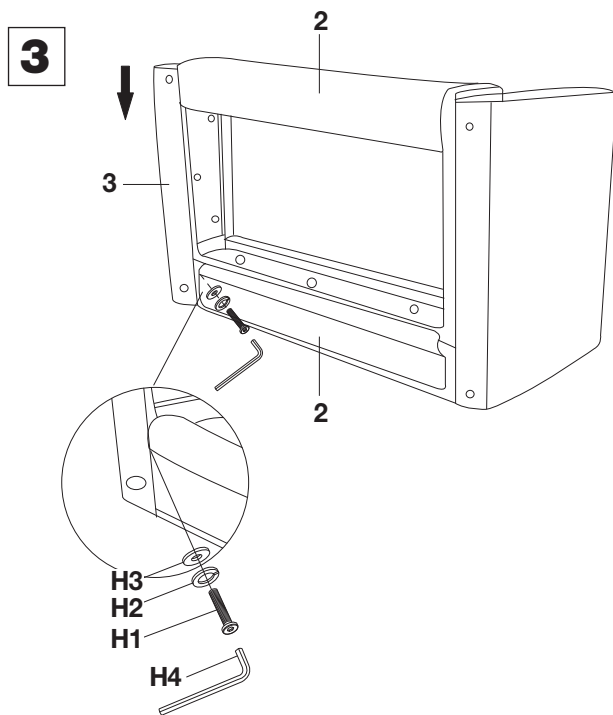
Coloque el cojín del respaldo en la superficie de montaje. Coloque la parte inferior del asiento en un ángulo de 90 grados. Alinee los orificios y fije ambas secciones con el tornillo H1 y las arandelas H2 y H3.



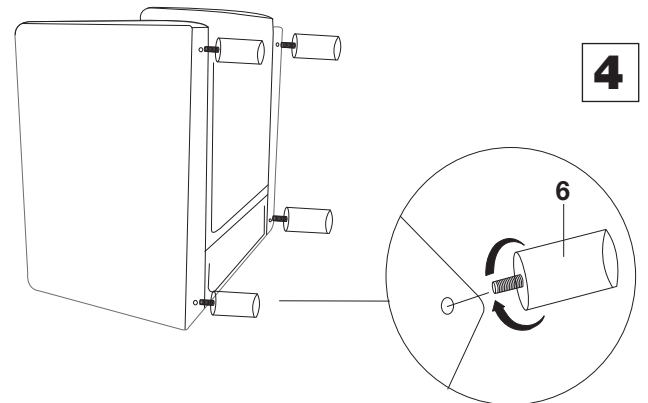
Alinee el brazo derecho y fíjelo con tornillos y arandelas H2 y H3.



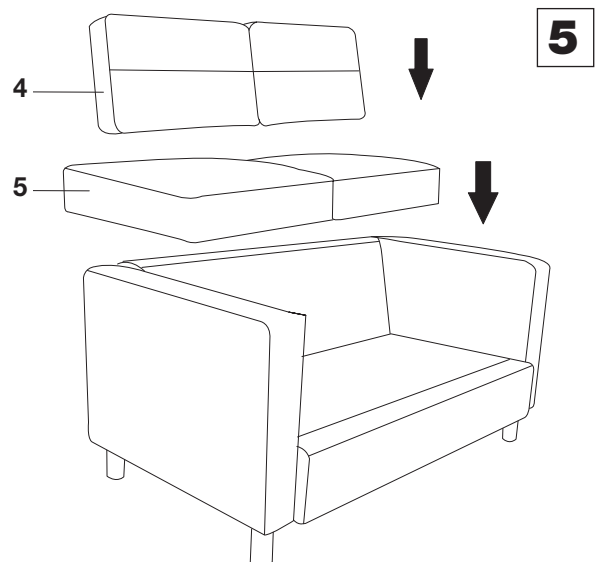
Alinee el brazo izquierdo y fíjelo con tornillos y arandelas H2 y H3.



Gire cada pata en sentido horario hasta que quede apretada y segura.



Coloque los cojines del asiento y el respaldo sobre la silla.



**interior**®

globalindustrial.com  
1.800.645.1232

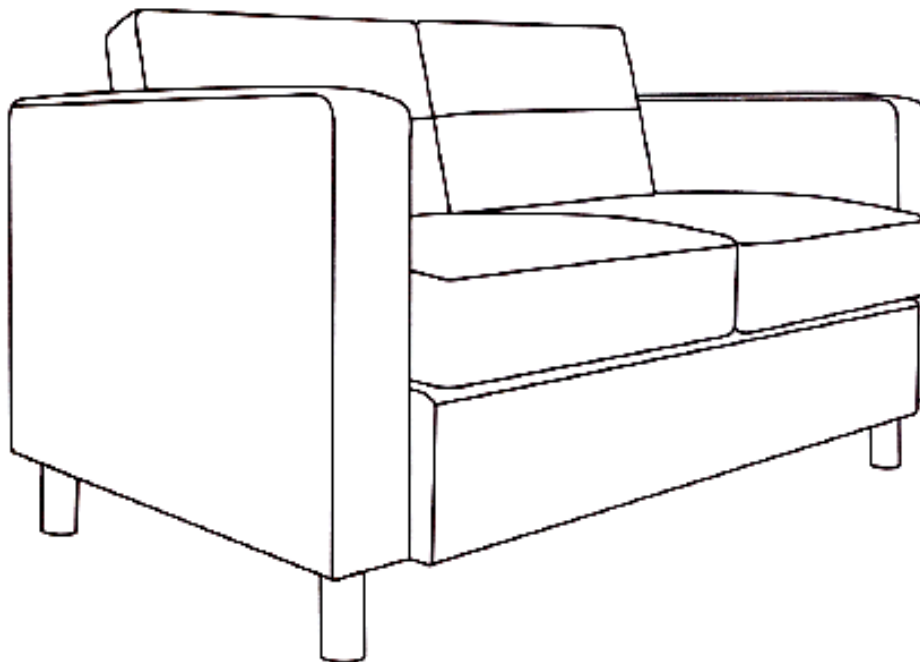
# interior®

globalindustrial.com  
1.800.645.1232

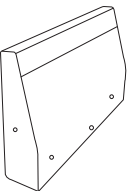
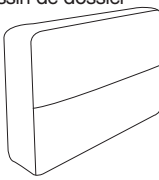


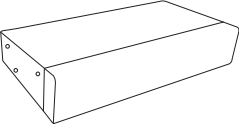
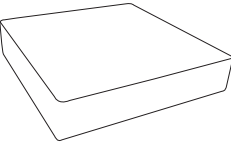


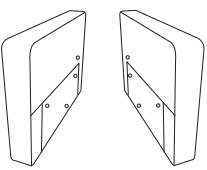

Assembly Instructions	Instrucciones de Ensamblaje	Directives d'assemblage
Customer Service US: 1-800-645-2986	Servicio de atención al Cliente US: 1-800-645-2986	Service à la clientèle Canada: 888-645-2986

## Causeuse Interior®

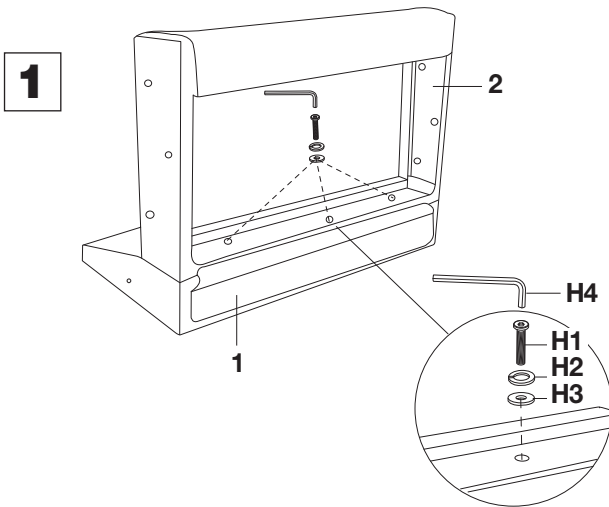
Modèle 695736



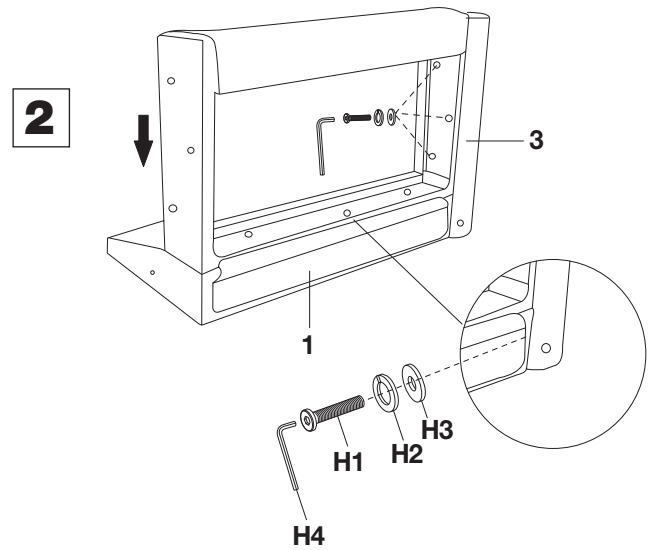
### CONTENU

Réf.	Qté.	Description	Réf.	Qté.	Description	Réf.	Qté.	Description	Réf.	Qté.	Description
1	1	Dossier 	4	2	Coussin de dossier 	H1	11	Boulon 5/16 po x 2 1/2 po 	H3	11	Rondelle plate 
2	1	Siège 	5	2	Coussin de siège 	H2	11	Rondelle de blocage 	H4	1	Clé Allen 
3	2	Bras droit et gauche 	6	4	Jambe 	<b>Instructions de montage - Important</b> Déballez et identifiez soigneusement chaque composant avant l'assemblage. Consultez la liste des pièces. Soyez prudent lors de l'assemblage et placez toujours les pièces sur une surface propre et douce.					

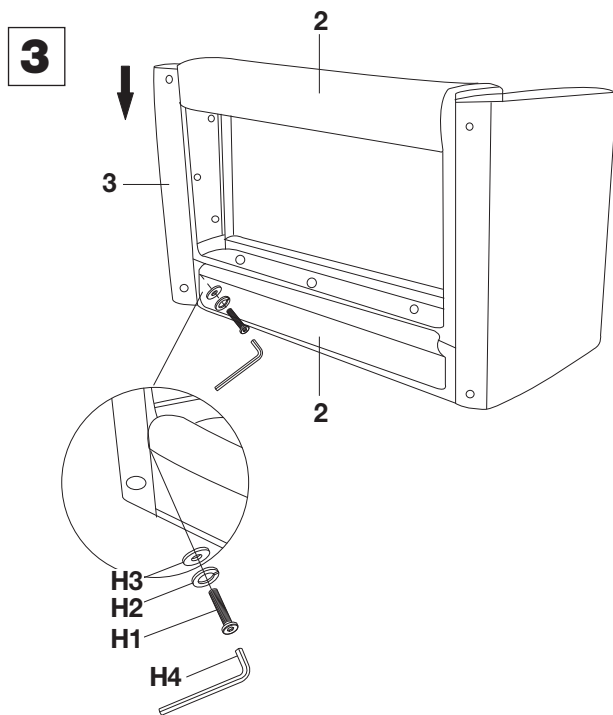
Posez le coussin de dossier sur la surface de montage. Placez le bas du siège à un angle de 90 degrés. Alignez les trous et fixez les deux sections ensemble à l'aide de la vis H1 et des rondelles H2 et H3.



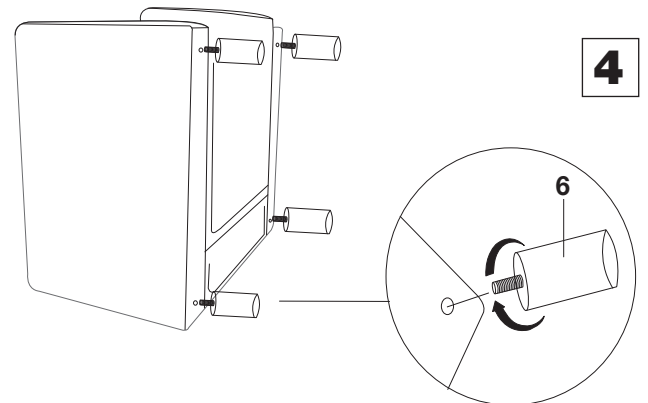
Alignez le bras droit et fixez-le à l'aide de vis et des rondelles H2 et H3.



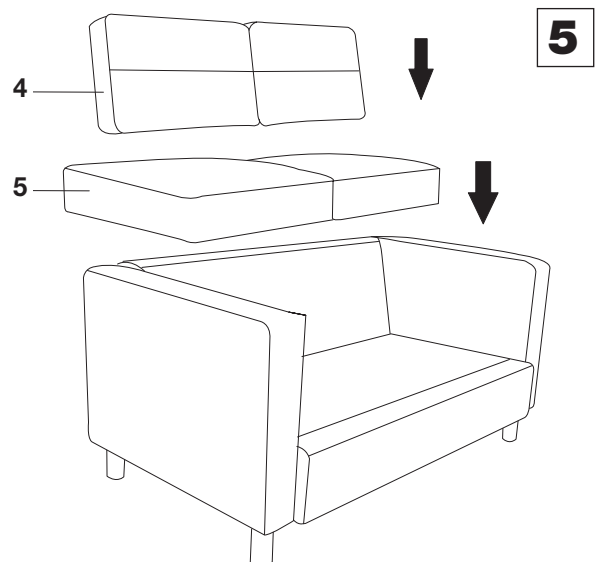
Alignez le bras gauche et fixez-le à l'aide de vis et des rondelles H2 et H3.



Tournez chaque jambe dans le sens horaire jusqu'à ce qu'elle soit serrée et sécurisée.



Placez les coussins d'assise et de dossier sur la chaise.



**interion**®

globalindustrial.com  
1.800.645.1232