



globalindustrial.com
1.800.645.1232

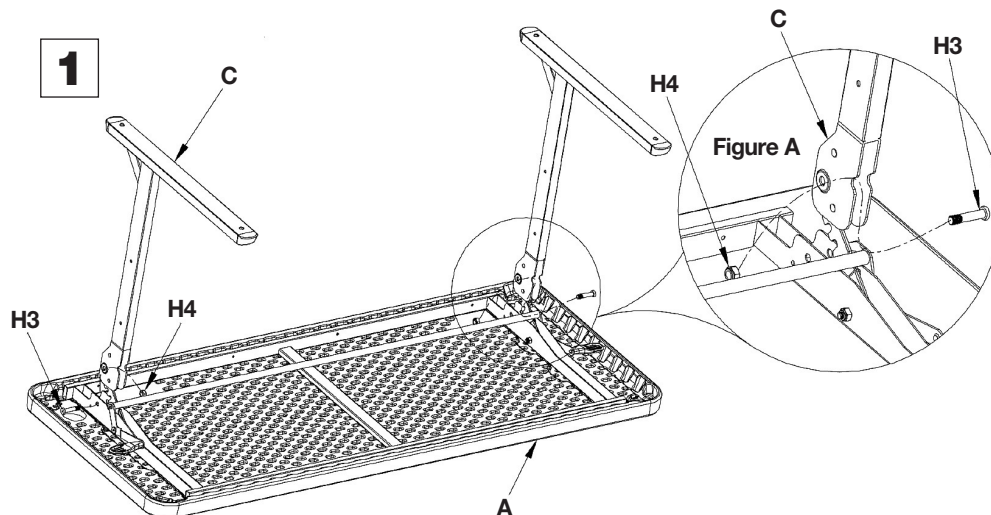
Assembly Instructions	Instrucciones de Ensamblaje	Directives d'assemblage
Customer Service US: 1-800-645-2986	Servicio de atención al Cliente US: 1-800-645-2986	Service à la clientèle Canada: 888-645-2986

Interion Training Tables

Models: 695739 695740



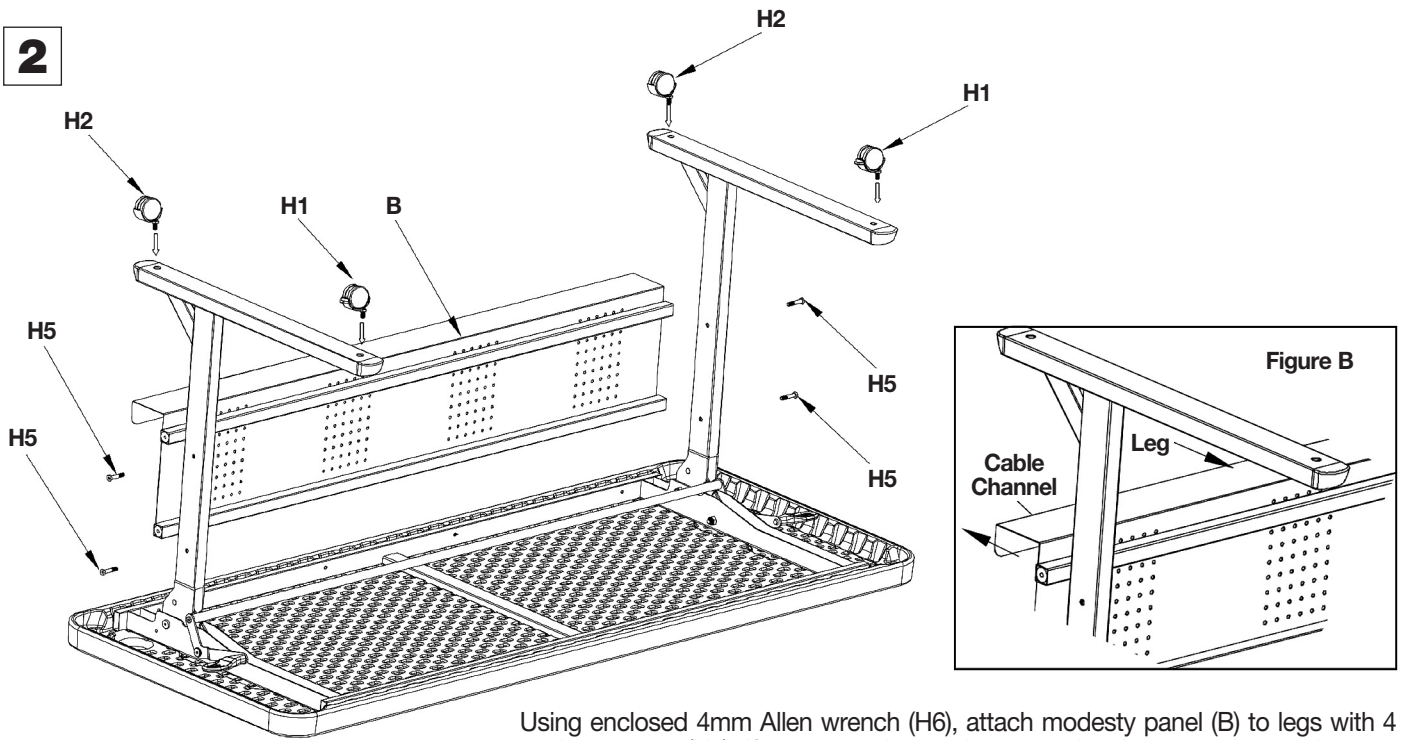
CONTENTS							
<p>A Tabletop (1 pc.)</p>		<p>B Modesty Panel (1 pc.)</p>		<p>C Leg (2 pcs.)</p>			
<p>H1</p>	<p>H2</p>	<p>H3</p>	<p>H4</p>	<p>H5</p>	<p>H6</p>	<p>H7</p>	<p>H8</p>
Locking Swivel Caster (2 pcs.)	Swivel Caster (2 pcs.)	1 ³ / ₄ " Socket Screw (2 pcs.)	Nut (2 pcs.)	1 ⁵ / ₈ " Socket Screw (4 pcs.)	4mm Allen Wrench (1 pc.)	5mm Allen Wrench (1 pc.)	Double Sided Wrench (2 pcs.)



Place tabletop (A) frame side up on a clean surface. Depress the lever on the tabletop locking mechanism to release the lock. Align holes in legs (C) with holes in tabletop frame as shown in Fig. A and secure with a 1³/₄" socket screw (H3) and nut (H4) on each side. (Ensure the elongated part for the legs are positioned over the tabletop as shown.) Tighten with enclosed 5mm Allen wrench (H7) and double sided wrench (H8).

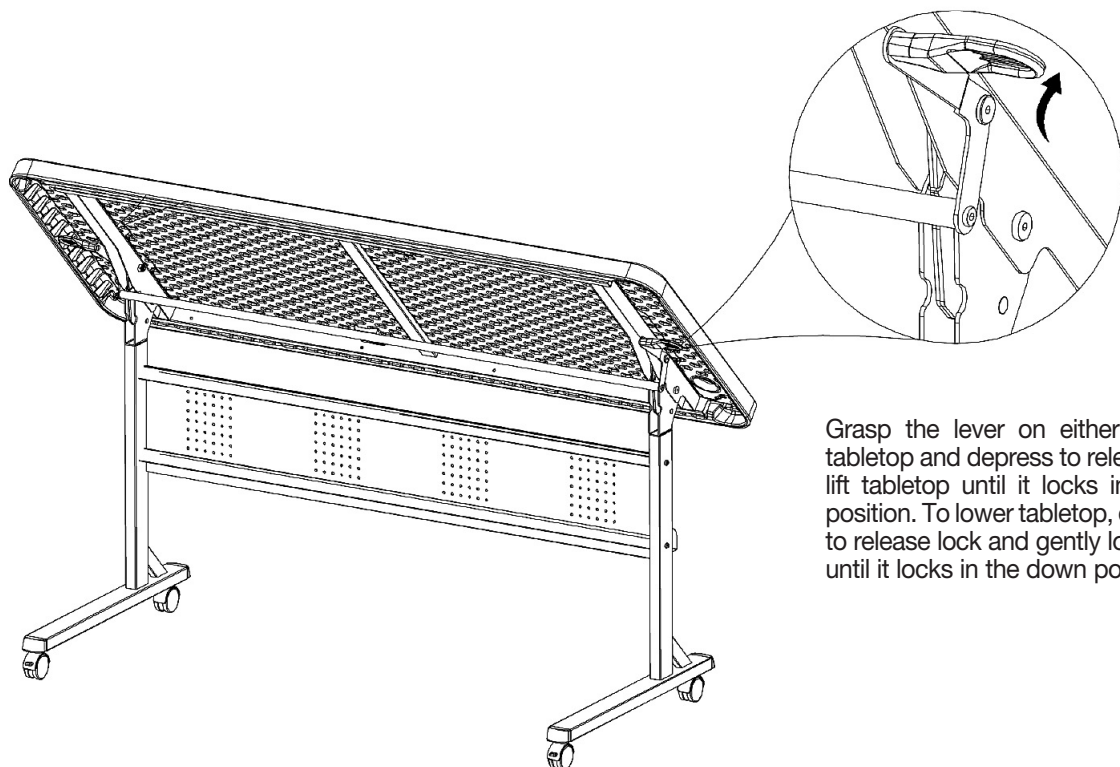
Interior Training Tables

2



Using enclosed 4mm Allen wrench (H6), attach modesty panel (B) to legs with 4 socket screws (H5). If you want the modesty panel to be seen, then make sure that the cable channel is facing away from the elongated part of the leg as shown in Fig. B. If you want it to be hidden, then face it in the direction of the elongated part of the leg. Attach 2 locking casters (H1) to the front part of the legs and 2 non-locking casters (H2) to the rear part of the legs as shown. Tighten with enclosed double sided wrench (H8).

3



Grasp the lever on either side of the tabletop and depress to release lock and lift tabletop until it locks in the upright position. To lower tabletop, depress lever to release lock and gently lower tabletop until it locks in the down position.

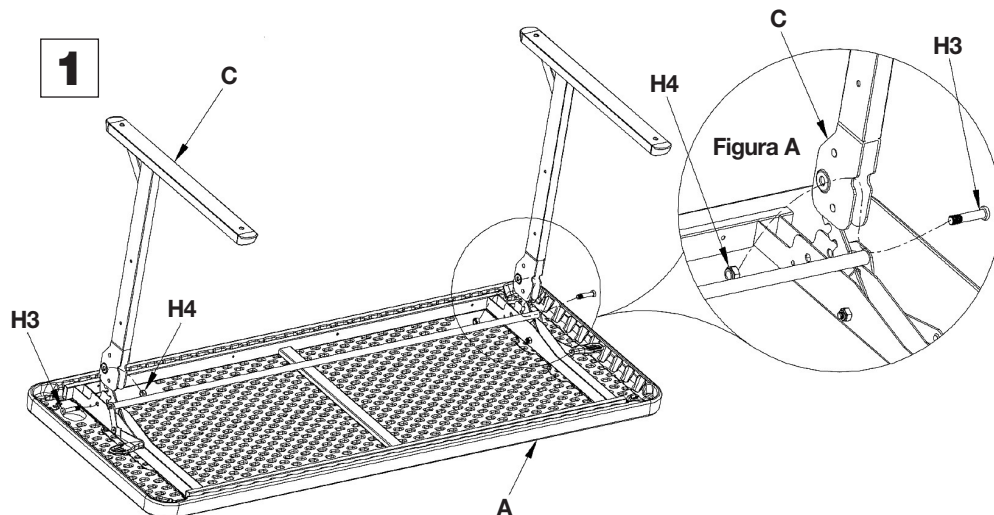
Assembly Instructions	Instrucciones de Ensamblaje	Directives d'assemblage
Customer Service US: 1-800-645-2986	Servicio de atención al Cliente US: 1-800-645-2986	Service à la clientèle Canada: 888-645-2986

Mesas de entrenamiento de Interion

Modelos: 695739 695740

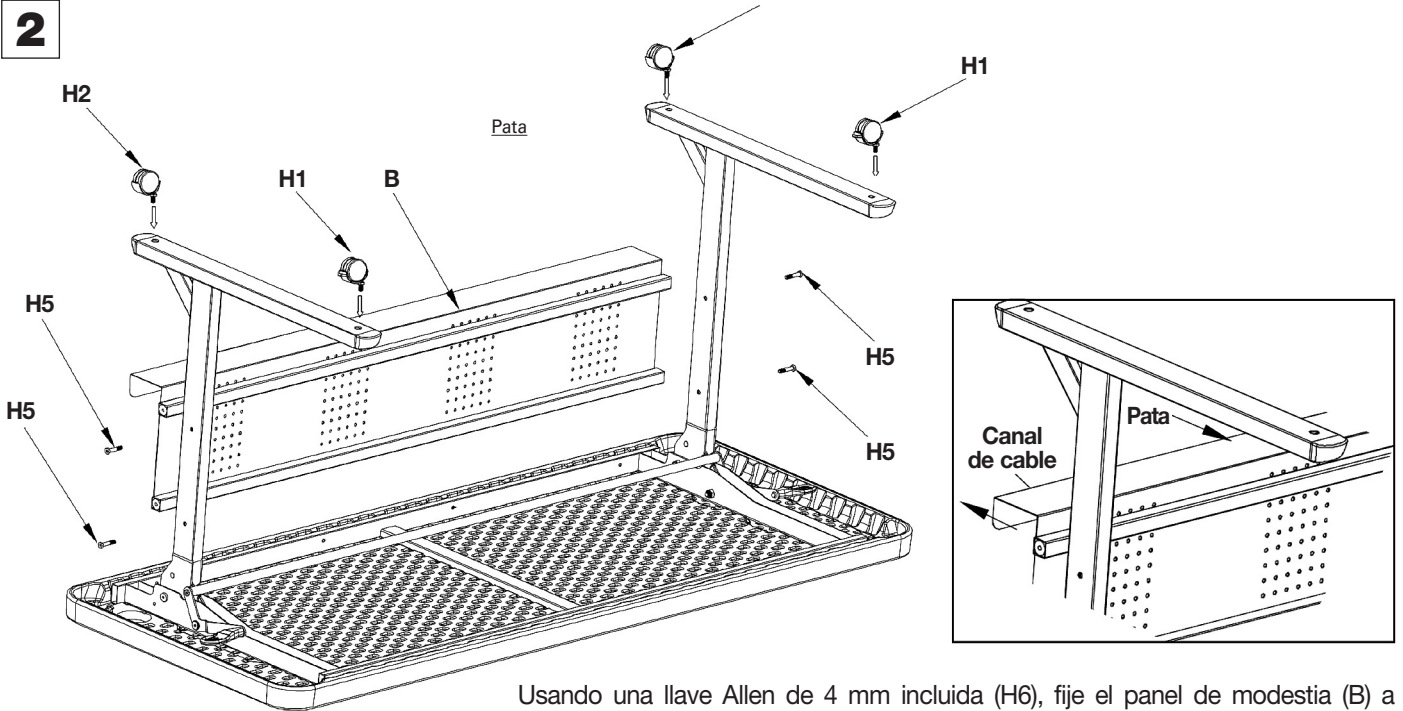


CONTENIDO							
<p>Sobremesa (1 pieza)</p>		<p>Panel de modestia (1 pieza)</p>		<p>Pata (2 piezas)</p>			
<p>H1</p>	<p>H2</p>	<p>H3</p>	<p>H4</p>	<p>H5</p>	<p>H6</p>	<p>H7</p>	<p>H8</p>
Ruedita giratoria de bloqueo (2 piezas)	Rueda giratoria (2 piezas)	1 3/4" Tornillo Allen (2 piezas)	Tuerca (2 piezas)	1 5/8" Tornillo Allen (4 piezas)	Llave Allen de 4mm (1 pieza)	Llave Allen de 5mm (1 pieza)	Llave de doble cara (2 piezas)

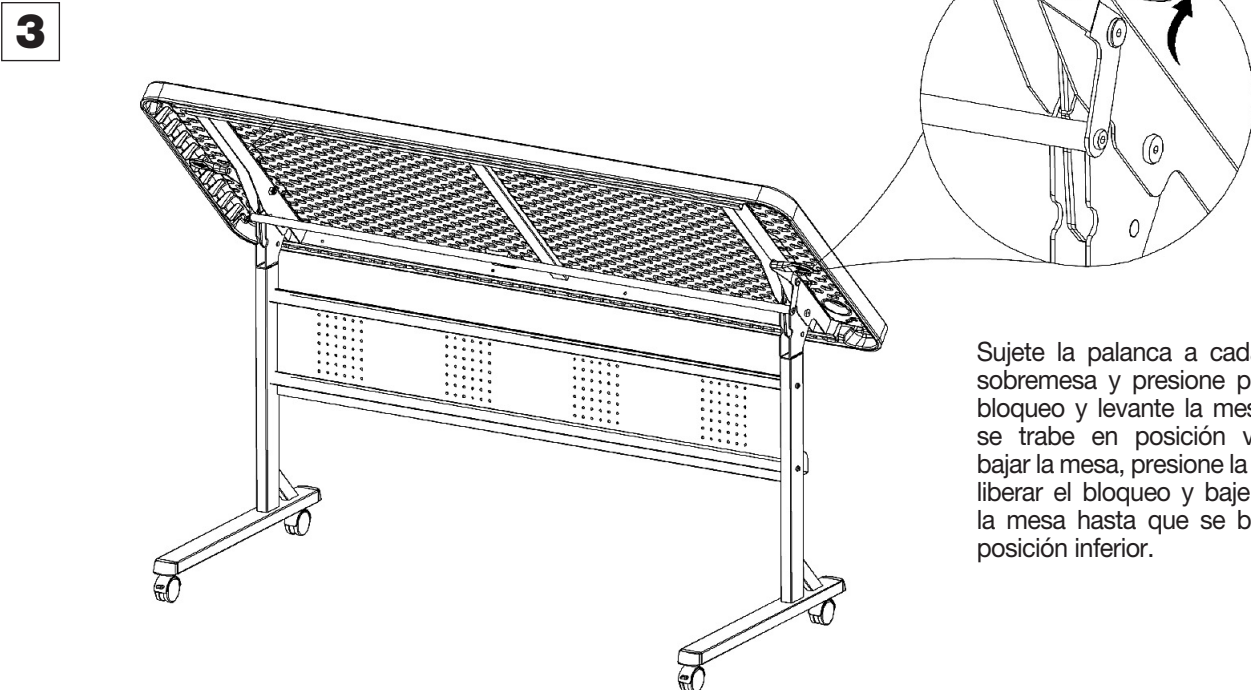


Coloque la sobremesa (A) con el marco hacia arriba sobre una superficie limpia. Presione la palanca en el mecanismo de bloqueo de la mesa para liberar el bloqueo. Alinee los agujeros en las patas (C) con los agujeros en el marco de la mesa como se muestra en la Fig. A y asegúrelos con un tornillo Allen de 1 3/4" (H3) y una tuerca (H4) en cada lado. (Asegúrese de que la parte alargada para las patas esté colocada sobre la sobremesa como se muestra). Apriete con una llave Allen de 5 mm (H7) y una llave de doble cara (H8).

Mesas de entrenamiento de Interior



Usando una llave Allen de 4 mm incluida (H6), fije el panel de modestia (B) a las patas con 4 tornillos Allen (H5). Si desea que se vea el panel de modestia, asegúrese de que el canal del cable esté alejado de la parte alargada de la pata como se muestra en la Fig. B. Si desea que esté oculto, mire hacia la dirección del parte alargada de la pierna. Coloque 2 ruedas de bloqueo (H1) en la parte delantera de las patas y 2 ruedas sin bloqueo (H2) en la parte trasera de las patas como se muestra. Apriete con la llave de doble cara incluida (H8).



Sujete la palanca a cada lado de la sobremesa y presione para liberar el bloqueo y levante la mesa hasta que se traben en posición vertical. Para bajar la mesa, presione la palanca para liberar el bloqueo y baje suavemente la mesa hasta que se bloquee en la posición inferior.

interion®

globalindustrial.com
1.800.645.1232

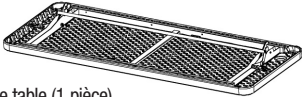
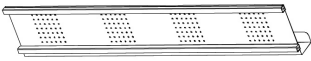
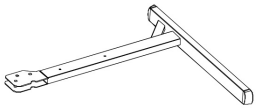






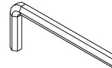

Assembly Instructions	Instrucciones de Ensamblaje	Directives d'assemblage
Customer Service US: 1-800-645-2986	Servicio de atención al Cliente US: 1-800-645-2986	Service à la clientèle Canada: 888-645-2986

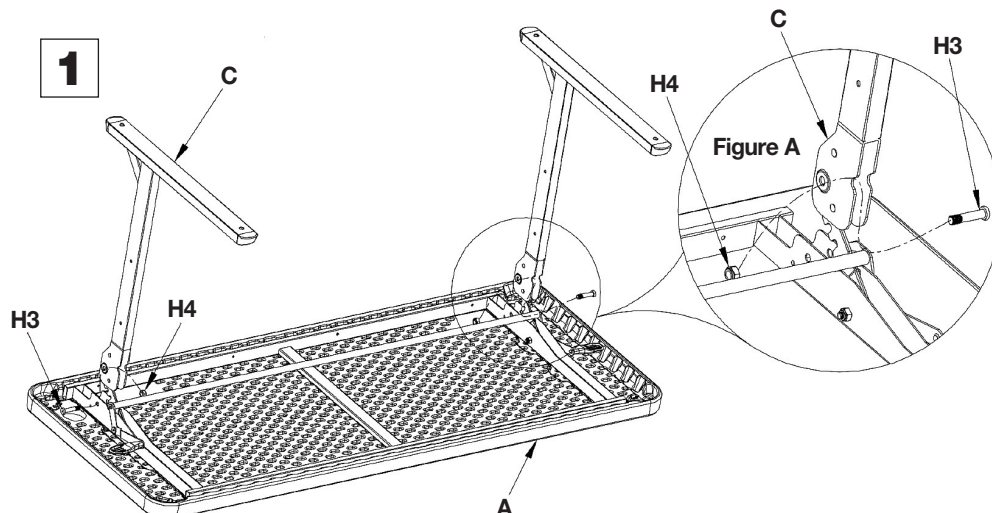
Tables de formation d'Interion

Modèles 695739 695740



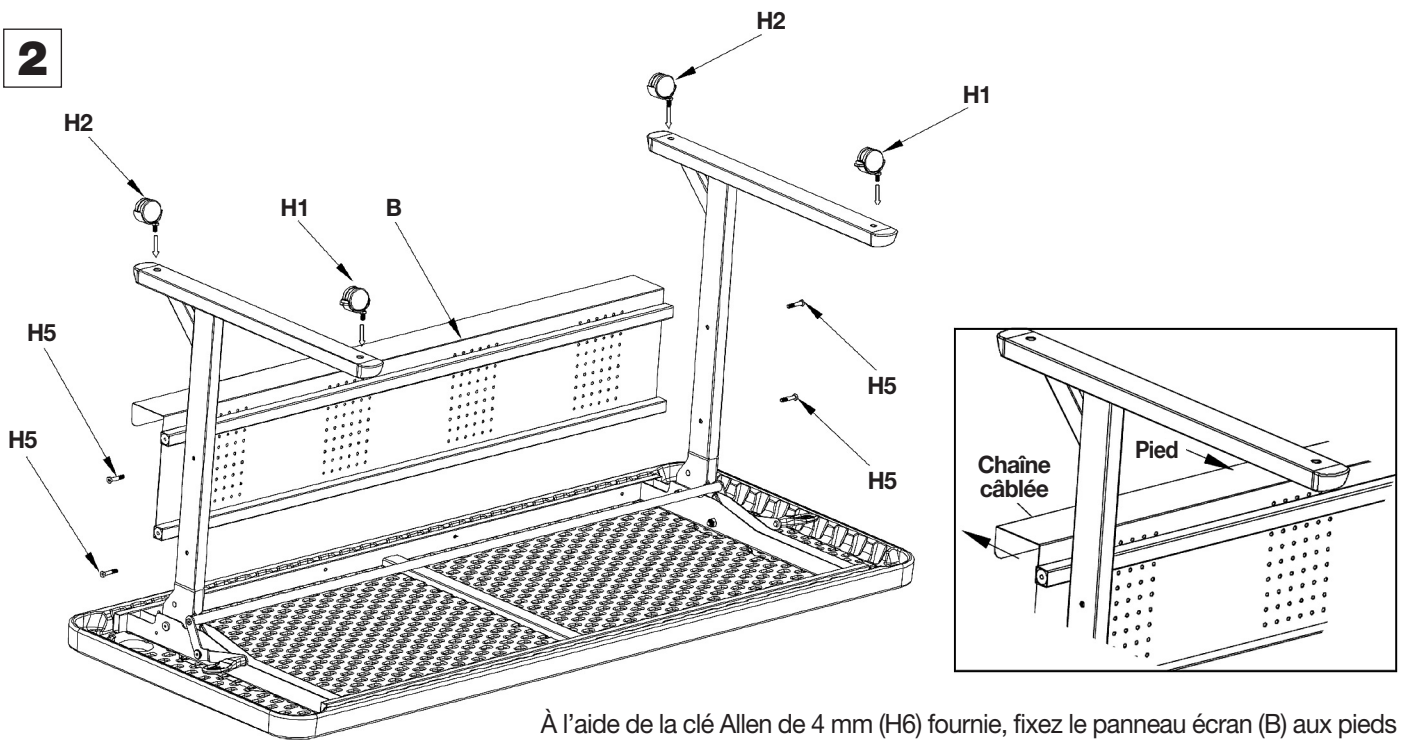
CONTENU

 A Dessus de table (1 pièce)		 B Panneau écran (1 pièce)		 C Pied (2 pièces)			
 H1 Roulettes pivotantes verrouillables (2 pièces)	 H2 Roulettes pivotantes (2 pièces)	 H3 Vis creuse de 1 ³ / ₄ po (2 pièces)	 H4 Écrou (2 pièces)	 H5 Vis creuse de 1 ⁵ / ₈ po (4 pièces)	 H6 Clé Allen 4 mm (1 pièce)	 H7 Clé Allen 5 mm (1 pièce)	 H8 Clé double face (2 pièces)

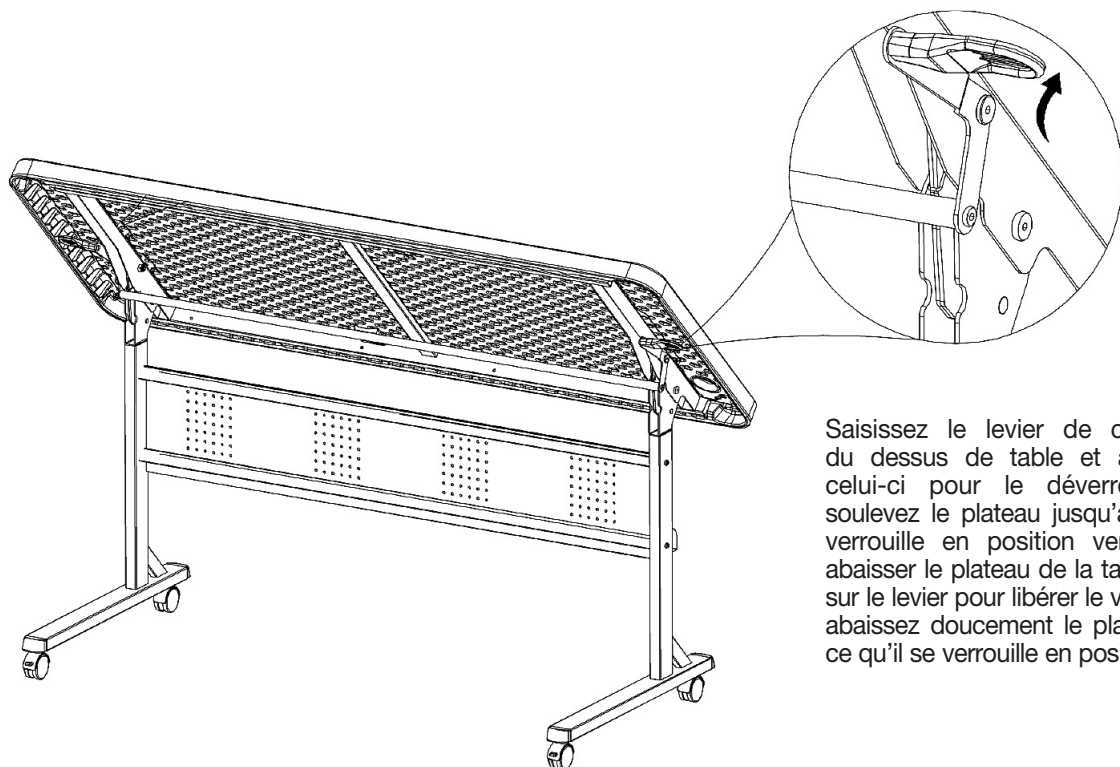


Placez un cadre de dessus de table (A) côté supérieur sur une surface propre. Actionnez le levier sur le mécanisme de verrouillage du dessus de table pour libérer le verrou. Alignez les trous des pieds (C) avec les trous du cadre du dessus de la table, comme indiqué sur la figure A, et fixez-les à l'aide d'une vis creuse de 1³/₄ po (H3) et d'un écrou (H4) de chaque côté. (Veillez à ce que la partie allongée des pieds soit placée sur le dessus de table comme indiqué). Serrez avec la clé Allen de 5 mm (H7) et la clé à double face (H8) fournies.

Tables de formation d'Interion

2


À l'aide de la clé Allen de 4 mm (H6) fournie, fixez le panneau écran (B) aux pieds à l'aide de 4 vis creuse (H5). Si vous voulez que le panneau écran soit visible, assurez-vous que la chaîne câblée est orientée dans la direction opposée à la partie allongée du pied, comme le montre la figure B. Si vous voulez qu'il soit caché, orientez-la dans la direction de la partie allongée du pied. Fixez 2 roulettes verrouillables (H1) à la partie avant des pieds et 2 roulettes non verrouillables (H2) à la partie arrière des jambes comme indiqué. Serrez avec la clé double face (H8) fournie.

3


Saisissez le levier de chaque côté du dessus de table et appuyez sur celui-ci pour le déverrouiller, puis soulevez le plateau jusqu'à ce qu'il se verrouille en position verticale. Pour abaisser le plateau de la table, appuyez sur le levier pour libérer le verrouillage et abaissez doucement le plateau jusqu'à ce qu'il se verrouille en position basse.