



Georgia-Pacific

# REFERENCE GUIDE: 56650A

## Combi-Fold Towel Dispenser



**1x**  
reference guide  
guía de referencia  
guide de référence



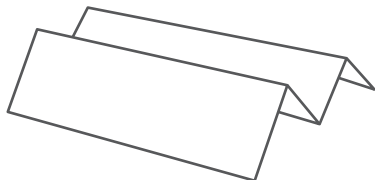
**1x**  
key  
llave  
clé

**1x**  
dispenser  
dispensador  
distributeur

### Replacement Parts | Piezas de reemplazo | Pièces de rechange

1-866-435-5647

[www.gppro.com](http://www.gppro.com)



**Recommended GP PRO™ Folded Universal Towel**  
Toallas de papel plegadas universales GP PRO™ recomendadas  
Rouleau de serviettes pliées universel GP PRO™ recommandé

**#21000**  
**#23304**  
**#20389**

# Mounting Instructions | Instrucciones de montaje | Instructions d'installation

- 1 Use key to open the front cover. Position unit on wall so that the top is level and mark the screw locations where indicated.**  
**NOTE: Recommended distance from bottom of dispenser to the floor is 42"-44".**

Utilice la llave para abrir la cubierta frontal. Coloque la unidad en la pared de manera que la parte superior esté nivelada y marque la ubicación de los tornillos donde se indica.

NOTA: La distancia recomendada desde la parte inferior del dispensador al piso es de 42" a 44" (106.7 a 111.8 cm).

Utilisez la clé pour ouvrir le couvercle avant. Placez l'unité sur le mur de façon à ce que la partie supérieure soit de niveau et marquez l'emplacement des vis aux endroits indiqués.

REMARQUE : La distance recommandée entre la partie inférieure du distributeur et le plancher est de 106,7 à 111,8 cm (42 à 44 po).

- 2 Secure unit to wall with anchored screws in locations previously marked. Additional slots are available if you would like to add more screws.**

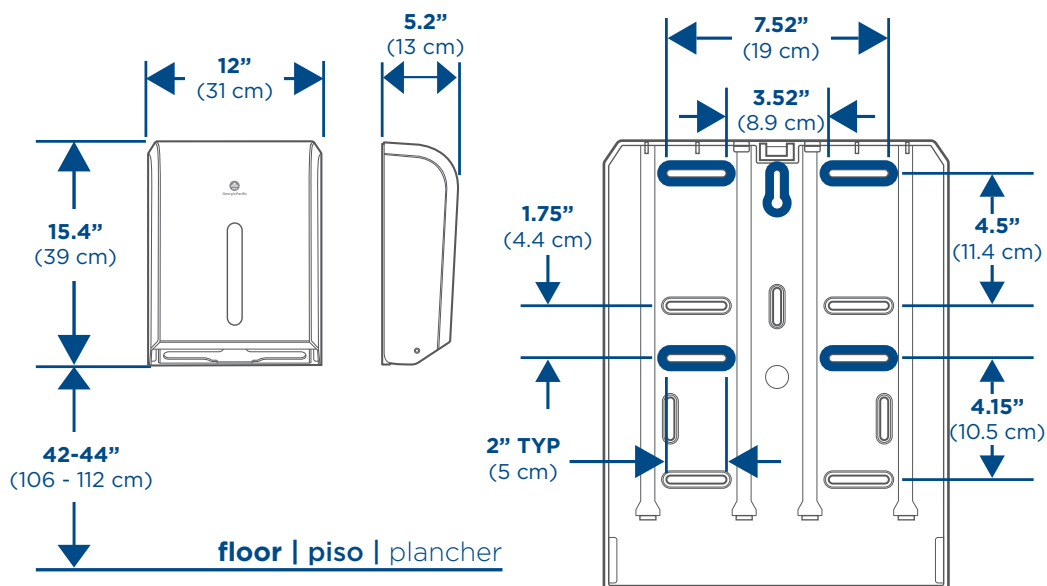
Asegure la unidad a la pared con tornillos de anclaje en los lugares previamente marcados. Hay ranuras adicionales disponibles si desea agregar más tornillos.

Fixez l'unité au mur à l'aide de vis d'ancrage aux emplacements marqués précédemment. Des fentes supplémentaires peuvent être utilisées si vous souhaitez ajouter plus de vis.

- 3 Close cover when finished mounting. Installation is complete. See below for loading instructions.**

Cierre la cubierta al finalizar el montaje. La instalación está completa. Vea las instrucciones de carga a continuación.

Lorsque vous aurez terminé d'installer le distributeur, fermez le couvercle. L'installation est terminée. Vous trouverez les instructions de chargement ci-dessous.



# Loading Instructions | Instrucciones de recarga | Instructions de chargement

- 1 Place no more than three packs of folded towels in dispenser. Close dispenser.**

No coloque más de tres paquetes de toallas plegadas en el dispensador. Cierre el dispensador.

Ne placez pas plus de trois paquets de serviettes pliées dans le distributeur. Fermez le distributeur.

- 2 Pull first towel from dispenser so the tail of the next towel protrudes from dispenser.**

Tire de la primera toalla del dispensador para que el extremo de la siguiente toalla sobresalga del dispensador.

Tirez sur la première serviette du distributeur pour que le bas de la suivante serviette dépasse du distributeur.

