



User's manual	Manual del usuario	Manuel de l'utilisateur
Customer Service US: 1-800-645-2986	Servicio de atención al Cliente US: 1-800-645-2986	Service à la clientèle Canada: 888-645-2986

High Speed Vertical Hand Dryer

MODEL 640955/640955W



⚠ DANGER ⚠

Failure to Disconnect The Power Source Before Installation or Servicing Can Result in Serious Injury or Death From Electric Shock. Always disconnect the power source before servicing or installing the hand dryer.

⚠ WARNING ⚠

Risk of Fire, Electric Shock, Personal Injury or Property Damage Are Possible If Local Codes or Safety Recommendations Are Not Followed.

- Use only for drying hands as intended by the manufacturer. Do not use hand dryer for any purpose other than drying hands.
- Carefully follow all instructions for installation on the enclosed mounting template/instructions.
- Installation should only be performed by qualified persons in compliance with all applicable federal, state and local codes and standards.
- When cutting or drilling into wall or ceiling, do not damage electrical wiring and other hidden utilities.
- Always connect to a branch circuit with circuit breaker or fuse protection with an electrical rating greater than the model hand dryer's rated amperage shown in this manual, in accordance with the NEC (National Electrical Code) and/or CEC (Canadian Electrical Code).
- Use only the electrical power (voltage and frequency) specified for the model hand dryer being installed.
- Each hand dryer must have a dedicated circuit.
- For indoor use only. Do not use outdoors. Do not expose to rain, sun or extreme temperature. Do not use near sources of water or extreme heat.
- Repair work should only be performed by qualified and licensed personnel. Only use genuine replacement parts.
- This appliance is not intended for use by persons (including children) with reduced physical, sensory or mental capabilities, or lack of experience and knowledge, unless they have been given supervision or instruction concerning the use of the appliance by a person responsible for their safety.
- Do not insert foreign objects in or on the unit.
- Do not place heavy objects on the unit.
- Do not use in corrosive environments.
- Do not use in explosive atmospheres.
- Do not use in extremely humid locations or near sources of water.
- Do not immerse appliance in water or other liquid.
- Children should be supervised, and are not to play with the appliance.
- Turn the power switch off before servicing or cleaning the unit.
- Do not operate with a damaged cord or plug. Discard or return to a Global authorized service facility for examination and/or repair.
- Do not run cord under carpeting. Do not cover cord with throw rugs, runners or similar coverings. Do not route cord under furniture or appliances. Arrange cord away from traffic area where it will not be tripped over.

Please read and save these instructions. Read carefully before attempting to assemble, install, operate or service the product described. Protect yourself and others by observing all safety information. Failure to comply with instructions could result in personal injury and/or property damage. Retain instructions for future reference.

High Speed Vertical Hand Dryer

Unpacking

- 1 Remove all packaging material. Please consider the environment and recycle.
2. Carefully remove the hand dryer from the shipping carton, using care not to drop the appliance.
3. Inspect carefully for any damage that may have occurred during transit. Check for any loose, missing or damaged parts. If the hand dryer is damaged or missing parts, promptly inform the dealer where you purchased it, or contact Global customer service.

Packing List

Qty.	Description
1	Dryer
1	Mounting Plate
6	5mm Expansion Inserts
6	5x25mm Self-Tapping Screw
1	Mounting Template
1	HEPA Filter
1	Drain Tank
1	Cleaning Brush
1	User Manual
1	Warranty Card

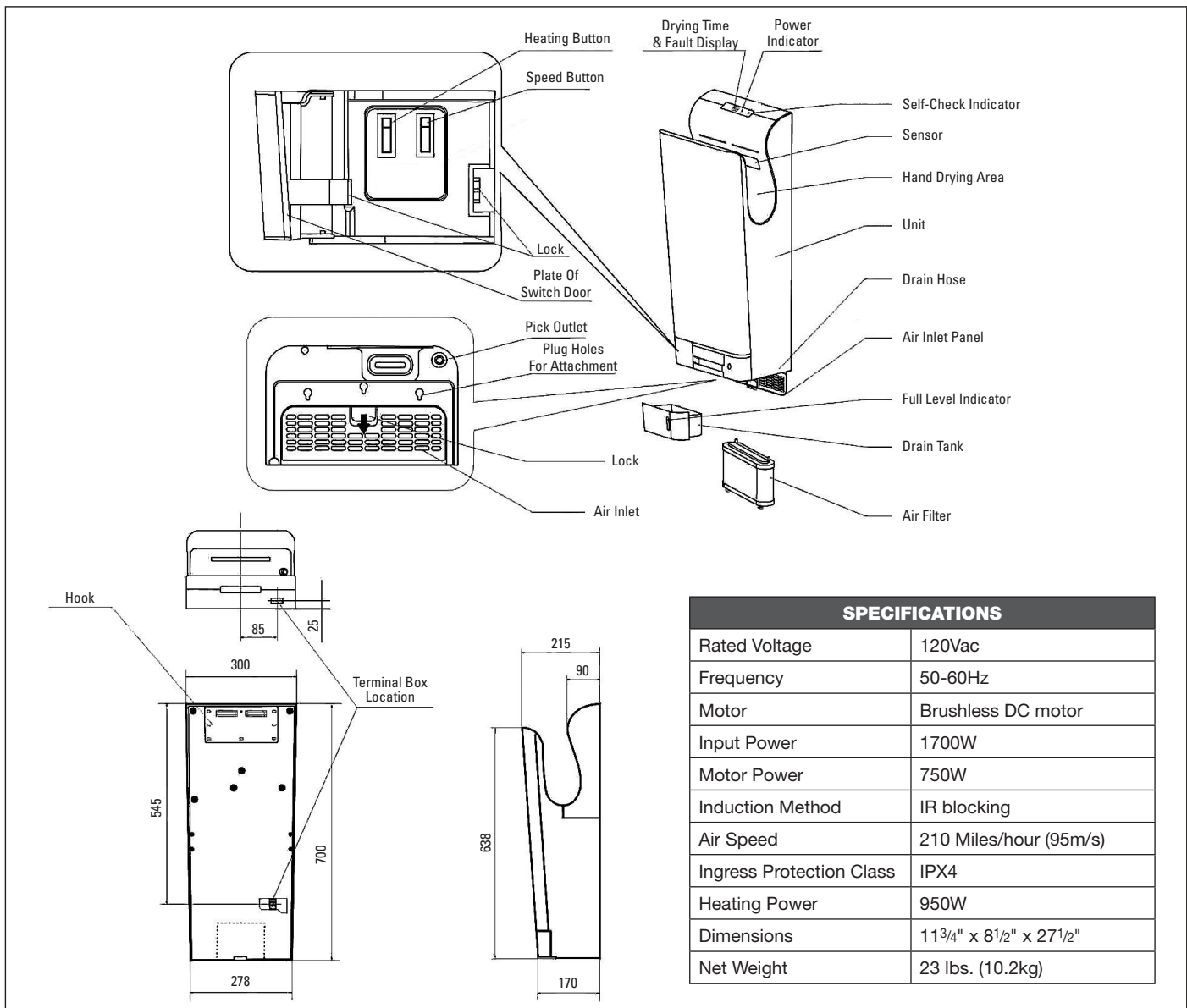
⚠ WARNING ⚠

When You Dispose of an Old Appliance or Any Components, Follow Any Local And National Laws on Disposal of Electronic Waste.

This appliance must not be disposed together with domestic waste. This appliance has to be disposed at an authorized place for recycling of electrical and electronic appliances. By collecting and recycling waste, you help save natural resources, and make sure the product is disposed in an environmentally-friendly and healthy way.

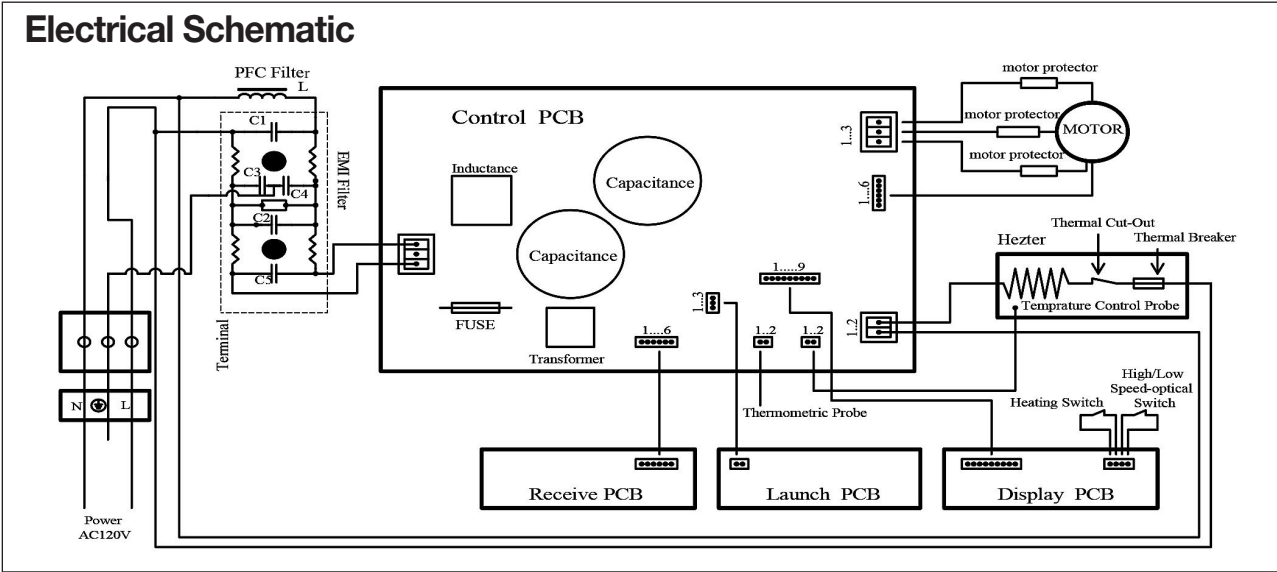
⚠ WARNING ⚠

This product contains chemicals which are known to the state of California to cause birth defects or other reproductive harm.



SPECIFICATIONS	
Rated Voltage	120Vac
Frequency	50-60Hz
Motor	Brushless DC motor
Input Power	1700W
Motor Power	750W
Induction Method	IR blocking
Air Speed	210 Miles/hour (95m/s)
Ingress Protection Class	IPX4
Heating Power	950W
Dimensions	11 ³ / ₄ " x 8 ¹ / ₂ " x 27 ¹ / ₂ "
Net Weight	23 lbs. (10.2kg)

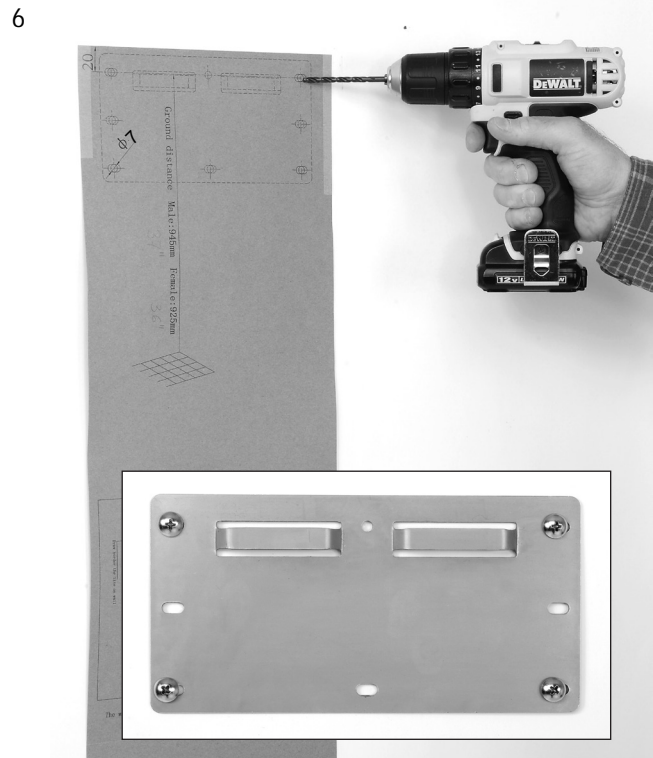
High Speed Vertical Hand Dryer



Installation

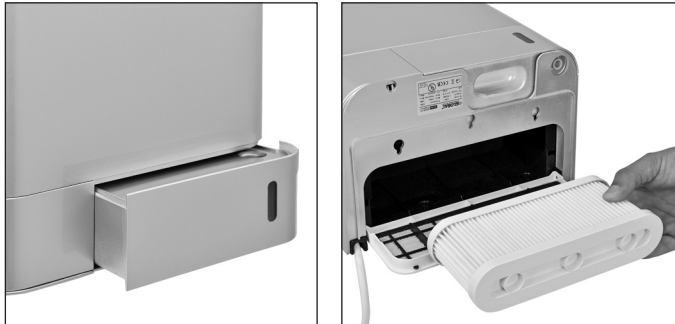
Read Manual Completely Before Starting Installation Procedure

1. Installation must be carried out in accordance with the current edition of the local wiring regulations code. Installation should only be performed by a licensed electrician. Use approved OSHA Lockout/Tag-out devices.
2. Place enclosed template against the wall at desired height and mark locations of the mounting holes and wire service entry at terminal box location. A 10" clearance is recommended below the unit and on both sides to allow patrons in wheelchairs enough space to comfortably introduce hands into the dryer.
NOTE: It is recommended that at least 1 of the 4 mounting anchors for the unit be fastened into a wall stud or support. For two or more dryers, dryers should be no closer than 24 inches on center. Do not install dryer over or under washbasin.
3. Drill holes at the marked locations with a 5/16" (8mm) drill, insert the plastic anchors and tap flush to the wall.



4. Attach the Mounting Plate to the wall.

5. Pull out drain tank and air filter.



6. Hang the unit from the new hook to the mounting plate, and ensure the unit is stable and flush to the wall.

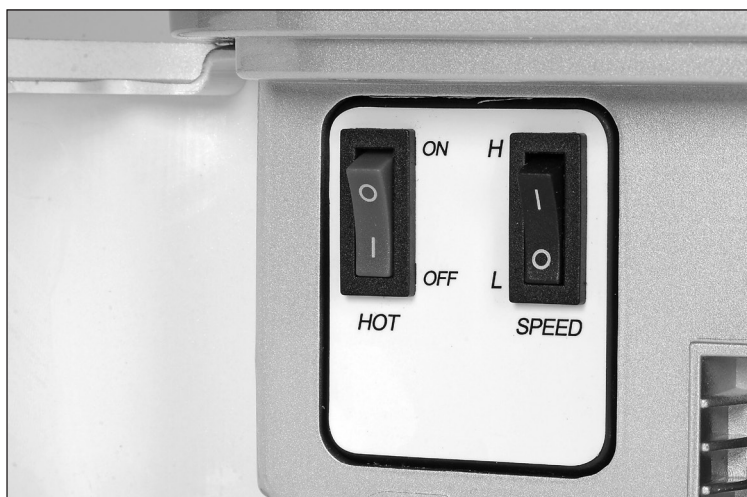


7. Plug power cord into a GFCI outlet. For alternative electrical connectivity options, consult with a licensed electrician. Connect to a 120V, 20A dedicated circuit.
8. Install the two safety screws at the bottom through the water tank and filter cavity to prevent the unit from being stolen.
9. Install the air filter and the water tank.
10. Turn on circuit breaker.
11. Upon completing installation and checking proper operation, it is highly recommended that a bead of silicone sealant be placed around the outside of the unit at the wall to protect the hand dryer from internal corrosion caused by wash water and cleaning solutions.
12. An optional label "How to use the hand dryer" is included. The label can be placed at your discretion.

High Speed Vertical Hand Dryer

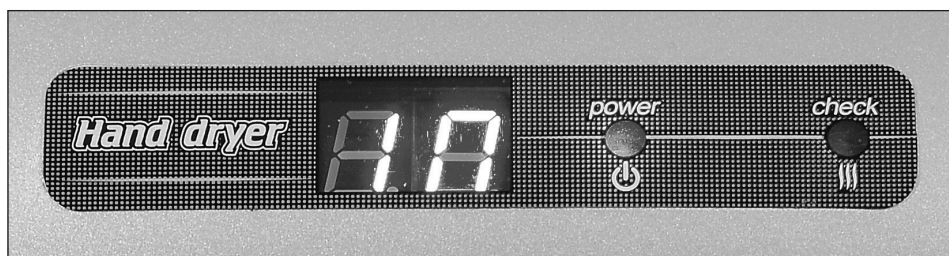
Set Up

1. Open the front door at the bottom left of the unit.
2. Select Speed by pressing the L/H Speed Control Switch for Low or High fan speeds.
3. Turn heat ON or OFF as desired by pressing the Heat control switch.
4. Close the front door.



How To Use

1. Ensure "Power" LED light on the display is on.



2. Stretch out both hands and insert them all the way in the upper opening of the unit as shown. The unit will start running automatically. The "Check" LED light on the display will turn ON and the 10 second countdown on the display will start.



3. Pull the hands out slowly, letting the air blow the water off. Introduce them again until all the water is blown off from your hands.



4. Pull the hands out completely. The unit will stop automatically and the "Check" LED light on the display will turn OFF.

High Speed Vertical Hand Dryer

Maintenance And Cleaning Instructions

Once per week, or more often depending on use, or when the water tank is full (see water level through front window), it is recommended to clean the main unit, the water tank and the air filter following the next steps:

Main Unit

1. Turn OFF the circuit breaker.
2. Clean unit housing with a soft cloth. Do not splatter water into the unit. Only use neutral cleaning agents. Alcohol can only be used to disinfect the hand-drying area.

Water Tank

1. Pull the drain tank out in the horizontal direction to ensure the drained water doesn't splatter out.



2. Pull up the top cover of the water tank, and slowly empty it over a sink basin.
3. Wash out the interior of the drain tank with clean water and a soft cloth.
4. Close the water tank with its cover and reinstall the tank in the hand dryer.



5. Pour 1 cup of water through the drain hole.



6. Introduce the cleaning brush through the drain hole, and move it all the way in and out a couple of times.
7. Remove the water from the drain tank as mentioned above.

Air Filter

1. Open the rear door at the bottom of the unit.
2. Pull the used air filter down from the unit.



3. Tap it lightly by hand and use a vacuum cleaner and/or rinse it directly with clean water and let dry completely.



4. Re-attach air filter to the unit.
5. If air filter is worn out, replace with a new air filter.

TROUBLESHOOTING

Problem	Action
Power indicator light is OFF	Check the circuit breaker.
Dryer doesn't blow air	Insert hands all the way inside the unit's hand drying area.
Dryer keeps blowing air after removing hands	Turn OFF circuit breaker and remove any object from the hand drying area. Clean the sensor screen; then turn ON the circuit breaker again.
"Check" LED light and, countdown display start flashing	Turn OFF circuit breaker and remove any object from the hand drying area. Clean the sensor screen, then turn ON the circuit breaker again.
Indicator displays "E1" (Dryer can't start)	Turn OFF circuit breaker and remove any object from the hand drying area. Clean the sensor screen, then turn ON the circuit breaker again.
Indicator displays "E2" (Dryer Stops after 25 seconds)	Turn OFF circuit breaker and remove any object from the hand drying area. Clean the sensor screen, then turn ON the circuit breaker again.
Indicator displays "E3" (Voltage is higher than 130V)	Ask a licensed electrician to check power supply circuit.
Indicator displays "E4" (Voltage is lower than 100V)	Ask a licensed electrician to check power supply circuit.
Indicator displays "E5" (Unit temperature is higher than 176°F (80°C).)	Turn OFF circuit breaker and remove any object from the hand drying area. Clean the sensor screen, then turn ON the circuit breaker again.
Indicator displays "E6" (Electronics temperature is higher than 176°F (80°C).)	Turn OFF circuit breaker and remove any object from the hand drying area. Clean the sensor screen, then turn ON the circuit breaker again.
Indicator displays "E8" (Fan stops)	Turn OFF circuit breaker and remove any object from the hand drying area. Clean the sensor screen, then turn ON the circuit breaker again.
Dryer doesn't blow hot air	Ensure the Heat switch is turned on, and the room temperature is not higher than 68°F (20°C).
Dryer air flow is low	Ensure the speed switch is in High Speed.

User's manual	Manual del usuario	Manuel de l'utilisateur
Customer Service US: 1-800-645-2986	Servicio de atención al Cliente US: 1-800-645-2986	Service à la clientèle Canada: 888-645-2986

Secadora de manos vertical de alta velocidad

MODELO 640955/640955W



Lea y guarde estas instrucciones. Lea las instrucciones detenidamente antes de comenzar a ensamblar, instalar u operar el producto descrito y también antes de darle mantenimiento. Respete toda la información de seguridad para evitar riesgos que le perjudiquen a usted o a terceros. El hecho de no respetar las instrucciones podría provocar lesiones físicas y/o daños a la propiedad. Conserve las instrucciones a modo de referencia futura.

⚠ PRECAUCIÓN ⚠

Si se omite desconectar la fuente de energía de este dispositivo antes de instalarlo o hacerle servicio de mantenimiento, puede producirse una descarga eléctrica capaz de provocar graves heridas o la muerte. Siempre desconecte la fuente de energía antes de darle mantenimiento a la secadora de manos o antes de instalarla.

⚠ ADVERTENCIA ⚠

El hecho de no respetar los códigos locales o no seguir las recomendaciones de seguridad puede derivar en un incendio, una descarga eléctrica, lesiones físicas o daños a una propiedad.

- Use este dispositivo solo para el secado de manos siguiendo las indicaciones del fabricante. No use esta secadora de manos para ningún otro fin que no sea el secado de manos.
- Siga al pie de la letra todas las indicaciones de instalación que figuran en la plantilla/guía de ensamblaje adjunta.
- La instalación debe ser efectuada solo por personas calificadas para tal fin, de conformidad con todos los códigos y estándares federales, estatales y locales que sean pertinentes.
- Al hacer cortes o perforaciones en paredes o techos, evite dañar cables eléctricos o cualquier otro implemento oculto que comprometa cualquier servicio público.
- Siempre conecte este dispositivo a un circuito eléctrico con un interruptor o protector de sobretensión cuya clasificación de voltaje sea mayor al amperaje que se indica para este modelo de secadora de manos en este manual, siguiendo lo estipulado por el (NEC) National Electrical Code y/o el CEC (Canadian Electrical Code).
- Use solo el tipo de energía eléctrica (voltaje y frecuencia) que se especifica para el modelo de secadora de manos a instalar.
- Cada secadora de manos debe tener su propio circuito.
- Solo para usar en interiores. No use este dispositivo en espacios externos. No lo exponga a la lluvia, el sol ni a temperaturas extremas. No lo use cerca de fuentes de agua ni de fuentes de calor extremo.
- Las reparaciones de este dispositivos solo deben estar a cargo de personal especializado y certificado para tal fin. Use solo repuestos originales.
- Este dispositivo no debe ser usado por personas (entiéndase también niños) que estén limitados en sus capacidades físicas, sensoriales o mentales ni por quienes sean inexpertos o faltos de conocimiento en la materia, salvo que estén bajo la supervisión de una persona responsable por su seguridad al usarlo o que hayan recibido de tal persona indicaciones para su uso.
- No introduzca objetos extraños en la unidad.
- No coloque objetos pesados sobre la unidad.
- No la use en entornos expuestos a materiales corrosivos.
- No la use en ambientes propensos a explosiones.
- No la use en lugares de extrema humedad ni cerca de fuentes de agua.
- No sumerja el dispositivo en agua ni otra clase de líquido.
- Es imprescindible supervisar a los niños para evitar que jueguen con el dispositivo.
- Apague el interruptor de encendido antes de hacerle el servicio de mantenimiento la unidad o limpiarla.
- No manipule el dispositivo si tiene un cable o enchufe dañado. Deséchelo o envíelo a un centro de servicio de mantenimiento oficial de Global para que lo examinen y/o reparen.
- No haga pasar el cable por debajo de un alfombrado. No cubra el cable con alfombras, tapetes o cubiertas similares. No haga pasar el cable por debajo de muebles ni electrodomésticos. Coloque el cable lejos de las zonas de paso, en un lugar donde no provoque tropiezos.

Desembalaje

- 1 Retire todo el material que conforma el embalaje. Al hacerlo, tenga en cuenta el medio ambiente y recicle el material desechado.
2. Saque la secadora de manos de la caja en la que se envía con extremo cuidado para no dejarla caer.
3. Inspecciónela detenidamente para comprobar que no tenga daños provocados durante el envío. Verifique si falta alguna pieza o si hay alguna pieza suelta o dañada. Si la secadora de manos está dañada o no contiene todas las piezas, infórmelo inmediatamente al revendedor que se la haya vendido o contacte con el Servicio de Atención al Cliente de Global.

Lista de embalaje

Cant.	Descripción
1	Secadora
1	Placa de montaje
6	Tarugos de expansión de 5 mm
6	Tornillo autoperforante de 5x25 mm
1	Plantilla de montaje
1	Filtro HEPA
1	Tanque de drenaje
1	Cepillo limpiador
1	Manual del usuario
1	Tarjeta de garantía

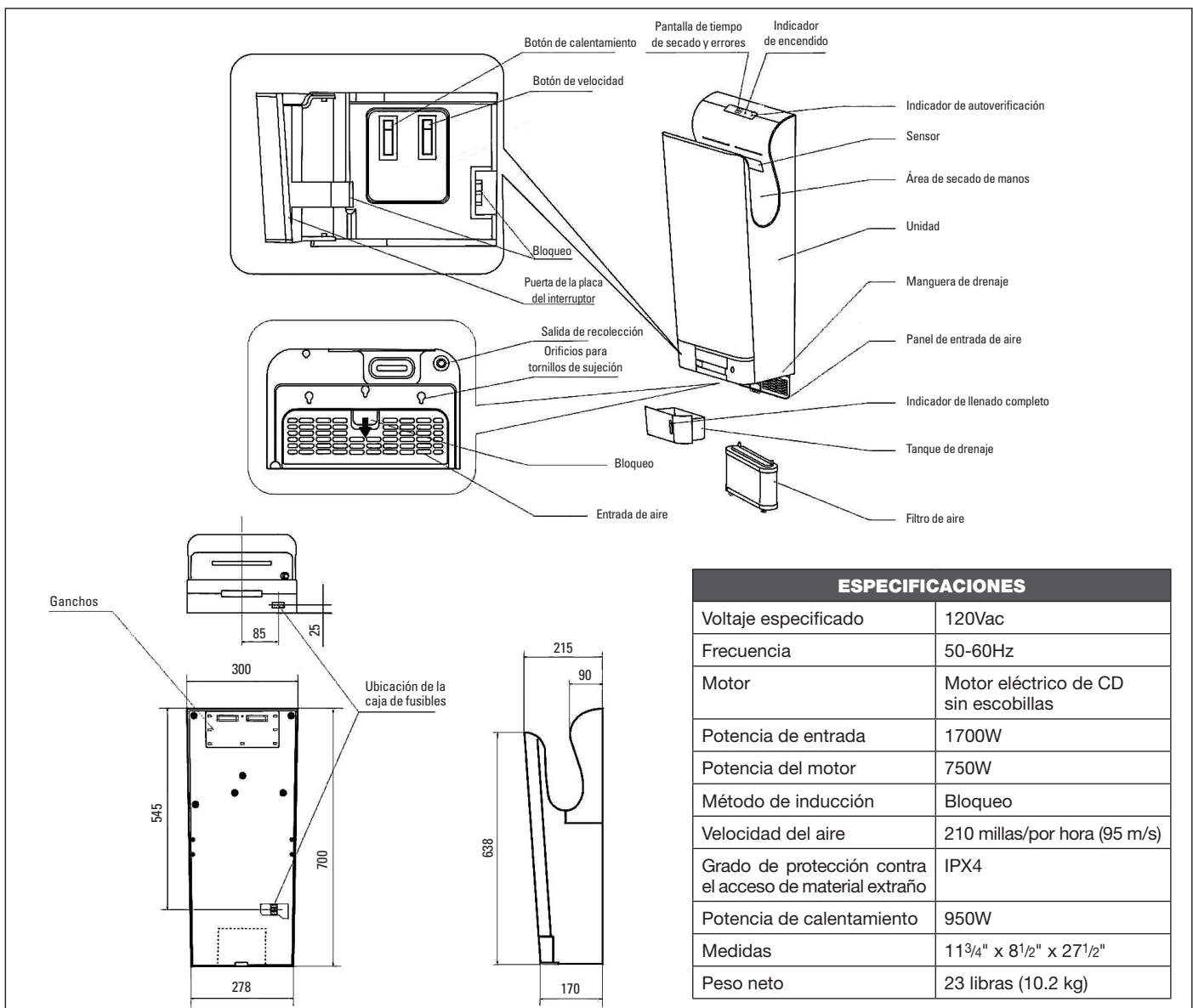
⚠ ADVERTENCIA ⚠

Cuando deseche un artefacto viejo o cualquiera de sus componentes, hágalo respetando cualquier ley local o nacional que regule la eliminación de aparatos eléctricos.

Este artefacto no debe ser desechado con los residuos del hogar. Este artefacto debe ser desechado en un centro autorizado de reciclado, destinado a artefactos eléctricos y electrónicos. Al recolectar y reciclar residuos, usted ayuda a preservar los recursos naturales y garantiza que el producto sea desechado de manera tal que no dañe el medio ambiente ni sea perjudicial para la salud.

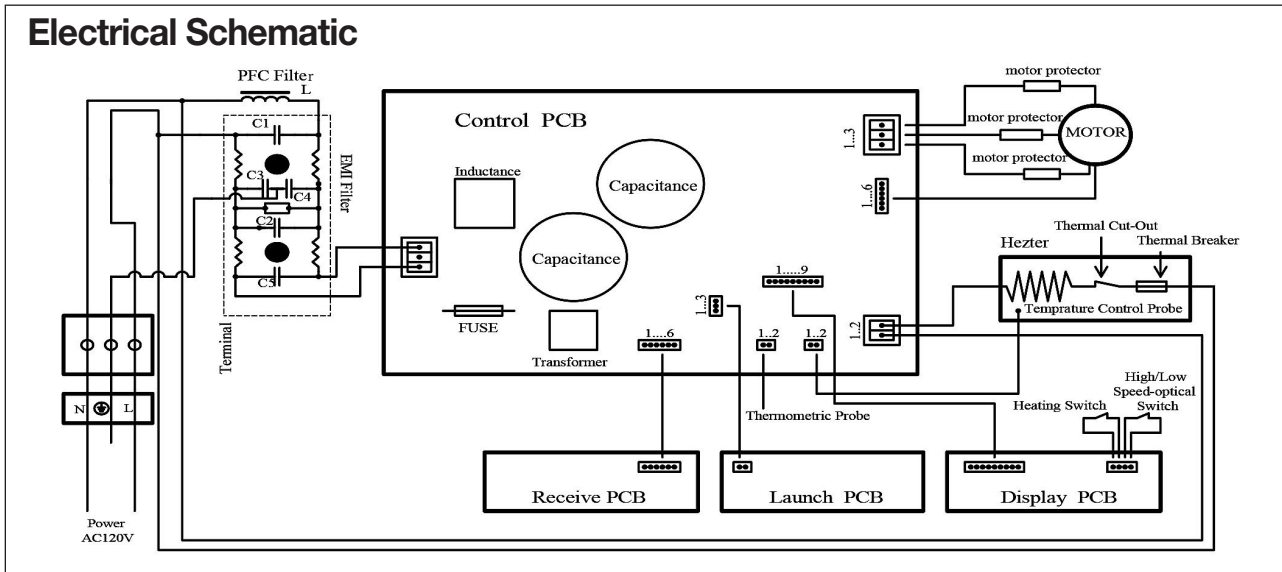
⚠ ADVERTENCIA ⚠

Este producto contiene químicos que, según lo ha comprobado el estado de California, causan malformaciones congénitas u otros daños relacionados con la capacidad reproductiva.



ESPECIFICACIONES	
Voltaje especificado	120Vac
Frecuencia	50-60Hz
Motor	Motor eléctrico de CD sin escobillas
Potencia de entrada	1700W
Potencia del motor	750W
Método de inducción	Bloqueo
Velocidad del aire	210 millas/por hora (95 m/s)
Grado de protección contra el acceso de material extraño	IPX4
Potencia de calentamiento	950W
Medidas	11 ³ / ₄ " x 8 ¹ / ₂ " x 27 ¹ / ₂ "
Peso neto	23 libras (10.2 kg)

Electrical Schematic

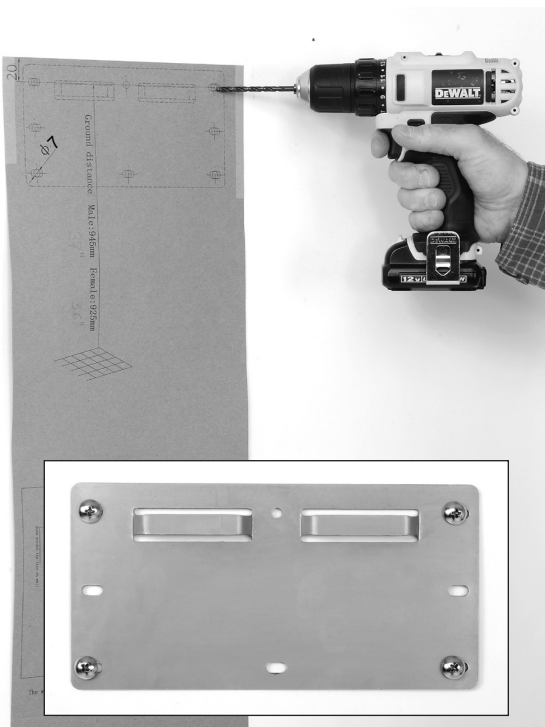


Instalación

Lea todo el manual antes de iniciar el procedimiento de instalación

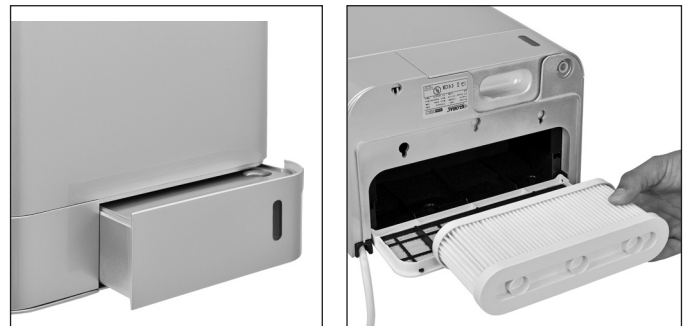
1. La instalación debe hacerse respetando el código de regulaciones sobre cableado local que corresponda a la jurisdicción donde se hará la instalación. La instalación debe ser efectuada únicamente por un electricista certificado. Use dispositivos con sistema de rotulado de bloqueo aprobado por OSHA.
2. Coloque la plantilla de instalación adjunta sobre la pared a la altura deseada y marque las ubicaciones donde hará las perforaciones para el montaje, como así también la entrada de los cables de suministro eléctrico en la caja de fusibles. Se recomienda hacer la instalación dejando un espacio libre de 10" en cada lado y de al menos 10" debajo de la unidad para permitir que las personas en silla de ruedas puedan introducir sus manos en la secadora cómodamente.
NOTA: se recomienda que al menos 1 de los 4 tornillos utilizados para el montaje se inserte en un travesaño o soporte. Si se instalan dos o más secadoras, las mismas deben tener entre sí una distancia no menor a 24" tomando como referencia el centro de cada una. No instale la secadora sobre ni debajo del lavabo.
3. Haga las perforaciones en los lugares marcados con una mecha de 5/16" (8mm), inserte los tarugos de expansión plásticos y deles unos ligeros golpes hasta que queden a ras de la pared.

6



4. Sujete la placa de montaje a la pared.

5. Retire el tanque de drenaje y el filtro de aire.



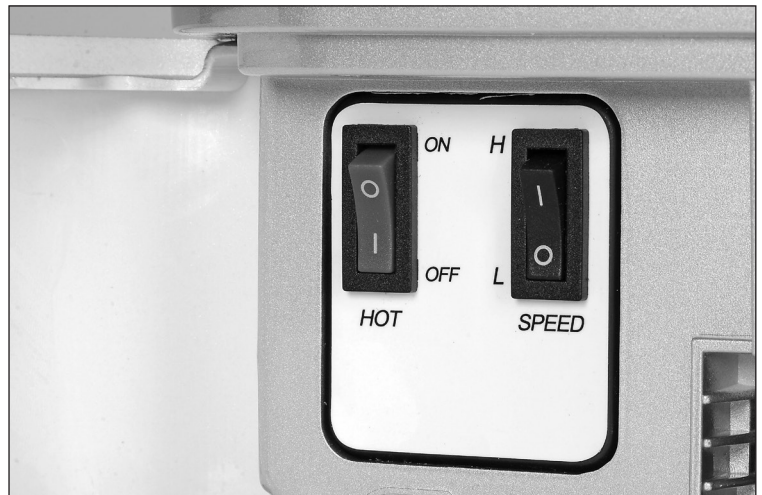
6. Cuelgue la unidad a la placa de montaje usando los ganchos que tiene en su parte posterior y verifique que la unidad quede fija y al ras de la pared.



7. Conecte el cable de alimentación a un enchufe GFCI. Si desea usar una opción alternativa para alimentar la unidad con energía eléctrica, hable con un electricista certificado. Conecte la unidad a un circuito independiente de 120V, 20A.
8. Instale los dos tornillos de seguridad en la parte inferior, atravesando la cavidad donde se ubican el tanque de agua y el filtro, para evitar que alguien robe la unidad.
9. Instale el filtro de aire y el tanque de agua.
10. Encender cortacircuitos.
11. Luego de completar la instalación de la unidad y verificar que funcione correctamente, es fundamental colocar una capa de silicona alrededor de la parte externa de la unidad, donde se une con la pared, para que actúe a modo de sellador y proteja la secadora de manos de la corrosión provocada por el agua que se despiden al lavarse las manos y por los productos de limpieza.
12. Se incluye una etiqueta explicativa opcional que se titula "Cómo usar la secadora de manos". Si lo desea, puede colocarla en la secadora de manos.

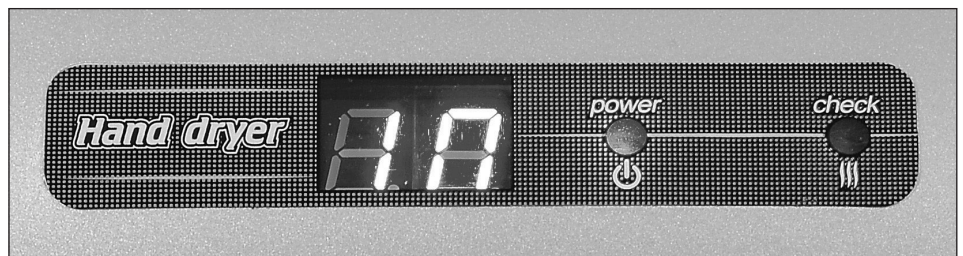
Configuración

1. Abra la puerta frontal ubicada en el extremo inferior izquierdo de la unidad.
2. Seleccione la velocidad (Speed) presionando el interruptor de control de velocidad L/H para seleccionar la velocidad del ventilador (L = Low para velocidad baja y H = High para velocidad alta).
3. Active o desactive el calor según lo desee colocando el interruptor de control de calor en la posición ON (encendido) u OFF (apagado).
4. Cierre la puerta frontal.



Modo de uso

1. Verifique que esté encendido el indicador LED del "Power" en la pantalla.



2. Extienda ambas manos e introdúzcalas completamente a través de la abertura superior de la unidad hasta llegar al fondo de la misma, tal como se muestra en la imagen. La unidad comenzará a funcionar automáticamente. Se encenderá el indicador LED de "Check" en la pantalla y verá iniciarse la cuenta regresiva de 10 segundos en la pantalla.

3. Retire las manos parcialmente, dejando que el flujo de aire seque el agua y vuelva a introducir las manos hasta que el aire elimine el agua por completo.

4. Retire las manos completamente. La unidad se apagará automáticamente y el indicador LED de "Check" en la pantalla se apagará.

Instrucciones de mantenimiento y limpieza

Una vez por semana, o más frecuentemente si el uso es muy asiduo, o cuando el tanque de agua esté lleno (verifique el nivel de agua en la ventana frontal), es conveniente limpiar la unidad principal, el tanque de agua y el filtro de aire siguiendo los pasos a continuación:

Unidad principal

1. Apague el cortacircuitos.
2. Limpie la estructura de la unidad con un paño suave. No rocíe agua en la unidad. Use solo agentes limpiadores neutros. El alcohol solo puede usarse para desinfectar el área destinada al secado de las manos.

Tanque de agua

1. Retire el tanque de drenaje en posición horizontal para evitar que el agua allí depositada salpique el área.



2. Levante la tapa del tanque de agua y vacíelo lentamente en el lavamanos.
3. Lave el interior del tanque de drenaje con agua limpia y un paño suave.
4. Cierre la tapa del tanque de agua y vuelva a instalarlo en la secadora de manos.



5. Vierta 1 taza de agua sobre el orificio del drenaje.



6. Introduzca cepillo de limpieza por el orificio del drenaje hasta llegar al fondo del mismo y luego extráigalo; repita esta acción un par de veces.
7. Retire el agua del tanque de drenaje tal como se ha explicado anteriormente.

Filtro de aire

1. Abra la puerta ubicada en la parte inferior trasera de la unidad.
2. Retire de la unidad el filtro de aire usado tirando hacia abajo.



3. Dele unos suaves golpecitos con la mano y luego use una aspiradora para eliminar la suciedad y/o límpielo directamente con agua limpia y déjelo secar completamente.



4. Vuelva a colocar el filtro de aire en la unidad.
5. Si el filtro de aire está gastado, reemplácelo por uno nuevo.

RESOLUCIÓN DE PROBLEMAS

Problema	Qué hacer
La luz indicadora de encendido está apagada	Compruebe el Cortacircuitos.
La secadora no despidе aire	Introduzca las manos completamente en el área de secado de manos de la unidad.
La secadora sigue despidiendo aire aun después de retirar las manos	Apague el cortacircuitos y retire cualquier objeto de la zona de secado de manos. Limpie la pantalla del sensor, luego vuelva a encender el cortacircuitos de nuevo..
Los 4 indicadores LED del área de secado de manos, el indicador LED del "Check" y la pantalla en la que se ve la cuenta regresiva empezaron a titilar	Apague el cortacircuitos y retire cualquier objeto de la zona de secado de manos. Limpie la pantalla del sensor, luego vuelva a encender el cortacircuitos de nuevo.
El indicador muestra, "E1" (La secadora no se enciende)	Apague el cortacircuitos y retire cualquier objeto de la zona de secado de manos. Limpie la pantalla del sensor, luego vuelva a encender el cortacircuitos de nuevo.
El indicador muestra, "E2" (La secadora se apaga después de 25 segundos)	Apague el cortacircuitos y retire cualquier objeto de la zona de secado de manos. Limpie la pantalla del sensor, luego vuelva a encender el cortacircuitos de nuevo.
El indicador muestra, "E3" (El voltaje es superior a 130V)	Solicite a un electricista certificado que revise el circuito de suministro eléctrico.
El indicador muestra, E4 (El voltaje es inferior a 100V)	Solicite a un electricista certificado que revise el circuito de suministro eléctrico.
El indicador muestra, "E5" (La temperatura de la unidad es mayor a 176°F – 80°C)	Apague el cortacircuitos y retire cualquier objeto de la zona de secado de manos. Limpie la pantalla del sensor, luego vuelva a encender el cortacircuitos de nuevo.
El indicador muestra, "E6" (La temperatura de los circuitos electrónicos es mayor a 176°F – 80°C)	Apague el cortacircuitos y retire cualquier objeto de la zona de secado de manos. Limpie la pantalla del sensor, luego vuelva a encender el cortacircuitos de nuevo.
El indicador muestra, "E8" (El ventilador se apaga)	Apague el cortacircuitos y retire cualquier objeto de la zona de secado de manos. Limpie la pantalla del sensor, luego vuelva a encender el cortacircuitos de nuevo.
La secadora no despidе aire caliente	Verifique que el interruptor de calor esté en posición ON y que la temperatura del ambiente no sea mayor a los 68°F (20°C).
El flujo de aire de la secadora es reducido	Verifique que el interruptor de velocidad esté en Velocidad Alta (posición H).

User's manual	Manual del usuario	Manuel de l'utilisateur
Customer Service US: 1-800-645-2986	Servicio de atención al cliente US: 1-800-645-2986	Service à la clientèle Canada : 888 645-2986

Sèche-mains vertical à haute vitesse

MODÈLE 640955/640955W



Veuillez lire et conserver ces instructions. Veuillez lire attentivement avant de monter, installer, utiliser ou réparer ce produit. Protégez-vous et les autres en observant toutes les informations de sécurité. Le non-respect de ces instructions peut entraîner des blessures et/ou des dommages matériels. Conservez les instructions pour référence future.

⚠ AVERTISSEMENT ⚠

Omettre de débrancher la source d'alimentation avant l'installation ou l'entretien peut entraîner de graves blessures ou la mort par électrocution. Toujours débrancher la source d'alimentation avant de réparer ou d'installer le sèche-mains.

⚠ MISE EN GARDE ⚠

Des risques d'incendie, d'électrocution, de lésions corporelles ou de dommages matériels sont possibles si les codes locaux ou les consignes de sécurité ne sont pas respectées.

- À utiliser uniquement pour le séchage des mains, tel que prévu par le fabricant. Ne pas utiliser le sèche-mains à d'autres fins que le séchage des mains.
- Suivre attentivement toutes les instructions d'installation sur le gabarit et les instructions de montage.
- L'installation doit être effectuée par des personnes qualifiées en conformité avec tous les codes et normes applicables fédérales, étatiques et locales.
- Porter une attention particulière au câblage électrique et autres services cachés lorsque vous coupez ou percez un mur ou un plafond.
- Toujours brancher à un circuit de dérivation avec disjoncteur ou fusible de protection avec une puissance électrique supérieure à l'intensité nominale du modèle de sèche-mains montré dans ce manuel en conformité avec le NEC (code électrique national américain) et/ou le CEC (code canadien de l'électricité).
- N'utiliser que l'alimentation électrique (tension et fréquence) spécifiée pour le modèle de sèche-mains installé.
- Chaque sèche-mains doit avoir un circuit dédié.
- Pour utilisation intérieure seulement. Ne pas utiliser à l'extérieur. Ne pas exposer à la pluie, au soleil ou aux températures extrêmes. Ne pas utiliser près de sources d'eau ou de chaleur extrême.
- Les travaux de réparation ne doivent être effectués que par du personnel qualifié et autorisé. N'utiliser que des pièces de rechange authentiques.
- Cet appareil n'est pas destiné à être utilisé par des personnes (y compris des enfants) ayant un handicap physique, sensoriel ou mental, ou n'ayant pas l'expérience et les connaissances suffisantes, à moins d'être supervisées ou d'avoir reçu des instructions concernant l'utilisation de l'appareil par une personne responsable de leur sécurité.
- Ne pas insérer d'objets étrangers dans ou sur l'appareil.
- Ne pas placer d'objets lourds sur l'appareil.
- Ne pas utiliser dans un environnement corrosif.
- Ne pas utiliser dans un environnement explosif.
- Ne pas utiliser dans des endroits très humides ou près de sources d'eau.
- Ne pas immerger l'appareil dans l'eau ou autre liquide.
- Les enfants doivent être surveillés et ne devraient pas jouer avec l'appareil.
- Mettre l'appareil hors tension avant de le réparer ou de le nettoyer.
- Ne pas utiliser l'appareil si le cordon ou la fiche sont endommagés. Jeter ou retourner à un établissement de service autorisé pour tout examen ou réparation.
- Ne pas passer le cordon sous un tapis. Ne pas couvrir le cordon d'un tapis ou autre revêtement similaire. Ne pas passer le cordon sous les meubles ou appareils électroménagers. Placer le cordon loin de la zone passante afin que personne ne trébuche.

Déballage

- 1 Retirez le matériel de l'emballage. Pensez à l'environnement, recyclez s'il vous plaît.
2. Retirez délicatement le sèche-mains du carton d'expédition en prenant soin de ne pas laisser tomber l'appareil.
3. Inspectez attentivement l'appareil pour tout dommage pouvant avoir eu lieu pendant le transport. Vérifiez la présence de pièces détachées, manquantes ou endommagées. Si le sèche-mains est endommagé ou si des pièces sont manquantes, informez-en le marchand où vous avez acheté le produit ou contactez le service à la clientèle.

Liste du matériel

Quantité	Description
1	Sèche-mains
1	Plaque de montage
6	Bandes d'élargissement de 5 mm
5	vis autotaraudeuses de 25 mm
1	Gabarit de montage
1	Filtre HEPA
1	Réservoir de vidange
1	Brosse de nettoyage
1	Manuel de l'utilisateur
1	Carte de garantie

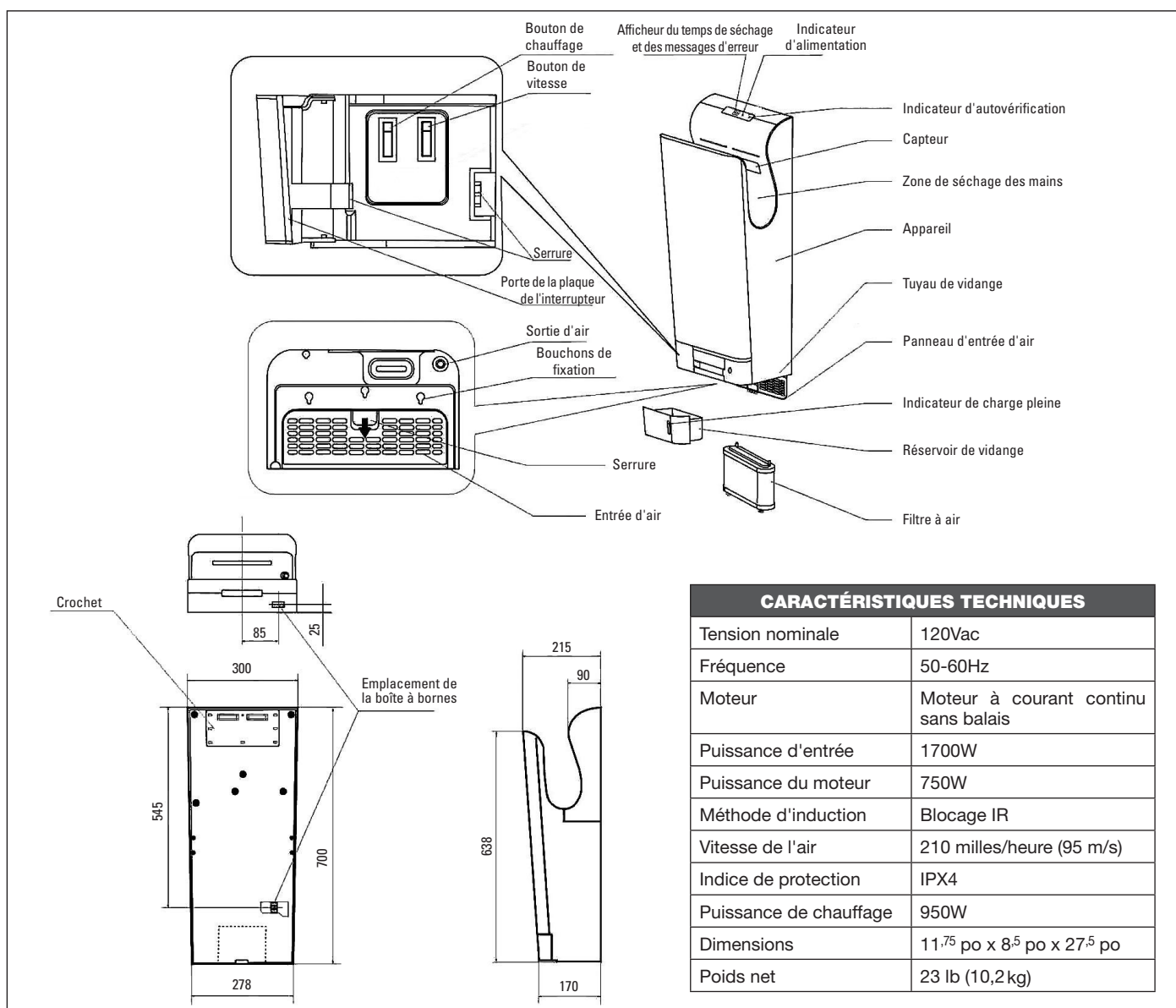
⚠ MISE EN GARDE ⚠

Lorsque vous jetez ancien appareil ou ses composants, veuillez suivre toutes les lois locales et nationales sur l'élimination des déchets électroniques.

Cet appareil ne doit pas être jeté avec les ordures ménagères. Cet appareil doit être jeté à un endroit autorisé pour le recyclage des appareils électriques et électroniques. En collectant et en recyclant les déchets, vous aidez à sauver les ressources naturelles et vous vous assurez que le produit soit jeté d'une manière respectueuse de l'environnement.

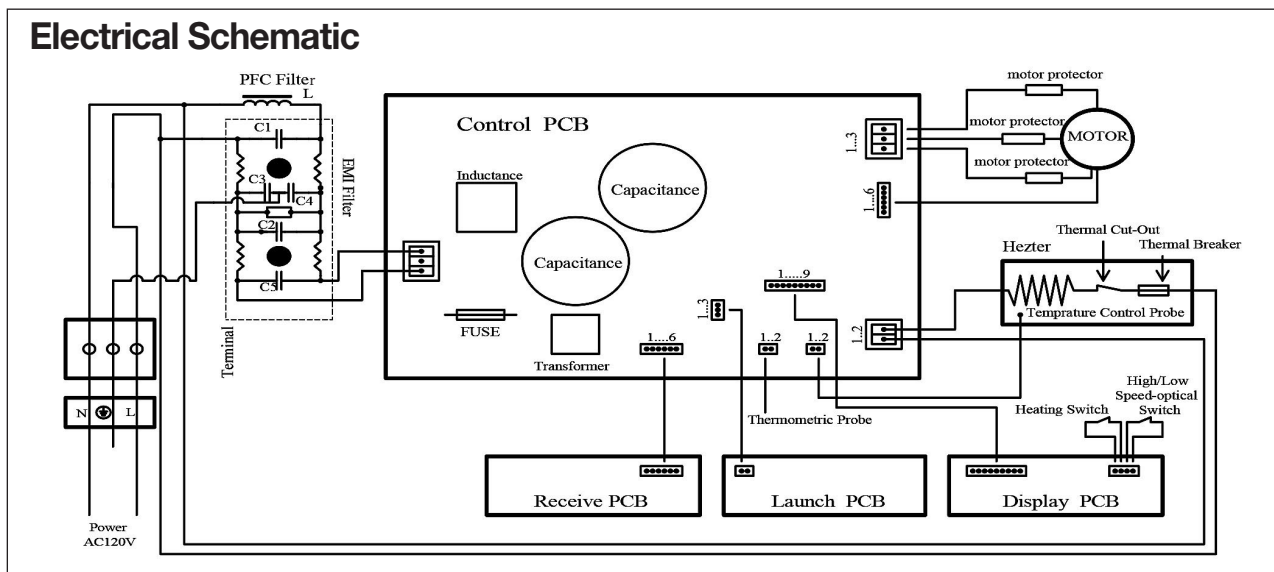
⚠ MISE EN GARDE ⚠

Ce produit contient des produits chimiques qui sont reconnus par l'état de Californie pouvant causer des malformations congénitales ou autres problèmes de reproduction.



CARACTÉRISTIQUES TECHNIQUES

Tension nominale	120Vac
Fréquence	50-60Hz
Moteur	Moteur à courant continu sans balais
Puissance d'entrée	1700W
Puissance du moteur	750W
Méthode d'induction	Blocage IR
Vitesse de l'air	210 milles/heure (95 m/s)
Indice de protection	IPX4
Puissance de chauffage	950W
Dimensions	11.75 po x 8.5 po x 27.5 po
Poids net	23 lb (10,2 kg)



Installation

Lire tout le manuel avant de débuter les procédures d'installation

1. L'installation doit être effectuée conformément à l'édition actuelle de la réglementation de câblage code ayant juridiction locale. L'installation ne doit être effectuée que par un électricien agréé. Utilisez des appareils de verrouillage et d'étiquetage approuvés par l'OSHA.
2. Placez le gabarit fourni contre le mur à la hauteur désirée et marquez les emplacements des trous de montage et l'entrée du câble à l'emplacement de la boîte à bornes. Il est recommandé de laisser un jeu de 10 po des deux côtés pour que les personnes en fauteuil roulant puissent confortablement insérer leurs mains dans l'appareil, et au moins 10 po de jeu sous l'appareil.

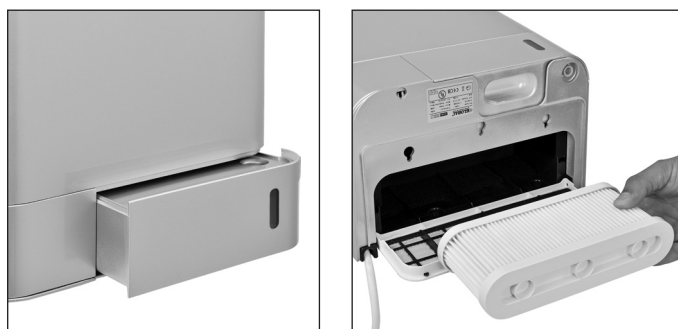
REMARQUE : Il est recommandé qu'au moins 1 des 4 chevilles de fixation de l'appareil soit fixée dans un poteau mural ou de soutien. Si vous avez deux sèche-mains ou plus, les sèche-mains ne devraient pas être à moins de 24 pouces de centre à centre. Ne pas installer le sèche-main au-dessus ou sous le lavabo.

3. Percez des trous aux emplacements marqués à l'aide d'une perceuse 8 mm (5/16 po), insérez les ancrés de plastique et collez l'unité au ras du mur.



4. Fixez la plaque de montage au mur.

5. Sortez le réservoir de vidange et le filtre à air.



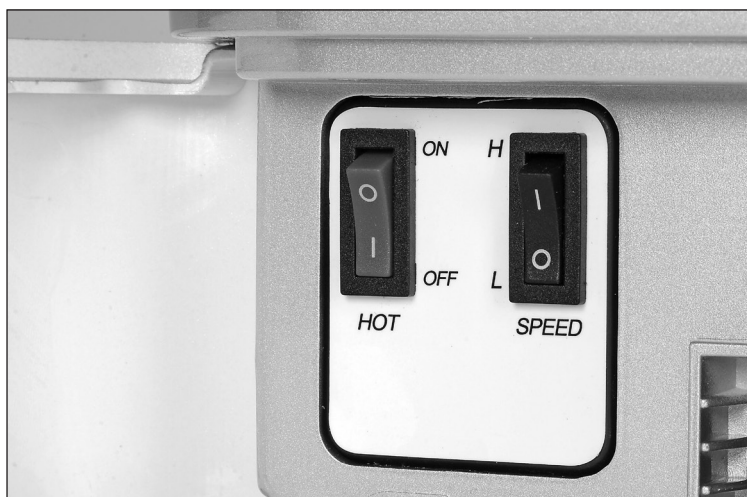
6. Accrochez l'appareil au crochet à l'arrière de la plaque de montage et assurez-vous qu'il soit stable et bien adossé au mur.



7. Branchez le cordon d'alimentation à une prise à disjoncteur de fuite de terre. Pour d'autres options de connectivité électrique, consultez un électricien agréé. Connectez l'unité à un circuit dédié de 120 V, 20 A.
8. Installez les deux vis de sécurité à travers le fond du réservoir d'eau et de la cavité du filtre pour empêcher l'appareil d'être volé.
9. Installez le filtre à air et le réservoir d'eau.
10. Placez le coupe-circuit à ON.
11. Après avoir terminé l'installation de l'appareil et vérifié qu'il fonctionne correctement, il est fortement recommandé qu'un joint en silicone soit tracé autour de l'extérieur de l'appareil au mur pour protéger le sèche-mains contre la corrosion interne provoquée par l'eau et les solutions de nettoyage.
12. Une étiquette facultative « Comment utiliser le sèche-mains » est comprise. L'étiquette peut être placée à votre discrétion.

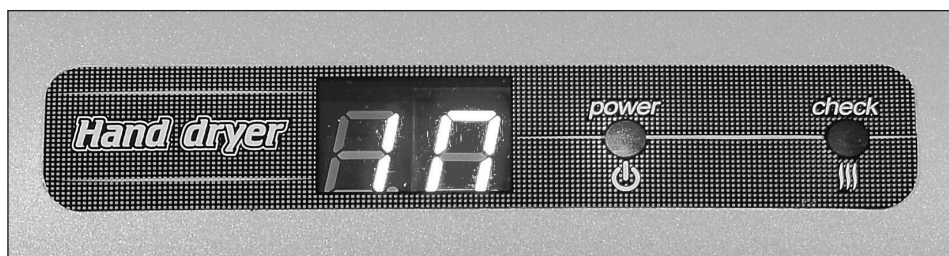
Installation

1. Ouvrez la porte avant en bas à gauche de l'appareil.
2. Sélectionnez la vitesse en appuyant sur le commutateur de vitesse L/H, L pour la vitesse basse et H pour la vitesse haute.
3. Ajustez la température tel que comme désiré en appuyant sur le commutateur de réglage de la chaleur.
4. Fermez la porte avant.



Mode d'emploi

1. Assurez-vous que "POWER" LED de l'écran est allumé.



2. Étirez les deux mains et insérez-les complètement dans l'ouverture supérieure de l'appareil tel qu'indiqué. L'appareil commencera à fonctionner automatiquement. La lumière de vérification s'allumera sur l'écran et les 10 secondes du compte à rebours commenceront.



3. Retirez les mains lentement, en laissant l'air sécher l'eau jusqu'au bout de vos doigts, et introduisez-les à nouveau jusqu'à ce que vos mains soient sèches.



4. Retirez complètement vos mains. L'appareil arrête automatiquement et la lumière de vérification sur l'écran s'éteindra.

Instructions d'entretien et de nettoyage

Une fois par semaine, ou plus souvent en fonction de l'utilisation, ou lorsque le réservoir d'eau est plein (voir le niveau de l'eau à travers la fenêtre avant), il est recommandé de nettoyer l'appareil principal, le réservoir d'eau et le filtre à air en suivant les étapes suivantes :

Appareil principal

1. Placez le coupe-circuit à ON
2. Nettoyez le boîtier de l'appareil avec un chiffon doux. Ne pas l'éclabousser d'eau. N'utilisez que des agents nettoyants neutres. Seul de l'alcool peut être utilisé pour désinfecter la zone de séchage des mains.

Réservoir d'eau

1. Tirez le réservoir de vidange dans le sens horizontal pour assurer que l'eau drainée n'éclabousse pas.



2. Tirez le couvercle supérieur du réservoir d'eau et videz-le lentement dans un évier.
3. Lavez l'intérieur du réservoir de vidange avec de l'eau propre et un chiffon doux.
4. Fermez le réservoir d'eau avec son couvercle et réinstallez le réservoir dans le sèche-mains.



5. Versez 1 tasse d'eau à travers le trou de vidange.



6. Introduisez une brosse de nettoyage à travers le trou de vidange jusqu'au fond dans un mouvement de va-et-vient à quelques reprises.
7. Videz l'eau du réservoir de vidange tel que mentionné ci-dessus.

Filtre à air

1. Ouvrez la porte du bas à l'arrière de l'appareil.
2. Tirez le filtre à air utilisé vers le bas de l'appareil.



3. Épongez-le légèrement à la main et utilisez un aspirateur ou nettoyez-le directement avec de l'eau propre et laissez-le sécher complètement.



4. Remplacez le filtre à air dans l'appareil.
5. Si le filtre est usé, remplacez-le par un nouveau.

DÉPANNAGE

Problème	Solution
Le voyant de l'alimentation est éteint.	Vérifier le coupe-circuit.
Le sèche-mains ne souffle pas d'air	Insérez vos mains à l'intérieur de la zone de séchage des mains de l'appareil, jusqu'au fond.
Le sèche-mains continue à souffler de l'air après que l'on ait retiré les mains	Placez le coupe-circuit (OFF) et retirez tout objet de la zone de séchage des mains. Nettoyez l'écran du capteur, remettez le coupe-circuit à ON.
Les 4 lumières DEL de l'aire de séchage des mains, la lumière de vérification et le compte à rebours commencent à clignoter	Placez le coupe-circuit (OFF) et retirez tout objet de la zone de séchage des mains. Nettoyez l'écran du capteur, remettez le coupe-circuit à ON.
L'indicateur affiche « E1 » (Le sèche-mains ne peut pas démarrer).	Placez le coupe-circuit (OFF) et retirez tout objet de la zone de séchage des mains. Nettoyez l'écran du capteur, remettez le coupe-circuit à ON.
L'indicateur affiche « E2 » (Le sèche-mains arrête après 25 secondes)	Placez le coupe-circuit (OFF) et retirez tout objet de la zone de séchage des mains. Nettoyez l'écran du capteur, remettez le coupe-circuit à ON.
L'indicateur affiche « E3 » (La tension est supérieure à 130 V)	Demandez à un électricien agréé de vérifier le circuit d'alimentation.
L'indicateur affiche « E4 » (La tension est inférieure à 100 V)	Demandez à un électricien agréé de vérifier le circuit d'alimentation.
L'indicateur affiche « E5 » La température de l'appareil est supérieure à 176 °F (80 °C).	Placez le coupe-circuit (OFF) et retirez tout objet de la zone de séchage des mains. Nettoyez l'écran du capteur, remettez le coupe-circuit à ON.
L'indicateur affiche « E6 » (La température des composants électroniques est supérieure à 176 °F (80 °C).	Placez le coupe-circuit (OFF) et retirez tout objet de la zone de séchage des mains. Nettoyez l'écran du capteur, remettez le coupe-circuit à ON.
L'indicateur affiche « E8 » (Le ventilateur arrête)	Placez le coupe-circuit (OFF) et retirez tout objet de la zone de séchage des mains. Nettoyez l'écran du capteur, remettez le coupe-circuit à ON.
Le sèche-mains ne souffle pas d'air chaud	Vérifiez que le commutateur thermique soit activé et que la température ambiante ne dépasse pas 68°F (20°C).
Le flux d'air est faible.	Vérifiez que le sélecteur de vitesse soit placé à « High » (haute vitesse).