

<b>User Manual</b>	<b>Manual de Usuario</b>	<b>Manuel de l'Utilisateur</b>
Customer Service US: 1-800-645-2986	Servicio de atención al Cliente US: 1-800-645-2986	Service à la clientèle Canada: 888-645-2986

# Vertical Medical Gas Cabinets

**Models: 288170, 288172**



Model No.	288170	288172
Door Type	Single	Double
Capacity(Cylinders)	12	24
Cylinder Type	D,E	D,E
Adjustable Shelves	1	1
W" x D" x H"	23 x 18 x 44	43 x 18 x 44
Wt. lbs.	116	224
NFPA/OSHA Compliant	✓	✓
Shelf Size W" x D" x H"	19.5 x 14 x 1.25	39.5 x 14 x 1.25
Handle Quantity	1	1
Outer Cover Plate Top Screw Quantity	2	2
Flammable Arrestor Quantity	2	2
Ground Screw Quantity	1	1
Ground Screw Size	10-24 UNC x 0.45	10-24 UNC x 0.45
Leg Leveler Quantity	4	4
Leg Leveler Size	M10 x 35	M10 x 35
Outer Top Quantity	1	1

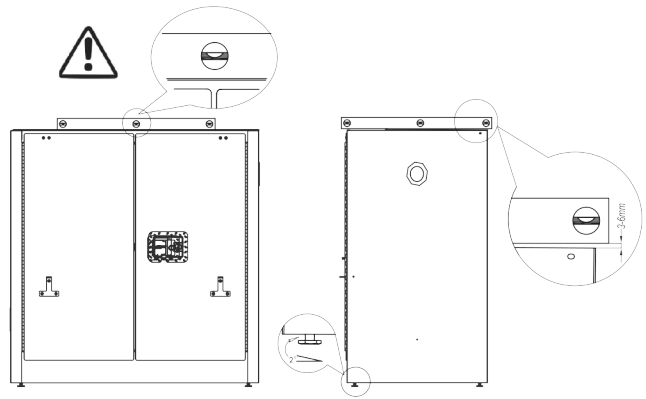
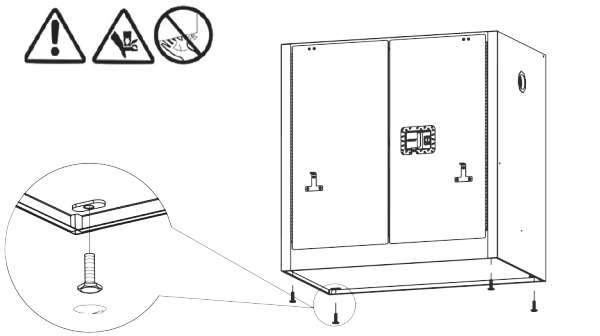
**⚠ WARNING :**

**Stored within no smoking  
Keep doors closed when not in use**

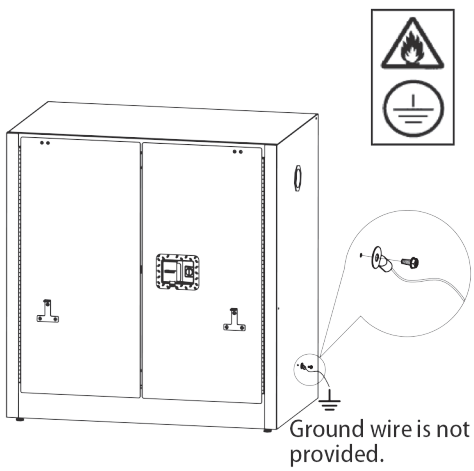


# Vertical Medical Gas Cabinets

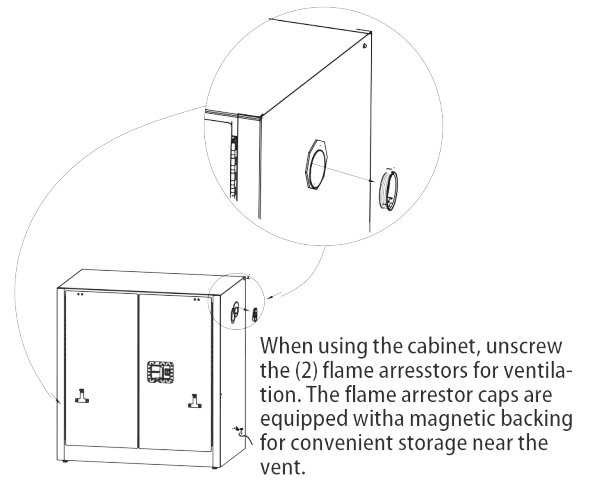
1



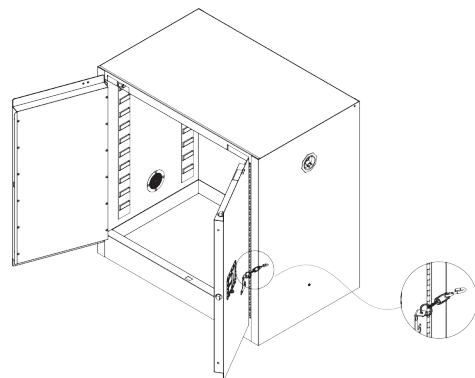
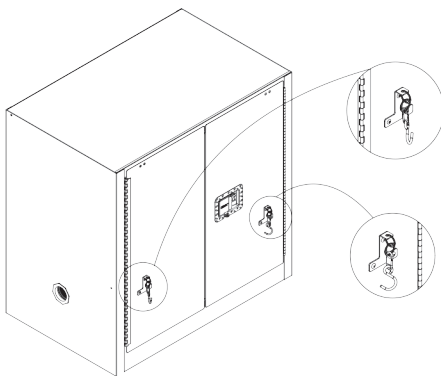
2



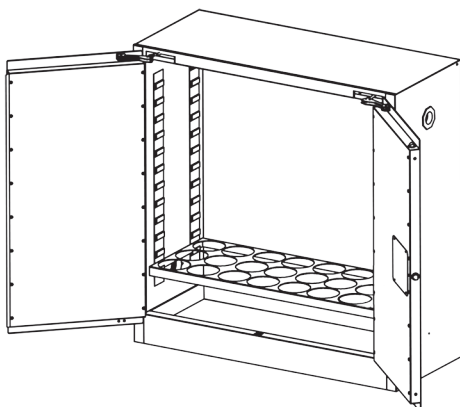
3



4



5



Insert shelves onto center tabs at desired height.



**GLOBAL™  
INDUSTRIAL**

*We can supply that.®*

User Manual

Manual de Usuario

Manuel de l'Utilisateur

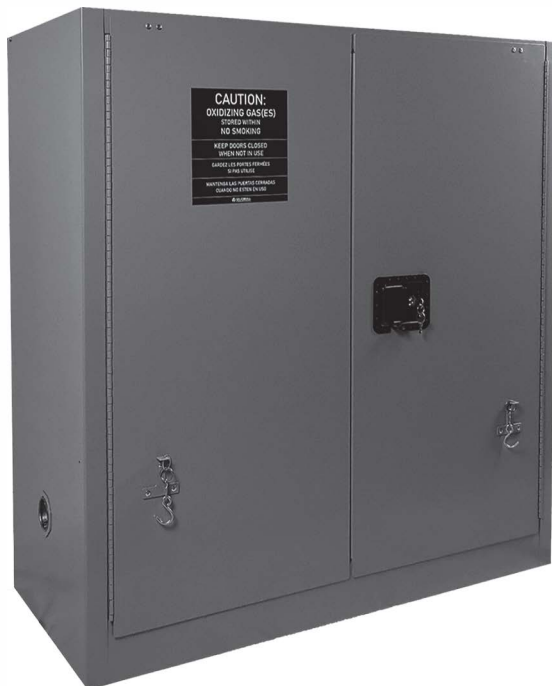
Customer Service  
US: 1-800-645-2986

Servicio de atención al Cliente  
US: 1-800-645-2986

Service à la clientèle  
Canada: 888-645-2986

# Gabinetes verticales de Gas medico

**Models: 288170 288172**



Model No.	288170	288172
Tipo de Puerta	Single	Double
<b>Capacidad (cilindros)</b>	12	24
<b>Tipo de cilindro</b>	<b>D,E</b>	<b>D,E</b>
Estantes Ajustables	1	1
L" x A" x Alt."	23 x 18 x 44	43 x 18 x 44
Peso (en lbs.)	116	224
Cumple estándares NFPA/OSHA	✓	✓
Tamaño del estante L" x A" x Alt"	19.5 x 14 x 1.25	39.5 x 14 x 1.25
Cantidad de Manija	1	1
Cantidad de Tornillos Superiores de la Placa de Cubierta Externa	2	2
Cantidad de Protector Contra Chispas Inflamables	2	2
Cantidad de Tornillos de Tierra	1	1
Tamaño de Tornillos de Tierra	10-24 UNC x 0.45	10-24 UNC x 0.45
Cantidad de Nivelador de Pierna	4	4
Tamaño de Nivelador de Pierna	M10 x 35	M10 x 35
Cantidad Superior Externa	1	1

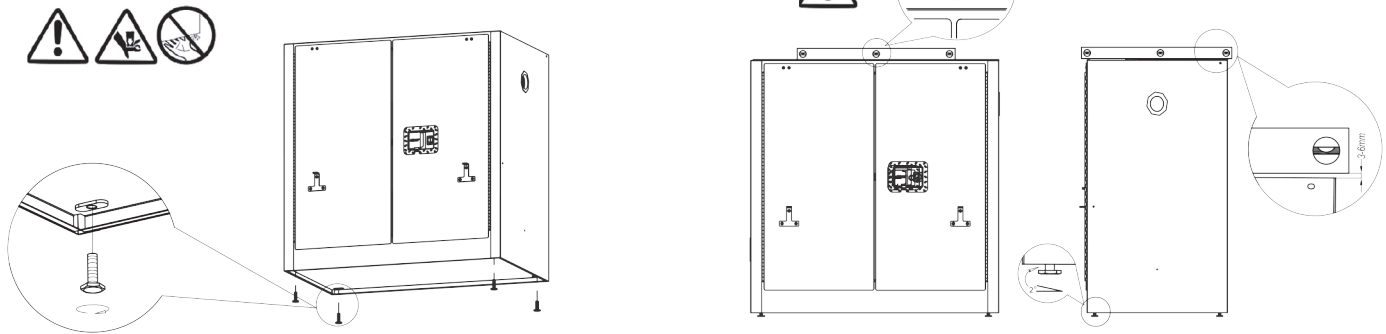
**⚠ ADVERTENCIA :**

**Almacendentro de no fumadores  
Keep doors closed when not in use**

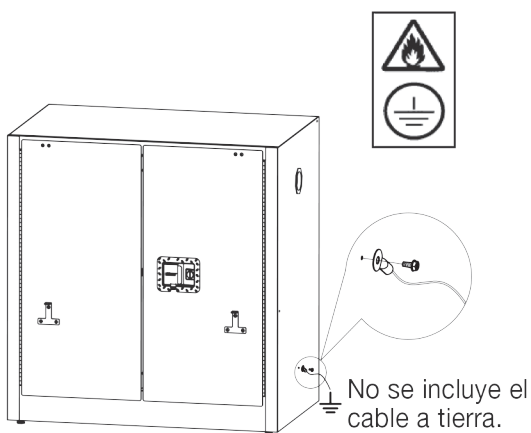


# Gabinetes verticales de Gas médico

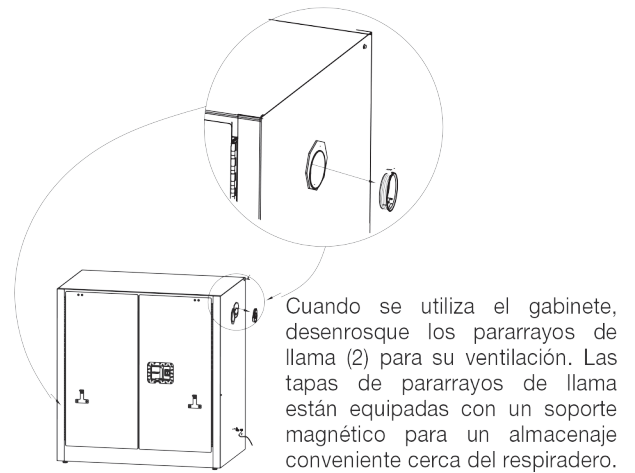
1



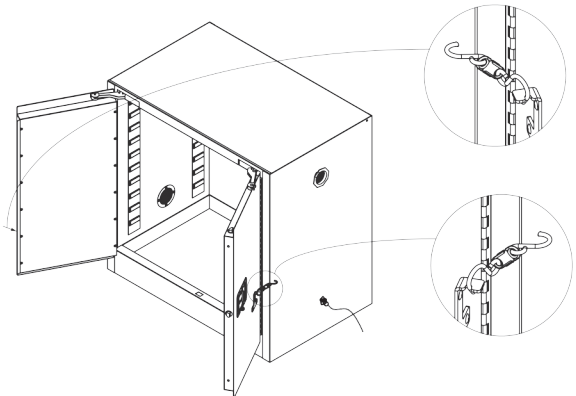
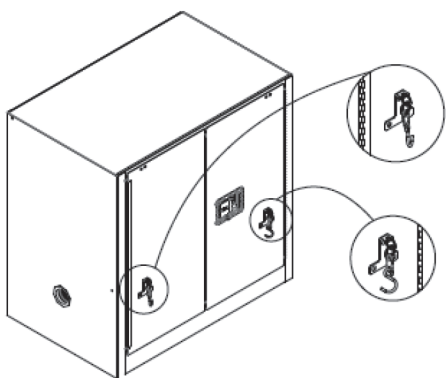
2



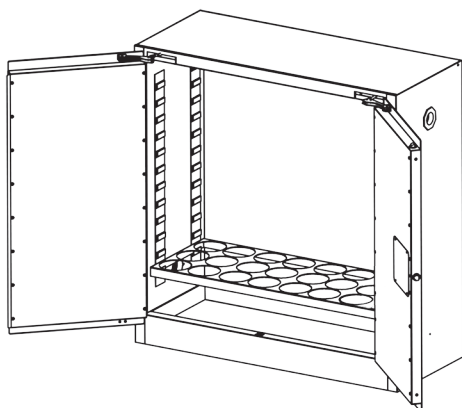
3



4



5



Inserte los estantes sobre las pestañas del centro a la altura deseada.

<b>User Manual</b>	<b>Manual de Usuario</b>	<b>Manuel de l'Utilisateur</b>
Customer Service US: 1-800-645-2986	Servicio de atención al Cliente US: 1-800-645-2986	Service à la clientèle Canada: 888-645-2986

# Armoires à gaz médicales verticales

Models 288170 288172



Model No.	288170	288172
Type de porte	Single	Double
<b>Capacité (cylindres)</b>	12	24
<b>Type de cylindre</b>	D,E	D,E
Tablettes ajustables	1	1
l x p x h	23 x 18 x 44	43 x 18 x 44
Poids lb	116	224
Conforme au NFPA/OSHA	✓	✓
Taille de la tablette l x p x h	19.5 x 14 x 1.25	39.5 x 14 x 1.25
Nombre de poignées	1	1
Nombre de vis du haut du couvercle extérieur	2	2
Nombre de pare-flammes	2	2
Nombre de vis de mise à la terre	1	1
Taille de la vis de mise à la terre	10-24 UNC x 0.45	10-24 UNC x 0.45
Nombre de patins niveleurs	4	4
Taille du patin niveleur	M10 x 35	M10 x 35
Nombre de dessus extérieurs	1	1

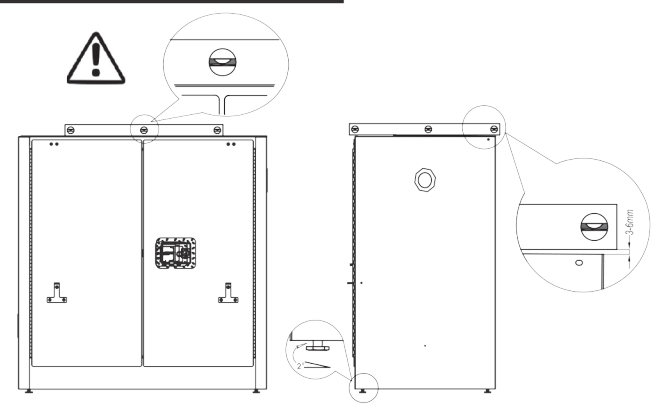
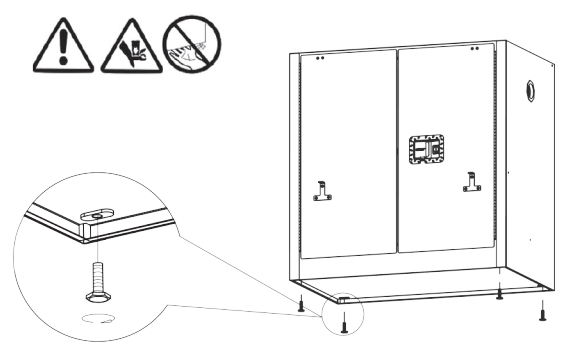
**⚠ ADVERTISSEMENT :**

**Stocké dans no smoking  
Gardez les portes fermées  
lorsqu'elles ne sont pas utilisées**

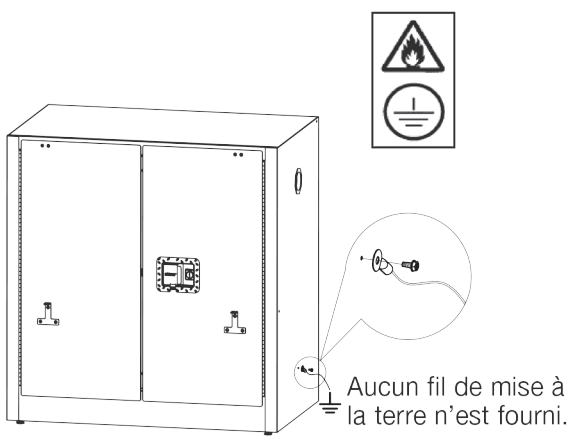


# Armoires à gaz médicales verticales

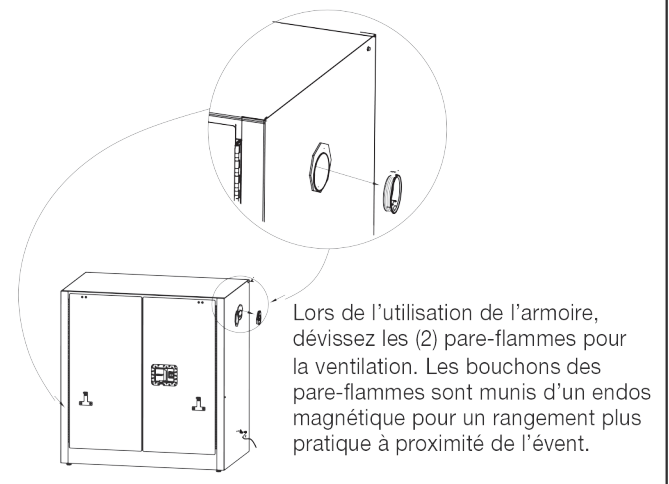
1



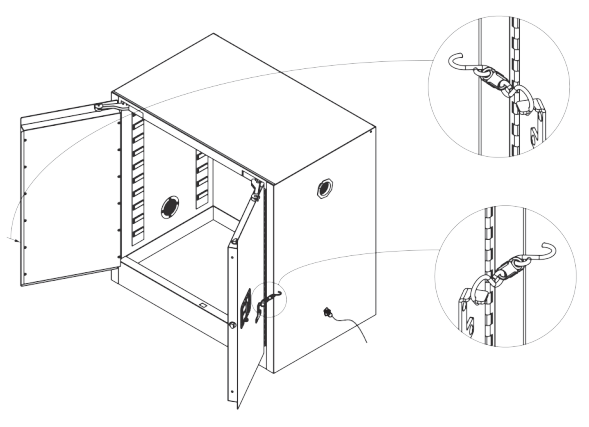
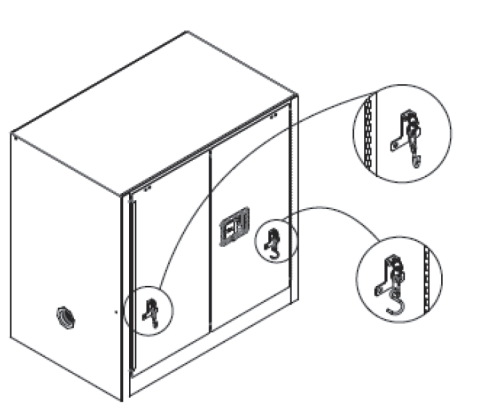
2



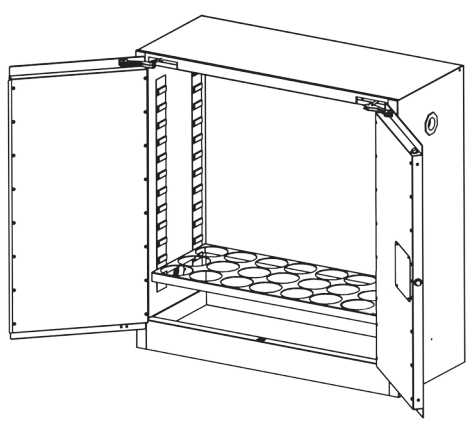
3



4



5



Insérez les tablettes sur les languettes du centre à la hauteur désirée.