

User Manual	Manual de Usuario	Manuel de l'Utilisateur
Customer Service US: 1-800-645-2986	Servicio de atención al Cliente US: 1-800-645-2986	Service à la clientèle Canada: 888-645-2986

Vertical Medical Gas Cabinets

Models: 288169, 288171



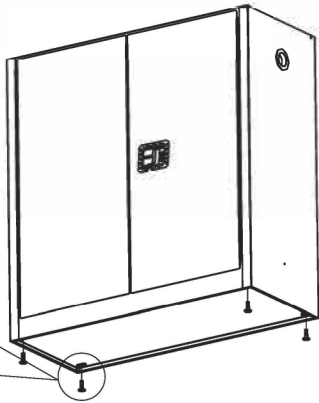
Model No.	288169	288171
Door Type	Single	Double
Capacity(Cylinders)	12	24
Cylinder Type	D,E	D,E
Adjustable Shelves	1	1
W" x D" x H"	23 x 18 x 44	43 x 18 x 44
Wt. lbs.	116	224
NFPA/OSHA Compliant	✓	✓
Shelf Size W" x D" x H"	19.5 x 14 x 1.25	39.5 x 14 x 1.25
Handle Quantity	1	1
Outer Cover Plate Top Screw Quantity	2	2
Flammable Arrestor Quantity	2	2
Ground Screw Quantity	1	1
Ground Screw Size	10-24 UNC x 0.45	10-24 UNC x 0.45
Leg Leveler Quantity	4	4
Leg Leveler Size	M10 x 35	M10 x 35
Outer Top Quantity	1	1

⚠ WARNING :

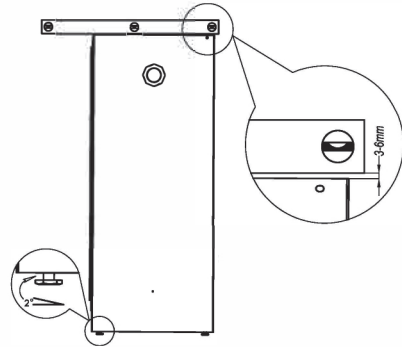
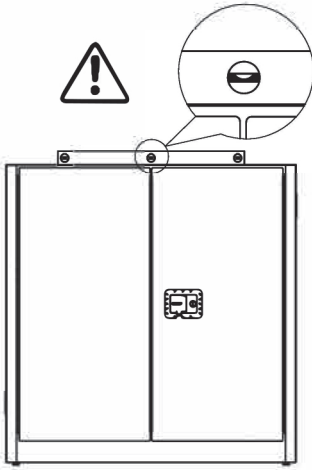
**Stored within no smoking
Keep doors closed when not in use**



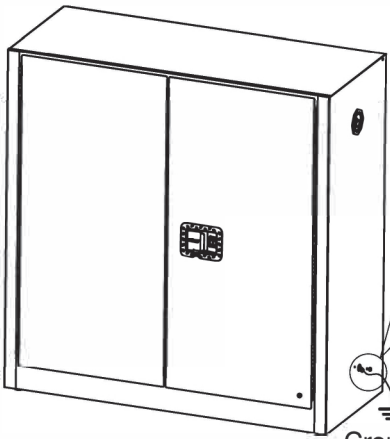
Vertical Medical Gas Cabinets



1

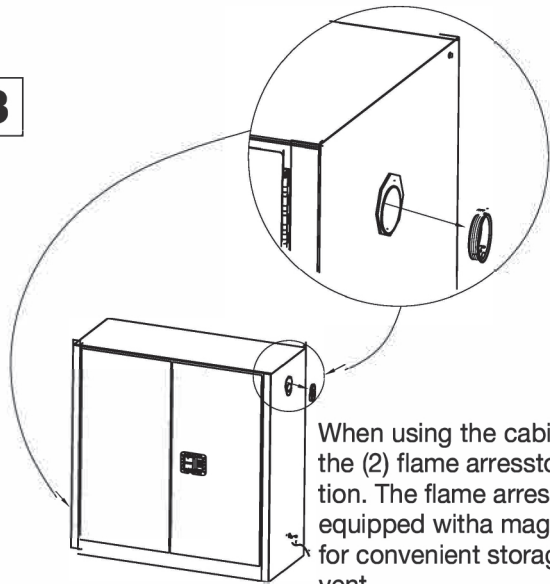


2



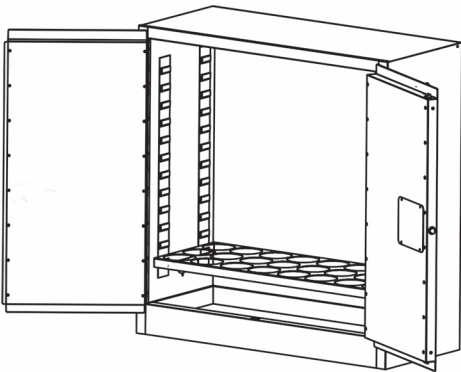
Ground wire is not provided.

3



When using the cabinet, unscrew the (2) flame arrestors for ventilation. The flame arrester caps are equipped with a magnetic backing for convenient storage near the vent.

4



Insert shelves onto center tabs at desired height.

User Manual	Manual de Usuario	Manuel de l'Utilisateur
Customer Service US: 1-800-645-2986	Servicio de atención al Cliente US: 1-800-645-2986	Service à la clientèle Canada: 888-645-2986

Gabinets verticales de Gas medico

Models: 288169, 288171



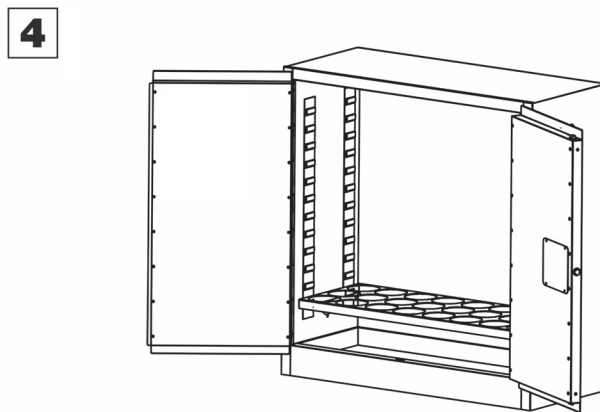
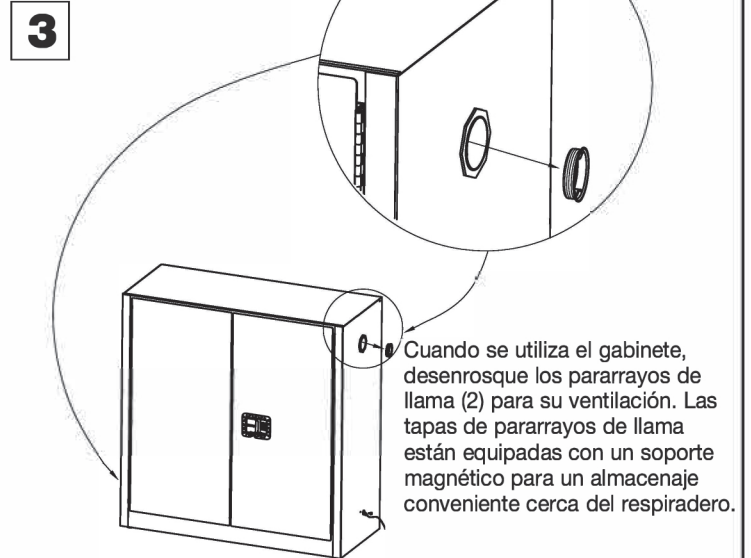
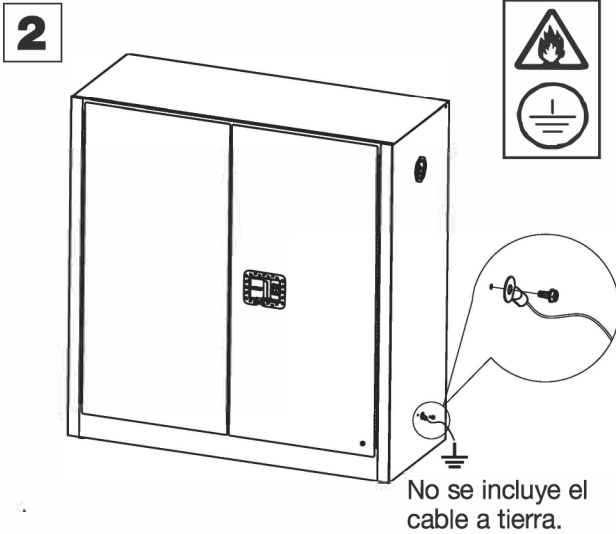
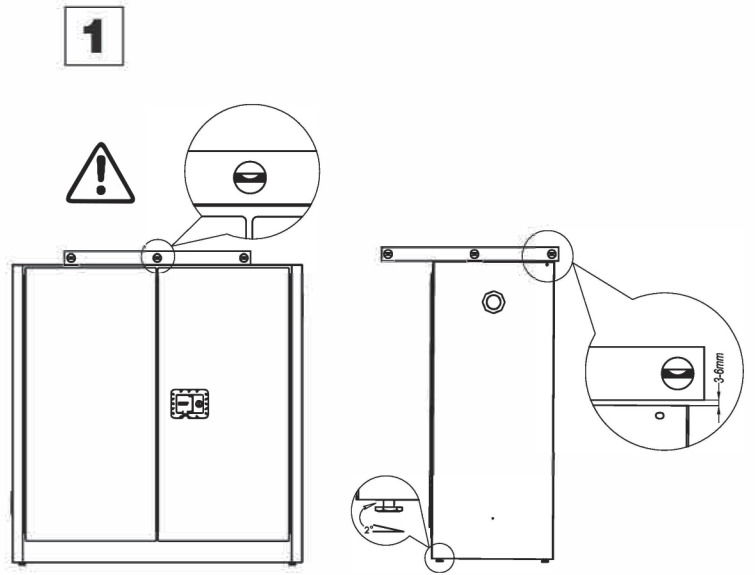
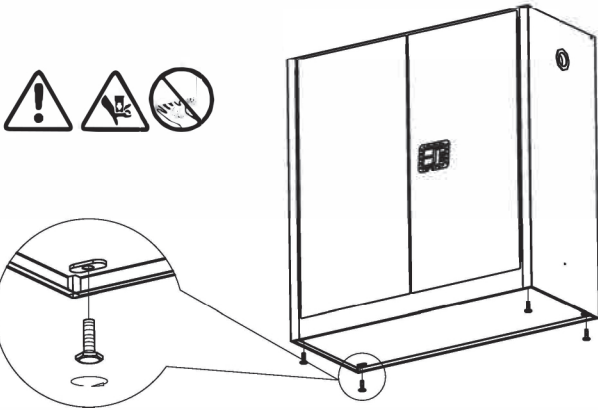
Model No.	288169	288171
Tipo de Puerta	Single	Double
Capacidad (cilindros)	12	24
Tipo de cilindro	D,E	D,E
Estantes Ajustables	1	1
L" x A" x Alt."	23 x 18 x 44	43 x 18 x 44
Peso (en lbs.)	116	224
Cumple estándares NFPA/OSHA	✓	✓
Tamaño del estante L" x A" x Alt"	19.5 x 14 x 1.25	39.5 x 14 x 1.25
Cantidad de Manija	1	1
Cantidad de Tornillos Superiores de la Placa de Cubierta Externa	2	2
Cantidad de Protector Contra Chispas Inflamables	2	2
Cantidad de Tornillos de Tierra	1	1
Tamaño de Tornillos de Tierra	10-24 UNC x 0.45	10-24 UNC x 0.45
Cantidad de Nivelador de Pierna	4	4
Tamaño de Nivelador de Pierna	M10 x 35	M10 x 35
Cantidad Superior Externa	1	1

⚠ ADVERTENCIA :

**Almacendentro de no fumadores
Keep doors closed when not in use**



Gabinetes verticales de Gas médico



Inserte los estantes sobre las pestañas del centro a la altura deseada.

User Manual	Manual de Usuario	Manuel de l'Utilisateur
Customer Service US: 1-800-645-2986	Servicio de atención al Cliente US: 1-800-645-2986	Service à la clientèle Canada: 888-645-2986

Armoires a gaz medicales verticales

Models: 288169, 288171



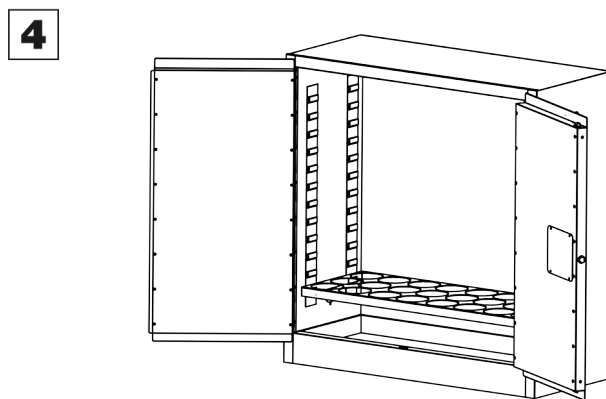
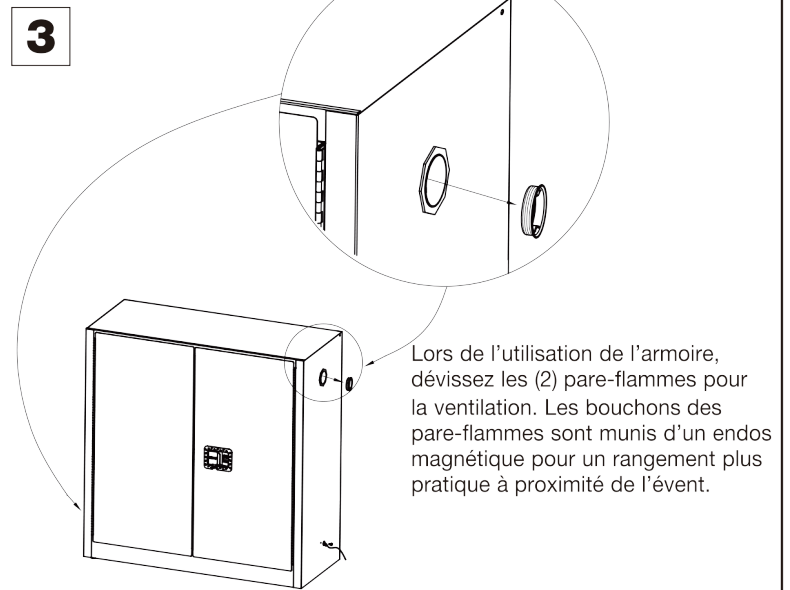
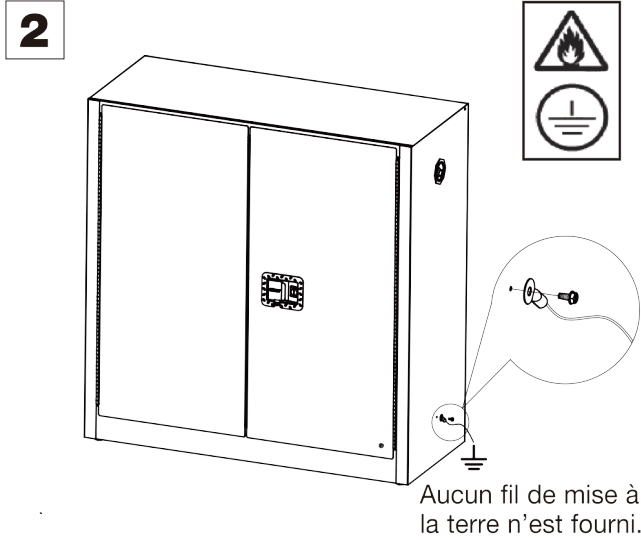
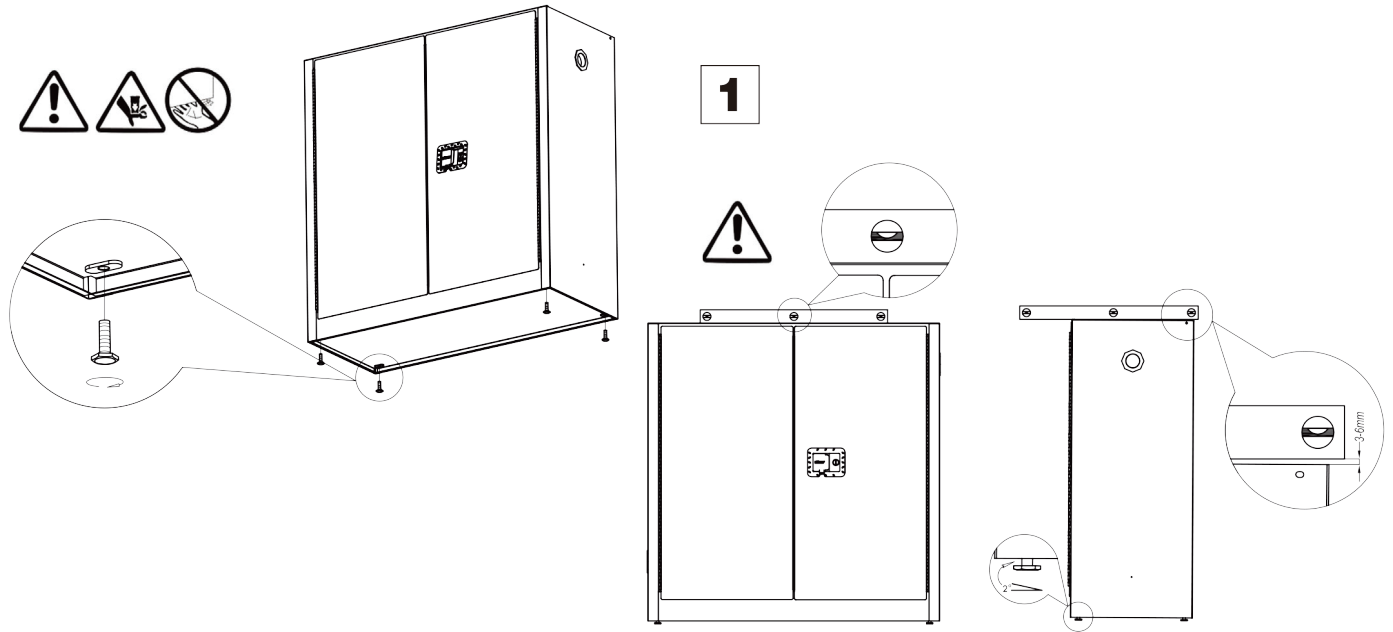
Model No.	288169	288171
Type de porte	Single	Double
Capacité (cylindres)	12	24
Type de cylindre	D,E	D,E
Tablettes ajustables	1	1
l x p x h	23 x 18 x 44	43 x 18 x 44
Poids lb	116	224
Conforme au NFPA/OSHA	✓	✓
Taille de la tablette l x p x h	19.5 x 14 x 1.25	39.5 x 14 x 1.25
Nombre de poignées	1	1
Nombre de vis du haut du couvercle extérieur	2	2
Nombre de pare-flammes	2	2
Nombre de vis de mise à la terre	1	1
Taille de la vis de mise à la terre	10-24 UNC x 0.45	10-24 UNC x 0.45
Nombre de patins niveleurs	4	4
Taille du patin niveleur	M10 x 35	M10 x 35
Nombre de dessus extérieurs	1	1

⚠ ADVERTISSEMENT :

**Stocké dans no smoking
Gardez les portes fermées
lorsqu'elles ne sont pas utilisées**



Armoires à gaz médicales verticales



Insérez les tablettes sur les languettes du centre à la hauteur désirée.