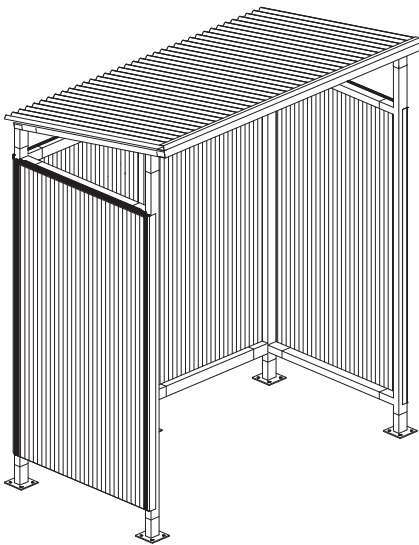


Assembly Instructions	Instrucciones de Ensamblaje	Directives d'assemblage
Customer Service US: 1-800-645-2986	Servicio de atención al Cliente México: 01.800.681.6940	Service à la clientèle Canada: 888-645-2986

Bus Smoking Shelter Model 493404



CONTENTS					
Ref.	Qty.	Description	Ref.	Qty.	Description
1	5	Foot	13	2	Rear Center Trim
2	2	Front Pillar	14	2	Side Wall Panel
3	2	Rear Corner Wall Pillar	15	4	Side Corner Trim
4	4	Side Cross Bar	16	2	Side Upper Trim
5	1	Rear Center Wall Pillar	17	2	Roof Panel
6	4	Rear Cross Bar	18	4	Tube Cover
7	1	Rear Roof Cross Bar	H1	10	Floor Anchor
8	1	Center Roof Cross Bar			
9	2	Outer Roof Cross Bar	H2	72	M5.5 x 30mm Self Tapping Sheet Metal Screw
10	1	Front Roof Cross Bar			
11	2	Rear Wall Panel	H3	50	M4 x 20mm Self Tapping Sheet Metal Screw
12	1	Rear Upper Trim			

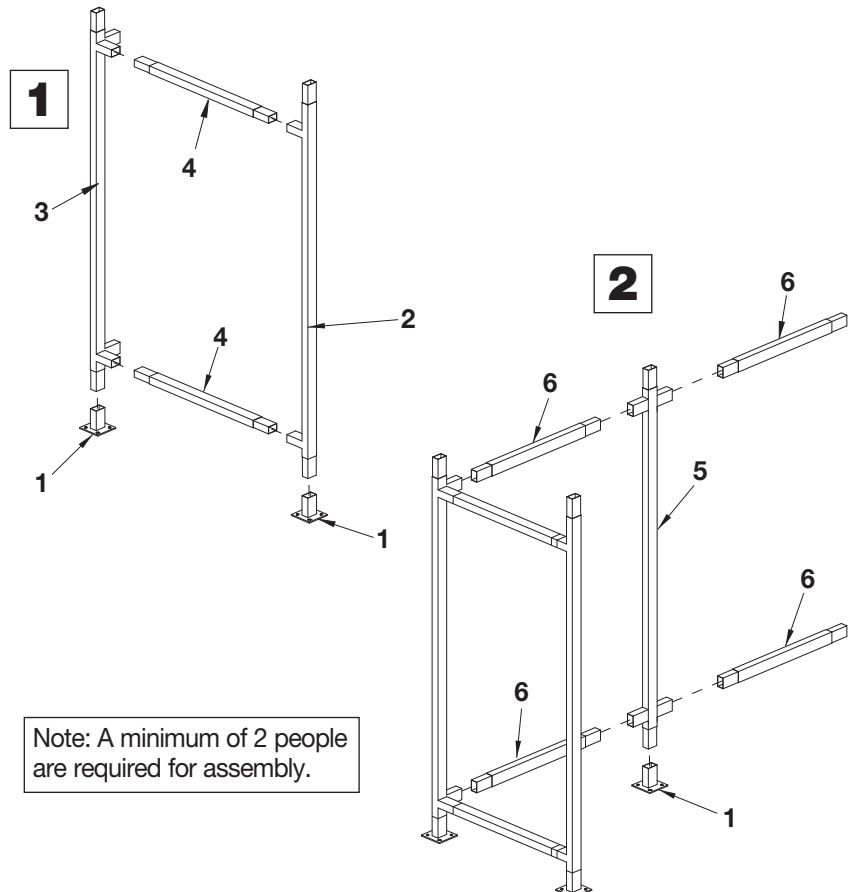
ATTENTION:

Prior to installation, consult with all local municipal codes regarding installation of temporary shelters. Choose the location of your shelter carefully. Check for overhead utility lines, tree branches or other structures. Check for underground pipes or wires before anchoring to the ground.

WARNING:

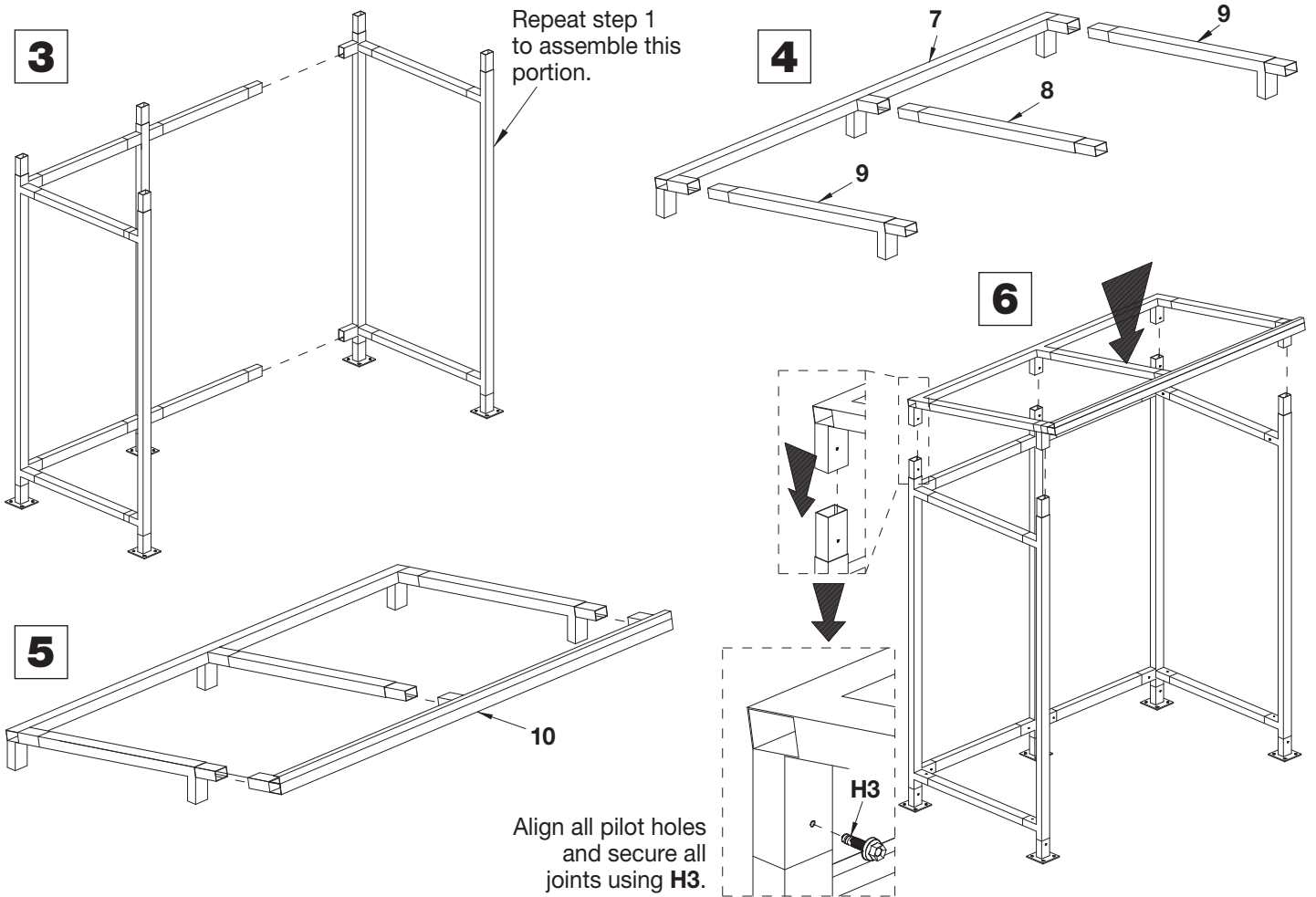
Anchor the shelter to the ground before use. Periodically check the anchors to ensure stability of the shelter. Keep away from electrical wires.

- Use extreme caution when erecting the frame.
- Avoid using a high torque setting when drilling. High torque may damage plexi-glass panels.
- DO NOT hang objects from the roof or cross bars.
- DO NOT install near roof lines or other structures that could shed snow, ice, or excessive run off onto your shelter.
- DO NOT perform any modifications to the shelter.



Note: A minimum of 2 people are required for assembly.

Bus Smoking Shelter



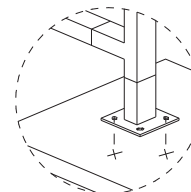
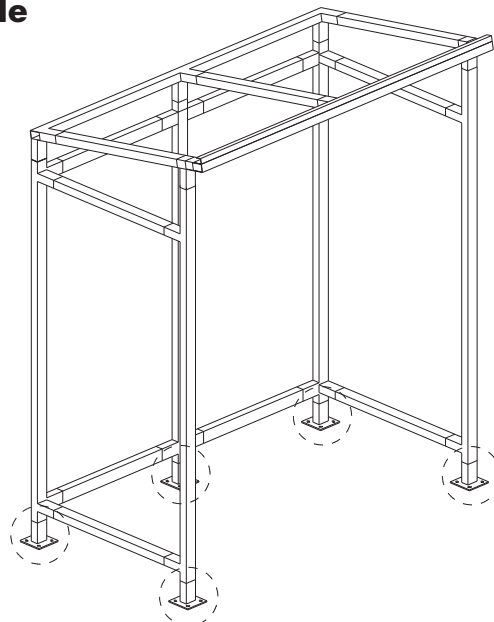
Floor Anchoring Guide

SUGGESTION:

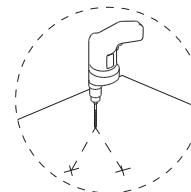
It would be easiest to start the floor anchoring process after completing step 6.

ATTENTION:

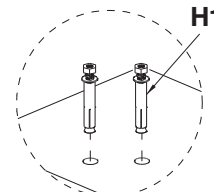
Choose the floor anchoring location carefully. Check for underground pipes or wires before floor anchoring.



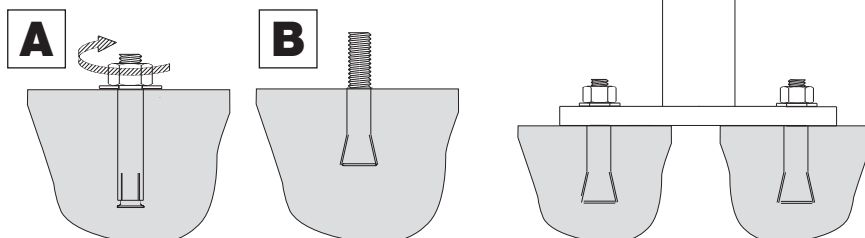
Use the foot to mark 2 diagonal hole locations.



Drill holes $2\frac{3}{8}$ " deep using a $\frac{1}{2}$ " concrete drill bit.

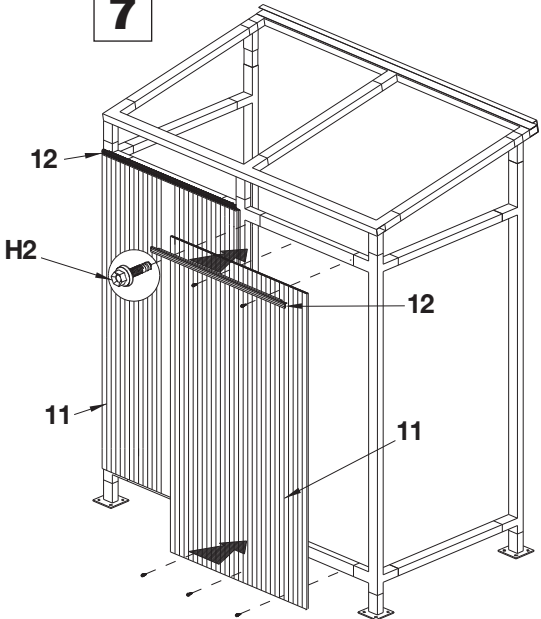


Insert and set concrete anchor into hole.

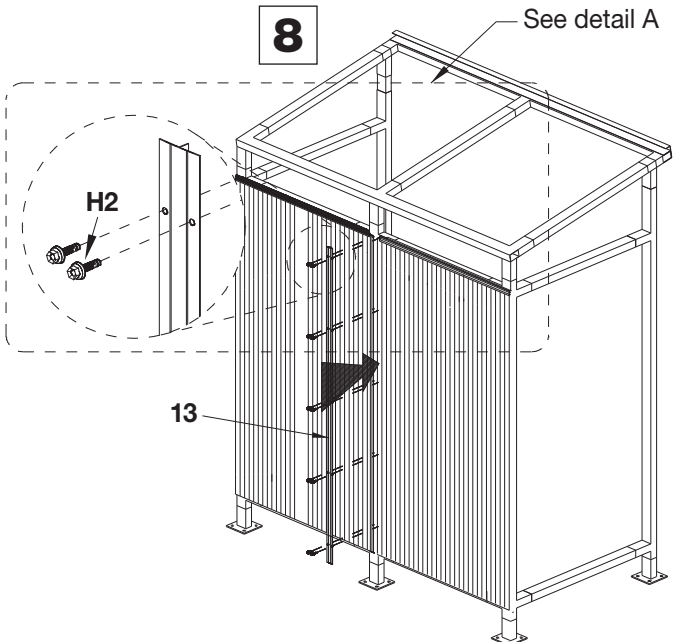


Bus Smoking Shelter

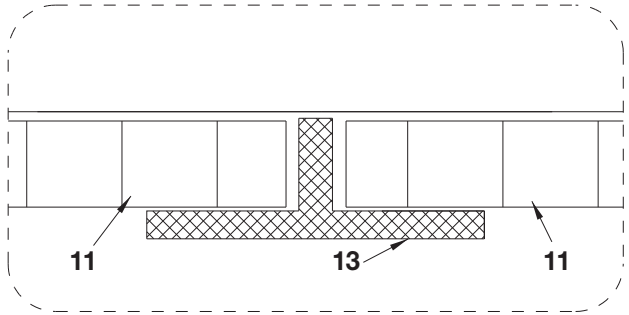
7



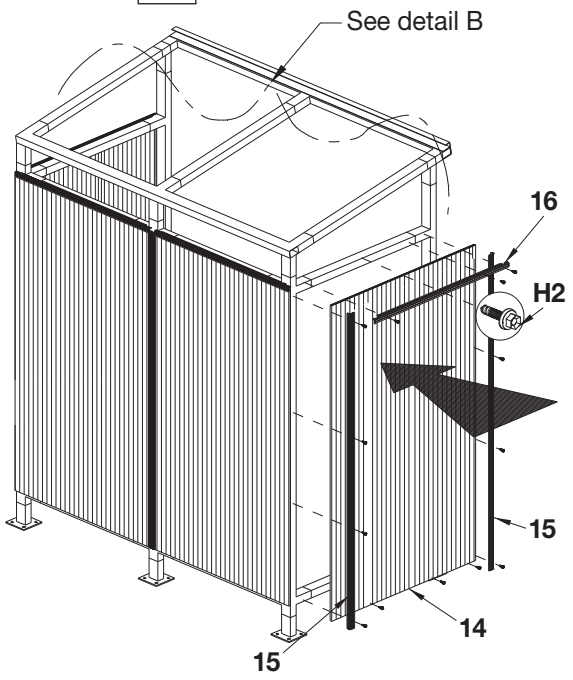
8



**DETAIL A
(Bird's Eye View)**

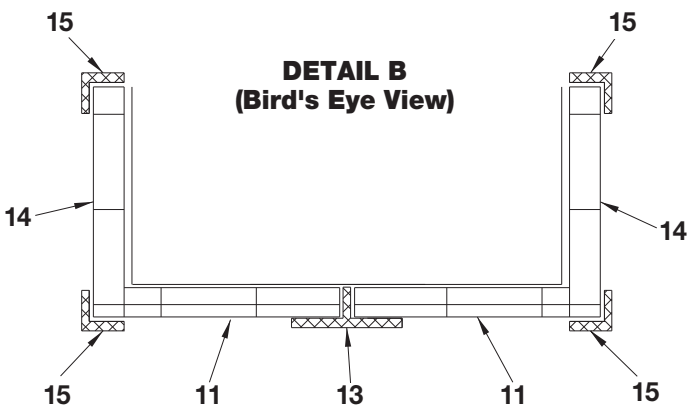


9



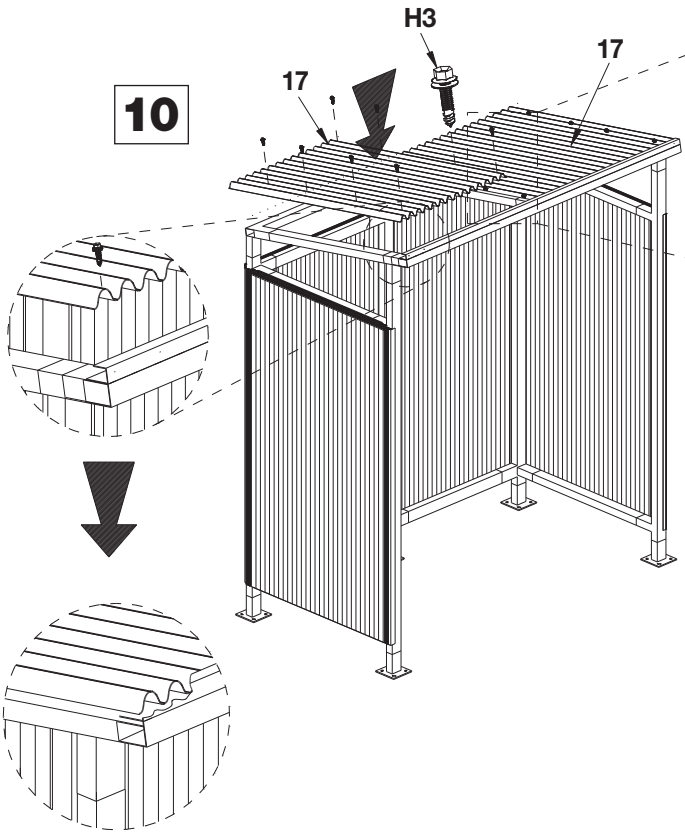
Note: Evenly distribute 5 screws for all vertical trims and 4 screws for all horizontal trims.

**DETAIL B
(Bird's Eye View)**

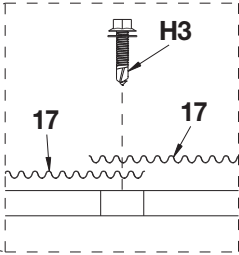


Bus Smoking Shelter

10



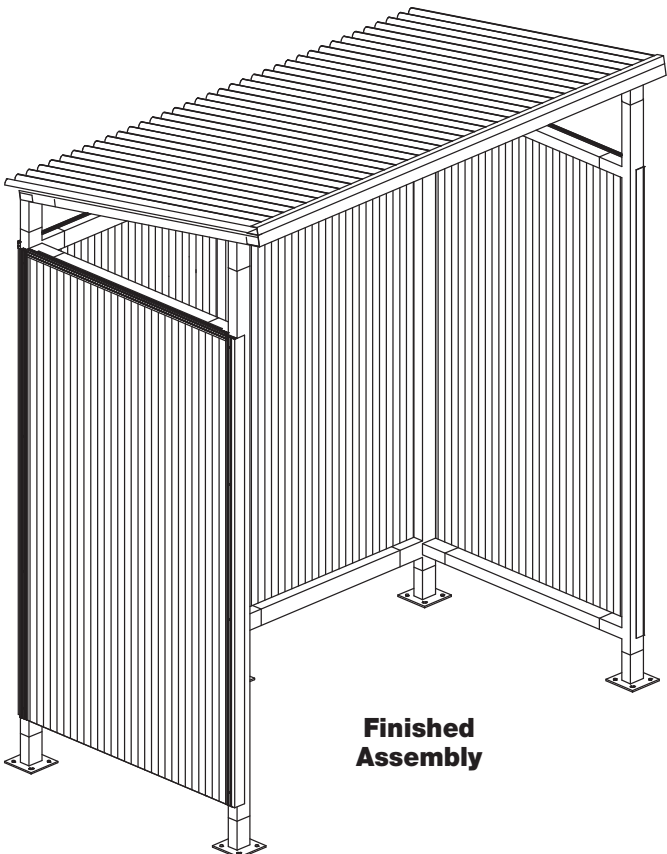
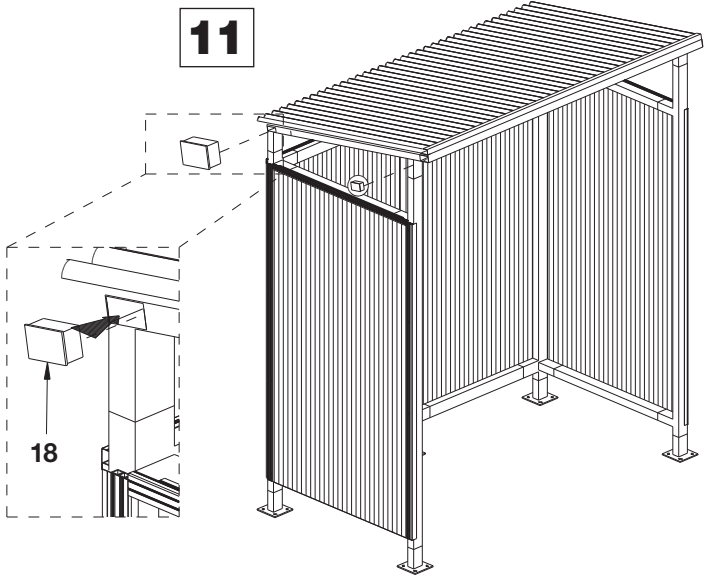
Front View



Note: The overall width of the combined roof panels should be approximately 76¹/₂".

Roof panels slightly overlap at the center.

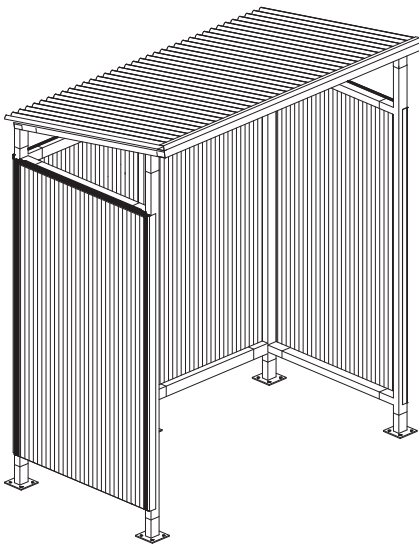
11



Finished Assembly

Assembly Instructions	Instrucciones de Ensamblaje	Directives d'assemblage
Customer Service US: 1-800-645-2986	Servicio de atención al Cliente México: 01.800.681.6940	Service à la clientèle Canada: 888-645-2986

Marquesina para autobús Modelo 493404



CONTENIDO					
Ref.	Cant.	Descripción	Ref.	Cant.	Descripción
1	5	Pie	13	2	Ajuste Trasero Central
2	2	Pila Frontal	14	2	Panel Lateral Pared
3	2	Pilar Trasero de la Pared de la esquina	15	4	Borde de Esquina Lateral
4	4	Barra transversal Lateral	16	2	Borde Superior Lateral
5	1	Pilar Trasero de Pared Central	17	2	Panel de Techo
6	4	Barra Transversal trasera	18	4	Cubierta de Tubo
7	1	Barra Trasera de Techo	H1	10	Anclaje de Piso
8	1	Barra Central Transversal de Techo			
9	2	Barra Transversal Exterior de Techo	H2	72	Auto perforantes M5.5 x 30mm Tornillo de Metal
10	1	Barra Transversal Delantera de Techo			
11	2	Panel de Pared Trasero	H3	50	Auto perforantes M4 x 20mm Tornillo de Metal.....
12	1	Ajuste Superior Trasero			

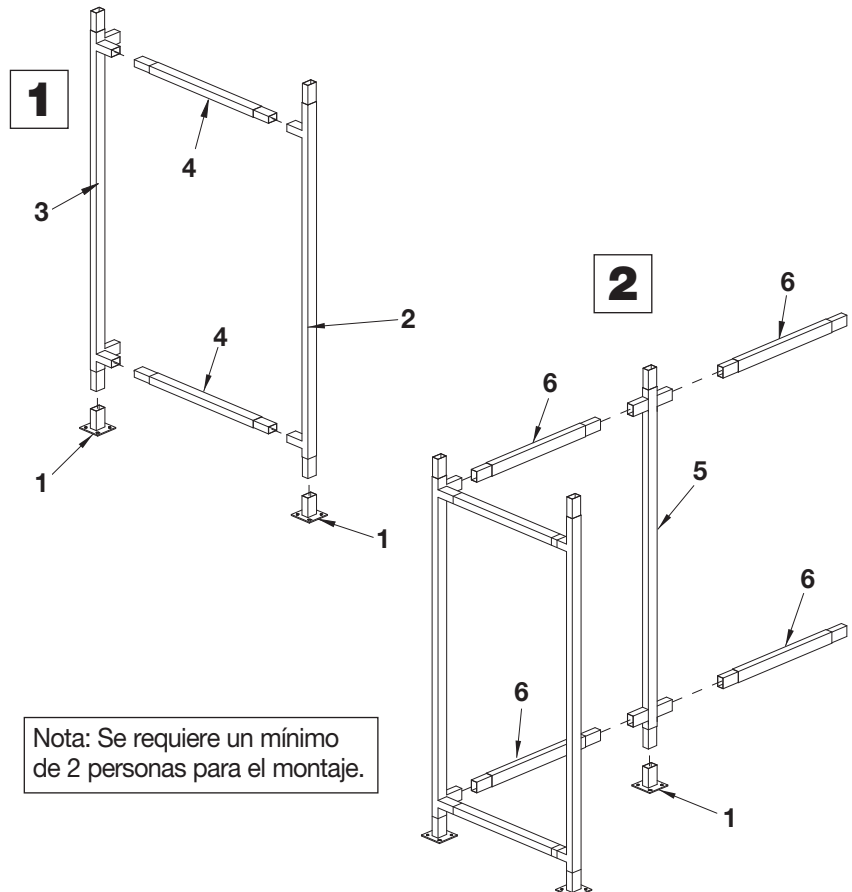
ATENCIÓN:

Antes de la instalación, consulte con todos los códigos municipales locales sobre la instalación de refugios temporales. Elija la ubicación de su refugio cuidadosamente. Compruebe si hay líneas de servicios generales, ramas de árbol u otras estructuras. Revise si hay tuberías o cables subterráneos antes de anclarse al suelo.

⚠ ADVERTENCIA:

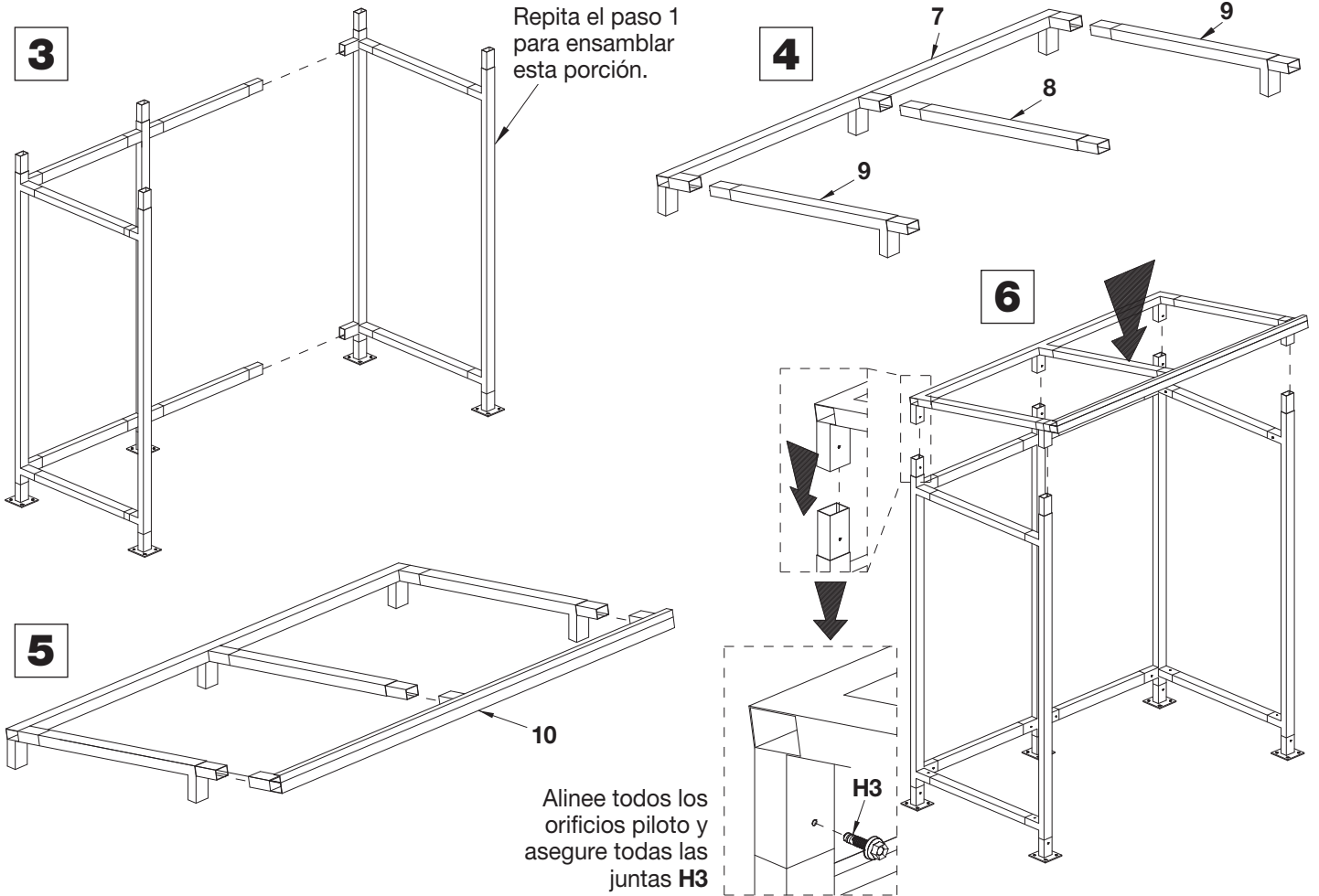
Ancle la marquesina al suelo antes de usarlo. Revise periódicamente los anclajes para asegurar la estabilidad del mismo. Mantener alejado de los cables eléctricos.

- Tenga mucho cuidado al erigir el marco.
- Evite utilizar un ajuste de torque alto al perforar. Un par alto puede dañar los paneles de Plexi-glass.
- NO colgar objetos del techo o barras transversales.
- NO instale cerca de líneas de techo u otras estructuras que podrían arrojar nieve, hielo o escurrimiento excesivo en su refugio.
- NO realice ninguna modificación en el refugio.



Nota: Se requiere un mínimo de 2 personas para el montaje.

Marquesina para autobús



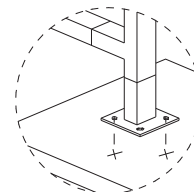
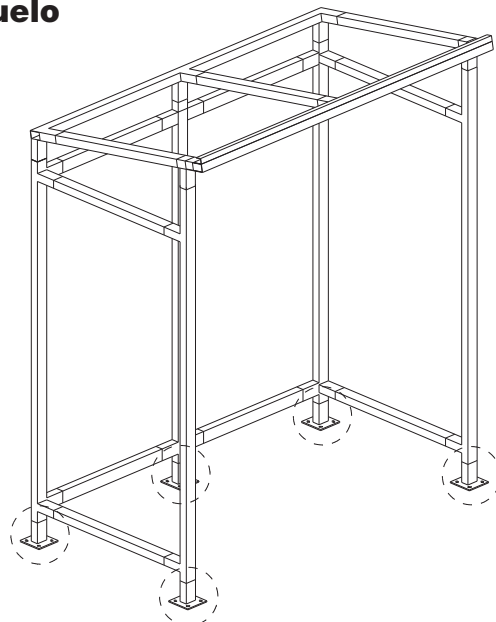
Guía de Anclaje al Suelo

SUGERENCIA:

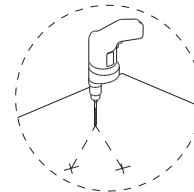
Sería más fácil iniciar el proceso de anclaje en el suelo después de completar el paso 6.

ATENCIÓN:

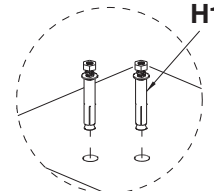
Elija cuidadosamente el lugar de anclaje del piso. Compruebe si hay tubos o cables subterráneos antes de anclar el piso.



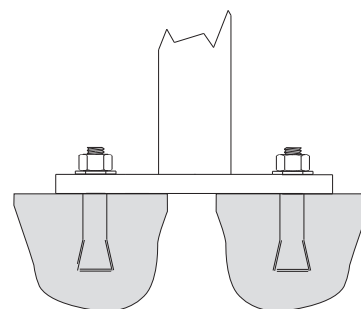
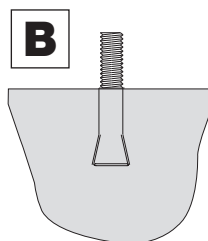
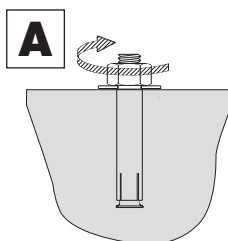
Utilice el pie para marcar 2 ubicaciones en los agujeros diagonales.



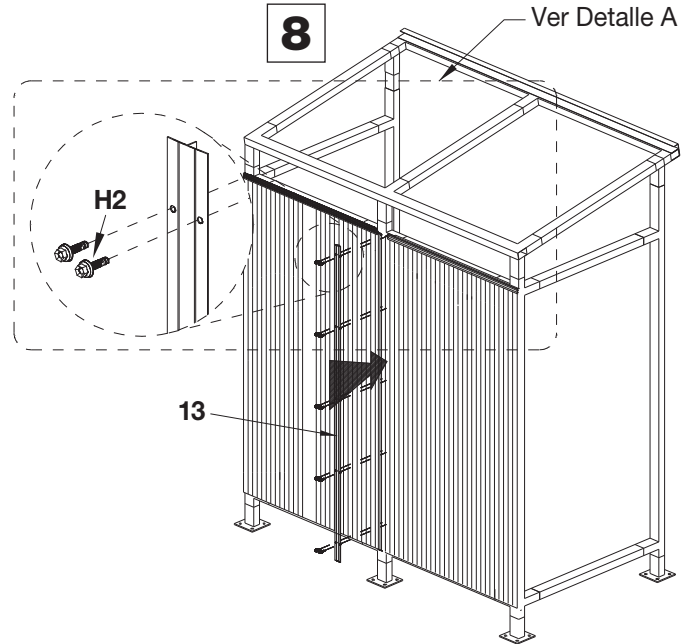
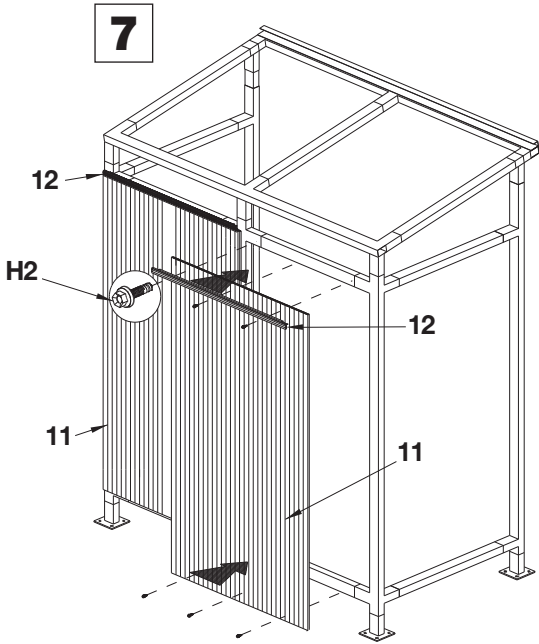
Taladre agujeros de $2\frac{3}{8}$ " de profundidad utilizando una broca de hormigón de $\frac{1}{2}$ ".



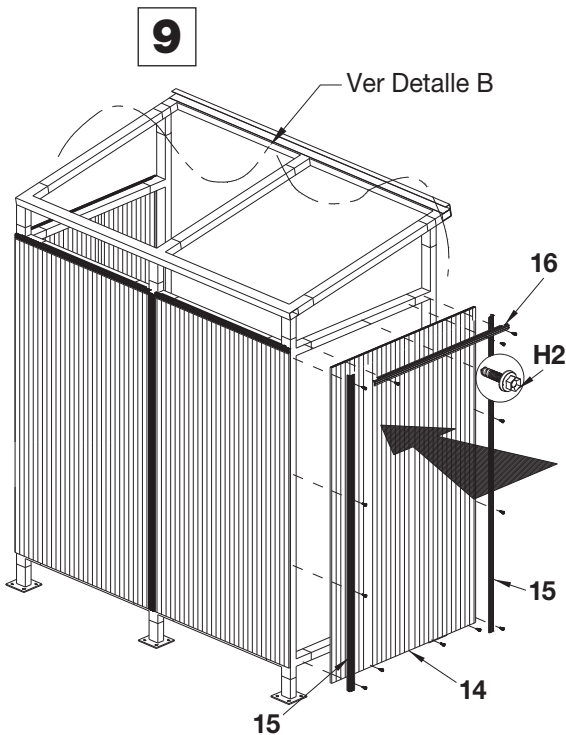
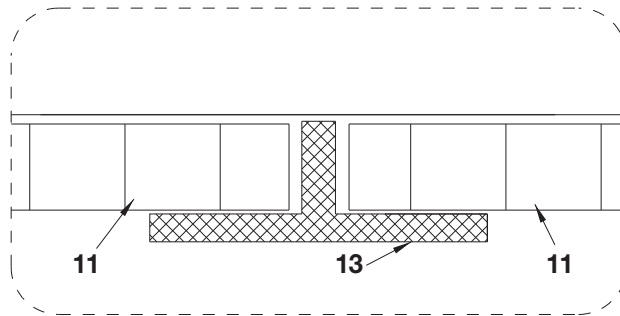
Inserte y coloque el anclaje de concreto en el orificio.



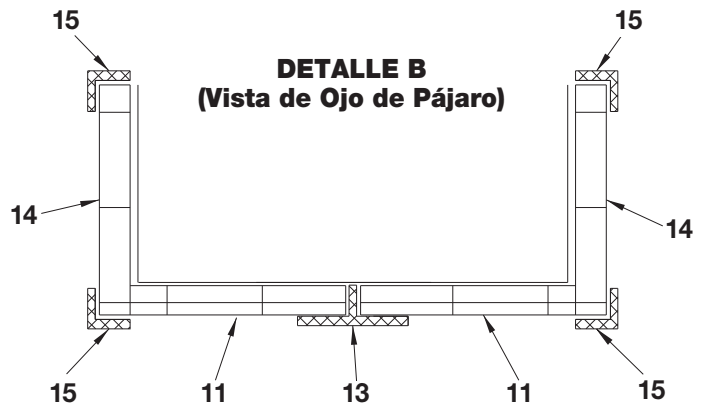
Marquesina para autobús



DETALLE A
(Vista de Ojo de Pájaro)



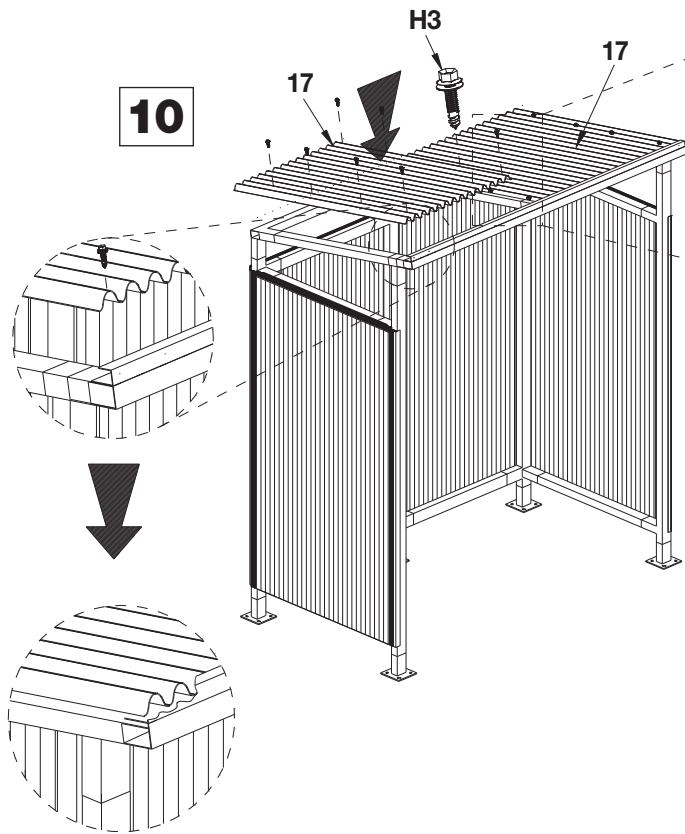
Nota: Distribuya uniformemente 5 tornillos para todas las guarniciones verticales y 4 tornillos para todas las guarniciones horizontales.



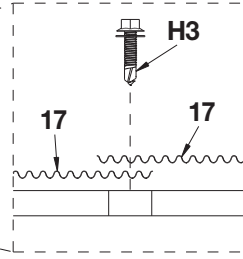
DETALLE B
(Vista de Ojo de Pájaro)

Marquesina para autobús

10



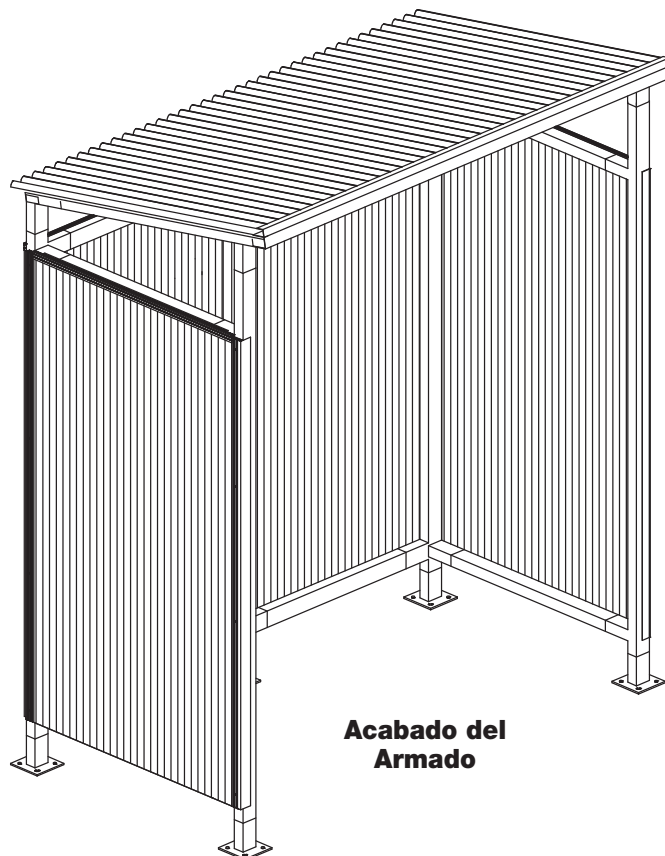
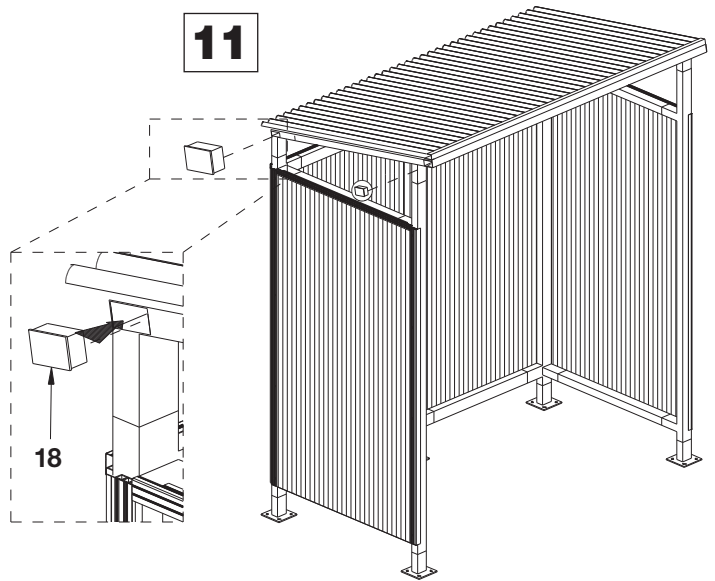
Vista Frontal



Nota: El ancho total de los paneles de techo combinados debe ser aproximadamente 76¹/₂".

Los paneles del techo se solapan ligeramente en el centro.

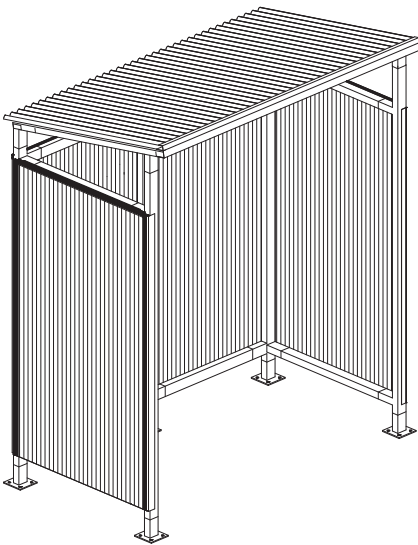
11







Acabado del Armado

Assembly Instructions	Instrucciones de Ensamblaje	Directives d'assemblage
Customer Service US: 1-800-645-2986	Servicio de atención al Cliente México: 01.800.681.6940	Service à la clientèle Canada: 888-645-2986

Abri d'autobus pour fumeurs Modèle 493404



CONTENU					
Réf.	Qté.	Description	Réf.	Qté.	Description
1	5	Pied	13	2	Moulure centrale arrière
2	2	Pilier avant	14	2	Panneau mural latéral
3	2	Pilier du mur de coin arrière	15	4	Moulure latérale de coin
4	4	Barre transversale latérale	16	2	Moulure supérieure latérale
5	1	Pilier du mur central arrière	17	2	Panneau de toiture
6	4	Barre transversale arrière	18	4	Couvercle de tube 
7	1	Barre transversale arrière de la toiture	H1	10	Ancrage de plancher 
8	1	Barre transversale centrale de la toiture	H2	72	Autotaraudeuses M5.5 x 30mm Vis à tôle 
9	2	Barre transversale extérieure de la toiture	H3	50	Autotaraudeuses M4 x 20mm Vis à tôle 
10	1	Barre transversale avant de la toiture			
11	2	Panneau mural arrière			
12	1	Moulure supérieure arrière			

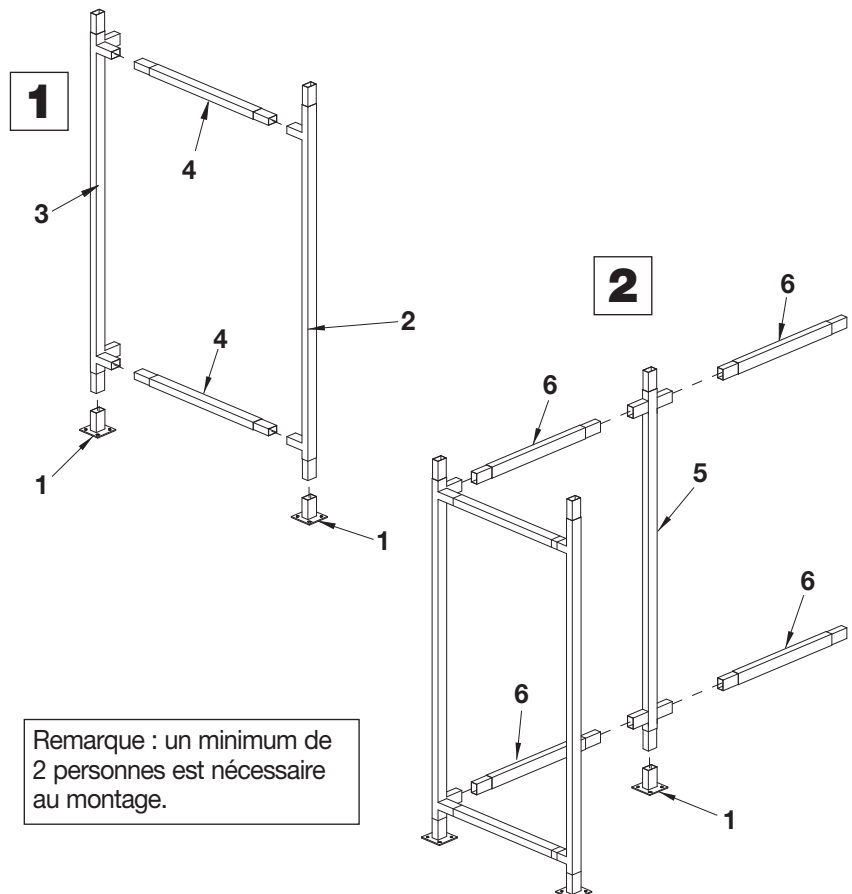
ATTENTION :

Avant l'installation, consultez tous les codes municipaux locaux portant sur l'installation d'abris temporaires. Choisissez soigneusement l'emplacement de votre abri. Vérifiez la présence de fils électriques, les branches d'arbres ou autres structures. Vérifiez la présence de tuyaux souterrains ou de câbles avant l'ancrage au sol.

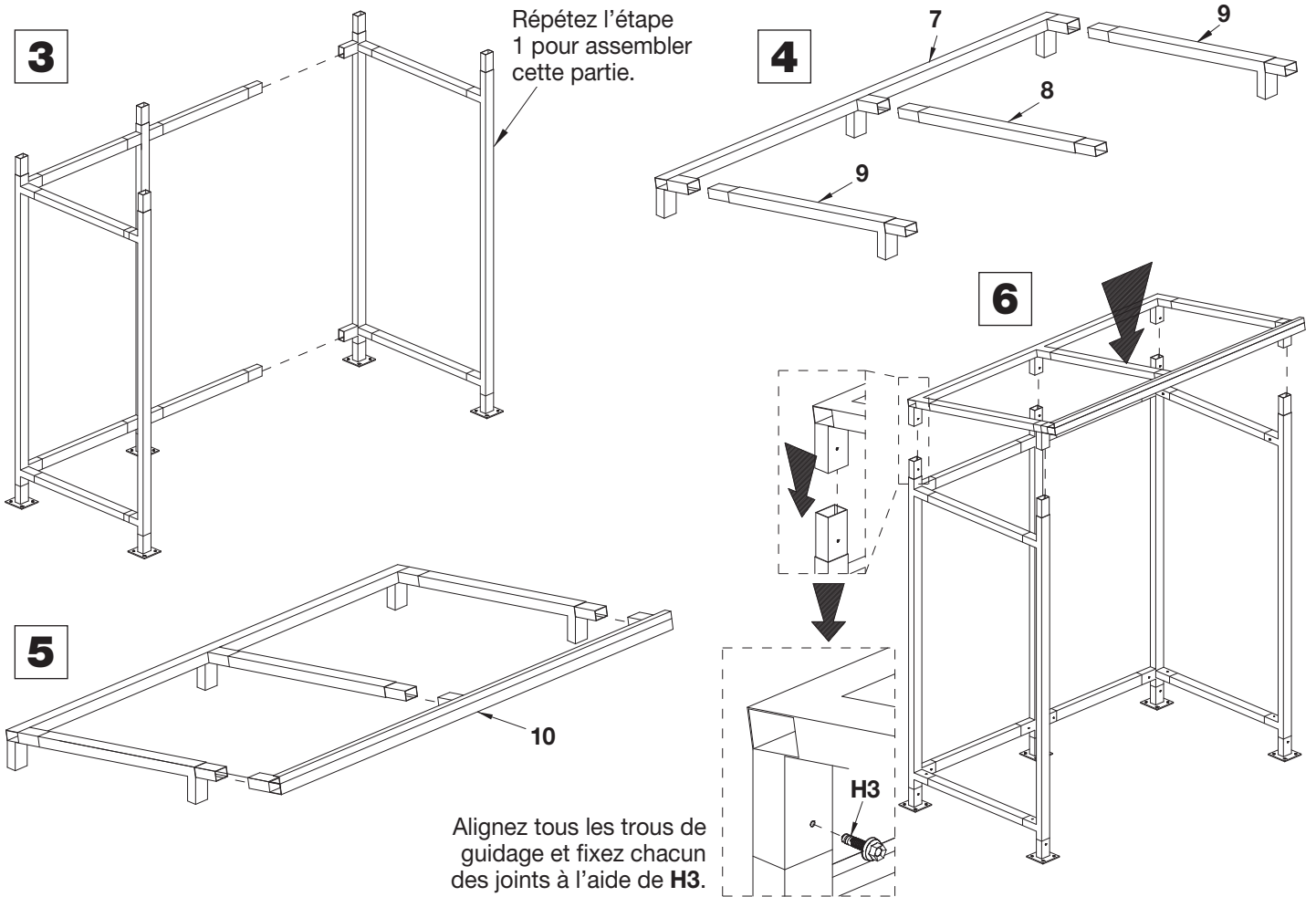
⚠ ATTENTION :

Ancrez l'abri au sol avant de l'utiliser. Vérifiez périodiquement les ancrages pour assurer la stabilité de l'abri. Préservez l'éloignement des fils électriques.

- Faites preuve d'une extrême prudence en érigeant la structure.
- Évitez d'utiliser un couple élevé lors du perçage. Un couple élevé peut endommager les panneaux de Plexiglass.
- NE PAS suspendre d'objets à la toiture ou aux barres transversales.
- NE PAS installer près des rebords de toitures ou d'autres structures pouvant déverser de la neige, de la glace ou un écoulement excessif d'eau sur votre abri.
- NE PAS apporter de modifications à l'abri.



Remarque : un minimum de 2 personnes est nécessaire au montage.



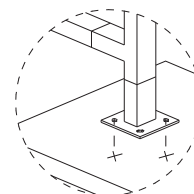
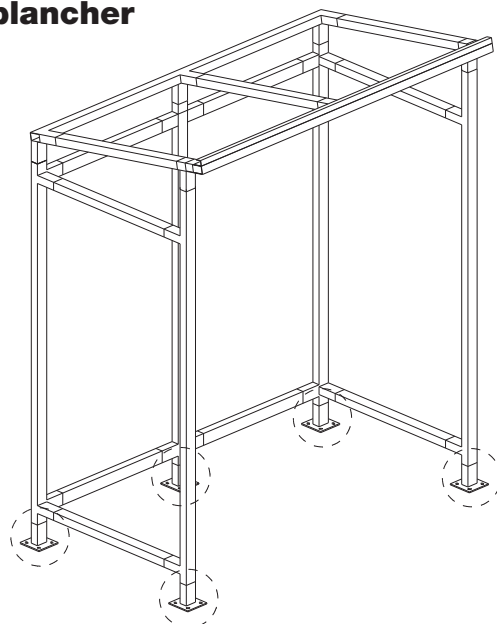
Guide d'ancrage au plancher

SUGGESTION :

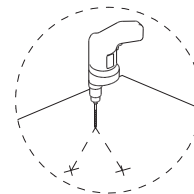
Il serait plus facile de commencer le processus d'ancrage au plancher après avoir terminé l'étape 6.

ATTENTION :

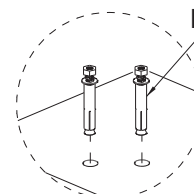
Choisissez avec soin la disposition des ancrages. Vérifiez la présence de tuyaux souterrains ou de câbles avant l'ancrage du sol.



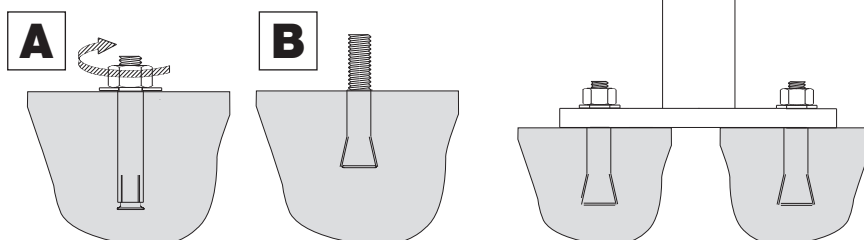
Utilisez le pied pour marquer 2 emplacements en diagonale.

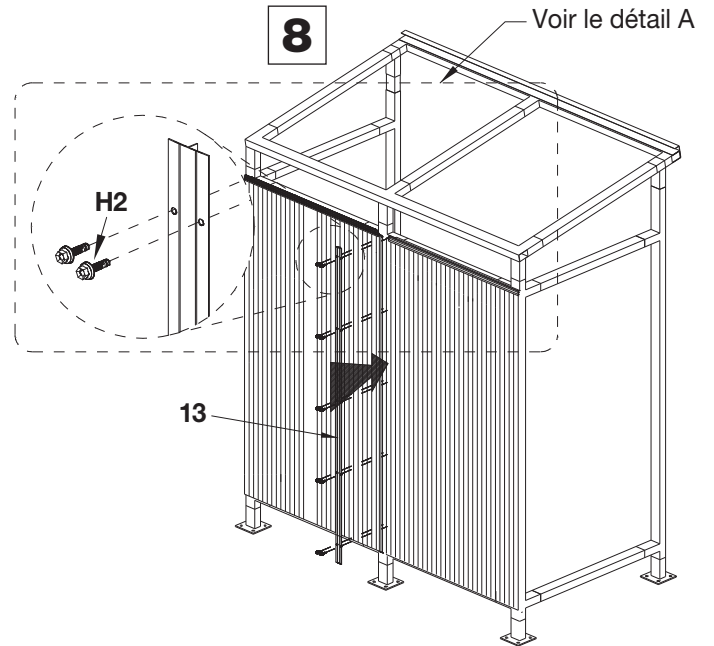
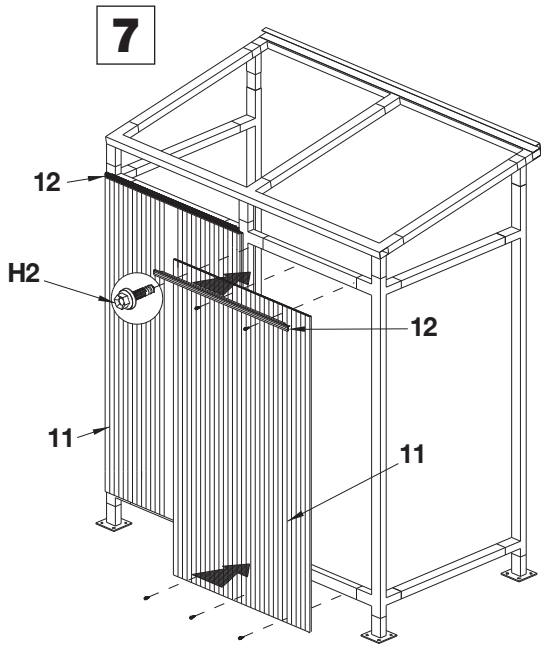


Percez des trous de 60 mm (2³/₈ po) de profondeur en utilisant un foret à béton de 13 mm (1/2 po).

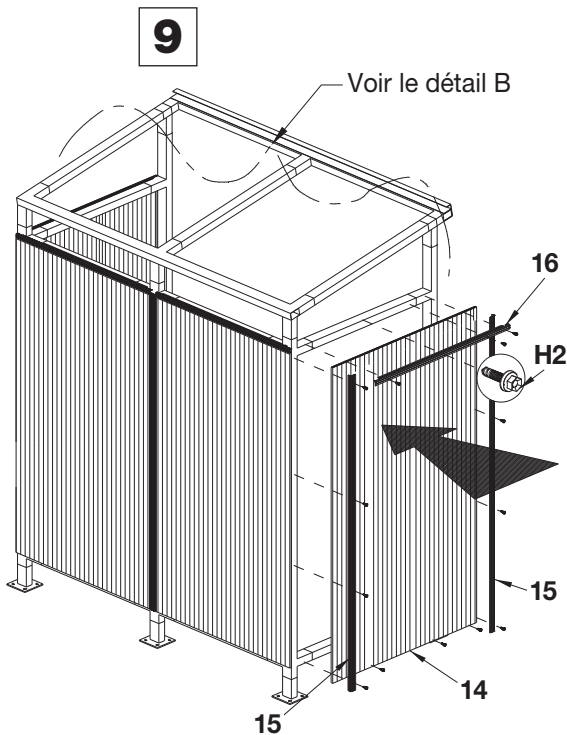
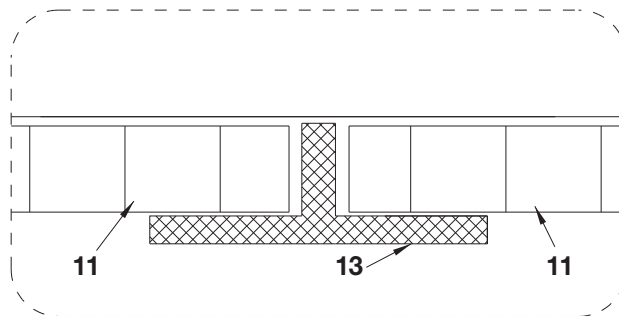


Insérez et disposez l'ancrage à béton dans le trou.

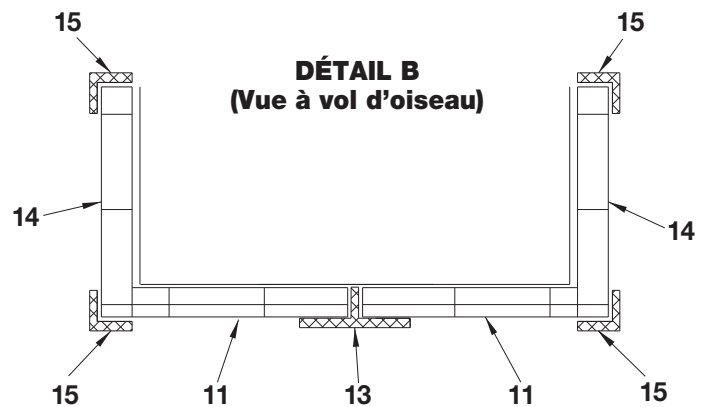




DÉTAIL A
(Vue à vol d'oiseau)



Remarque : Evenly distribute 5 screws for all vertical trims and 4 screws for all horizontal trims.



Abri d'autobus pour fumeurs

