

**User's manual**
**Manual del usuario**
**Manuel de l'utilisateur**

 Customer Service  
 US: 1-800-645-2986

 Servicio de atención al Cliente  
 US: 1-800-645-2986

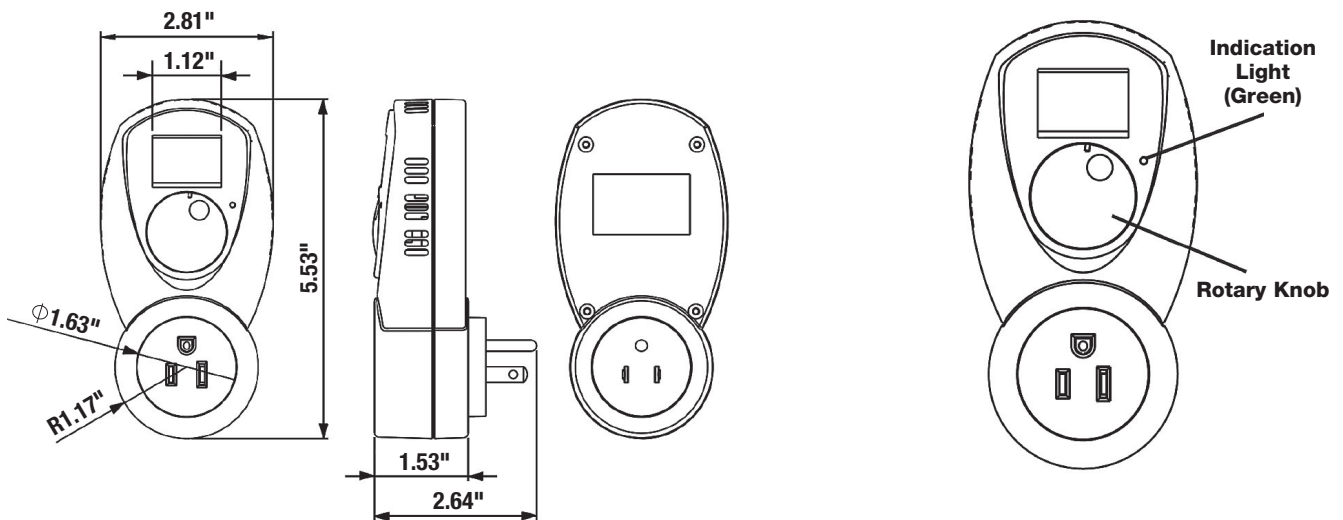
 Service à la clientèle  
 Canada: 888-645-2986

# Portable Thermostat Control Heat Plug

# Portable Thermostat Control Cool Plug

Model 246114

Model 246115

**Dimensions in inches**

**Purpose of control**

**246114** Therma Plug is designed to conveniently control heater operation for the purpose of maintaining indoor room temperature at a desired level.



**246115** Therma Plug is designed to conveniently control cooling unit operation for the purpose of maintaining indoor room temperature at a desired level.

The Therma Plug will power on any unit if the actual temperature is lower than the set temperature and power off if the temperature is higher than the set temperature for convenient regulation.

**Plug location**

The Therma Plug is restricted to indoor use only and should be socket-mounted vertically in a general area with even air circulation. Avoid unit exposure to hot surfaces, equipment (i.e. TV, heater, refrigerator), sunlight, or moisture.

**Operation**

1. Plug the Therma Plug into a wall socket.
2. Adjust the temperature setting:
  - Select the desired temperature by rotating the rotary knob while monitoring the LCD display and the  icon.
  - Operating mode will return to room temperature display after 10 seconds with the  icon disappearing.
3. For model 246114, plug the heater into the Therma Plug socket. For model 246115, plug the cooler into the Therma Plug socket.

**Technical Data**

Control Temperature	40 to 95°F resolution
Rating	120VAC 15(3)A max
Frequency	60Hz
Switching Differential	Approx. $\pm 1^\circ\text{F}$
Operating Voltage	120VAC 60Hz
Operating Temperature	0 – 50°C / 32 – 122°F
Storage Temperature	23 – 122°F / -5 – 50°C
Operating Humidity	5 to 95% non-condensing
Type of Disconnection	Type 1B
Rated Impulse Voltage	1500V
Pollution degree	2

**User's manual**
**Manual del usuario**
**Manuel de l'utilisateur**

 Customer Service  
 US: 1-800-645-2986

 Servicio de atención al Cliente  
 US: 1-800-645-2986

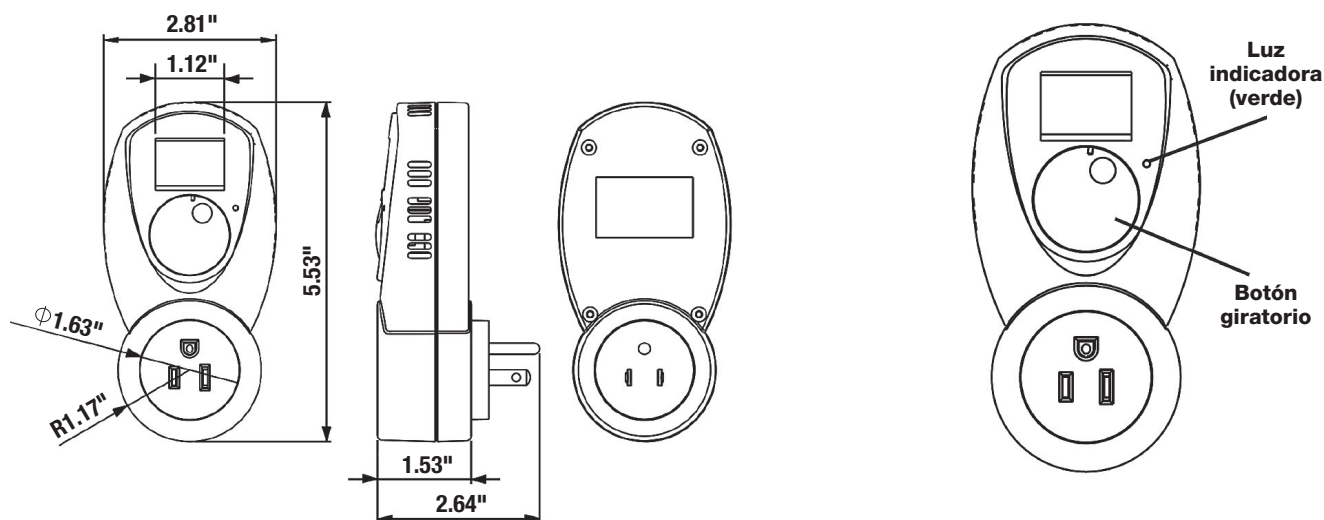
 Service à la clientèle  
 Canada: 888-645-2986

## Enchufe térmico de calor de control de termostato portátil

## Enchufe térmico de frío de control de termostato portátil

**Modelo 246114**
**Modelo 246115**

### Dimensiones en pulgadas



### Propósito de control

**246114** Therma Plug está diseñado para controlar convenientemente el funcionamiento del calentador con el fin de mantener la temperatura ambiente interior al nivel deseado.



**246115** Therma Plug está diseñado para controlar convenientemente el funcionamiento de la unidad de refrigeración con el fin de mantener la temperatura ambiente interior al nivel deseado.

El Therma Plug encenderá cualquier unidad si la temperatura real es más baja que la temperatura establecida y se apagará si la temperatura es más alta que la temperatura establecida para una regulación conveniente.

### Ubicación del enchufe

El enchufe térmico está restringido solo para uso en interiores y se debe montar verticalmente en un área general con circulación de aire uniforme. Evite la exposición de la unidad a superficies calientes, equipos (es decir, TV, calentador, refrigerador), luz solar o humedad.

### Operación

1. Conecte el Therma Plug a una toma de corriente.
2. Ajuste la configuración de temperatura:
  - Seleccione la temperatura deseada girando el botón giratorio mientras controla la pantalla LCD y el icono .
  - El modo de operación volverá a la pantalla de temperatura ambiente después de 10 segundos desapareciendo el icono .
3. Para el modelo 246114, enchufe el calentador en el enchufe Therma Plug. Para el modelo 246115, enchufe el enfriador en el enchufe Therma Plug.

### Datos Técnicos

Temperatura de control	Resolución de 40 a 95 °F
Clasificación	120VAC 15(3)A máx.
Frecuencia	60Hz
Diferencial de conmutación	Aprox. $\pm 1^\circ\text{F}$
Tensión de operación	120VAC 60Hz
Temperatura de operación	0 – 50°C / 32 – 122°F
Temperatura de almacenamiento	23 – 122°F / -5 – 50°C
Humedad de operación	5 a 95% sin condensación
Tipo de desconexión	Tipo 1B
Voltaje de impulso nominal	1500V
Grado de contaminación	2

**User's manual**
**Manual del usuario**
**Manuel de l'utilisateur**

 Customer Service  
 US: 1-800-645-2986

 Servicio de atención al Cliente  
 US: 1-800-645-2986

 Service à la clientèle  
 Canada: 888-645-2986

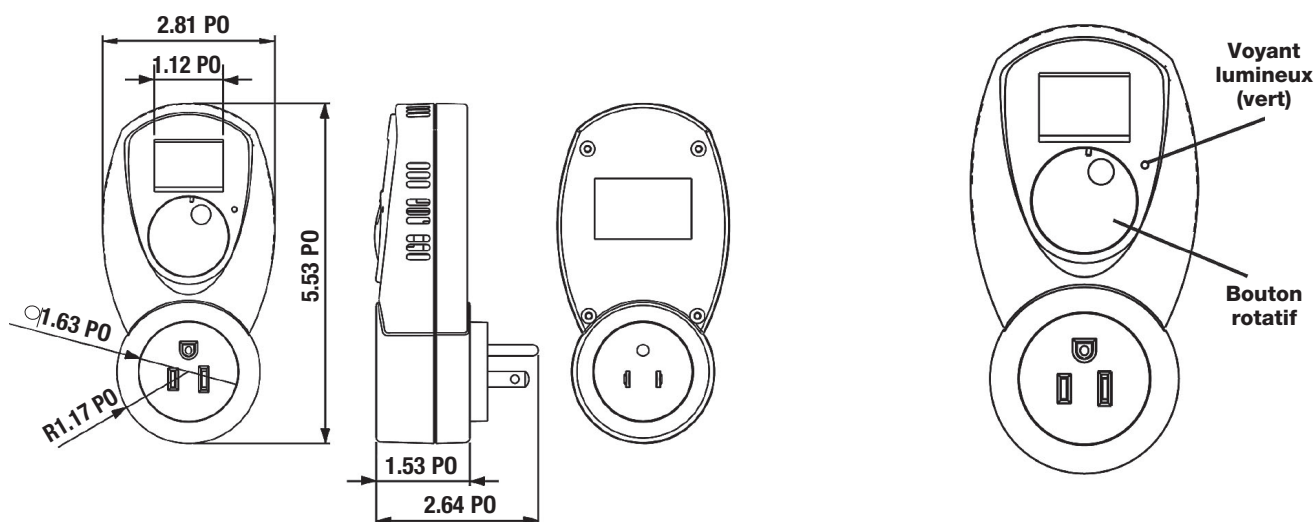
## Thermostat portatif avec fiche / prise pour réguler le chauffage

 Modèle  
 246114

## Thermostat portatif avec fiche / prise pour réguler le refroidissement

 Modèle  
 246115

### Dimensions en pouces



### But de la régulation

La fiche / prise Therma **246114** a été conçue pour réguler commodément le fonctionnement du radiateur afin de maintenir la température ambiante de la pièce au niveau souhaité.



La fiche / prise Therma **246115** a été conçue pour réguler commodément le fonctionnement de l'unité de refroidissement afin de maintenir la température ambiante de la pièce au niveau souhaité.

La fiche / prise Therma mettra sous tension n'importe quelle unité si la température réelle est inférieure à la température réglée, et la mettra hors tension si la température est supérieure à la température réglée, pour que la régulation soit pratique.

### Positionnement de la fiche / prise

La fiche / prise Therma est réservée uniquement à une utilisation en intérieur. Elle doit être positionnée verticalement lorsqu'elle est branchée dans une prise dans une zone générale où la circulation d'air est uniforme. Évitez d'exposer l'appareil dans des surfaces chaudes, à la chaleur dégagée par des équipements (c.-à-d. téléviseur, radiateur, réfrigérateur), à la lumière du soleil ou à l'humidité.

### Fonctionnement

1. Branchez la fiche / prise Therma dans une prise murale.
2. Ajustez le réglage de la température :
  - Sélectionnez la température désirée en faisant tourner le bouton rotatif tout en surveillant l'écran LCD et l'icône .
  - Le mode de fonctionnement cédera la place à l'affichage de la température ambiante après 10 secondes, et l'icône 10 seconds with the  va disparaître.
3. Pour le modèle 246114, branchez le radiateur dans la fiche / prise Therma. Pour le modèle 246115, branchez le refroidisseur dans la fiche / prise Therma.

### Données Techniques

Température de régulation	Résolution de 40 à 95 °F
Puissance nominale	120 Vac 15(3) A max
Fréquence	60Hz
Commutation différentielle	Env. ±1 °F
Tension de fonctionnement	120 Vac 60 Hz
Température de fonctionnement	0 – 50°C / 32 – 122°F
Température de stockage	23 – 122°F / -5 – 50°C
Humidité de fonctionnement	5 à 95 % sans condensation
Type de déconnexion	Type 1B
Tension de choc nominale	1500V
Degré de pollution	2