



www.globalindustrial.com

US: 888-628-3466

Canada: 888-645-2986

Mexico: 01.800.681.6940

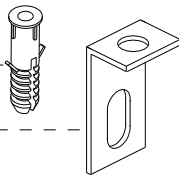
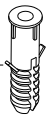
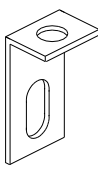
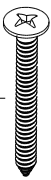
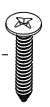
# Porcelain Whiteboard

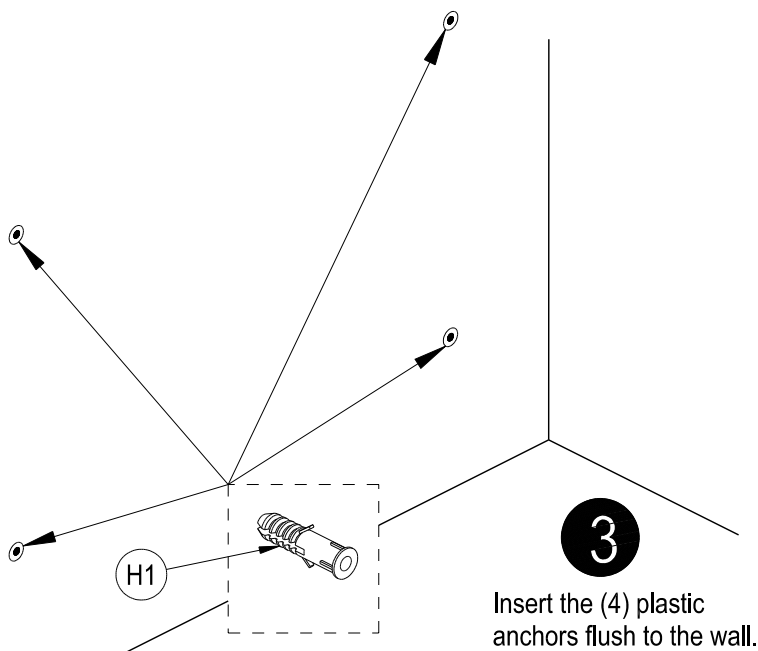
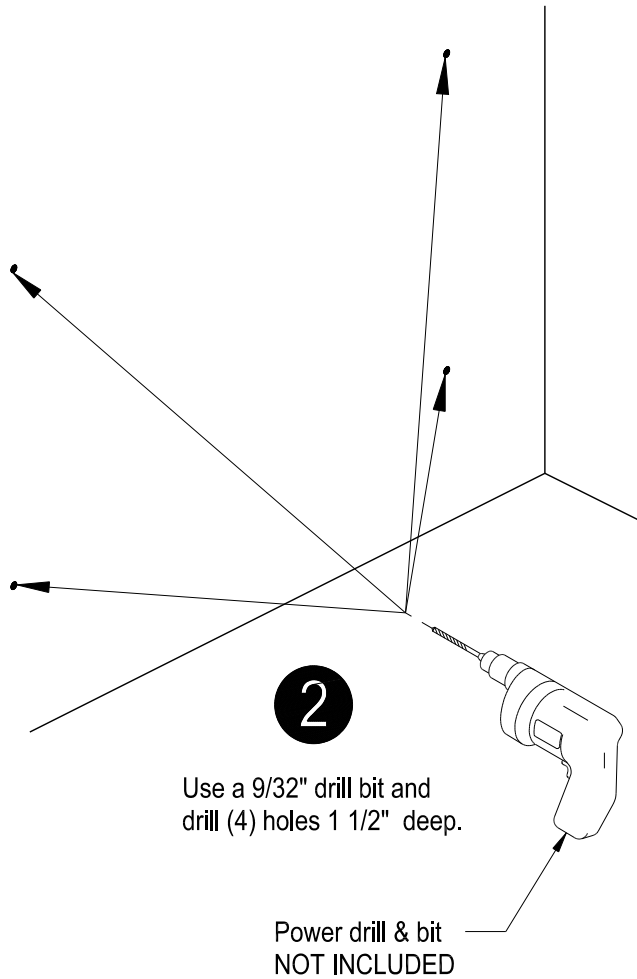
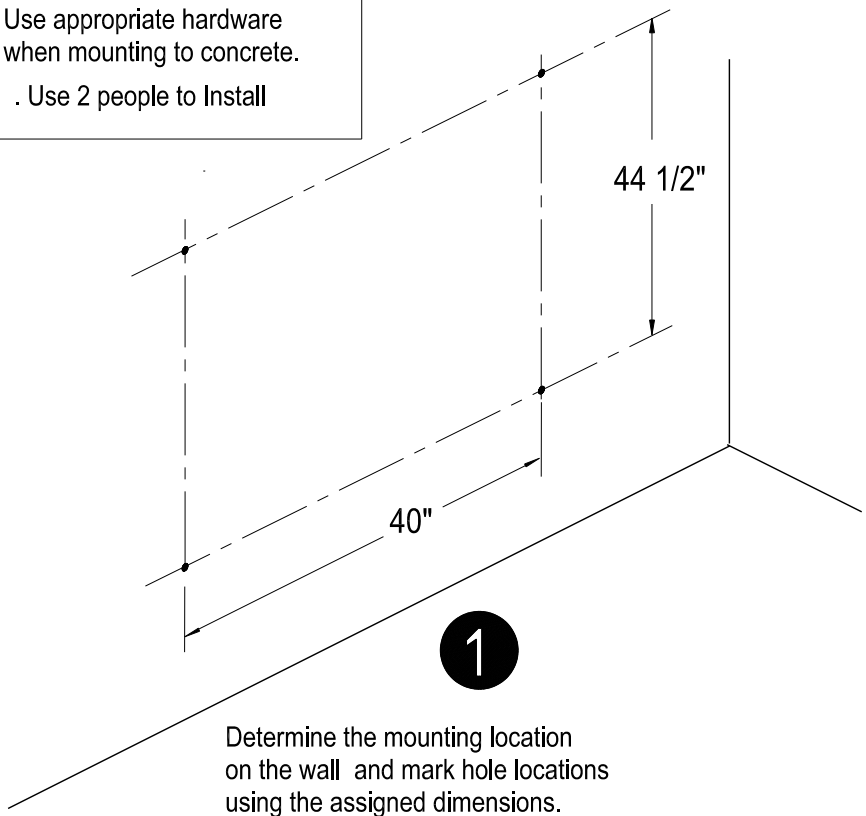
## ASSEMBLY INSTRUCTION

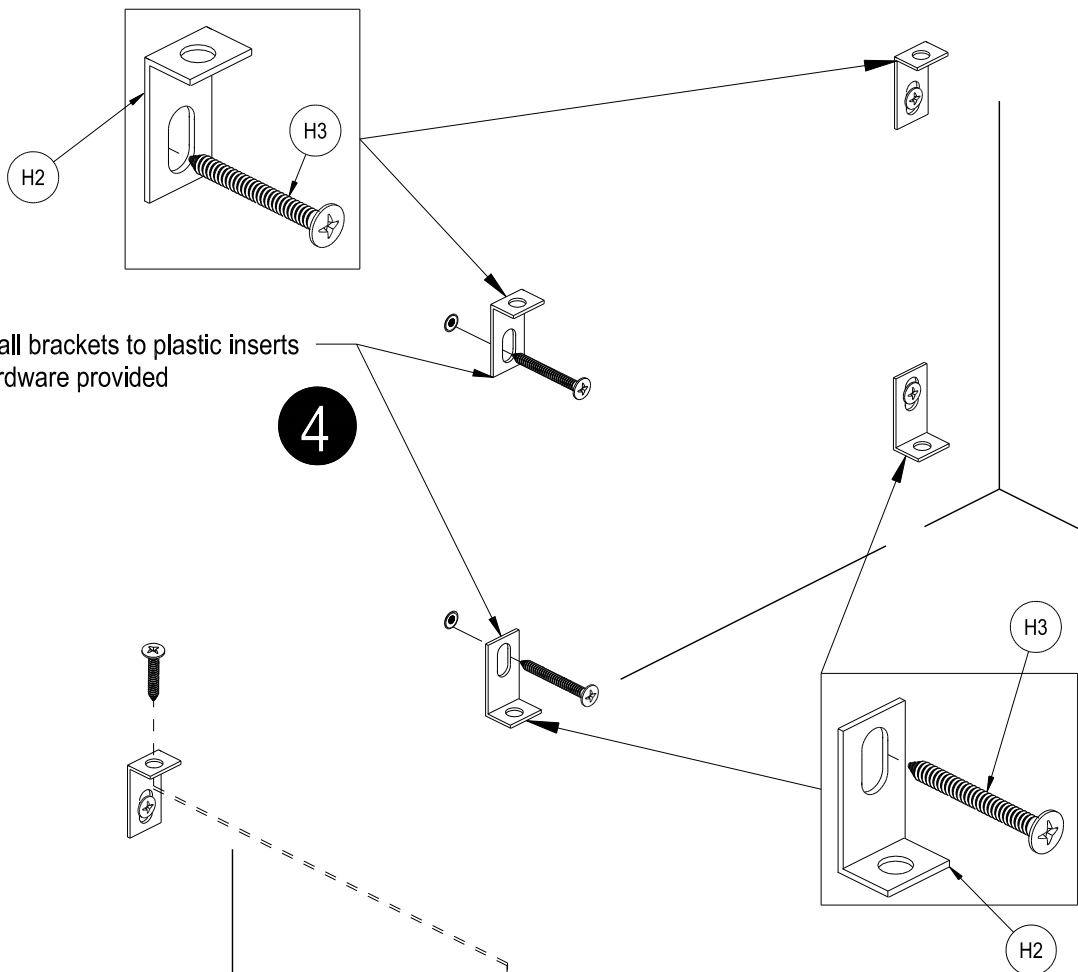
Model 695654 (60" W X 48" H)

### NOTE:

- Use appropriate hardware when mounting to concrete.
- Use 2 people to Install

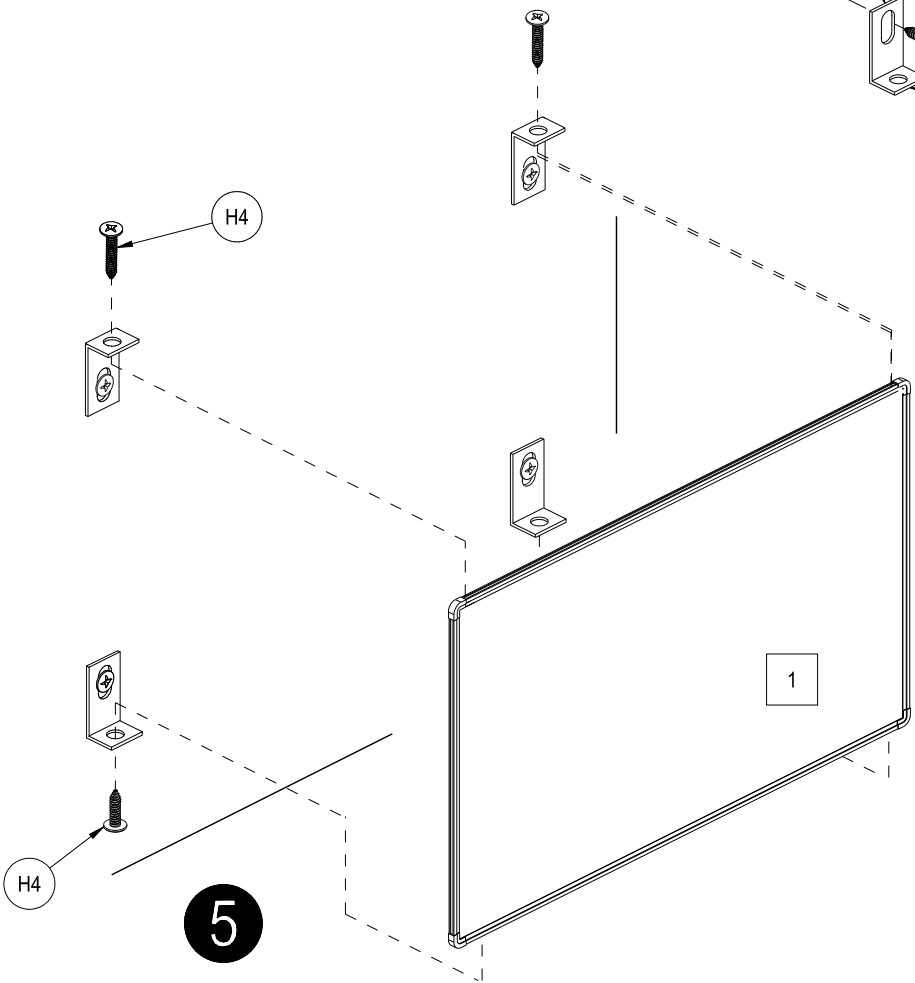
CONTENTS		
REF.	QTY.	DESCRIPTION
1	1	Whiteboard 
H1	4	Plastic Insert 
H2	4	Wall Bracket 
H3	4	#14 . Phillips Pan Head Screw 1 1/4" Lg. 
H4	4	#12 Phillips Pan Head Screw 1" Lg. 





Attach wall brackets to plastic inserts using hardware provided

**4**

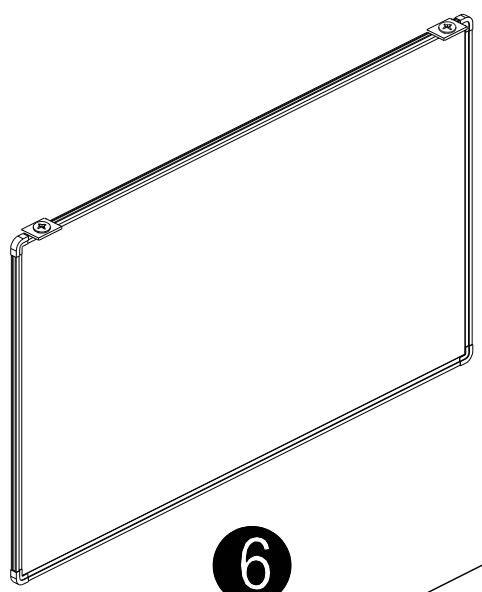


Align Whiteboard to brackets and attach with hardware provided

**5**

**Note:**

It may be necessary to drill pilot holes before attaching whiteboard



**6**

# Pizarra de Porcelana


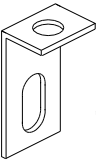
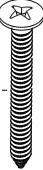

INSTRUCCIÓN DE ENSAMBLAJE

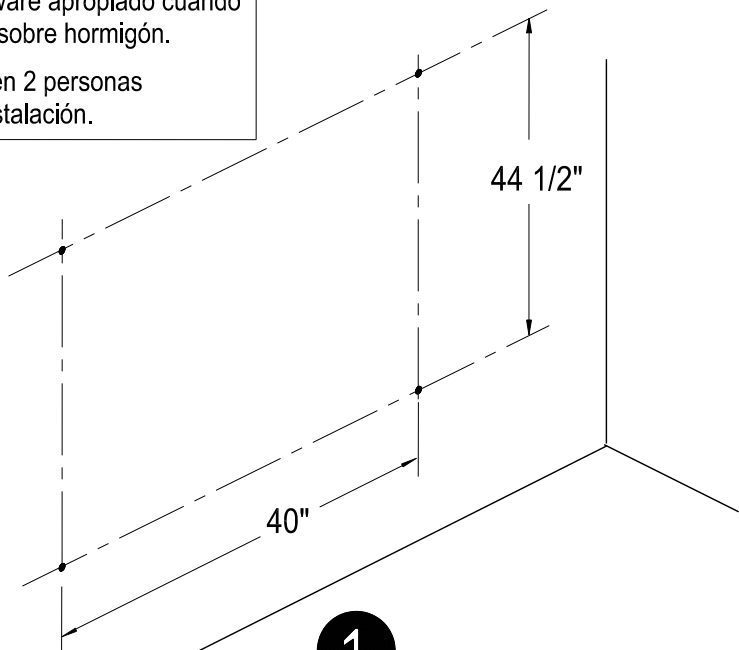
Modelo 695654 (60" W X 48" H)

## NOTA:

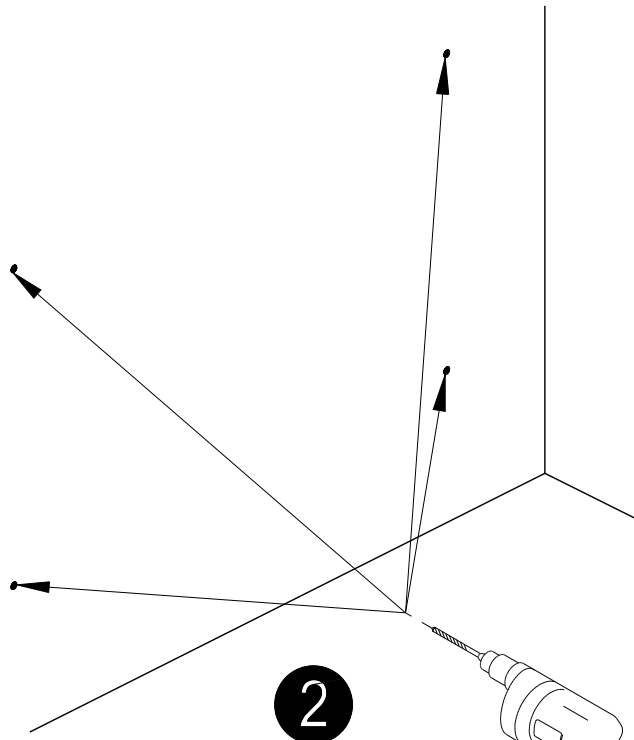
Use hardware apropiado cuando se monte sobre hormigón.

Se requieren 2 personas para la instalación.

CONTENIDO		
REF.	CANT.	DESCRIPCIÓN
1	1	TABLERO
H1	4	Taquete de Plástico 
H2	4	Ménsula de Pared 
H3	4	Tornillo Philips de Cabeza Troncocónica #14 1-1/4" Lg. 
H4	4	Tornillo Philips de Cabeza Troncocónica #12 1" Lg. 

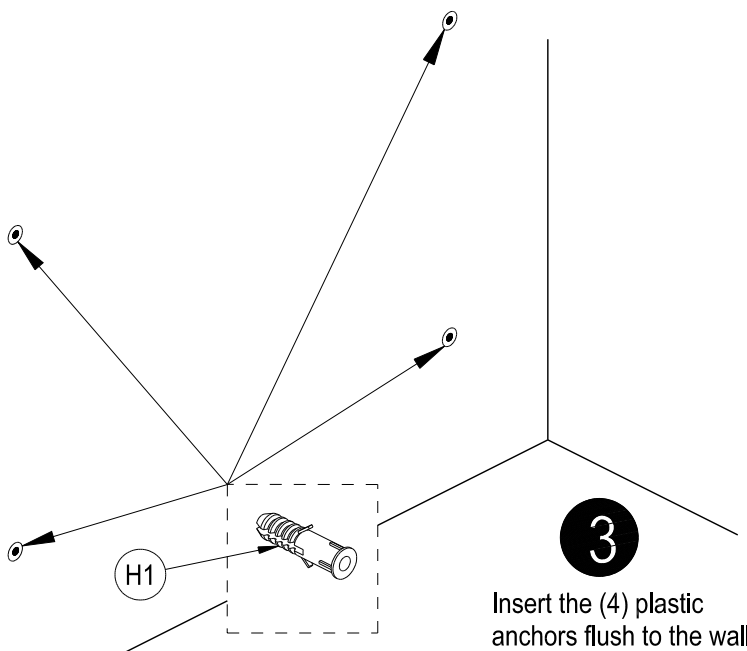


Determine la ubicación de montaje en la pared y marque las ubicaciones de agujero con las dimensiones asignadas.



Use a 9/32" drill bit and drill (4) holes 1 1/2" deep.

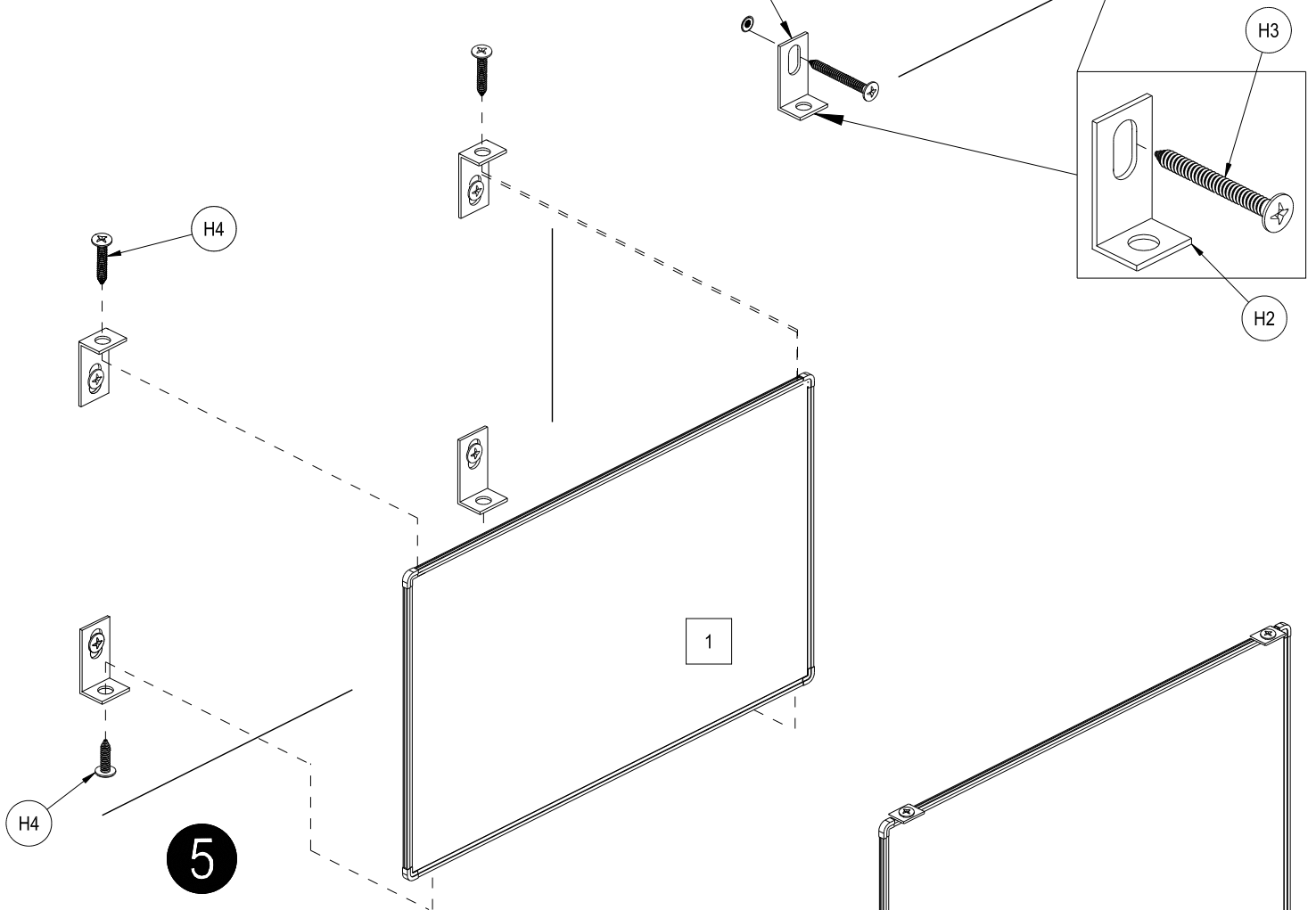
Taladro eléctrico y Broca No incluido



Insert the (4) plastic anchors flush to the wall.

Conecte los soportes de pared a los insertos de plástico utilizando el hardware proporcionado

4



Alinear la pizarra blanca con los soportes y ajuste con el hardware proporcionado

**Nota:**

Puede ser necesario perforar agujeros piloto antes de fijar la pizarra