

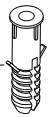
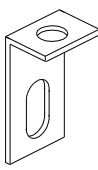


Steel Whiteboard (60" W x 48" H)

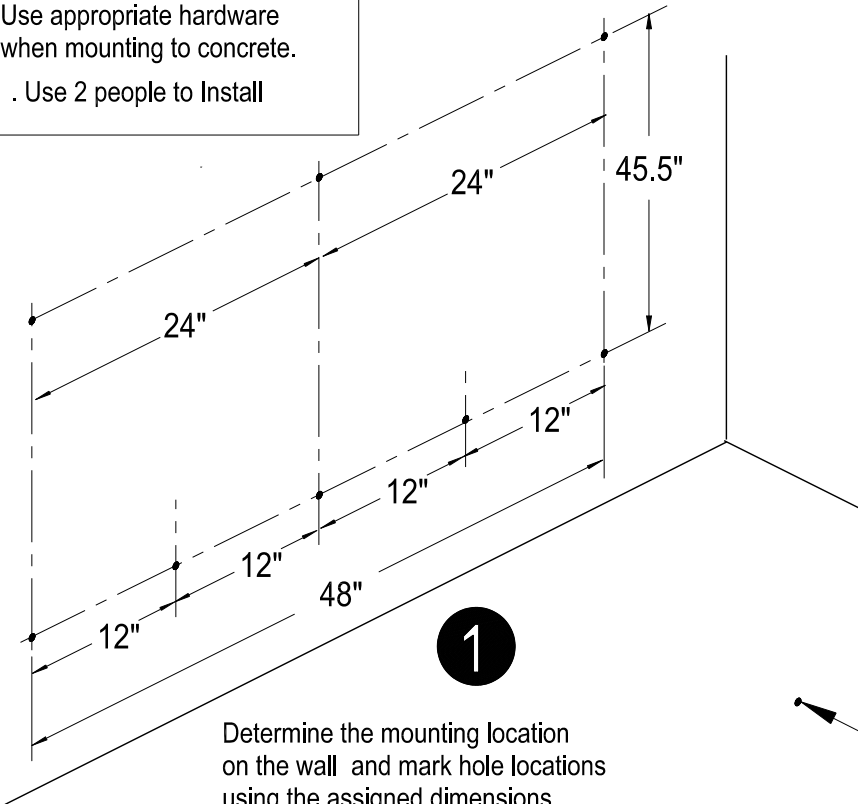
ASSEMBLY INSTRUCTION

Model 695646

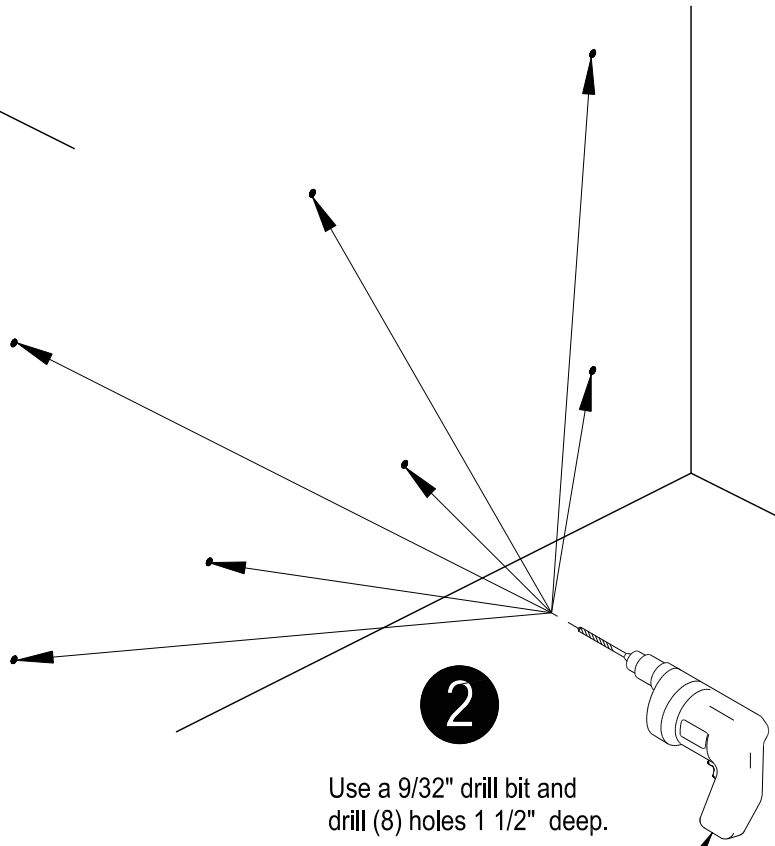
NOTE:

- . Use appropriate hardware when mounting to concrete.
- . Use 2 people to Install

CONTENTS		
REF.	QTY.	DESCRIPTION
1	1	Whiteboard
H1	8	Plastic Insert 
H2	8	Wall Bracket 
H3	8	#14 . Phillips Pan Head Screw 1 1/4" Lg. 
H4	8	#12 Phillips Pan Head Screw 1" Lg. 

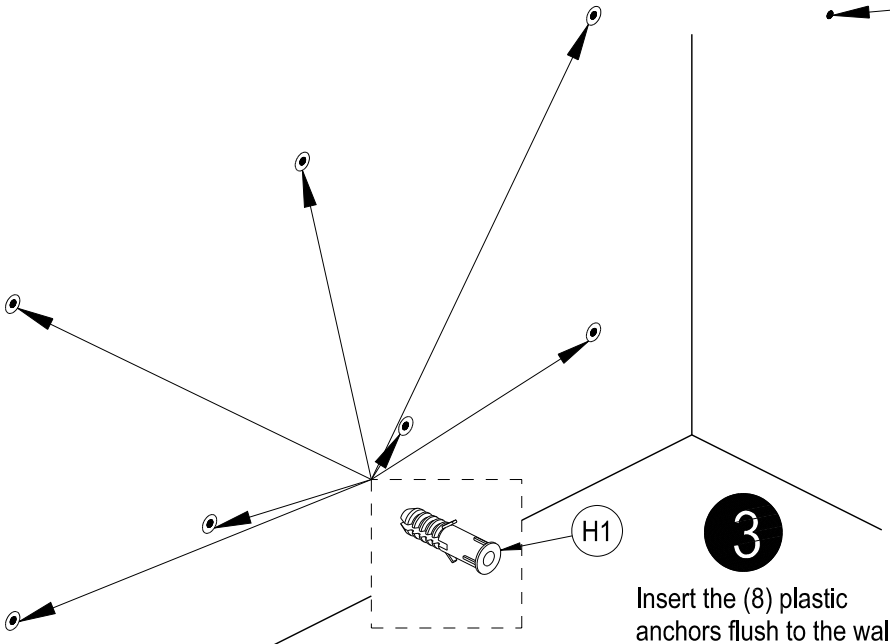


Determine the mounting location on the wall and mark hole locations using the assigned dimensions.



Use a 9/32" drill bit and drill (8) holes 1 1/2" deep.

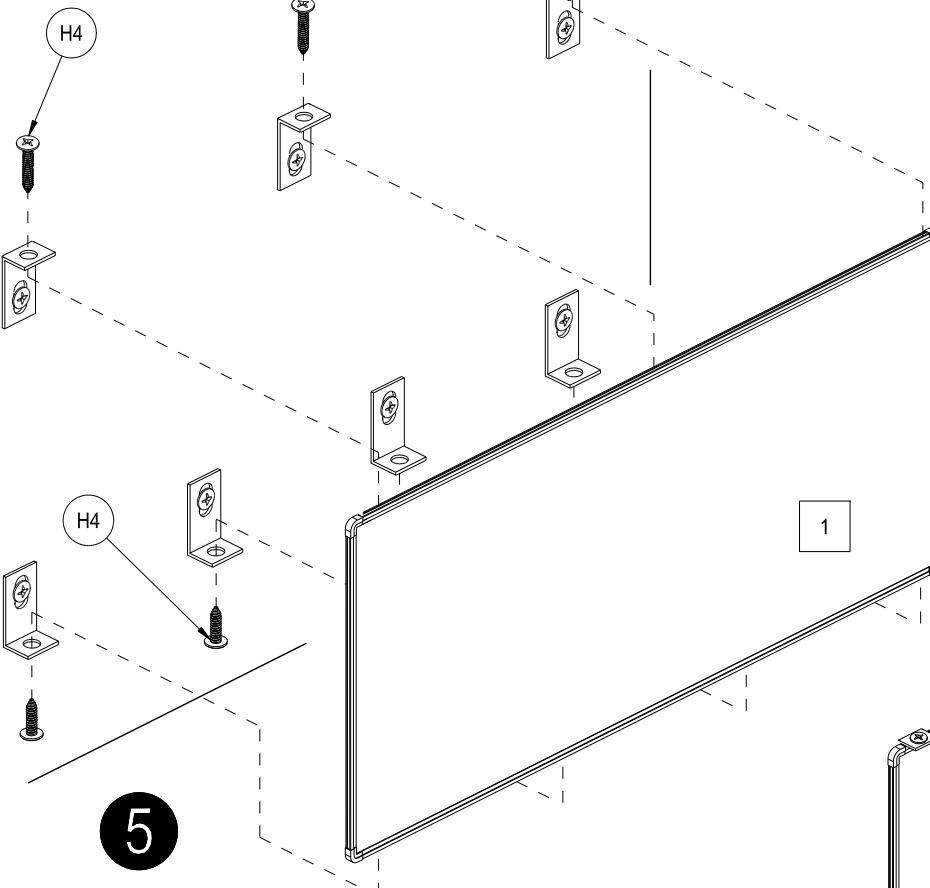
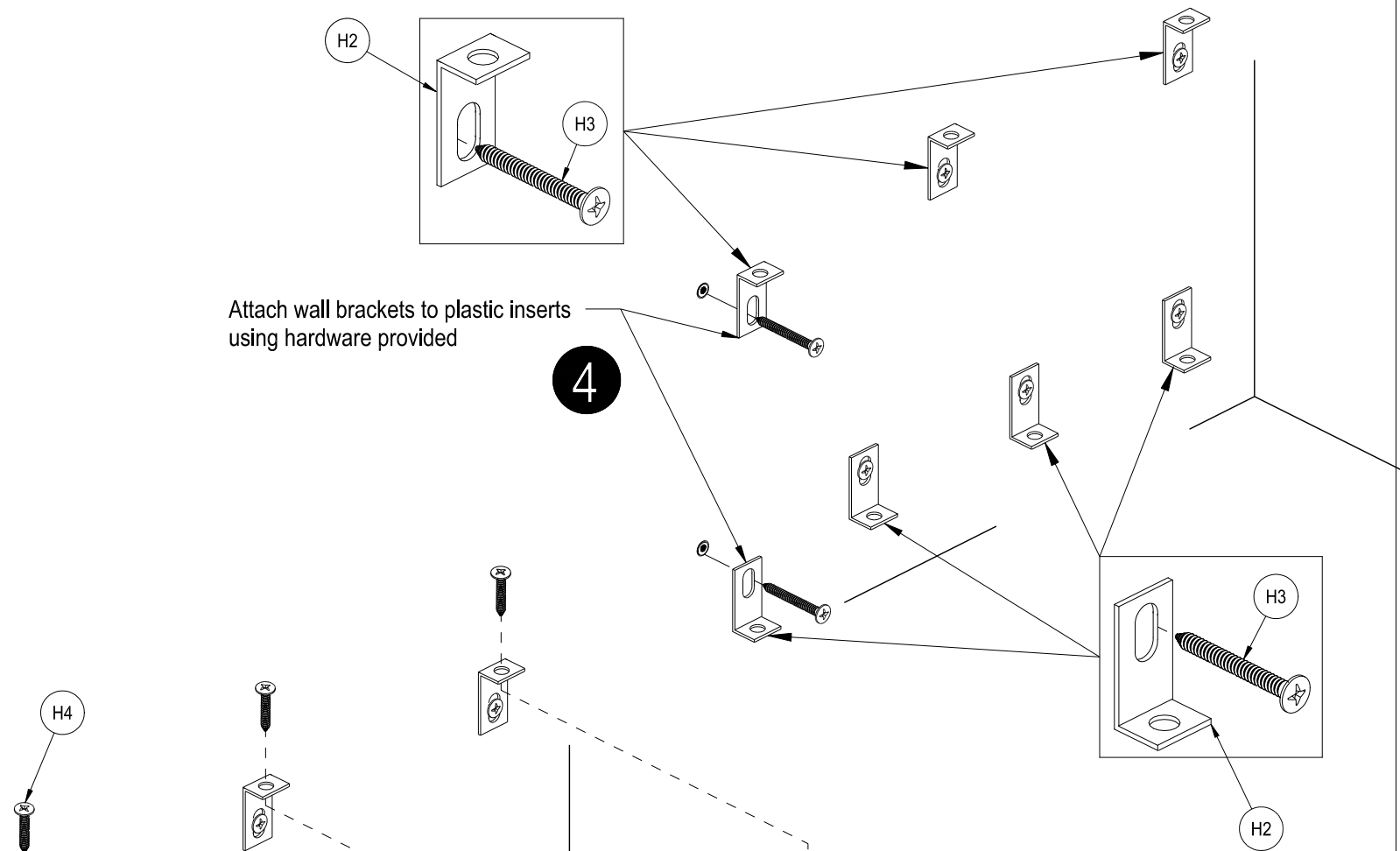
Power drill & bit NOT INCLUDED



Insert the (8) plastic anchors flush to the wall.

Attach wall brackets to plastic inserts using hardware provided

4

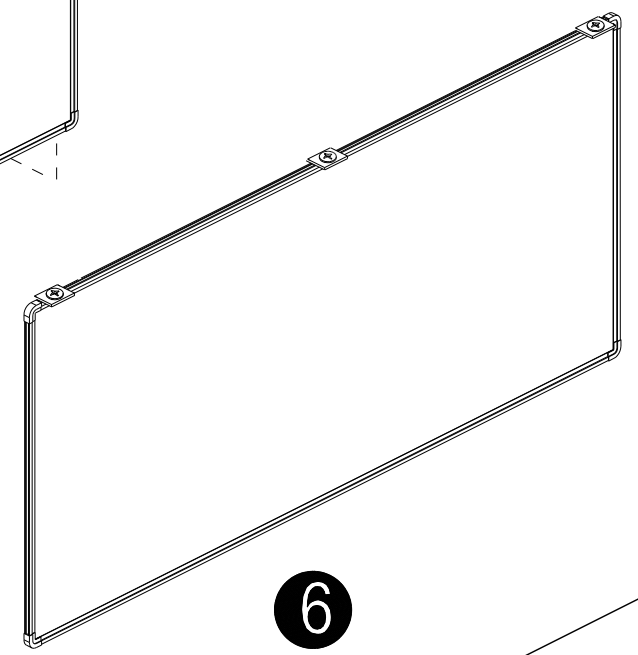


5

Align Whiteboard to brackets and attach with hardware provided

Note:

It may be necessary to drill pilot holes before attaching whiteboard



6

Pizarra de Acero (60"W X 48" H)


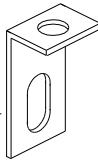
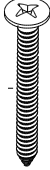

INSTRUCCIÓN DE ENSAMBLAJE

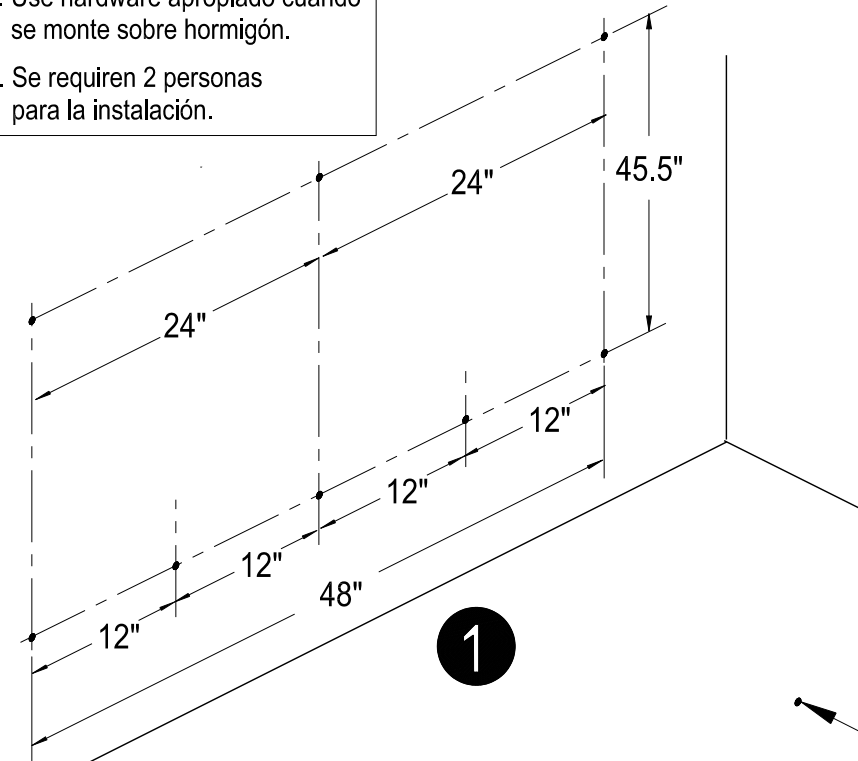
Modelo 695646

NOTA:

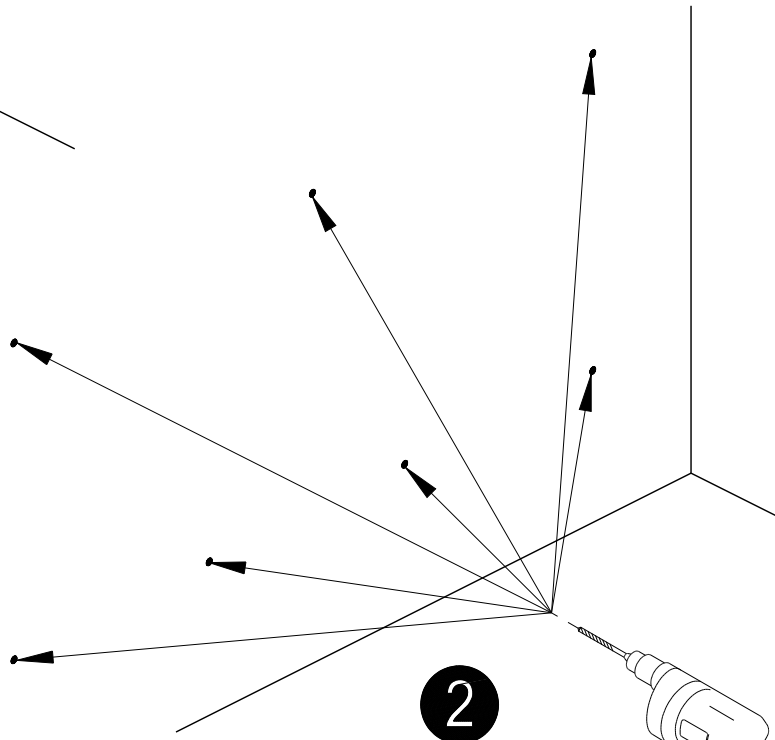
Use hardware apropiado cuando se monte sobre hormigón.

Se requieren 2 personas para la instalación.

CONTENIDO		
REF.	CANT.	DESCRIPCIÓN
1	1	TABLERO
H1	8	Taquete de Plástico 
H2	8	Ménsula de Pared 
H3	8	Tornillo Philips de Cabeza Truncocónica #14 1-1/4" Lg. 
H4	8	Tornillo Philips de Cabeza Truncocónica #12 1" Lg. 

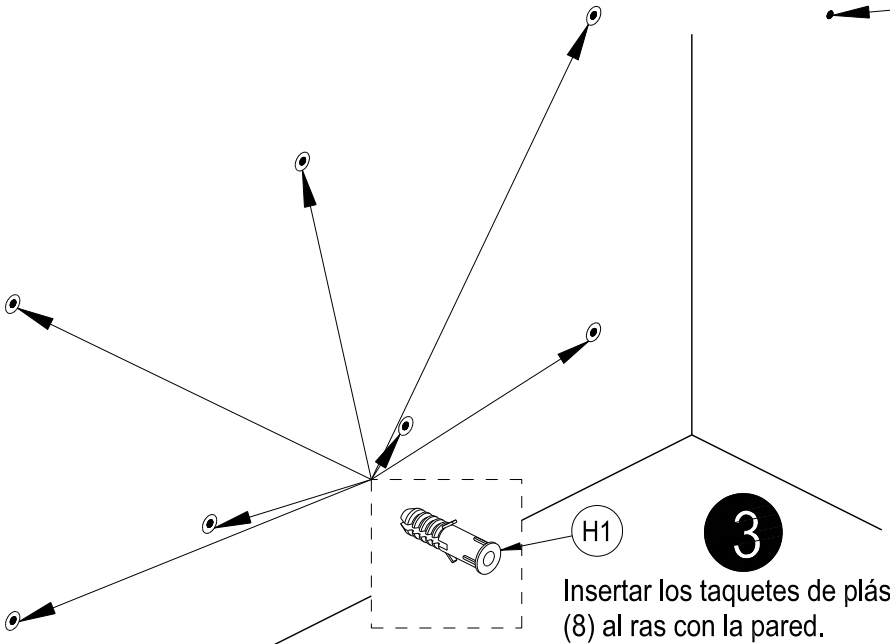


Determine la ubicación de montaje en la pared y marque las ubicaciones de agujero con las dimensiones asignadas.

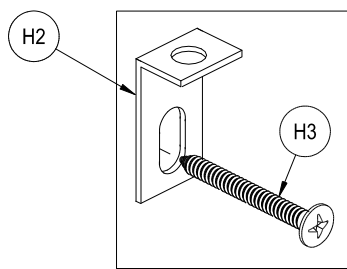


Use una broca de perforación de 1/4"(6mm) y (8) agujeros de 1-1/2"(3.8mm) de profundidad.

Taladro electrico y Broca No incluido

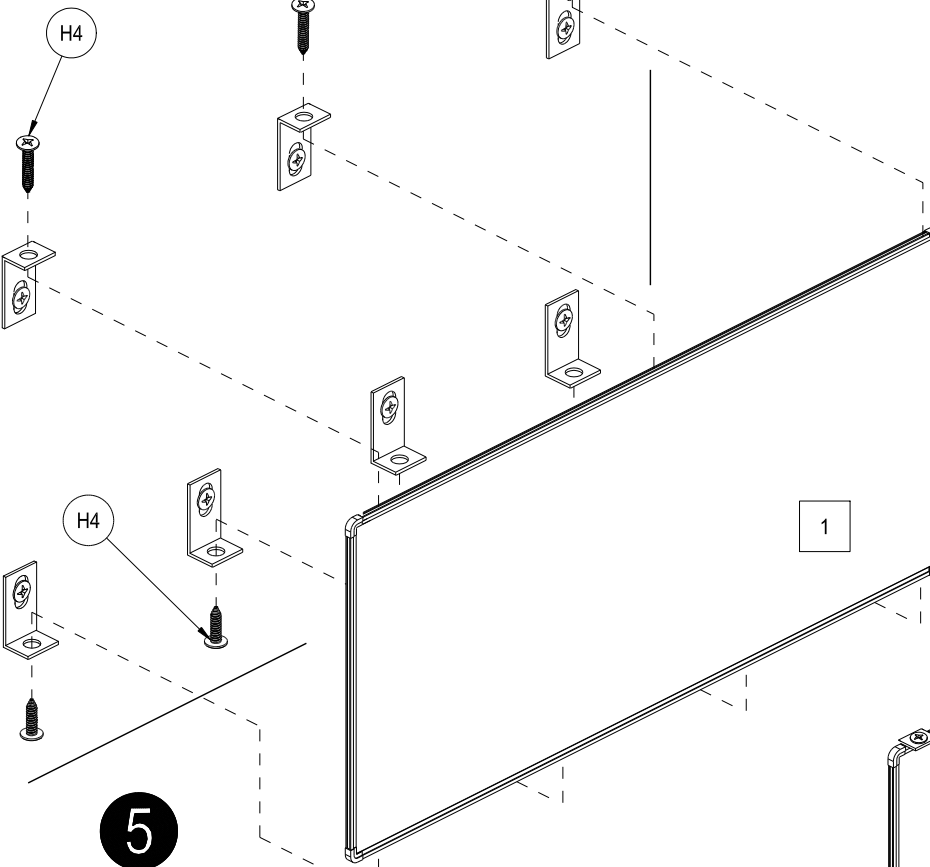
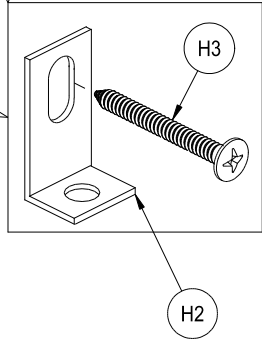
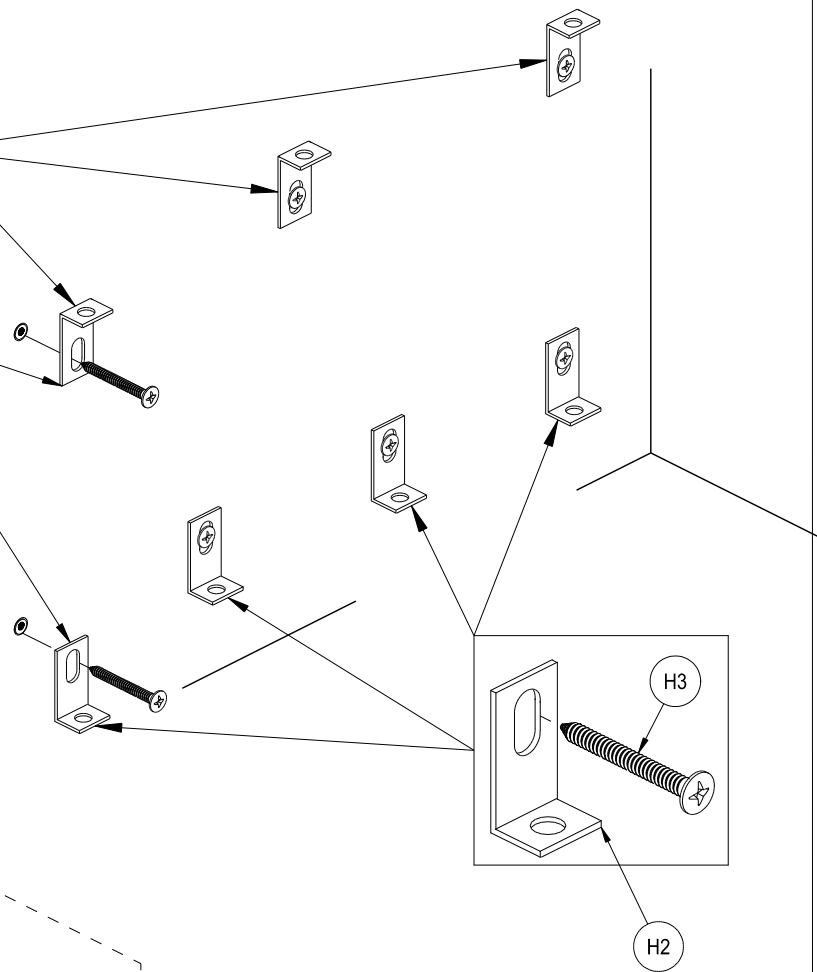


Insertar los taquetes de plástico (8) al ras con la pared.



Conecte los soportes de pared a los insertos de plástico utilizando el hardware proporcionado

4

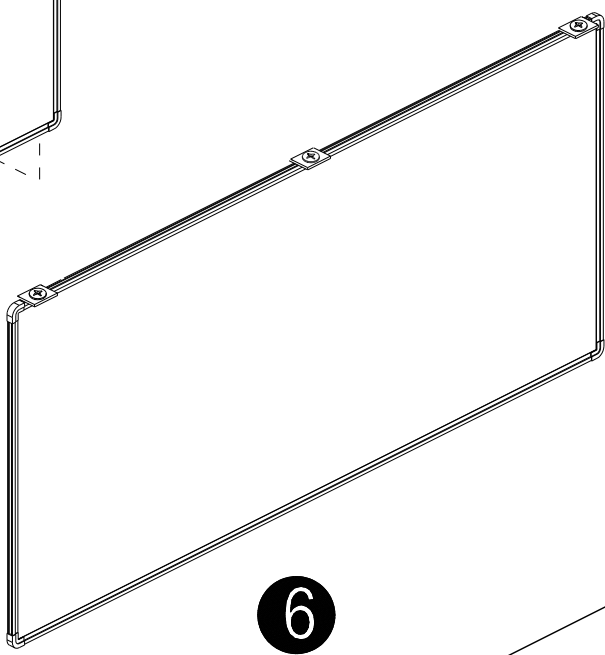


5

Alinear la pizarra blanca con los soportes y ajuste con el hardware proporcionado

Nota:

Puedes ser necesario perforar agujeros piloto antes de fijar la pizarra



6