

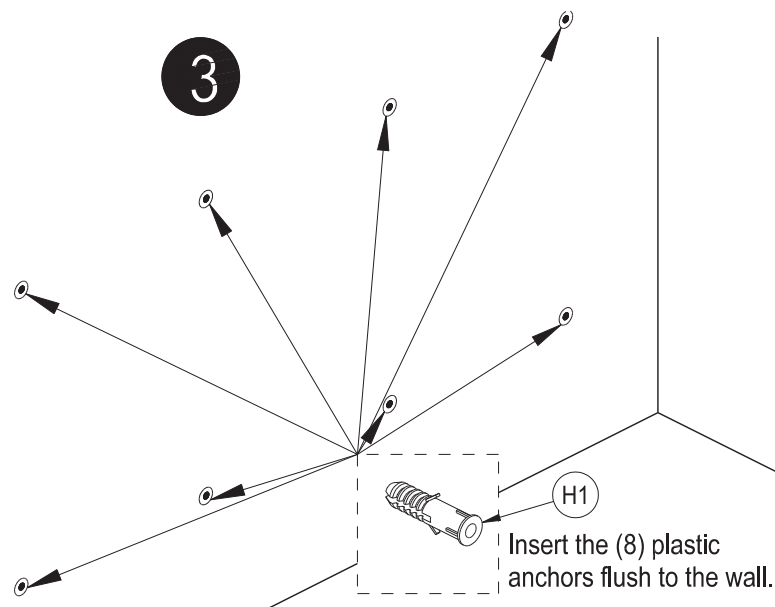
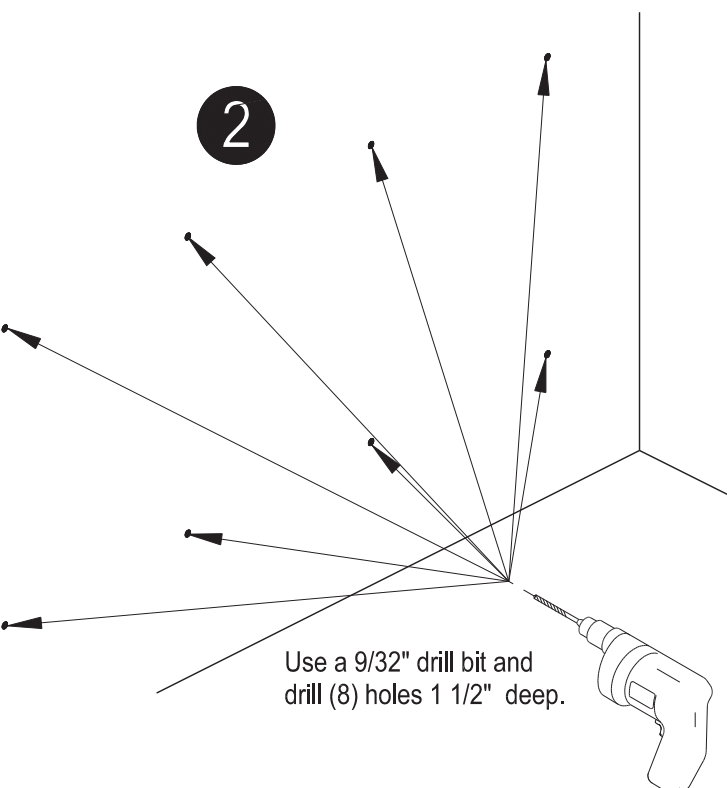
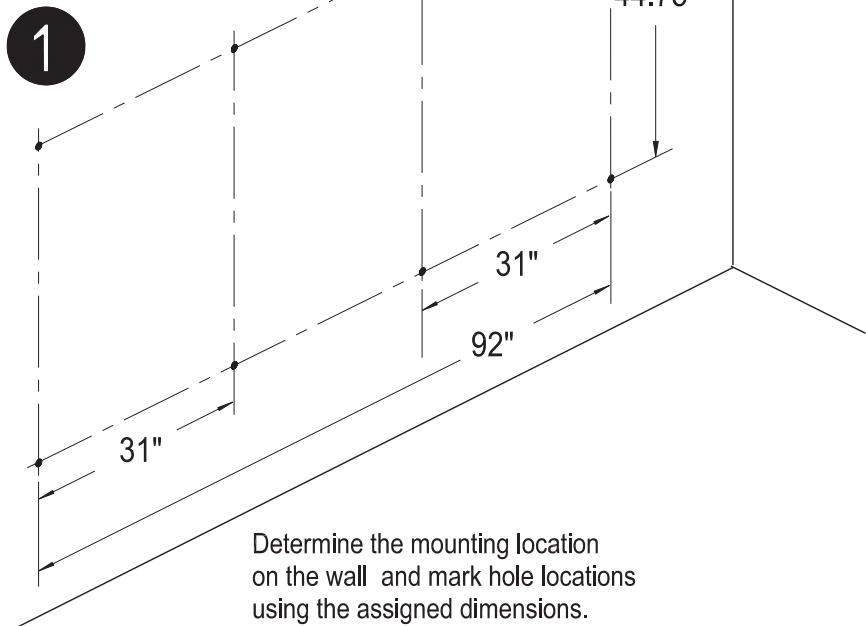
# Erase Board (96W x 48H)

## ASSEMBLY INSTRUCTION

### NOTE:

Use appropriate hardware when mounting to concrete.

Use 2 people to Install



### Model 695468 (Frosted Glass)

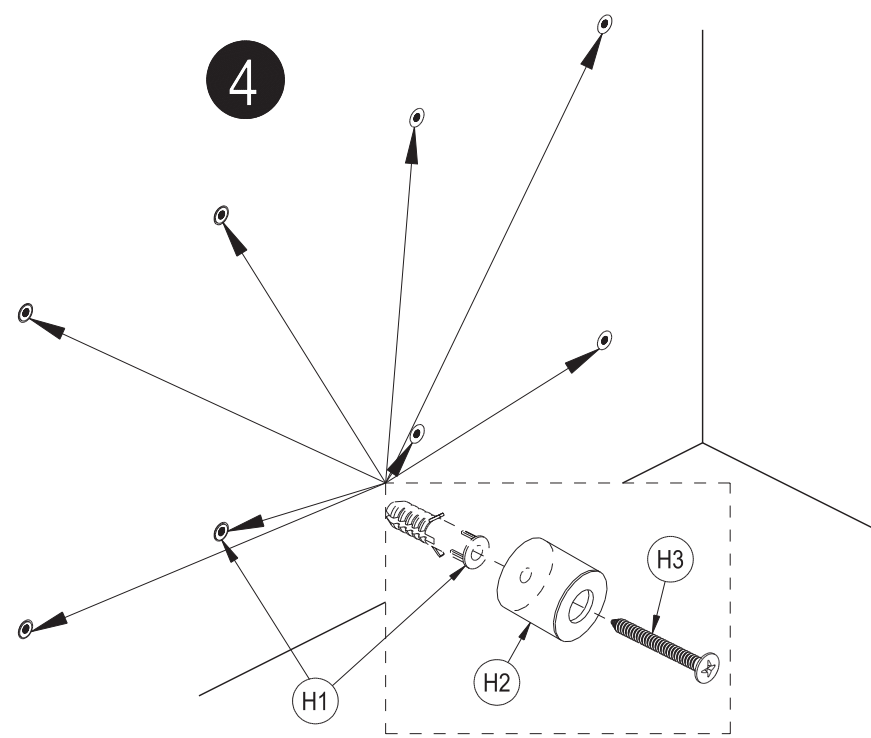
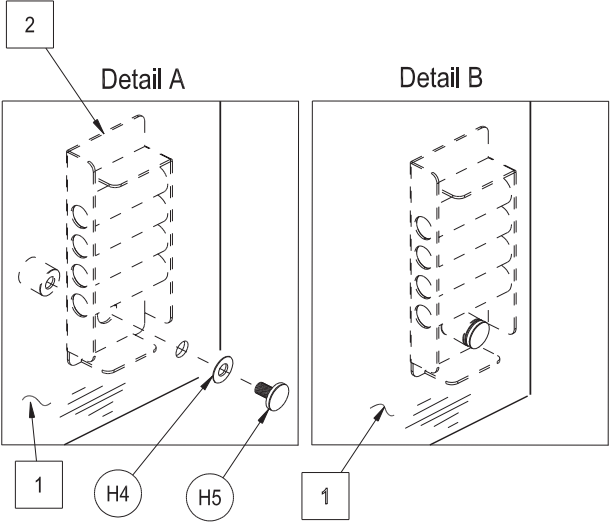
CONTENTS		
REF.	QTY.	DESCRIPTION
1	1	Glassboard
2	1	Concealed Tray
H1	8	Plastic Anchor
H2	8	Wall Bracket
H3	8	#6 Phillips Pan Head Screw 1 1/2" Ig.
H4	8	Rubber Washer
H5	8	Bracket Insert

### Model 695652 (Magnetic Glass – Black)

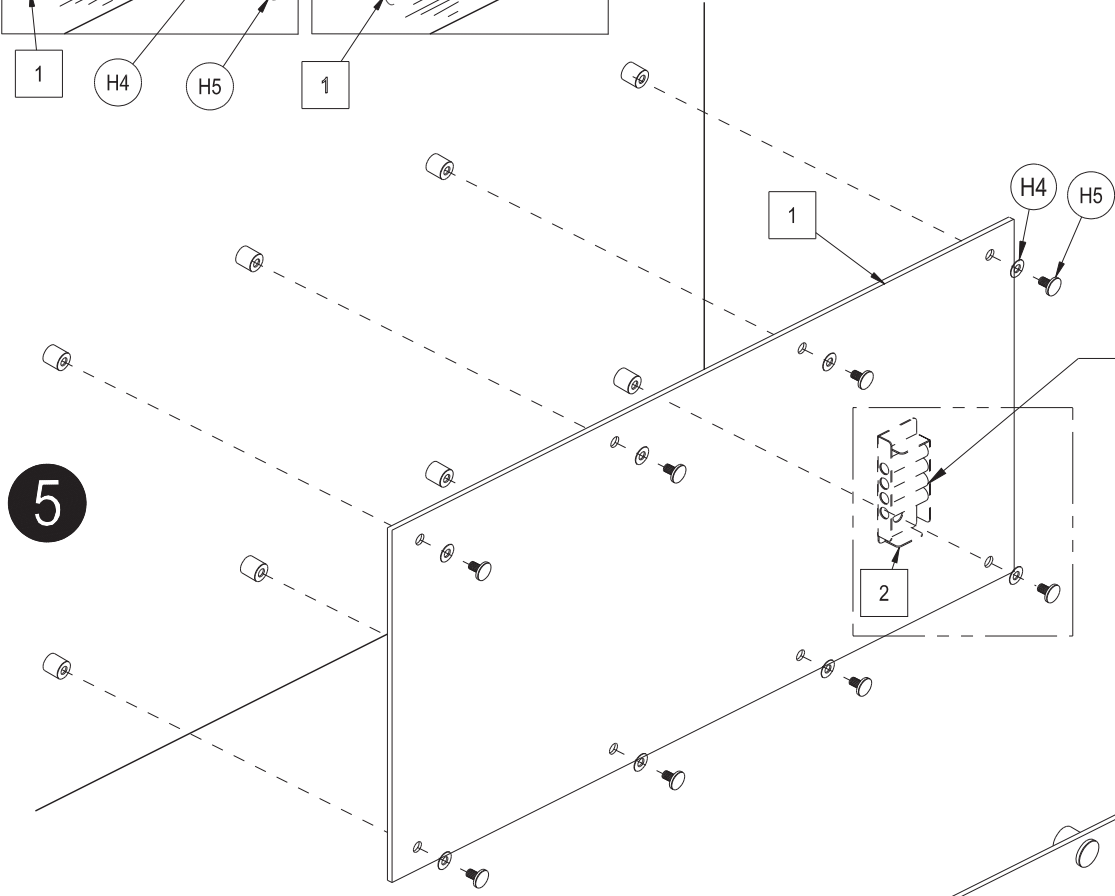
### Model 695469 (Magnetic Glass)

### Model 695703 / 695707 / 695711 / 695699 (Magnetic Glass-Seafoam/Beige/Gray/Coral)

CONTENTS		
REF.	QTY.	DESCRIPTION
1	1	Glassboard
2	1	Concealed Tray
	4	Magnet
	1	Magnetic Eraser Cloth
H1	8	Plastic Anchor
H2	8	Wall Bracket
H3	8	#6 Phillips Pan Head Screw 1 1/2" Ig.
H4	8	Rubber Washer
H5	8	Bracket Insert

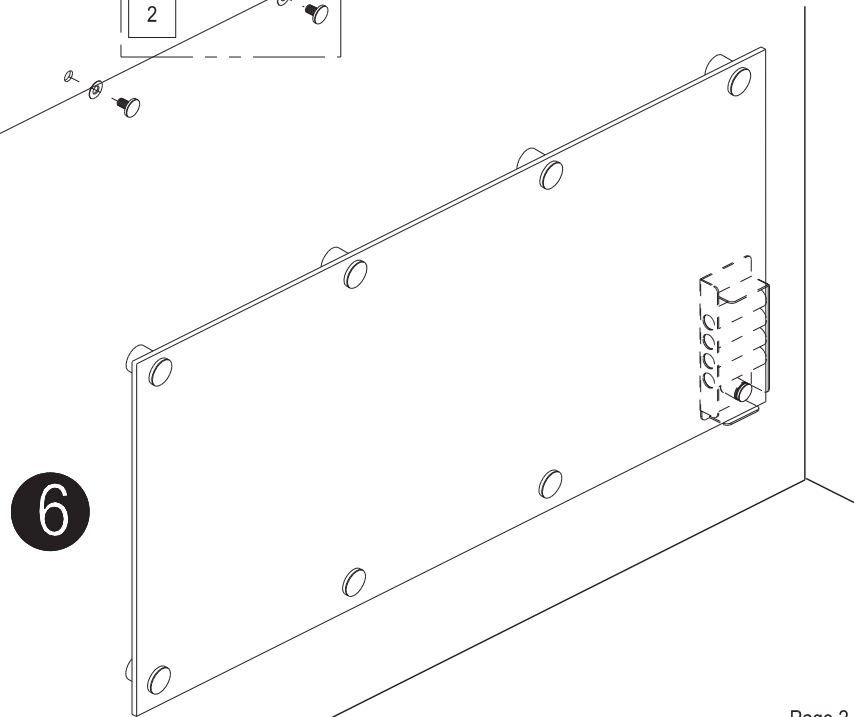


Attach wall brackets to plastic anchors using the (8) phillips pan head screws provided.



Insert concealed tray behind glassboard at bottom right corner before securing the last thumb screw. (See detail A and B)

Attach glassboard to wall bracket as shown.



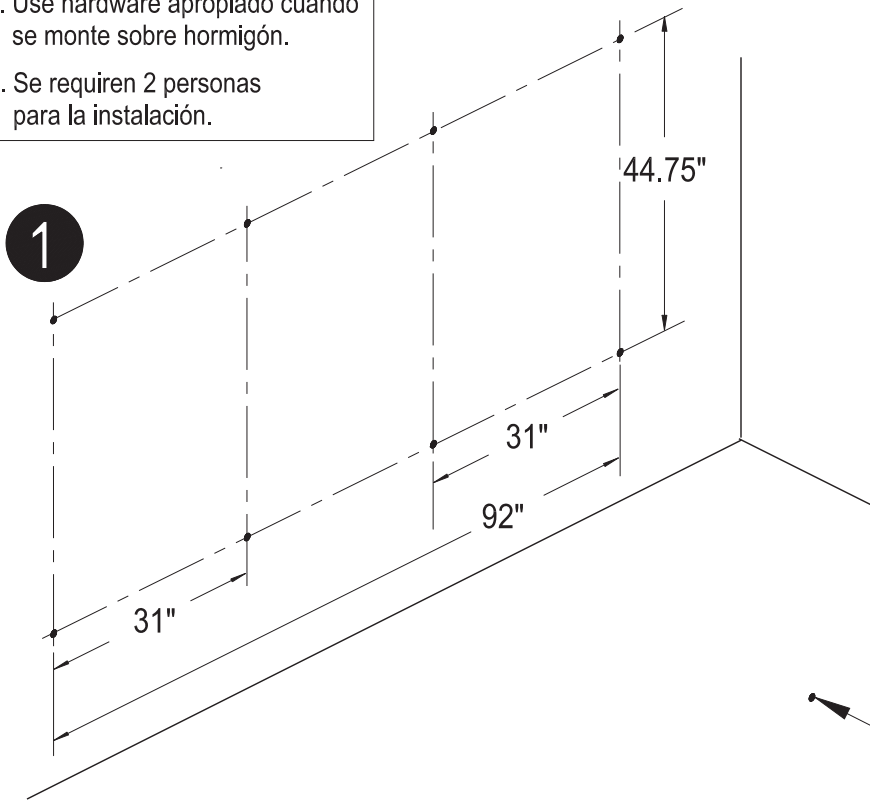
## Tablero de Vidrio Helado Borrado Seco (96" Ancho x 48" Alto)

### INSTRUCCIÓN DE ENSAMBLAJE

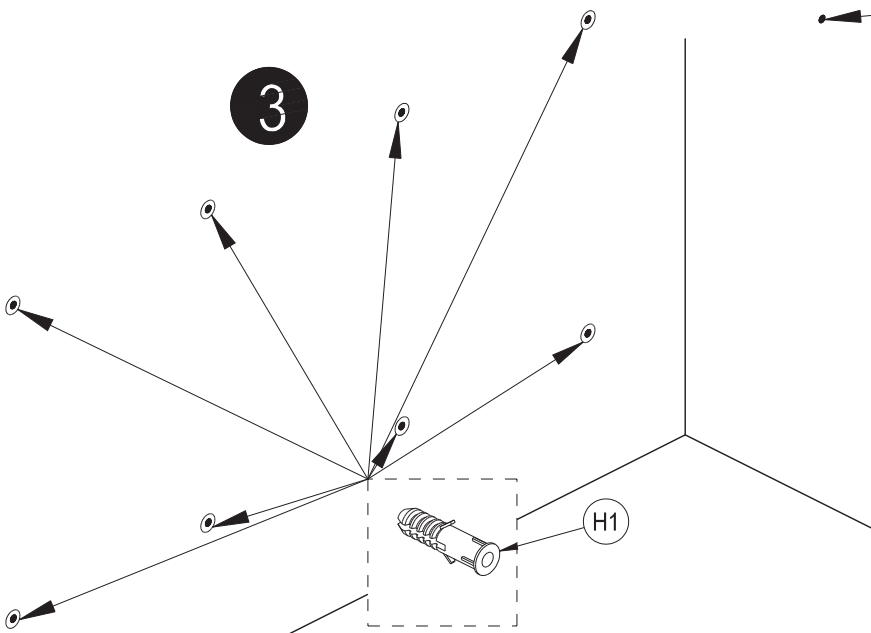
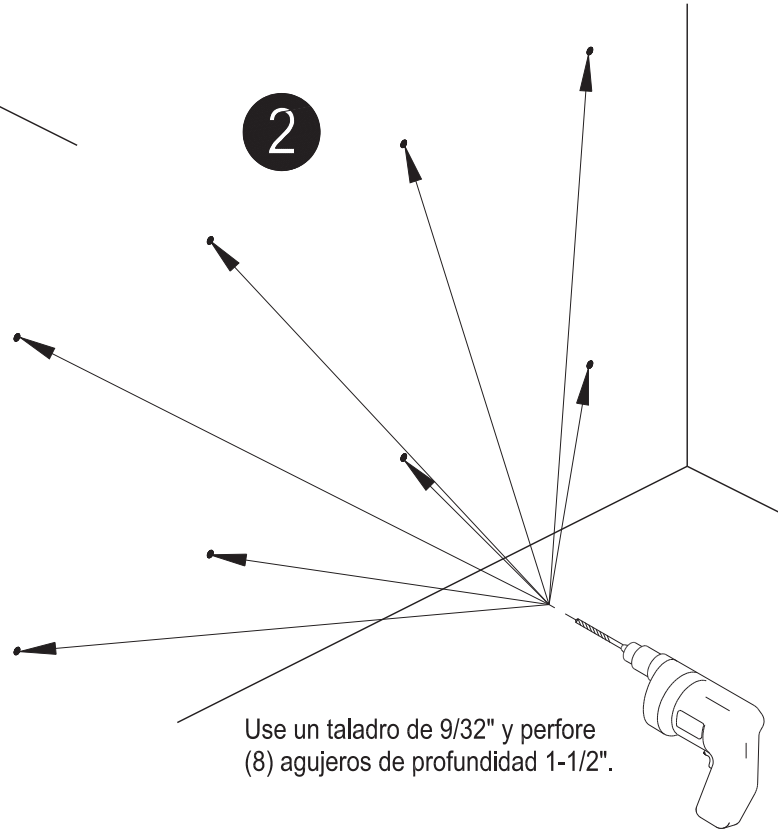
**NOTA:**

- Use hardware apropiado cuando se monte sobre hormigón.
- Se requieren 2 personas para la instalación.

CONTENIDO		
REF.	CANT.	DESCRIPCIÓN
1	1	Tablero de cristal
H1	8	Anclaje de Plástico
H2	8	Soporte de Pared
H3	8	Tornillo Philips de Cabeza Troncocónica #6, 1-1/2" Lg.
H4	8	Arandela De goma
H4	8	Perno del Soporte

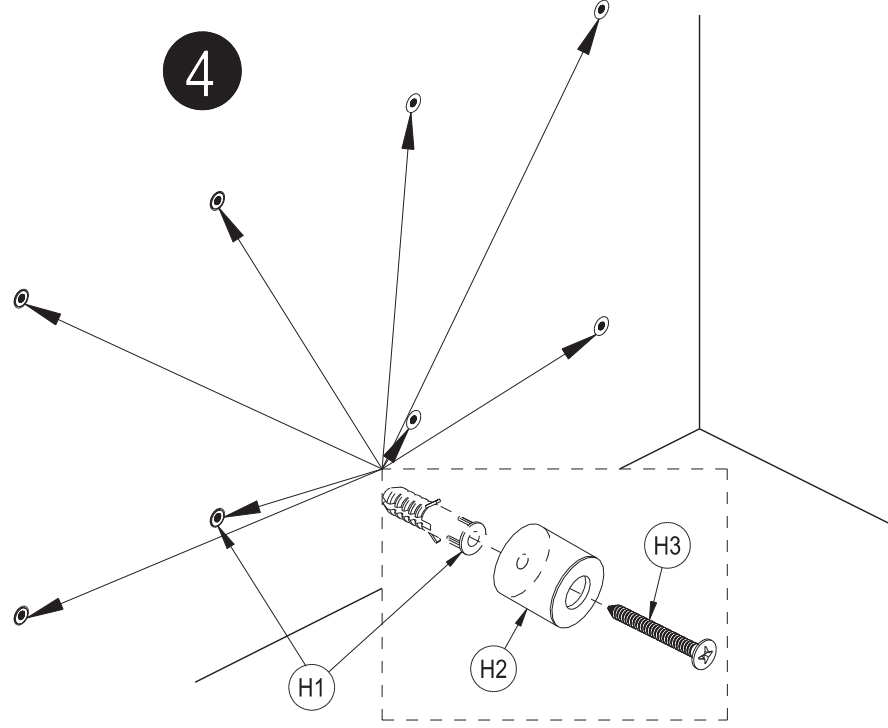


Determine la ubicación deseada sobre la pared y marque la posición de los agujeros con las dimensiones indicadas.



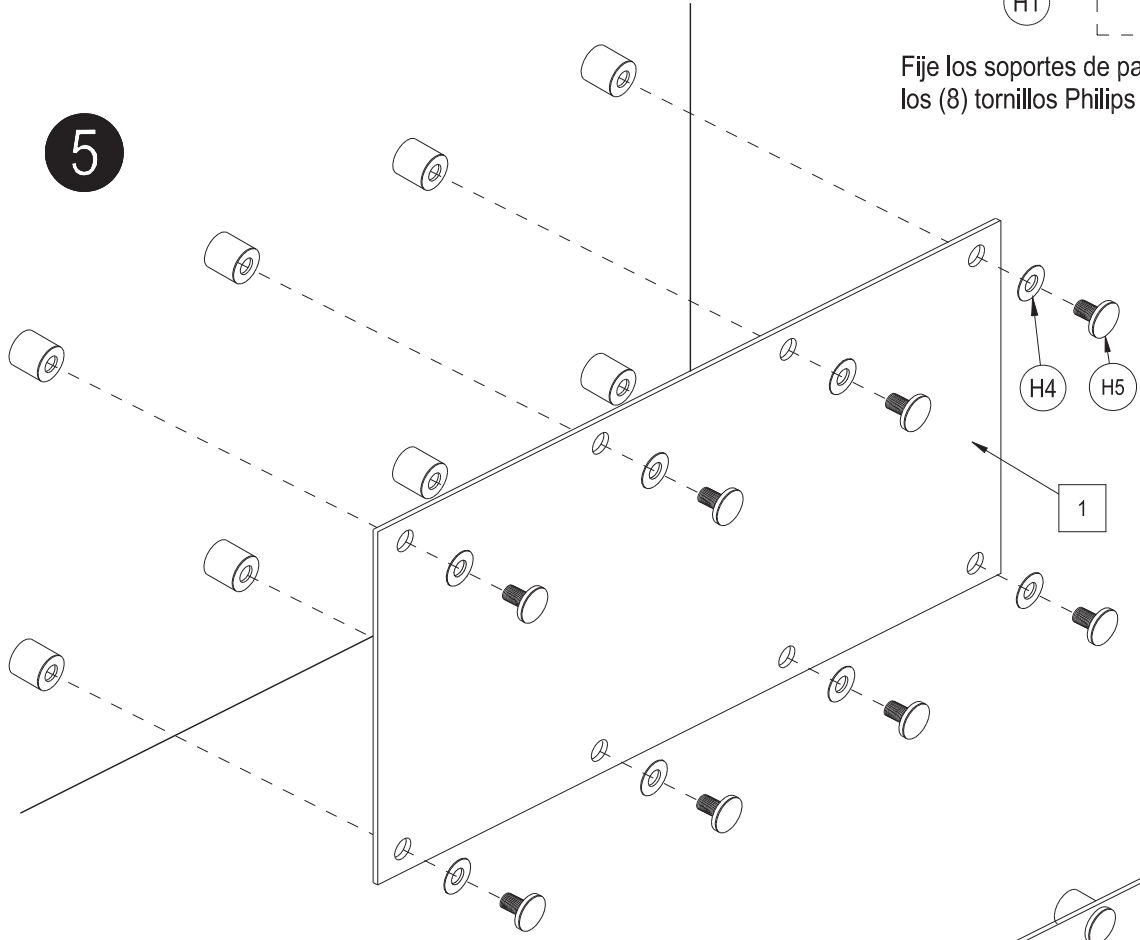
Inserte los (8) anclajes de plástico al ras de la pared.

4



Fije los soportes de pared a los anclajes de plástico usando los (8) tornillos Philips de cabeza troncocónica suministrados.

5



Fije el tablero de cristal a los soportes de pared como se muestra.

6

