

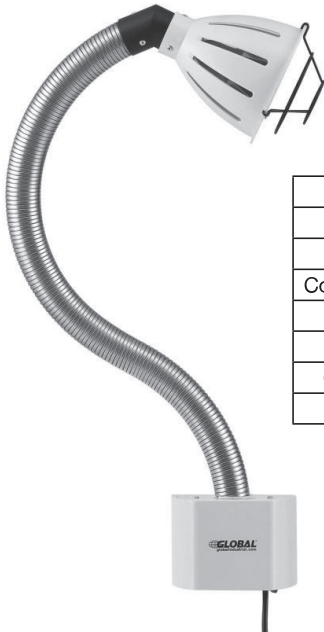
Assembly Instructions
Instrucciones de Ensamblaje
Directives d'assemblage

 Customer Service
 US: 1-800-645-2986

 Servicio de atención al Cliente
 US: 1-800-645-2986

 Service à la clientèle
 Canada: 888-645-2986

Gooseneck Dock Light

Model 501865


Arm Reach	27"
Bulb Type	LED
Voltage	120V
Compatible Bulb	PAR38 (included)
Wattage	150W
Certification	ETL, cETL
Cord Length	10 ft.
Warranty	1 Year

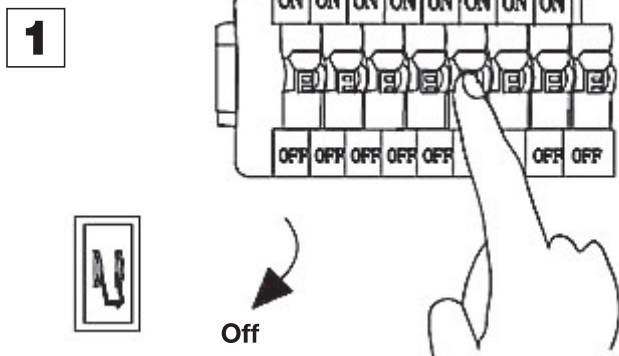
Please read entire manual carefully prior to installation and use. Failure to observe instructions could result in item damage, severe personal injury, and/or property damage. Keep this manual for future use. For additional questions or concerns, contact Global Industrial Customer Service at 1-800-645-2986 or visit www.globalindustrial.com.

⚠ WARNING

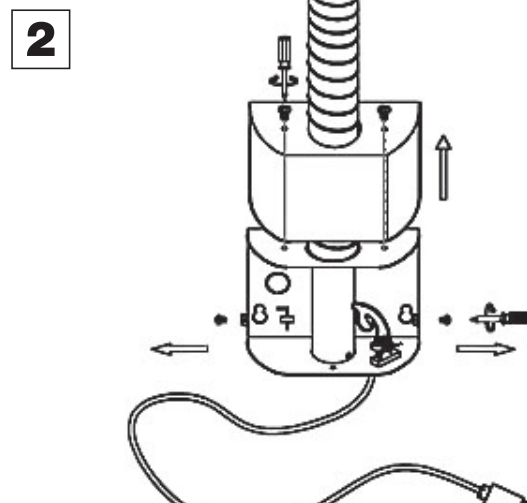
- To prevent personal injury or product damage, installation and servicing should be done by a licensed electrician.
- This product must be installed in accordance with the National Electrical Code and all applicable local electric codes and safety standards. Ensure that the electrical outlet is properly grounded before use.
- Ensure that the voltage used is compatible with the LED fixture. Use approved connectors for all electrical connections.
- Do not alter or modify this dock light. Doing so may result in product malfunction, property damage, personal injury or death.
- To avoid electric shock or component damage, unplug unit before installation or servicing.
- Light fixture will get hot during use. Ensure the lamp is off and the temperature is cool enough before touching or cleaning.
- DO NOT carry this product by the cord. Unplug power cord by pulling the plug straight out - NEVER pull from the cord. Keep cord away from heat, oil, sharp edges or moving parts.
- Never attempt to plug in or operate light with defective or damaged wires, power cord, or power cord plug. All defective parts should be replaced immediately by qualified personnel.
- DO NOT use this product in areas with excessive smoke or soot; or where chemical corrosive substances exist.
- DO NOT use this product in areas with poor temperature conditions or large scale temperature variations. The applicable operating temperature is 5° to 113°F (-15° to 45°C).

Assembly / Installation

Turn off power before installation.

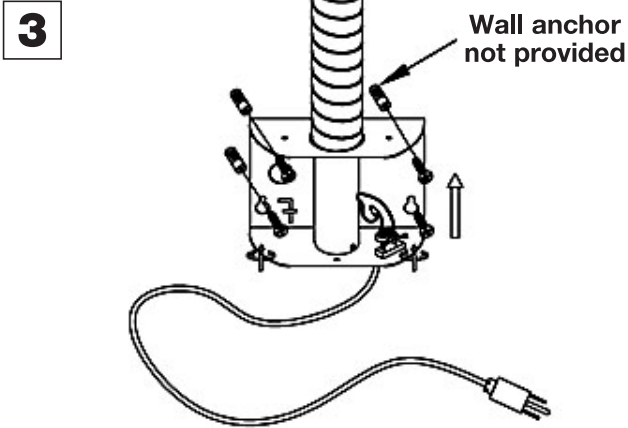


Remove the (4) screws on the wall bracket cover (2 located on the top; 2 located on the side) and set aside. Lift cover up to access wall bracket.

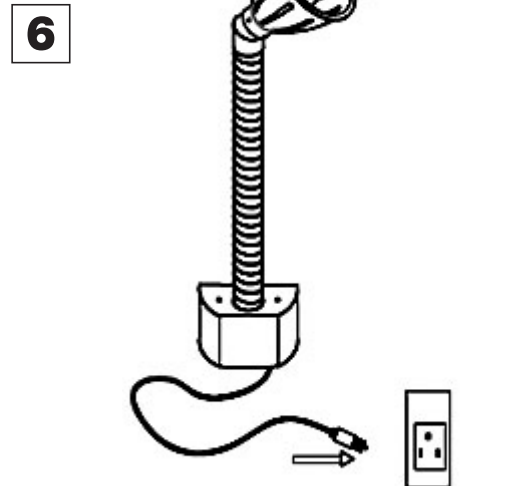


Gooseneck Dock Light

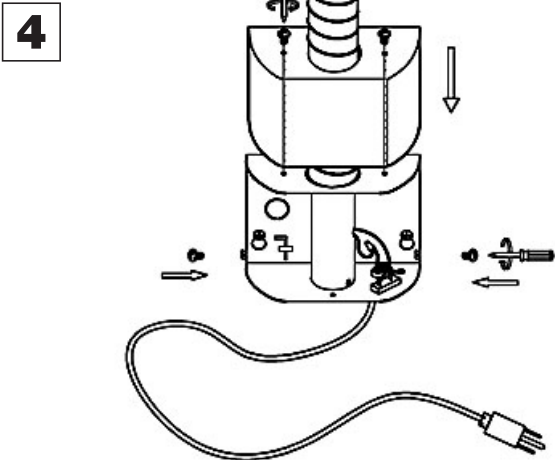
Mount wall plate to the wall using hardware/anchors (not included) appropriate to the mounting surface.



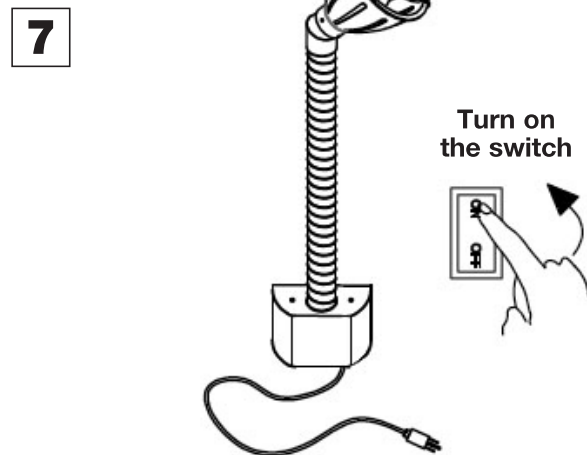
Remove set-screw on dock light head and attach lamp guard. Reattach the set-screw. Make sure the lamp guard's hook is positioned between the set-screw and the plastic stopper. Plug the power cord plug into a grounded outlet.



Reattach wall bracket cover by reversing the procedure in Step 2.



Mount wall plate to the wall using hardware/anchors (not included) appropriate to the mounting surface.



Install the provided PAR38 LED light bulb into the dock light head by turning bulb clockwise.



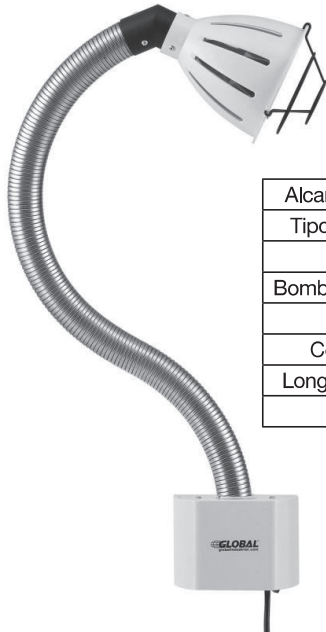
Assembly Instructions
Instrucciones de Ensamblaje
Directives d'assemblage

 Customer Service
 US: 1-800-645-2986

 Servicio de atención al Cliente
 US: 1-800-645-2986

 Service à la clientèle
 Canada: 888-645-2986

Lámpara para muelle de cuello de cisne

Modelo 501865


Alcance del brazo	27"
Tipo de bombilla	LED
Voltaje	120V
Bombilla compatible	PAR38 (incluida)
Potencia	150W
Certificación	ETL, cETL
Longitud del cable	10 pies
Garantía	1 año

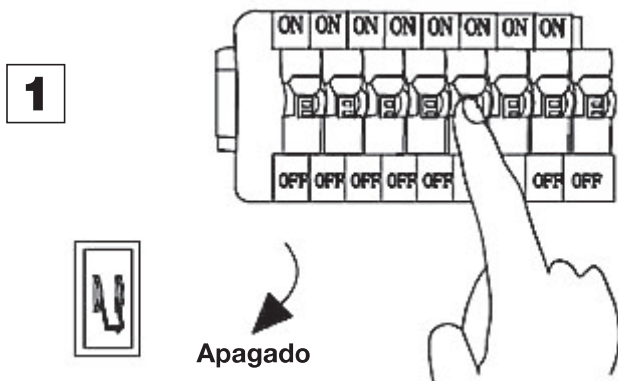
Por favor lea todo el manual detenidamente antes de su instalación y uso. El incumplimiento de las instrucciones puede provocar daños a los artículos, lesiones personales graves y/o daños a la propiedad. Guarde este manual para su uso futuro. Para preguntas o inquietudes adicionales, comuníquese con el Servicio al cliente de Global Industrial al 1-800-645-2986 o visite www.globalindustrial.com.

⚠ ADVERTENCIA

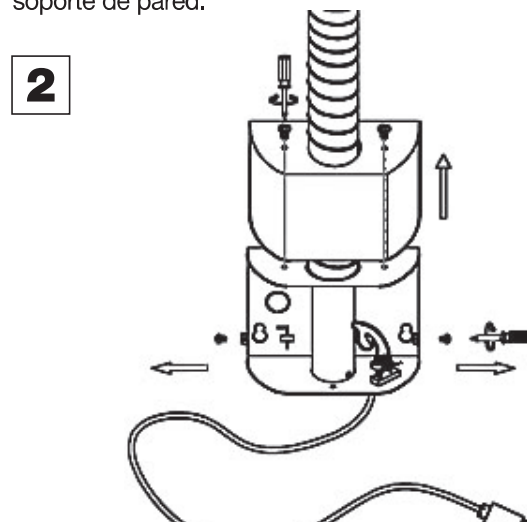
- Para evitar lesiones personales o daños al producto, la instalación y el mantenimiento deben ser realizados por un electricista autorizado.
- Este producto debe instalarse de acuerdo con el Código Eléctrico Nacional y todos los códigos eléctricos locales y las normas de seguridad aplicables. Asegúrese de que el tomacorriente esté correctamente conectado a tierra antes de usarlo.
- Asegúrese de que el voltaje utilizado sea compatible con el dispositivo LED. Use conectores aprobados para todas las conexiones eléctricas.
- No altere ni modifique esta lámpara de muelle. Hacerlo puede provocar un mal funcionamiento del producto, daños a la propiedad, lesiones personales o la muerte.
- Para evitar descargas eléctricas o daños a los componentes, desconecte la unidad antes de su instalación o mantenimiento.
- La lámpara se calentará durante su uso. Asegúrese de que la lámpara esté apagada y que la temperatura sea lo suficientemente fría antes de tocarla o limpiarla.
- NO transporte este producto jalado desde el cable. Desenchufe el cable de alimentación tirando del enchufe hacia afuera; NUNCA tire del cable. Mantenga el cable alejado del calor, el aceite, los bordes afilados y las piezas móviles.
- Nunca intente enchufar u operar la lámpara con cables, cables de alimentación o enchufes defectuosos o dañados. Todas las piezas defectuosas deben ser reemplazadas inmediatamente por personal calificado.
- NO use este producto en áreas con humo excesivo o hollín; o donde existan sustancias químicas corrosivas.
- NO use este producto en áreas con malas condiciones de temperatura o variaciones de temperatura a gran escala. La temperatura de funcionamiento aplicable es de 5° a 113 °F (-15° a 45° C).

Montaje / Instalación

Corte la energía antes de la instalación.

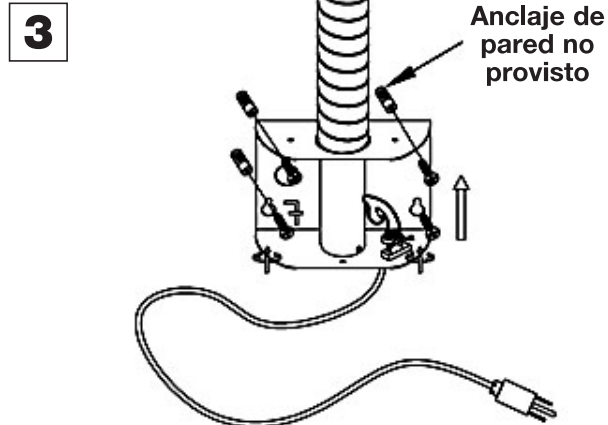


Retire los (4) tornillos de la cubierta del soporte de pared (2 ubicados en la parte superior; 2 ubicados en el costado) y póngalos a un lado. Levante la cubierta para acceder al soporte de pared.

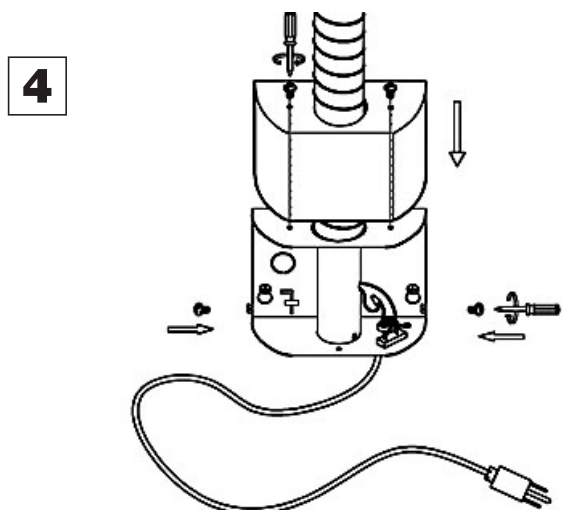


Lámpara para muelle de cuello de cisne

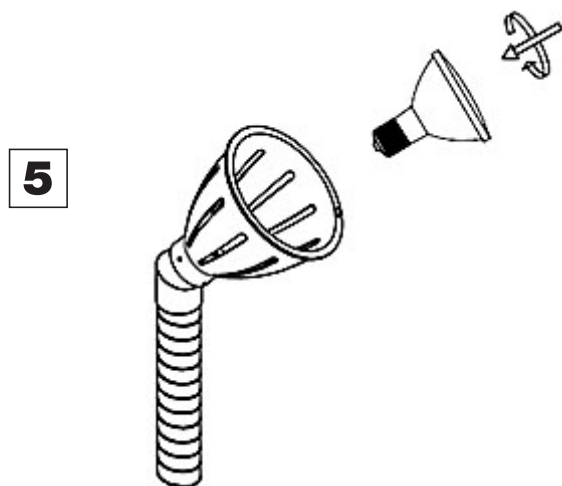
Monte la placa de pared a la pared utilizando herrajes/ anclajes (no incluidos) apropiados para la superficie de montaje.



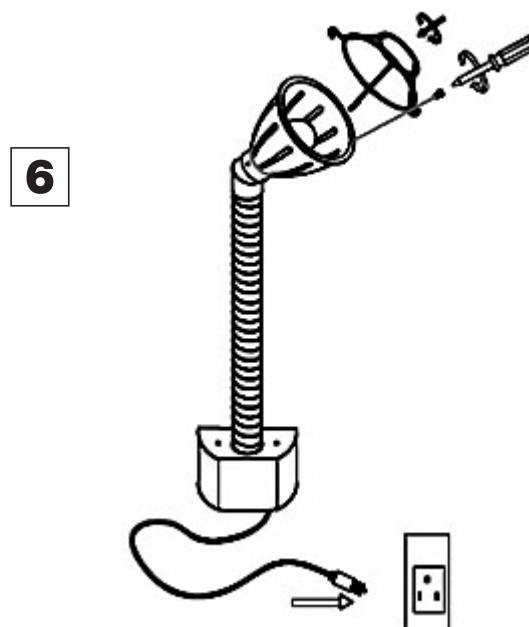
Vuelva a colocar la cubierta del soporte de pared invirtiendo el procedimiento en el Paso 2



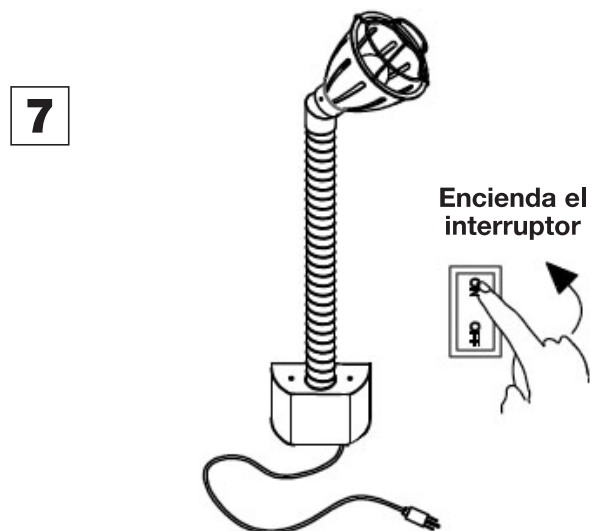
Instale la bombilla LED PAR38 provista en el cabezal de la lámpara girando la bombilla en sentido horario.



Retire el tornillo de fijación en el cabezal de la lámpara de muelle y coloque el protector de la lámpara. Vuelva a colocar el tornillo de fijación. Asegúrese de que el gancho de la protección de la lámpara esté colocado entre el tornillo de fijación y el tapón de plástico. Enchufe el cable de alimentación a un tomacorriente puesto a tierra como es debido.



Monte la placa de pared a la pared utilizando herrajes/ anclajes (no incluidos) apropiados para la superficie de montaje.



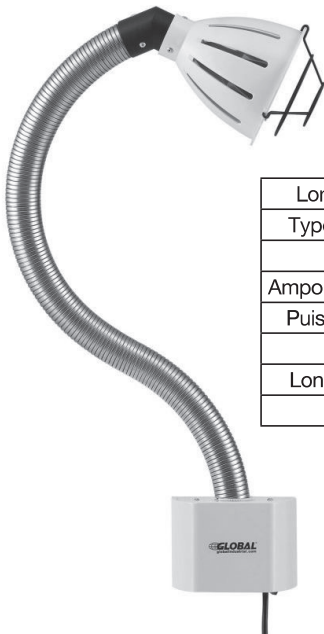
User's manual
Manual del usuario
Manuel de l'utilisateur

 Customer Service
 US: 1-800-645-2986

 Servicio de atención al Cliente
 US: 1-800-645-2986

 Service à la clientèle
 Canada: 888-645-2986

Lampe de quai avec bras articulé

Modèle 501865


Longueur bras	27" (68 cm)
Type d'ampoule	LED
Tension	120V
Ampoule compatible	PAR38 (inclue)
Puissance (Watt)	150W
Normes	ETL, cETL
Longueur Cable	10 ft. (3 m)
Garantie	1 an

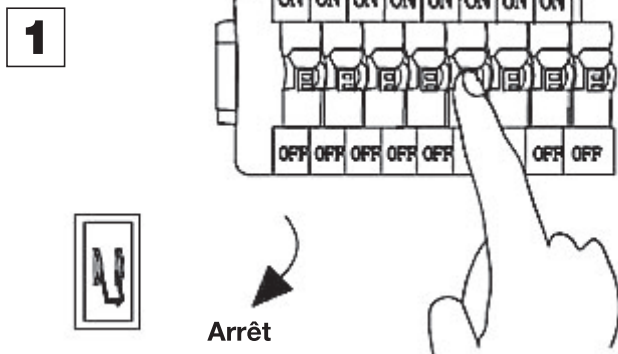
Veuillez lire attentivement l'intégralité du manuel avant l'installation et l'utilisation. Le non-respect des instructions peut entraîner des dommages au produit, des blessures graves et / ou des dommages matériels. Conservez ce manuel pour une utilisation ultérieure. Pour toute question ou problème rencontré, contactez le service client Global Industrial au 1-800-645-2986 ou au rendez-vous sur www.globalindustrial.com.

⚠ AVERTISSEMENT

- Pour éviter tout risque de blessures ou de dommages au produit, l'installation et l'entretien doivent être effectués par un électricien agréé.
- Ce produit doit être installé conformément au Code national de l'électricité et à tous les codes électriques et normes de sécurité locaux applicables. Assurez-vous que la prise électrique est correctement mise à la terre avant utilisation.
- Assurez-vous que la tension utilisée est compatible avec la lampe LED. Utilisez des connecteurs adaptés pour toutes les connexions électriques.
- Ne pas altérer ou modifier cette lampe de quai. Cela pourrait entraîner un dysfonctionnement du produit, des dommages matériels, des blessures corporelles ou la mort.
- Pour éviter les blessures électriques ou les dommages aux composants, débranchez l'unité avant l'installation ou l'entretien.
- Le luminaire chauffe en cours d'utilisation. Assurez-vous que la lampe est éteinte et que la température est suffisamment froide avant de la toucher ou de la nettoyer.
- NE transportez PAS ce produit par le cordon. Débranchez le cordon d'alimentation en tirant la fiche horizontalement - NE tirez JAMAIS sur le cordon. Tenez le cordon à l'écart de la chaleur, de l'huile, des arêtes vives ou des pièces mobiles.
- N'essayez jamais de brancher ou d'utiliser la lampe avec des fils, un cordon d'alimentation ou une prise de cordon d'alimentation défectueux ou endommagés. Toutes les pièces défectueuses doivent être remplacées immédiatement par une personne qualifiée.
- NE PAS utiliser ce produit dans une zone où la fumée ou la suie est excessive; ou lorsqu'il existe des substances corrosives chimiques.
- NE PAS utiliser ce produit dans une zone où les conditions de température sont mauvaises ou avec une importante variation de température. La température de fonctionnement applicable est de 5° à 113°F (-15° à 45°C).

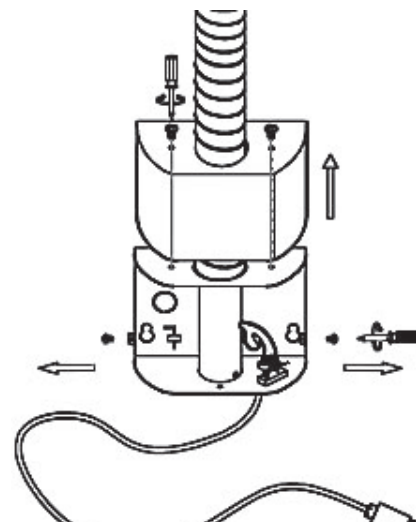
Assemblage / Installation

Coupez l'alimentation avant l'installation.



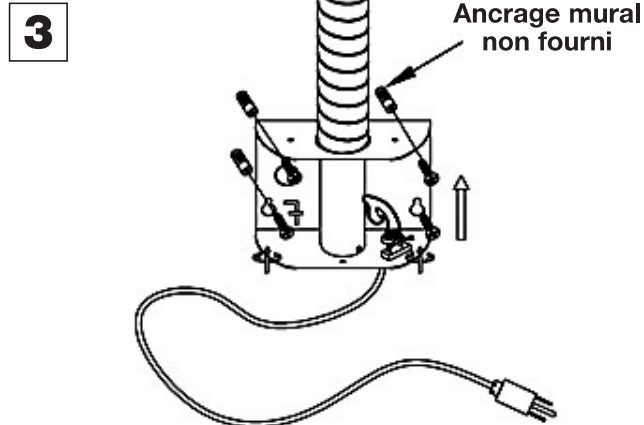
2

Retirez les (4) vis du couvercle du support mural (2 situés sur le dessus; 2 situés sur le côté) et mettez-les de côté. Soulevez le couvercle pour accéder au support mural.

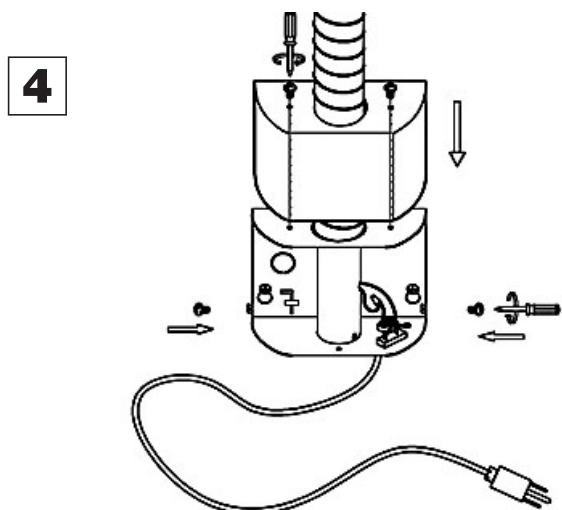


Lampe de quai avec bras articulé

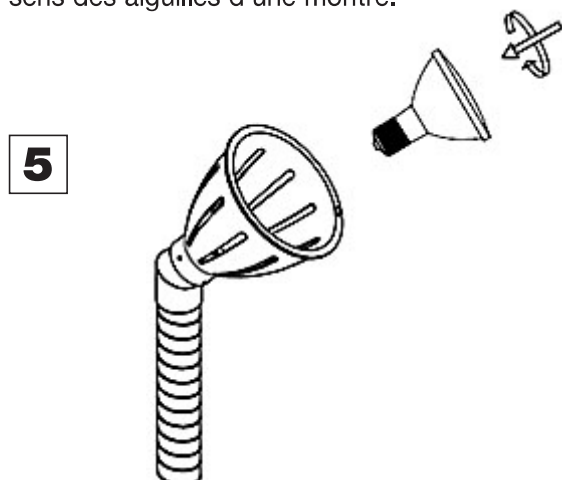
Montez la plaque murale sur le mur à l'aide de la quincaillerie / des ancrages (non fournis) adaptés à la surface de montage.



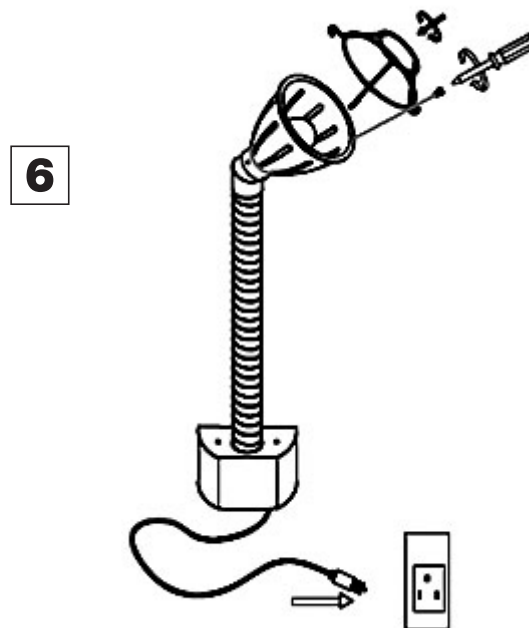
Remettez en place le couvercle du support mural en inversant la procédure de l'étape 2.



Installez l'ampoule LED PAR38 fournie dans la tête d'éclairage de la lampe en tournant l'ampoule dans le sens des aiguilles d'une montre.



Retirez la vis de réglage de la tête d'éclairage et fixez le protège-lampe. Remettez la vis de réglage en place. Assurez-vous que le crochet du protège-lampe est positionné entre la vis de réglage et la butée en plastique. Branchez la fiche du cordon d'alimentation sur une prise mise à la terre.



Montez la plaque murale sur le mur à l'aide de la quincaillerie / des ancrages (non fournis) adaptés à la surface de montage.

