

Assembly Instructions	Instrucciones de Ensamblaje	Directives d'assemblage
Customer Service US: 1-800-645-2986	Servicio de atención al Cliente México: 01.800.681.6940	Service à la clientèle Canada: 888-645-2986

## Double Arm Dock Light With 40" L Reach

### MODEL 501753

Please read entire manual carefully prior to installation and use. Failure to observe instructions could result in item damage, severe personal injury, and/or property damage. Keep this manual for future use. For additional questions or concerns, contact Global Industrial Customer Service at 1-800-645-2986 or visit [www.globalindustrial.com](http://www.globalindustrial.com).

**WARNING:**

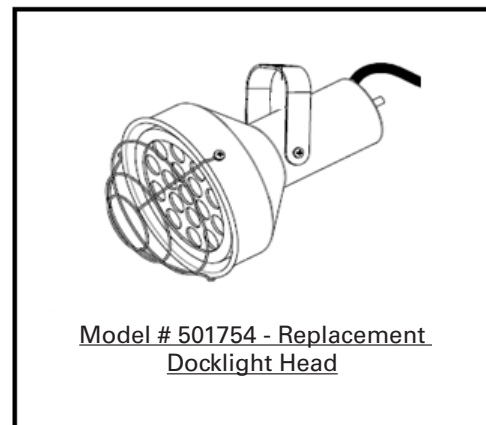
- To prevent personal injury or product damage, installation and servicing should be done by a licensed electrician.
- This product must be installed in accordance with the National Electrical Code and all applicable local electric codes and safety standards. Proper grounding is required for safety.
- Check that voltage is compatible with fixture driver. Use approved connectors for all electrical connections.
- Any alteration or modification of this product is forbidden as it may cause product malfunction, property damage, personal injury or death.
- To avoid electric shock or component damage, unplug unit before installation or servicing.
- Be sure fixture temperature is cool enough before touching. Do not clean or maintain the fixture while unit is energized.
- Never use the cord for carrying, pulling or unplugging the power light. Grasp plug and pull to disconnect from outlet. Keep cord away from heat, oil, sharp edges or moving parts.
- Never attempt to plug in or operate light with defective or damaged wires, power cord, or power cord plug. All defective parts should be replaced immediately by qualified personnel.

**Dock Light Benefits**





Dock lights illuminate loading and unloading areas with a high-visibility beam of light attached to an adjustable arm. Dock lights minimize freight damage and expedite loading and unloading operations. These lights are designed to provide uniform visibility inside trailers or around dock areas. The adjustable arm allows vertical and horizontal positioning. Dock lights create a productive, safe and OSHA compliant working environment.

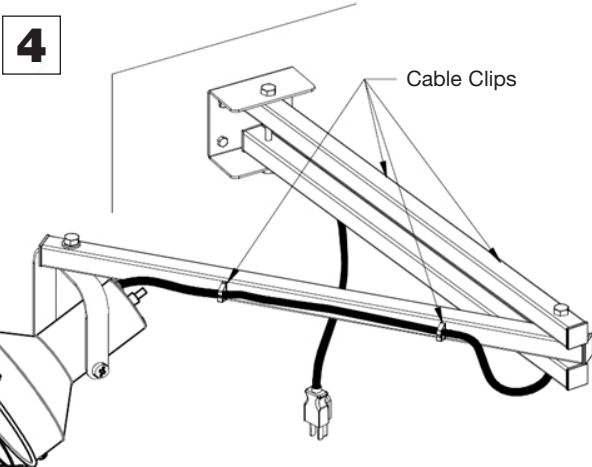
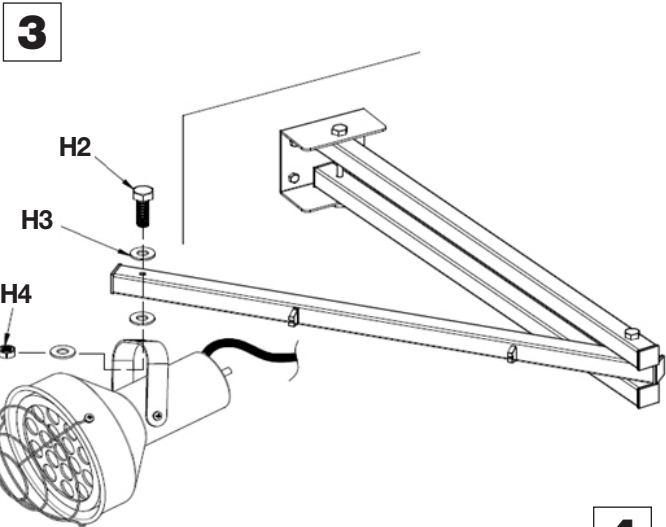
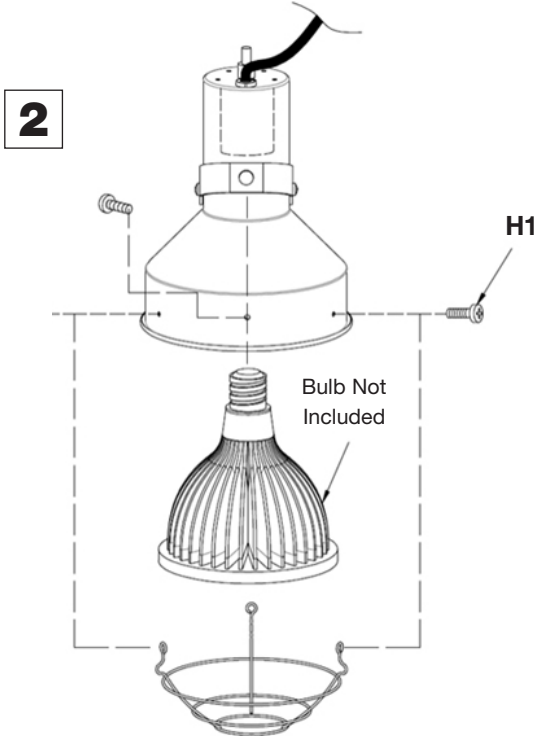
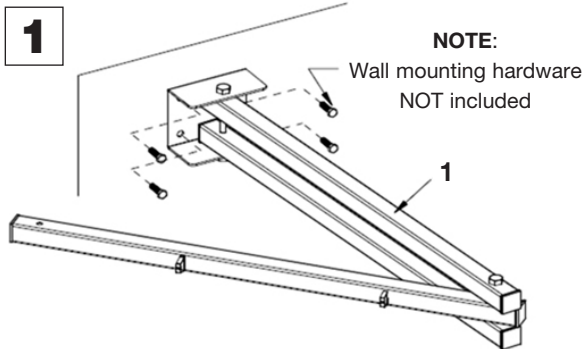
**NOTE:** This fixture is compatible with PAR38 and BR40 LED Light Bulbs (not included).

<b>Model No.</b>	501753
<b>Arm Reach</b>	40"
<b>Voltage</b>	115V
<b>Compatible Bulb</b>	PAR38 or BR40 (not included)
<b>Wattage</b>	PAR38: 150W, BR40: 300W
<b>Certification</b>	ETL, cETL
<b>Warranty</b>	1 Year



# Double Arm Dock Light

CONTENTS		
Ref.	Qty.	Description
1	1	SUPPORT ARM
H1	3	M4-0.7 x 8mm ..... Hex Bolt 
H2	1	M10-1.5 x 65mm ..... Hex Bolt 
H3	3	Plastic Washer ..... 
H4	1	M10 Hex Lock Nut ..... 



Assembly Instructions	Instrucciones de Ensamblaje	Directives d'assemblage
Customer Service US: 1-800-645-2986	Servicio de atención al Cliente México: 01.800.681.6940	Service à la clientèle Canada: 888-645-2986

## Luz de muelle de doble brazo con alcance de 40" L

### MODELO 501753

Por favor, lea todo el manual cuidadosamente antes de la instalación y uso. El incumplimiento de las instrucciones podría ocasionar daños al artículo, lesiones personales graves y/o daños a la propiedad. Conserve este manual para uso futuro. Si tiene preguntas o inquietudes adicionales, comuníquese con el Servicio al cliente de Global Industrial al 1-800-645-2986 o visite [www.globalindustrial.com](http://www.globalindustrial.com)

#### ADVERTENCIA:

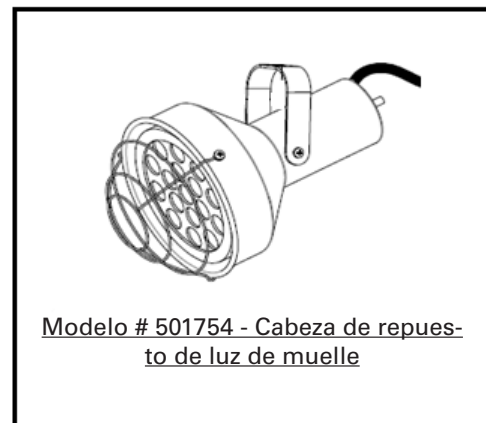
- Para evitar lesiones personales o daños al producto, la instalación y el servicio deben ser realizados por un electricista con licencia.
- Este producto debe instalarse de acuerdo con el Código Eléctrico Nacional y con todos los códigos locales de electricidad y las normas de seguridad aplicables. Se requiere una conexión a tierra adecuada para la seguridad.
- Compruebe que el voltaje sea compatible con el controlador de accesorios. Use conectores aprobados para todas las conexiones eléctricas.
- Cualquier alteración o modificación de este producto está prohibida, ya que puede causar un mal funcionamiento del producto, daños a la propiedad, lesiones personales o la muerte.
- Para evitar descargas eléctricas o daños a los componentes, desenchufe la unidad antes de la instalación o el servicio.
- Asegúrese de que la temperatura del accesorio esté lo suficientemente fría antes de tocarlo. No limpie ni mantenga el accesorio mientras la unidad esté energizada.
- Nunca utilice el cable para transportar, tirar o desenchufar la luz de encendido. Para desconectar, agarre el enchufe y tire de la toma de corriente. Mantenga el cable alejado del calor, aceite, bordes afilados o piezas móviles.
- Nunca intente enchufar u operar la luz con cables defectuosos o dañados, cable de alimentación o enchufe del cable de alimentación. Todas las piezas defectuosas deben ser reemplazadas inmediatamente por personal calificado.

#### Beneficios de la luz de muelle





Las luces del muelle iluminan las áreas de carga y descarga con un haz de luz de alta visibilidad unido a un brazo ajustable. Las luces de muelle minimizan el daño de la carga y agilizan las operaciones de carga y descarga. Estas luces están diseñadas para proporcionar una visibilidad uniforme dentro de los remolques o alrededor de las zonas del muelle. El brazo ajustable permite posicionamiento vertical y horizontal. Las luces de muelle crean un entorno de trabajo productivo, seguro y compatible con OSHA.

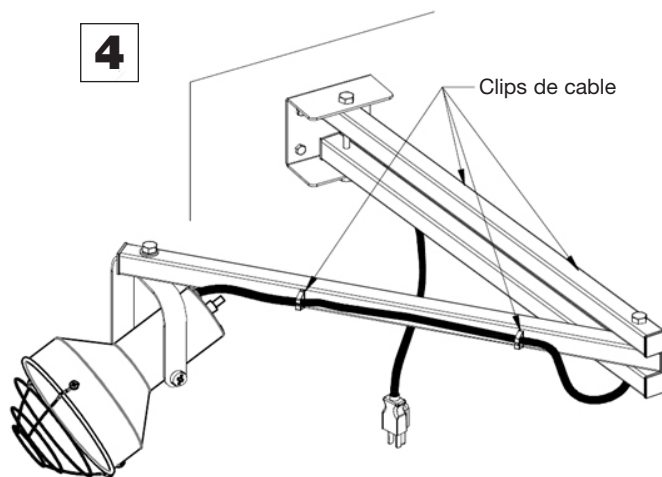
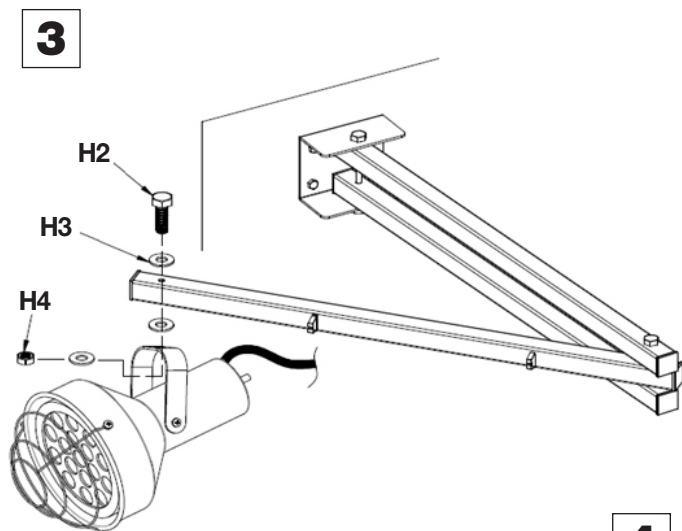
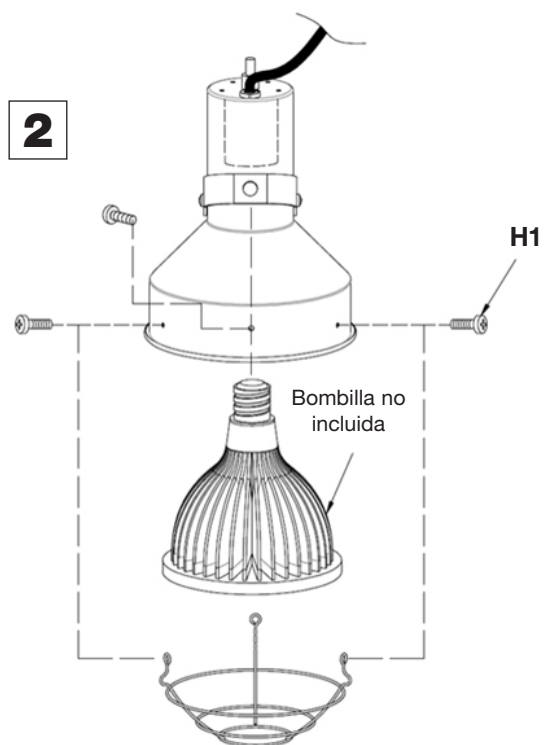
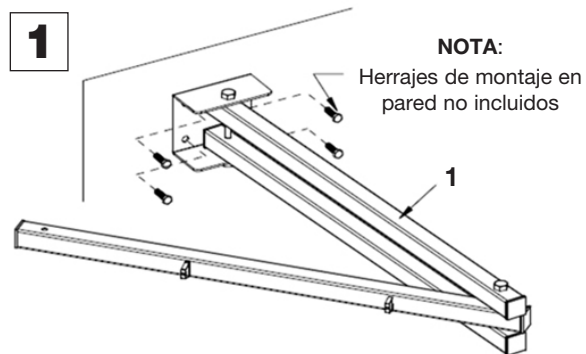
**NOTA:** Este accesorio es compatible con las bombillas LED PAR38 y BR40 (no incluidas)

<b>Núm. de modelo</b>	501753
<b>Alcance del brazo</b>	40"
<b>Tensión</b>	115V
<b>Bombilla compatible</b>	PAR38 o BR40 (no incluida)
<b>Potencia</b>	PAR38: 150W, BR40: 300W
<b>Certificación</b>	ETL, cETL
<b>Garantía</b>	1 año



# Luz de muelle de doble brazo

CONTENIDO		
Ref.	Cant.	Descripción
1	1	Brazo de apoyo
H1	3	M4-0.7 x 8mm..... Tornillo de cabeza Hexagon 
H2	1	M10-1.5 x 65mm..... Tornillo de cabeza Hexagonal 
H3	3	Lavadora de plastico..... 
H4	1	M10 Tuerca de bloqueo hexagonal... 



Assembly Instructions	Instrucciones de Ensamblaje	Directives d'assemblage
Customer Service US: 1-800-645-2986	Servicio de atención al Cliente México: 01.800.681.6940	Service à la clientèle Canada: 888-645-2986

## Lampe de quai à double bras avec portée de 1 m

### MODÈLE 501753

Veillez lire attentivement tout le manuel avant l'installation et l'utilisation de cet article. Le non-respect des instructions peut entraîner des dommages à l'article, des blessures graves et/ou des dommages matériels. Conservez ce manuel pour une consultation ultérieure. Pour plus de renseignements, contactez le service à la clientèle de Global Industrial au 1 800 645 2986 ou rendez-vous à [www.globalindustrial.com](http://www.globalindustrial.com).

#### AVERTISSEMENT:

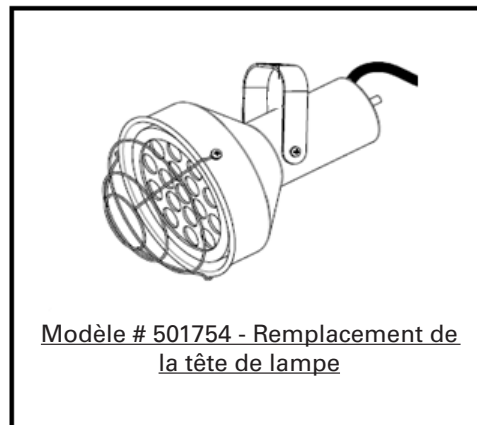
- Pour éviter des blessures ou des dommages au produit, l'installation et l'entretien doivent être effectués par un électricien qualifié.
- Ce produit doit être installé conformément au Code national de l'électricité et à tous les codes relatifs à l'électricité et aux normes de sécurité locaux en vigueur. Pour des raisons de sécurité, une mise à la terre appropriée est nécessaire.
- Vérifiez que la tension est compatible avec la lampe. Utilisez des connecteurs approuvés pour tous les branchements électriques.
- Toute modification de ce produit est interdite, car elle peut entraîner un dysfonctionnement du produit, des dommages matériels, des blessures corporelles ou la mort.
- Pour éviter tout risque d'électrocution ou d'endommagement des composants, débranchez l'appareil avant de l'installer ou de le réparer.
- Assurez-vous que le luminaire n'est pas très chaud avant de le toucher. Ne nettoyez pas la lampe et ne l'entretenez pas lorsqu'elle est sous tension.
- N'utilisez jamais le cordon d'alimentation pour transporter, tirer ou débrancher la lumière. Prenez la fiche et débranchez-la de la prise. Gardez le cordon d'alimentation loin de la chaleur, de l'huile, des bords pointus ou des pièces mobiles.
- N'essayez jamais de brancher ou de faire fonctionner une lampe dont les fils, le cordon d'alimentation ou la fiche du cordon d'alimentation sont défectueux ou endommagés. Toutes les pièces défectueuses doivent être remplacées immédiatement par un technicien qualifié.

#### Avantages des lampes de quai

Les lampes de quai éclairent les zones de chargement et de déchargement à l'aide d'un faisceau lumineux puissant fixé sur un bras réglable. Les lampes de quai minimisent les dommages causés au fret et accélèrent les opérations de chargement et de déchargement. Ces lampes sont conçus pour offrir une visibilité uniforme à l'intérieur des remorques ou autour des quais. Le bras réglable permet un positionnement vertical et horizontal. Les lampes de quai créent un environnement de travail productif, sécuritaire et conforme aux normes OSHA.


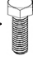

**REMARQUE:** Cette lampe est compatible avec les ampoules LED PAR38 et BR40 (non fournies).

<b>Numéro de modèle</b>	501753
<b>Portée du bras</b>	40 »(1 m)
<b>Tension</b>	115V
<b>Ampoule compatible</b>	PAR38 ou BR40 (non fournies)
<b>Puissance</b>	PAR38: 150W, BR40: 300W
<b>Certification</b>	ETL, cETL
<b>Garantie</b>	1 AN



# Dock Double Bras

Directives  
d'assemblage

CONTENU		
Réf.	Qté.	Description
1	1	BRAS DE FIXATION
H1	3	Boulon fileté ..... M4-0.7x 8 mm 
H2	1	Boulon fileté ..... M10-1.5 x 65 mm 
H3	3	Joint en plastique ..... 
H4	1	Écrou frein hexagonal M10 ..... 