

User's manual

Manual del usuario

Manuel de l'utilisateur

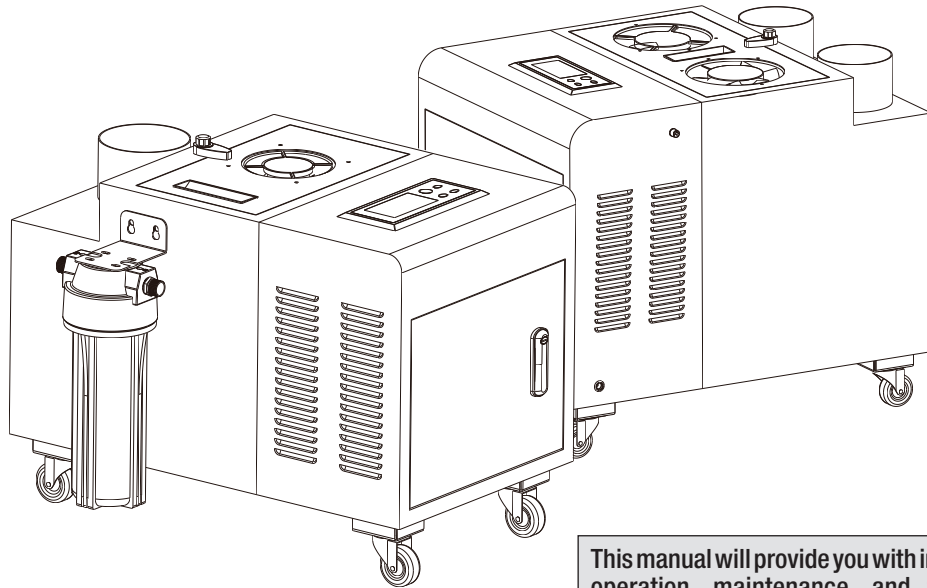
Customer Service
US: 1-800-645-2986

Servicio de atención al Cliente
US: 1-800-645-2986

Service à la clientèle
Canada: 888-645-2986

Ultrasonic Humidifier

Models
246135
246136
246137
246138
246139

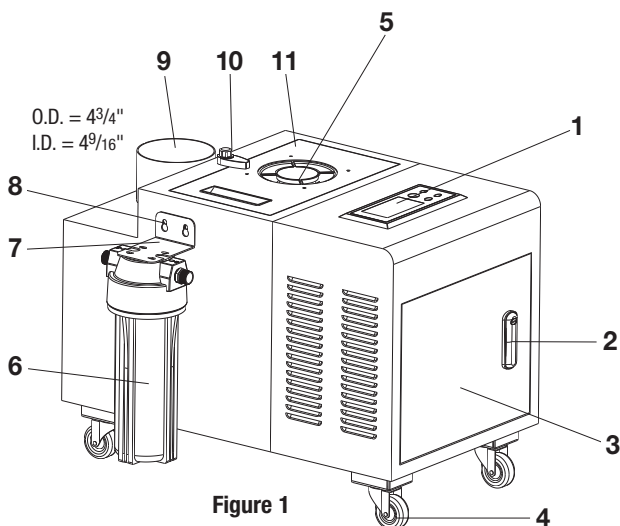


This manual will provide you with information concerning operation, maintenance, and troubleshooting your humidifier. Following the instructions will ensure the proper function and extended lifespan of your unit.

1 Year Limited Warranty

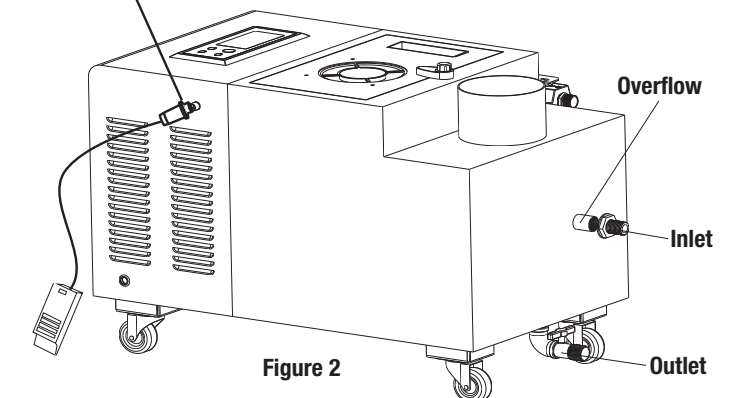
PRODUCT COMPONENT IDENTIFICATION

1. Control Panel	5. Electrical Panel Air Inlet	9. Spray Outlet
2. Door Lock	6. Pre-Sediment Filter	10. Tank Cover
3. Electrical Panel (Behind Door)	7. Mounting Bracket	11. Fix Screw
4. Wheels	8. Bracket Mounting Hole	






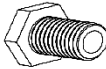


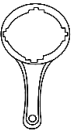
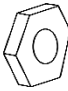
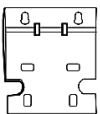


Humidity sensor connection

Note: Ensure drain valve is in the closed position unless outlet drain pipe is being utilized.



Ultrasonic Humidifier

ASSEMBLY

CONTENTS											
Ref.	Description	Qty.	Spec.	Image	Note	Ref.	Description	Qty.	Spec.	Image	Note
H1	Filter	1	---		See Figure 3	H7	Screw	4	ST4* 16		See Figure 3
H2	Filter Element	2	PP		Place filter element into filter. Second one is a replacement	H8	Screw	2	M6* 16		See Figure 3
H3	Connecting Hose	2	19 ¹¹ / ₁₆ "		See Figure 4	H9	Flat Washer	8	Ø12* 6		See Figure 3
H4	Spanner	1	---		Used to loosen cover of filter container to clean filter. See Figure 10	H10	Nut	2	M6		See Figure 3
H5	Mounting Bracket	1	---		Fixed on the side panel. See Figure 3	H11	Humidity Sensor	1	32'		See Figure 2
H6	Hose Connector	2	Outer Dia. DN15 (1/4")		See Figure 4						

Filter Installation

Install water filter using the mounting bracket as illustrated in Figure 3. The filter enables the humidifier's water system to run smoothly, and prevents water impurities from flowing into the unit blocking the solenoid valve and clogging the system.

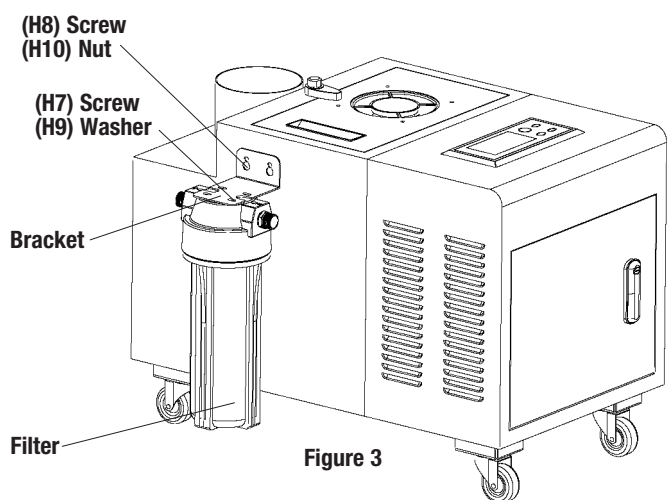


Figure 3

1. Filter Bracket

- Attach bracket to the pre-drilled holes located on the side of the unit.
- Using the four supplied screws, attach the filter underneath the bracket (Figure 3).

2. Filter Connections

- Attach hose connectors onto ends of each hose.
- Hose A: Connect one end to the filter and the other end to the water inlet port on the unit (Figure 4).
- Hose B: Connect one end to the filter and the other end to the fresh water supply.

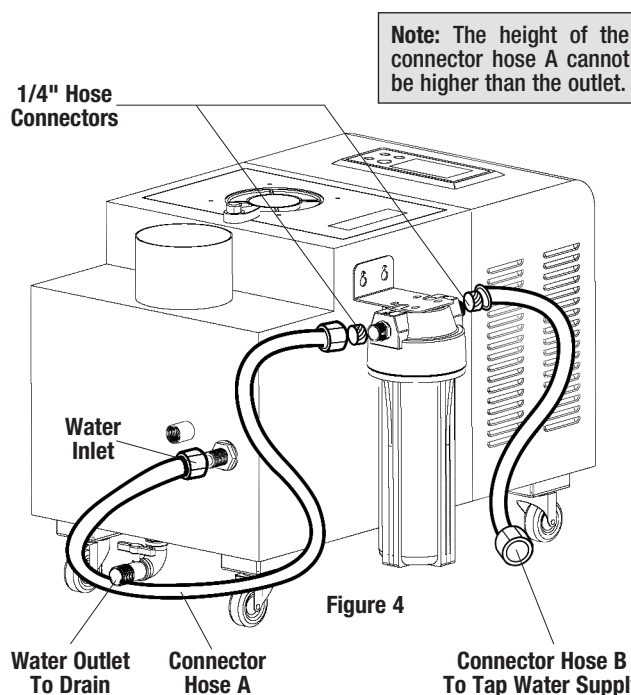


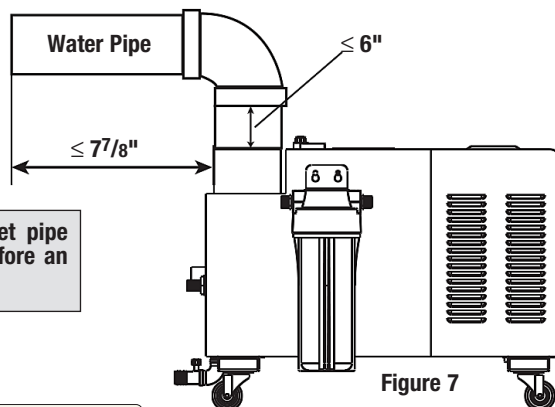
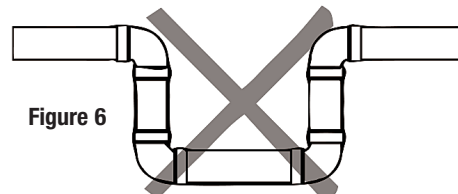
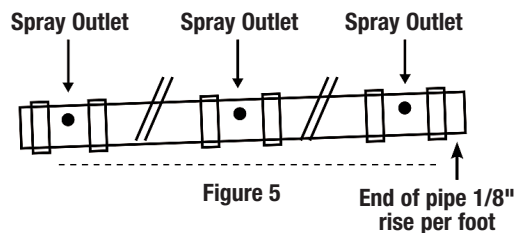
Figure 4

Ultrasonic Humidifier

PIPE LAYOUT

For optimum performance, install the pipeline according to the requirements in the owners manual. Seal all pipe connections so there are no air or water leaks.

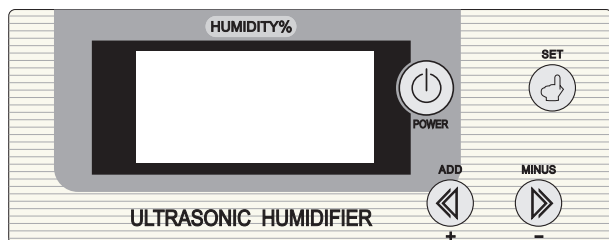
- Insert water pipe directly into spray outlet. Clamps are not included.
- To prevent water running back into the unit, the spray outlet holes must be pointing upwards at a minimum of 30 degrees.
- The diameter of the spray outlet holes must be 9/16".
- The distance between the spray outlet holes should be between 3 1/4" and 8".
- The height at the end of the pipe needs to be higher than the humidifying section, 1/8" rise per foot (Figure 5).
- **DO NOT** connect the water pipe with a "trap" as shown in Figure 6.



Note: To avoid machine water damage, outlet pipe connections should be no shorter than 6" before an elbow connection. (See Fig 7)

Note: Water outlet pipe is sold separately

OPERATION



- POWER:** Press "POWER" button to start or stop unit.
- HUMIDITY:** Press "+" or "-" buttons to adjust humidity between 30-90% range.
- TIMER:** Press "SET" button then "+" or "-" buttons to set timer range between 1 to 24 hours.

SYSTEM FUNCTION

Humidity Control: Connect the humidity sensor (H11) to the humidifier by screwing the connection directly into the side of the unit (see Figure 2). This sensor is 32 ft. long and is used in areas where users need to control the humidity level. The sensor measures the Relative Humidity (RH%) data which will be shown on the LED display. The user can set a target humidity percentage on the control panel (see HUMIDITY OPERATION steps above); when that humidity set point is reached, the unit will stop automatically. When the humidity in the area rises above the set point, unit function will resume. The humidity range is 30-90%. The unit will stop at +5% of set humidity and restart below -5% of set humidity.

Low Water Level Warning: When the system detects the water level is lower than the warning level, the unit will stop automatically. The system will warn if water is not refilled within 10 minutes.

Fan Delay Protection: When the humidifier is turned off, the fan will continue to run for an additional 30 seconds to drain the residual water and cool the unit.

Water Inlet: When the water level in the water tank decreases, the float switch will activate and the water tank will refill automatically and stop filling when the water level rises to the maximum height. The "FULL" hole is just the overflow point if the water has exceeded the maximum height. Leave this hole as it is and don't connect any hose to it. Only when the float switch is broken, the tank won't stop filling water automatically and then water will overflow from this point.

TECHNICAL PARAMETERS

Model	Power Supply	Power (watts)	Spray Capacity (pints per day)	Control Manner	Spray Outlet Diameter"	Size"	Weight (lbs.)
246135	110V/60Hz	190W	80	Auto	4 11/32 Single Outlet	23 5/8 x 13 25/32 x 18 3/16	40
246136	110V/60Hz	240W	150	Auto	4 11/32 Single Outlet	23 5/8 x 13 25/32 x 18 3/16	40
246137	110V/60Hz	450W	300	Auto	4 11/32 Single Outlet	23 5/8 x 13 25/32 x 18 3/16	41
246138	110V/60Hz	730W	450	Auto	4 11/32 Double Outlet	24 25/32 x 18 7/64 x 22 1/8	63
246139	110V/60Hz	950W	600	Auto	4 11/32 Double Outlet	24 25/32 x 18 7/64 x 22 1/8	66

Ultrasonic Humidifier

TROUBLESHOOTING

Problem	Possible Causes	Solution
Indicator is off	No power	Check the circuit and recover power supply
	Blown fuse	Replace fuse of same specification
	Power switch is off	Turn on power switch
The supply tank is not filling with water	No water supply from the pipe	Check water supply valve
	Water inlet solenoid valve is damaged	Replace solenoid valve
	Main control board is damaged	Replace main control board
	Inlet water pressure is not enough	Inlet water pressure shall be 5 Kg
Automation indicator is on but there is no spray	Voltage is 5% less than required voltage	Check the voltage
Water leaking out of unit	Foreign matter in the solenoid valve	Dismantle the solenoid valve to clear foreign matter
Reduced or no spray	Scale in the water box	Clear the water box
	Voltage is too low	Maintain normal voltage
	No water in the water tank	Add water to the water tank

ERROR CODES

Code	Description
E1 or E2	Humidity Sensor Failure

MAINTENANCE

Maintenance of the water tank

Water should be changed regularly, once every 7 days. The automatic computer flushing system helps to minimize dirt and residue in the water tank.

Clean the water tank

The water tank should be cleaned regularly, once every 30 days. Please remove the electrical plug from the wall socket before changing the water tank to avoid electric shock.

Cleaning Method

1. Remove all water from the water tank, using the water outlet (See figure 4).
2. Open the top cover and remove the tank cover. Use a soft cloth or brush to clean in and around the water tank. Wash out with clean water.
3. Water should not be spilled on the external components and wires to prevent short circuit.
4. Do not use detergent to clean any components of atomizer.
5. Re-install the cover.

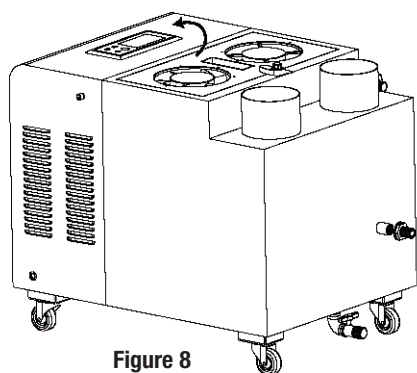


Figure 8

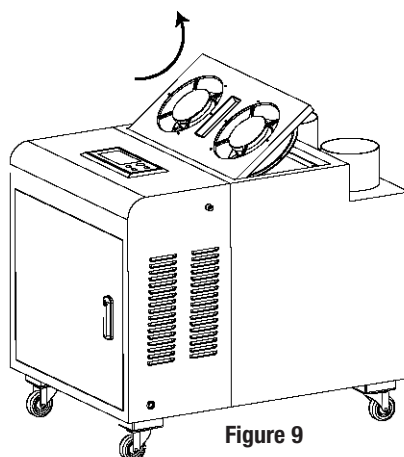


Figure 9

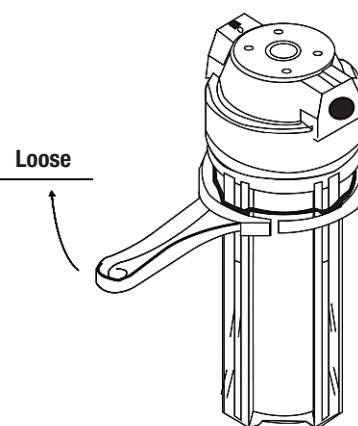


Figure 10

Clean the filter

The filter should be cleaned regularly, at least once a month.

1. Unscrew the cover of the filter.
2. Clear the dirt on the filter element.
3. Re-install the cover.

User's manual

Manual del usuario

Manuel de l'utilisateur

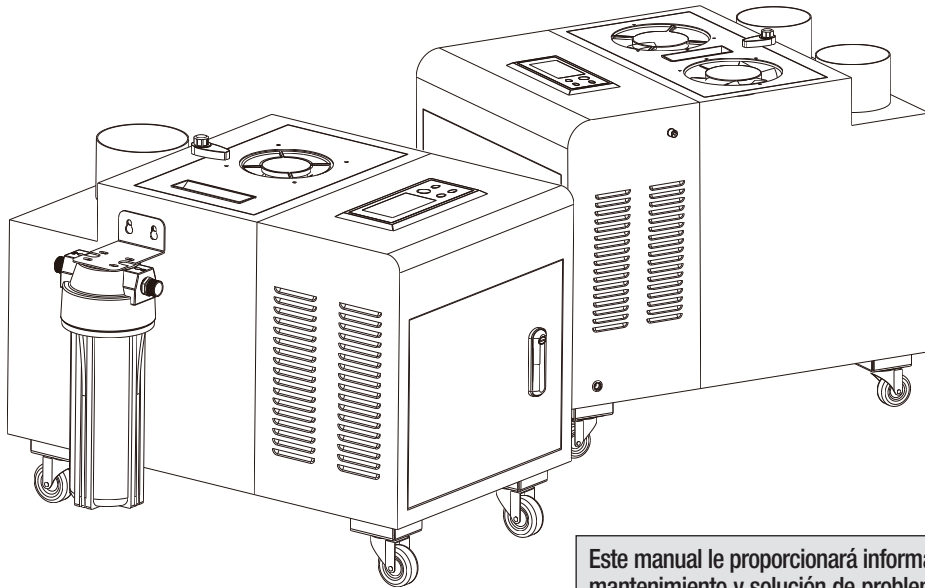
Customer Service
US: 1-800-645-2986

Servicio de atención al Cliente
US: 1-800-645-2986

Service à la clientèle
Canada: 888-645-2986

Humidificador ultrasónico

Modelos
246135
246136
246137
246138
246139



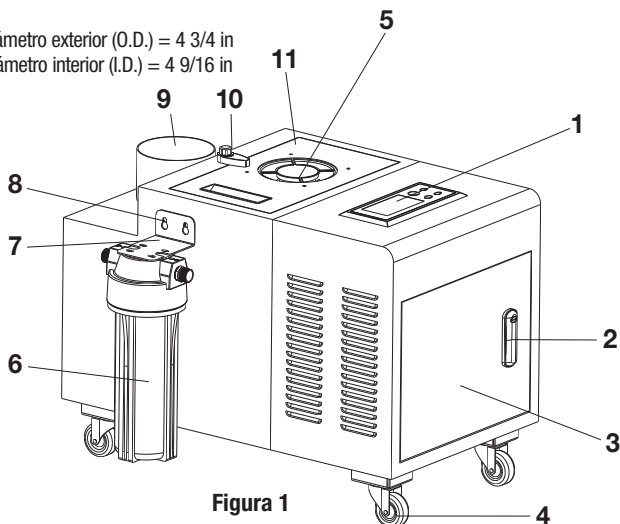
Este manual le proporcionará información sobre la operación, mantenimiento y solución de problemas de su humidificador. Seguir las instrucciones garantizará el funcionamiento correcto y la vida útil prolongada de su unidad.

Garantía limitada de 1 año

IDENTIFICACIÓN DE COMPONENTES DEL PRODUCTO

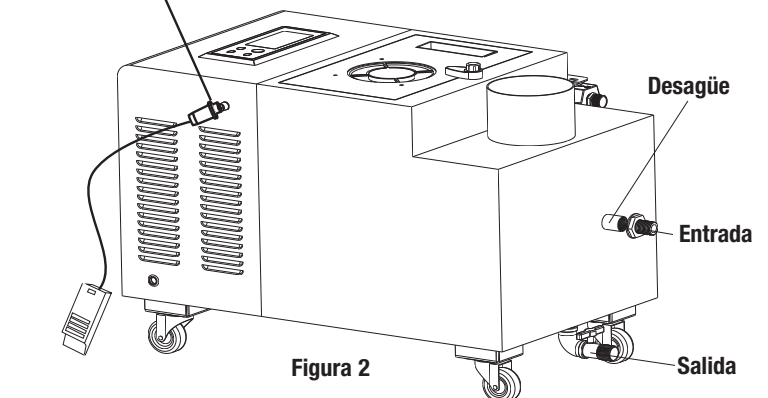
1. Panel de control	5. Entrada de aire del panel eléctrico	9. Salida del rociador
2. Cerradura de la puerta	6. Prefiltro de sedimentos	10. Tapa del tanque
3. Panel eléctrico (detrás de la puerta)	7. Soporte de montaje	11. Tornillo de fijación
4. Ruedas	8. Orificio de montaje del soporte	

Diámetro exterior (O.D.) = 4 3/4 in
Diámetro interior (I.D.) = 4 9/16 in



Conexión del sensor de humedad

Nota: Asegúrese de que la válvula de drenaje esté en la posición cerrada a menos que se utilice una tubería de drenaje de salida.



MONTAJE

CONTENIDO											
Ref.	Descripción	Cant.	Especif.	Imagen	Nota	Ref.	Descripción	Cant.	Especif.	Imagen	Nota
H1	Filtro	1	---		Ver figura 3	H7	Tornillo	4	ST4* 16		Ver figura 3
H2	Elemento filtrante	2	PP		Coloque el elemento filtrante en el filtro. El segundo es un repuesto	H8	Tornillo	2	M6* 16		Ver figura 3
H3	Manguera de conexión	2	19 ¹ / ₁₆ "		Ver figura 4	H9	Arandela plana	8	Ø12* 6		Ver figura 3
H4	Llave	1	---		Se usa para aflojar la tapa del recipiente del filtro a fin de limpiarlo Ver figura 10	H10	Tuerca	2	M6		Ver figura 3
H5	Soporte de montaje	1	---		Fijo en el panel lateral. Ver figura 3	H11	Sensor de humedad	1	32'		Ver figura 2
H6	Conector de la manguera	2	Diám. exterior DN15 (1/4")		Ver figura 4						

Instalación de filtro

Instale el filtro de agua usando el soporte de montaje como se ilustra en la Figura 3. El filtro permite que el sistema de agua del humidificador funcione sin problemas y evita que las impurezas del agua fluyan hacia la unidad, bloqueen la válvula solenoide y obstruyan el sistema.

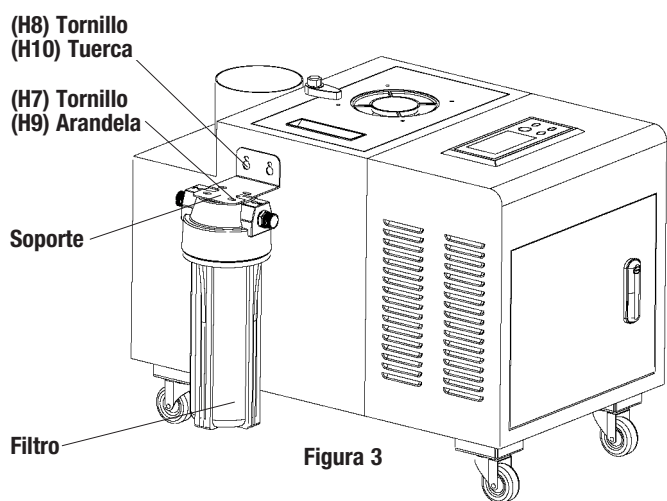


Figura 3

1. Soporte de filtro

- Fije el soporte a los orificios pretaladrados ubicados en el costado de la unidad.
- Usando los cuatro tornillos suministrados, fije el filtro debajo del soporte (Figura 3).

2. Conexiones del filtro

- Fije los conectores de la manguera a los extremos de cada manguera.
- Manguera A: Conecte un extremo al filtro y el otro extremo al puerto de entrada de agua en la unidad (Figura 4).
- Manguera B: Conecte un extremo al filtro y el otro extremo al suministro de agua potable.

Nota: The height of the connector of the hose A cannot be greater than that of the outlet.

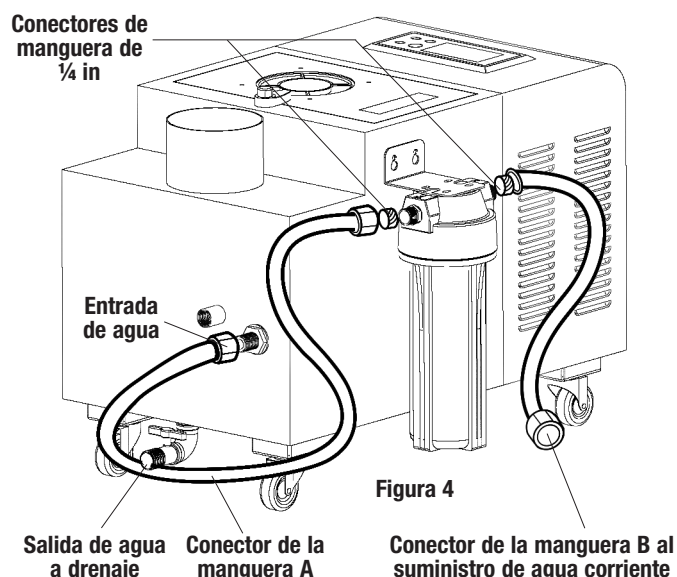


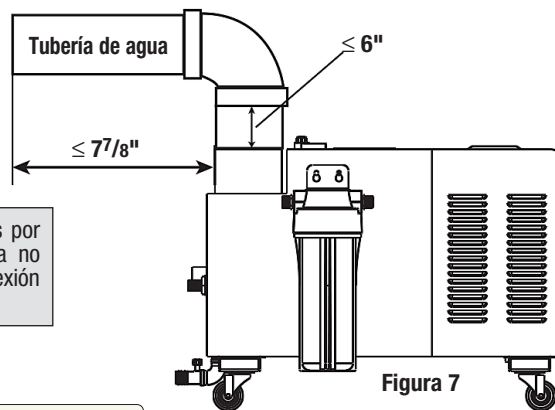
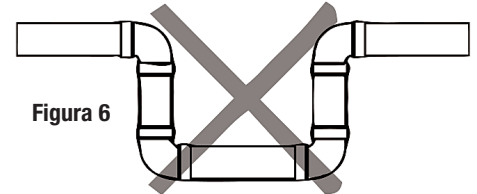
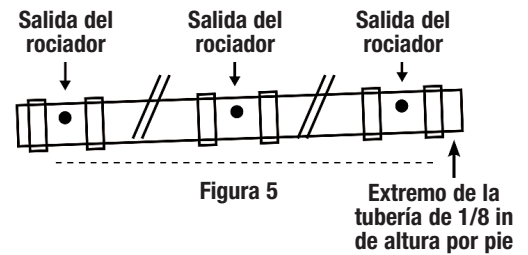
Figura 4

Humidificador ultrasónico

DISEÑO DE TUBOS

Para un rendimiento óptimo, instale la tubería de acuerdo con los requisitos del manual del propietario. Selle todas las conexiones de la tubería para que no haya fugas de aire o agua.

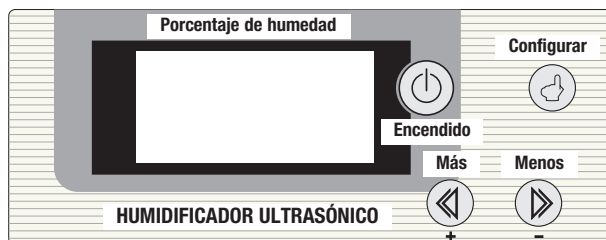
- Inserte la tubería de agua directamente en la salida del rociador. Las abrazaderas no están incluidas.
- Para evitar que el agua regrese a la unidad, los orificios de salida del rociador deben apuntar hacia arriba a un mínimo de 30 grados.
- El diámetro de los orificios de salida del rociador debe ser de 9/16 in.
- La distancia entre los orificios de salida del rociador debe ser de entre 3 1/4 in y 8 in.
- La altura al final de la tubería debe ser mayor que la de la sección de humidificación, 1/8 in de elevación por pie (Figura 5).
- NO conecte la tubería de agua con un "separador" como se muestra en la Figura 6.



Nota: Para evitar daños en la máquina causados por el agua, las conexiones de la tubería de salida no deben ser más cortas que 6 in antes de una conexión acodada. (Ver Fig. 7).

Nota: La tubería de salida de agua se vende por separado.

OPERACIÓN



ENCENDIDO: Presione el botón "POWER" para iniciar o detener la unidad.

HUMEDAD: Presione los botones "+" o "-" para ajustar la humedad entre el 30 % y 90 %.

TEMPORIZADOR: Presione el botón "SET" y luego los botones "+" o "-" para configurar el rango del temporizador entre 1 y 24 horas.

FUNCIÓN DEL SISTEMA

Control de humedad: Conecte el sensor de humedad (H11) al humidificador atornillando la conexión directamente al costado de la unidad (consulte la Figura 2). Este sensor tiene 32 pies de largo y se usa en áreas donde los usuarios necesitan controlar el nivel de humedad. El sensor mide los datos de humedad relativa (% de RH) que se mostrarán en la pantalla LED. El usuario puede establecer un porcentaje de humedad objetivo en el panel de control (consulte los pasos de OPERACIÓN DE HUMEDAD más arriba). Cuando se alcanza ese punto de ajuste de humedad, la unidad se detendrá automáticamente. Cuando la humedad del ambiente se eleva por encima del punto de ajuste, la función de la unidad se reanuda. El rango de humedad es de entre 30 % y 90 %. La unidad se detendrá al +5 % de la humedad establecida y se reiniciará por debajo del -5 % de la humedad establecida.

Advertencia de bajo nivel de agua: Cuando el sistema detecta que el nivel del agua es inferior al nivel de advertencia, la unidad se detendrá automáticamente. El sistema avisará si el agua no se rellena en 10 minutos.

Protección de retardo del ventilador: Cuando se apaga el humidificador, el ventilador continúa funcionando durante 30 segundos adicionales para drenar el agua residual y enfriar la unidad.

Entrada de agua: Cuando el nivel del agua en el tanque de agua disminuye, el interruptor del flotador se activará y el tanque de agua se rellenará automáticamente y dejará de llenarse cuando el nivel del agua alcance la altura máxima. El orificio "FULL" es justo el punto de desbordamiento si el agua ha excedido la altura máxima. Deje este orificio como está y no conecte ninguna manguera. Solo si el interruptor del flotador se avería, el tanque seguirá llenando con agua automáticamente y esta desbordará.

PARÁMETROS TÉCNICOS

Modelo	Fuente de alimentación	Alimentación (vatios)	Capacidad de pulverización (pintas por día)	Centro de control	Diámetro de salida de rociador	Tamaño in	Peso (lb)
246135	110V/60Hz	190W	80	Auto	4 11/32 Salida única	23 5/8 x 13 25/32 x 18 3/16	40
246136	110V/60Hz	240W	150	Auto	4 11/32 Salida única	23 5/8 x 13 25/32 x 18 3/16	40
246137	110V/60Hz	450W	300	Auto	4 11/32 Salida única	23 5/8 x 13 25/32 x 18 3/16	41
246138	110V/60Hz	730W	450	Auto	4 11/32 Salida doble	24 25/32 x 18 7/64 x 22 1/8	63
246139	110V/60Hz	950W	600	Auto	4 11/32 Salida doble	24 25/32 x 18 7/64 x 22 1/8	66

Humidificador ultrasónico

SOLUCIÓN DE PROBLEMAS

Problema	Posibles Causas	Solución
El indicador está apagado	No hay corriente	Revise el circuito y recupere la fuente de alimentación
	El fusible está quemado	Reemplace el fusible por uno de la misma especificación
	El interruptor de encendido está apagado	Encienda el interruptor de encendido
El tanque de suministro no se está llenando con agua	No hay suministro de agua desde la tubería	Revise la válvula de suministro de agua
	La electroválvula de entrada de agua está dañada	Reemplace la electroválvula
	El tablero de control principal está dañado	Reemplace el tablero de control principal
	La presión del agua de entrada no es suficiente	La presión del agua de entrada debe ser de 5 kg
El indicador de automatización está encendido pero no hay rocío	El voltaje es 5 % menor que el voltaje requerido	Revise el voltaje
Sale agua de la unidad	Materia extraña en la electroválvula	Desarme la electroválvula para eliminar materias extrañas
Rocío reducido o inexistente	Hay sarro en la caja de agua	Limpie la caja de agua
	El voltaje es demasiado bajo	Mantenga el voltaje normal
	No hay agua en el tanque de agua	Agregue agua al tanque de agua

CÓDIGOS DE ERROR

Código	Descripción
E1 o E2	Falla del sensor de humedad

MANTENIMIENTO

Mantenimiento del tanque de agua

El agua debe cambiarse regularmente, una vez cada 7 días. El sistema de lavado automático de la computadora ayuda a minimizar la suciedad y los residuos en el tanque de agua.

Limpieza del tanque de agua

El tanque de agua debe limpiarse regularmente, una vez cada 30 días. Retire el enchufe eléctrico de la toma de corriente antes de cambiar el tanque de agua para evitar descargas eléctricas.

Método de limpieza

1. Retire toda el agua del tanque de agua, utilizando la salida de agua (Ver Figura 4).
2. Abra la tapa superior y retire la tapa del tanque. Use un paño suave o un cepillo para limpiar dentro y alrededor del tanque de agua. Lave con agua limpia.
3. No se debe derramar agua sobre los componentes externos ni los cables para evitar cortocircuitos.
4. No use detergente para limpiar ningún componente del atomizador.
5. Vuelva a instalar la cubierta.

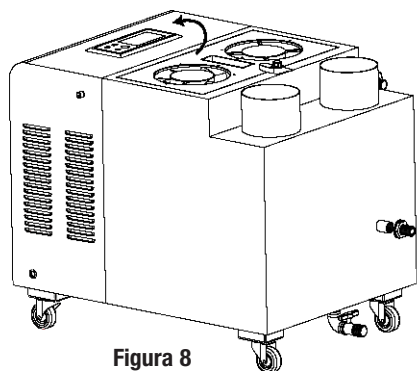


Figura 8

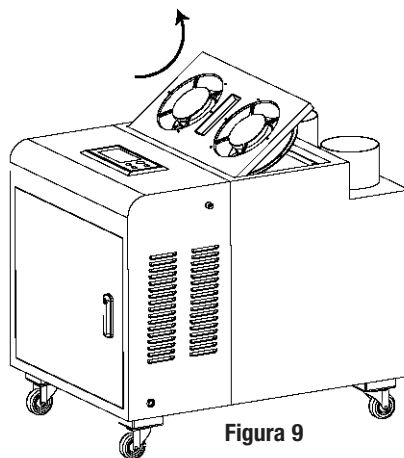


Figura 9

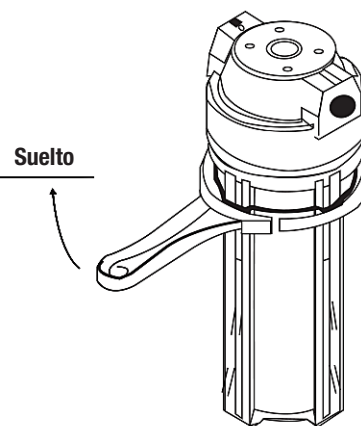


Figura 10

Limpieza del filtro

El filtro debe limpiarse regularmente, al menos una vez al mes.

1. Desenrosque la tapa del filtro.
2. Limpie la suciedad del elemento filtrante.
3. Vuelva a instalar la cubierta.

User's manual

Manual del usuario

Manuel de l'utilisateur

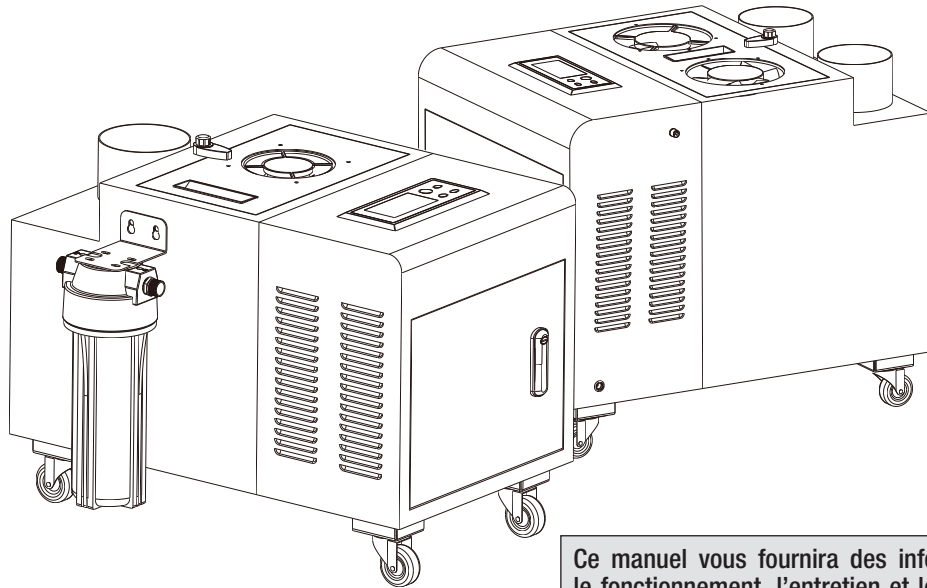
Customer Service
US: 1-800-645-2986

Servicio de atención al Cliente
US: 1-800-645-2986

Service à la clientèle
Canada: 888-645-2986

Humidificateur ultrasonique

Modèles
246135
246136
246137
246138
246139



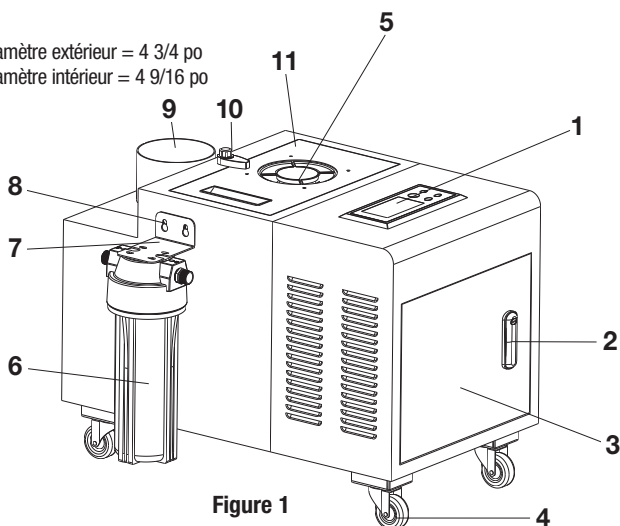
Ce manuel vous fournira des informations concernant le fonctionnement, l'entretien et le dépannage de votre humidificateur. Le respect des instructions garantira le bon fonctionnement et la durée de vie de votre appareil.

Garantie limitée d'un an

IDENTIFICATION DES COMPOSANTS DU PRODUIT

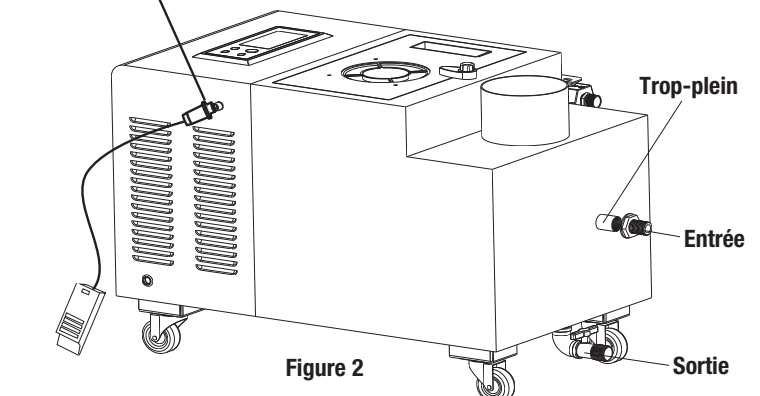
1. Panneau de configuration	5. Entrée d'air du panneau électrique	9. Sortie du pulvérisateur
2. Verrou	6. Filtre pré-sédiment	10. Couvercle du réservoir
3. Panneau électrique (derrière la porte)	7. Support de montage	11. Vis de fixation
4. Roues	8. Trou de montage du support	

Diamètre extérieur = 4 3/4 po
Diamètre intérieur = 4 9/16 po




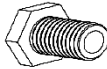


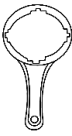
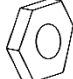
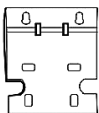




Raccord du capteur d'humidité

Remarque : Assurez-vous que la soupape de vidange est en position fermée à moins que le tuyau de vidange de sortie ne soit utilisé



ASSEMBLAGE

CONTENU											
Réf.	Description	Qté.	Spec.	Image	Remarque	Réf.	Description	Qté.	Spec.	Image	Remarque
H1	Filtre	1	---		Voir figure 3	H7	Vis	4	ST4* 16		Voir figure 3
H2	Élément du filtre	2	PP		Placez l'élément du filtre dans le filtre. Le deuxième élément est une composante de rechange	H8	Vis	2	M6* 16		Voir figure 3
H3	Tuyau de raccordement	2	19 ¹¹ / ₁₆ "		Voir figure 4	H9	Rondelle plate	8	Ø12* 6		Voir figure 3
H4	Tricoise	1	---		Utilisé pour desserrer le couvercle du récipient du filtre pour nettoyer le filtre. Voir figure 10	H10	Écrou	2	M6		Voir figure 3
H5	Support de montage	1	---		Fixé sur le panneau latéral Voir figure 3	H11	Capteur d'humidité	1	32'		Voir figure 2
H6	Raccord de tuyau	2	Diamètre extérieur DN15 (1/4")		Voir figure 4						

Installation du filtre

Installez le filtre à eau à l'aide du support de montage, comme illustré à la figure 3. Le filtre permet au système d'eau de l'humidificateur de fonctionner correctement et empêche les impuretés de l'eau de s'écouler dans l'appareil, bloquant l'électrovanne et obstruant le système.

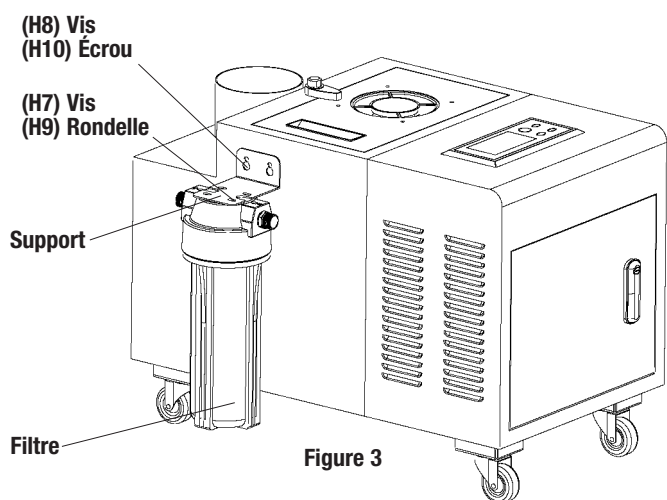


Figure 3

1. Support de filtre

- Fixez le support aux trous pré-perçés situés sur le côté de l'appareil.
- À l'aide des quatre vis fournies, fixez le filtre sous le support (Figure 3).

2. Raccords du filtre

- Fixez les raccords de tuyau aux extrémités de chaque tuyau.
- Tuyau A : Connectez une extrémité au filtre et l'autre extrémité au port d'entrée d'eau de l'appareil (Figure 4).
- Tuyau B : Connectez une extrémité au filtre et l'autre extrémité à l'alimentation en eau douce.

Remarque : La hauteur du tuyau de raccord A ne peut pas être supérieure à la sortie.

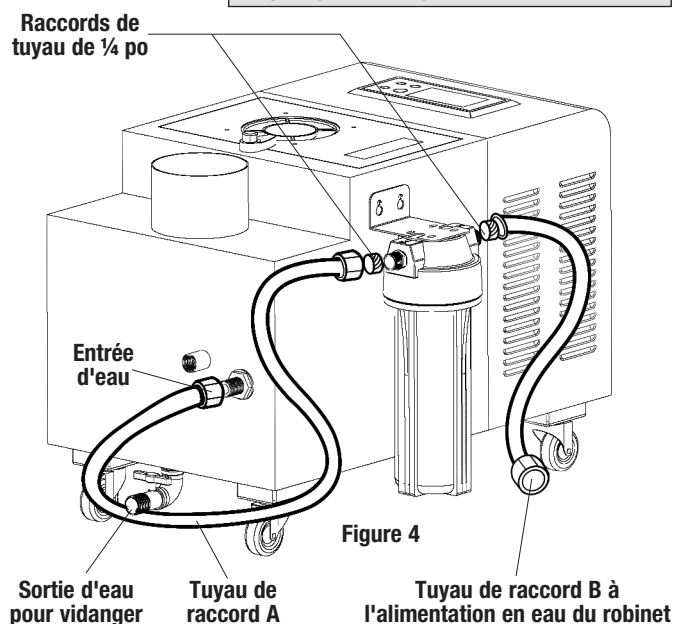


Figure 4

DISPOSITION DES TUYAUX

Pour des performances optimales, installez la canalisation conformément aux exigences du manuel du propriétaire. Scellez tous les raccords de tuyaux afin qu'il n'y ait pas de fuites d'air ou d'eau.

- Insérez le tuyau d'eau directement dans la sortie du pulvérisateur. Les pinces ne sont pas incluses.
- Pour éviter que l'eau ne retourne dans l'appareil, les orifices de sortie du pulvérisateur doivent être dirigés vers le haut à un minimum de 30 degrés.
- Le diamètre des trous de sortie du pulvérisateur doit être de 9/16 po.
- La distance entre les trous de sortie du pulvérisateur doit être comprise entre 3 1/4 po et 8 po.
- La hauteur à l'extrémité du tuyau doit être supérieure à la section d'humidification, élévation de 1/8 po par pied (figure 5).
- **NE CONNECTEZ PAS** le tuyau d'eau avec un « siphon » comme illustré à la figure 6.

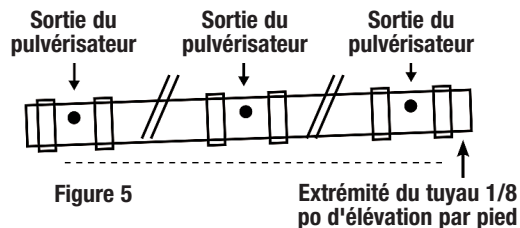


Figure 5

Extrémité du tuyau 1/8 po d'élévation par pied

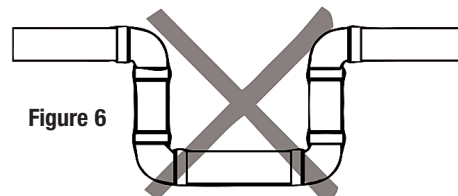


Figure 6

Remarque : Pour éviter les dommages à la machine causés par l'eau, les raccords des tuyaux de sortie ne doivent pas être inférieurs à 6 po avant un raccord coudé. (Voir Figure 7)

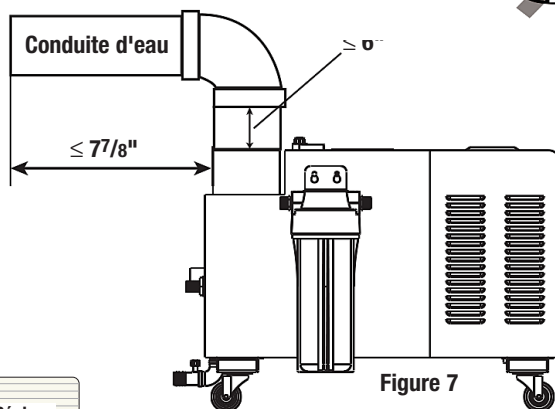
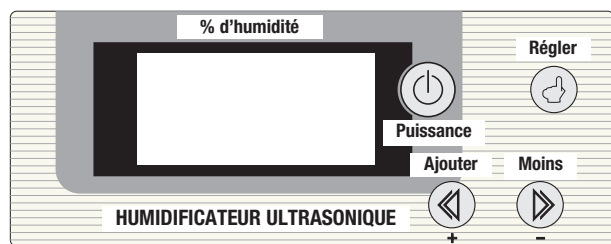


Figure 7

Remarque : Le tuyau de sortie d'eau est vendu séparément.

OPÉRATION



PUISSANCE: Appuyez sur le bouton « POWER » pour démarrer ou arrêter l'appareil.

HUMIDITÉ : Appuyez sur les boutons « + » ou « - » pour régler l'humidité entre 30 et 90 %.

MINUTEUR : Appuyez sur le bouton « SET » puis sur les boutons « + » ou « - » pour régler la plage de minuterie entre 1 et 24 heures.

FONCTION DU SYSTÈME

Contrôle de l'humidité : Connectez le capteur d'humidité (H11) à l'humidificateur en vissant le raccord directement sur le côté de l'appareil (voir Figure 2). Ce capteur mesure 32 pieds de long et est utilisé dans les zones où les utilisateurs doivent contrôler le niveau d'humidité. Le capteur mesure les données d'humidité relative (% H.R.) qui seront affichées sur l'affichage à DEL. L'utilisateur peut définir un pourcentage d'humidité cible sur le panneau de commande (voir les étapes de FONCTIONNEMENT DE L'HUMIDITÉ ci-dessus); lorsque ce point d'humidité réglé est atteint, l'appareil s'arrête automatiquement. Lorsque l'humidité dans la zone dépasse le point réglé, la fonction de l'appareil reprend. La plage d'humidité est de 30 à 90 %. L'appareil s'arrêtera à +5 % de l'humidité réglée et redémarrera en dessous de -5 % de l'humidité réglée.

Avertissement de bas niveau d'eau : Lorsque le système détecte que le niveau d'eau est inférieur au niveau d'avertissement, l'appareil s'arrête automatiquement. Le système avertira si l'eau n'est pas remplie dans les 10 minutes.

Arrêt retardé du ventilateur : Lorsque l'humidificateur est éteint, le ventilateur continue de fonctionner pendant 30 secondes supplémentaires pour vidanger l'eau résiduelle et refroidir l'appareil.

Entrée d'eau : Lorsque le niveau d'eau dans le réservoir d'eau diminue, l'interrupteur à flotteur s'active et le réservoir d'eau se remplit automatiquement et cesse de se remplir lorsque le niveau d'eau atteint la hauteur maximale. Le trou « FULL » n'est que le point de trop-plein si l'eau a dépassé la hauteur maximale. Laissez ce trou tel quel et n'y connectez aucun tuyau. Ce n'est que lorsque l'interrupteur à flotteur est cassé que le réservoir n'arrêtera pas automatiquement de se remplir d'eau et que l'eau débordera.

PARAMÈTRES TECHNIQUES

Modèle	Source d'alimentation	Puissance (watts)	Capacité de pulvérisation (pints per day)	Centre de contrôle	Diamètre de sortie du pulvérisateur	Taille en pouces	Poids en livres
246135	110V/60Hz	190W	80	Automatique	411/32 Sortie unique	23 ⁵ / ₈ x 13 ²⁵ / ₃₂ x 18 ³ / ₁₆	40
246136	110V/60Hz	240W	150	Automatique	411/32 Sortie unique	23 ⁵ / ₈ x 13 ²⁵ / ₃₂ x 18 ³ / ₁₆	40
246137	110V/60Hz	450W	300	Automatique	411/32 Sortie unique	23 ⁵ / ₈ x 13 ²⁵ / ₃₂ x 18 ³ / ₁₆	41
246138	110V/60Hz	730W	450	Automatique	411/32 Double sortie	24 ²⁵ / ₃₂ x 18 ⁷ / ₆₄ x 22 ¹ / ₈	63
246139	110V/60Hz	950W	600	Automatique	411/32 Double sortie	24 ²⁵ / ₃₂ x 18 ⁷ / ₆₄ x 22 ¹ / ₈	66

DÉPANNAGE

Problème	Causes possibles	Solution
Le témoin est éteint	Aucune puissance	Vérifiez le circuit et récupérer l'alimentation
	Fusible grillé	Remplacez le fusible par un fusible de la même spécification
	L'interrupteur d'alimentation est éteint	Allumez l'interrupteur d'alimentation
Le réservoir d'alimentation ne se remplit pas d'eau	Pas d'alimentation en eau du tuyau	Vérifiez la vanne d'alimentation en eau
	L'électrovanne d'entrée d'eau est endommagée	Remplacez l'électrovanne
	La carte de commande principale est endommagée	Remplacez la carte de commande principale
	La pression d'entrée d'eau n'est pas suffisante	La pression d'entrée d'eau doit être de 5 kg
L'indicateur d'automatisation est allumé mais il n'y a pas de pulvérisation	La tension est inférieure de 5 % à la tension requise	Vérifiez la tension
Fuite d'eau hors de l'appareil	Corps étrangers dans l'électrovanne	Démontez l'électrovanne pour éliminer les corps étrangers
Pulvérisation réduite ou nulle	Tartre dans la boîte à eau	Videz la boîte à eau
	La tension est trop faible	Maintenez une tension normale
	Pas d'eau dans le réservoir d'eau	Ajoutez de l'eau dans le réservoir d'eau

CODES D'ERREUR

Code	Description
E1 ou E2	Défaillance du capteur d'humidité

ENTRETIEN

Entretien du réservoir d'eau

L'eau doit être changée régulièrement, une fois tous les 7 jours. Le système informatique de rinçage automatique aide à minimiser la saleté et les résidus dans le réservoir d'eau.

Nettoyage du réservoir d'eau

Le réservoir d'eau doit être nettoyé régulièrement, une fois tous les 30 jours. Pour éviter les chocs électriques, veuillez retirer la fiche électrique de la prise murale avant de changer le réservoir d'eau.

Méthode de nettoyage

1. Retirez toute l'eau du réservoir d'eau en utilisant la sortie d'eau (voir figure 4).
2. Ouvrez le couvercle supérieur et retirez le couvercle du réservoir. Utilisez un chiffon doux ou une brosse pour nettoyer dans le réservoir d'eau et autour. Lavez à l'eau claire.
3. Pour éviter les courts-circuits, l'eau ne doit pas être renversée sur les composants externes et les fils.
4. N'utilisez pas de détergent pour nettoyer les composants de l'atomiseur.
5. Réinstallez le couvercle.

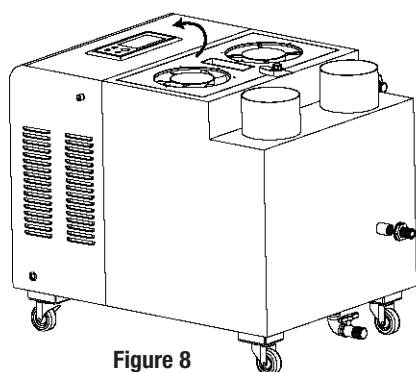


Figure 8

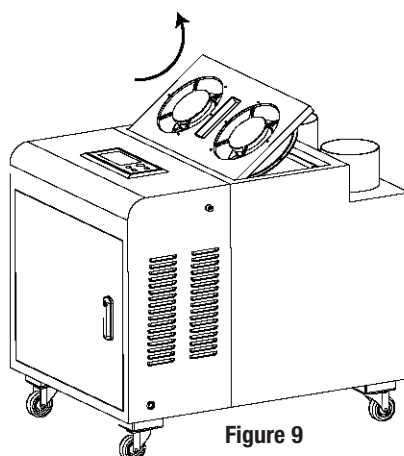


Figure 9

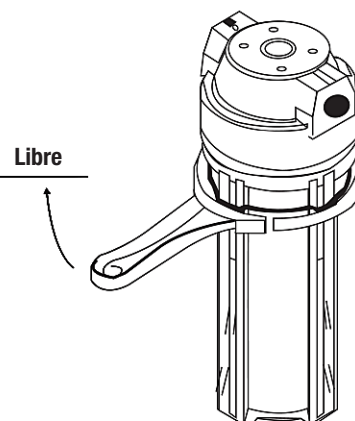


Figure 10

Nettoyage du filtre

Le filtre doit être nettoyé régulièrement, au moins une fois par mois.

1. Dévissez le couvercle du filtre.
2. Éliminez la saleté sur l'élément du filtre.
3. Réinstallez le couvercle.