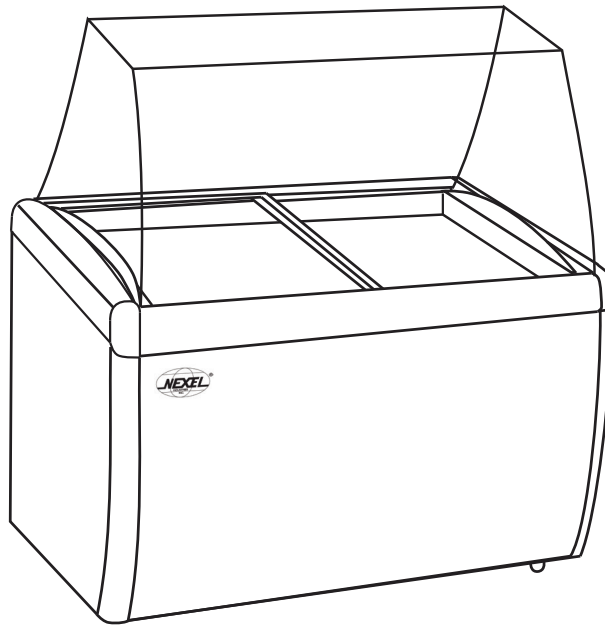




# ICE CREAM DIPPING CABINET

Models: 243202K, 243203K, 243204K

<b>User's manual</b>	<b>Manual del usuario</b>	<b>Manuel de l'utilisateur</b>
<b>Customer Service US: 1-800-245-6682</b>	<b>Servicio de atención al Cliente US: 1-800-245-6682</b>	<b>Service à la clientèle Canada: 1-800-245-6682</b>



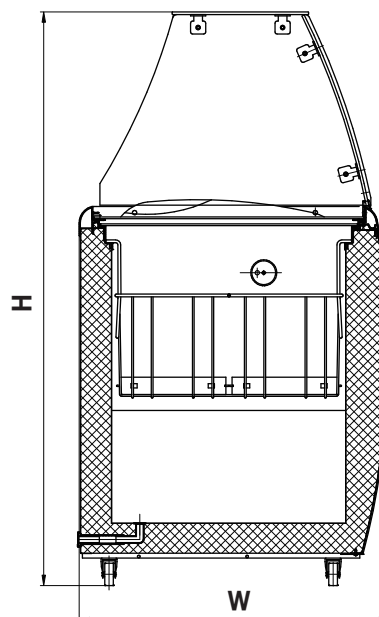
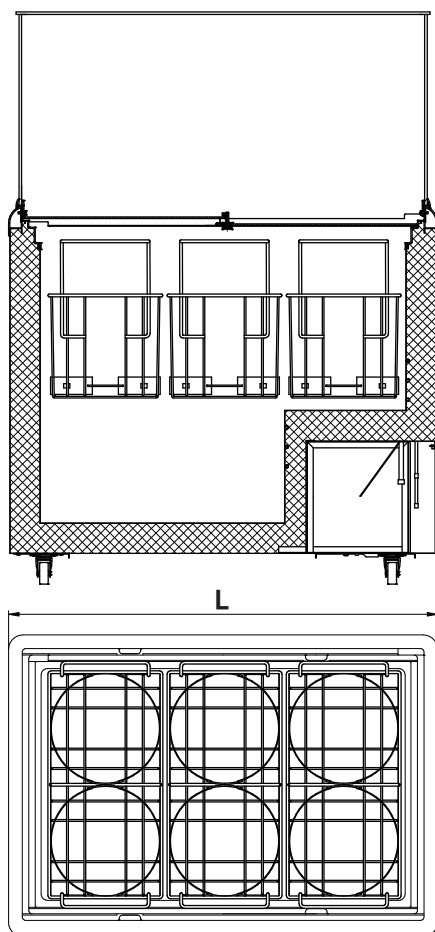
Please read this user manual thoroughly before using.  
Keep this manual handy for further reference. For questions, please contact NEXEL® Customer Service at 1-800-245-6682 or visit [www.nexelwire.com](http://www.nexelwire.com)

## Specifications

Model 243202K		Model 243203K		Model 243204K	
Overall Dimensions	39"L x 28"W x 52"H	Overall Dimensions	60"L x 28"W x 52"H	Overall Dimensions	71"L x 28"W x 52"H
Number of Doors	2	Number of Doors	2	Number of Doors	2
Number of Basket	3	Number of Basket	5	Number of Basket	6
Mobility Wheels	4 casters, 2 with brakes	Mobility Wheels	4 casters, 2 with brakes	Mobility Wheels	6 casters, 2 with brakes
Capacity (Cubic Ft.)	7.4	Capacity (Cubic Ft.)	13	Capacity (Cubic Ft.)	16
HP	1/3+	HP	1/2+	HP	2/3+
Voltage	AC115V	Voltage	AC115V	Voltage	AC115V
Amps	3.5A	Amps	4A	Amps	4A
Plug Type	NEMA 5-15P	Plug Type	NEMA 5-15P	Plug Type	NEMA 5-15P
Temperature Range	-15°F to 10°F	Temperature Range	-15°F to 10°F	Temperature Range	-15°F to 10°F
Exterior Construction	White powder coated steel	Exterior Construction	White powder coated steel	Exterior Construction	White powder coated steel
Interior Construction	Painted steel	Interior Construction	Painted steel	Interior Construction	Painted steel
Shelf Construction	PVC Coated wire	Shelf Construction	PVC Coated wire	Shelf Construction	PVC Coated wire
Refrigerant	R290	Refrigerant	R290	Refrigerant	R290

# Nexel Ice Cream Dipping Cabinet

## Specifications Cont.



Model	L"	W"	H"
243202K	39	28	52
243203K	60	28	52
243204K	71	28	52

## WARNING

1. Make sure all packaging is removed before operation.
2. Do not lean unit more than 60° while transporting, operating or servicing.
3. The freezer should be installed in an area with good ventilation, that is cool and dry and without corrosive gases. It should not be installed close to heat sources or under direct sunlight. Leave a minimum of 4" between the wall and all sides of the freezer.
4. Upon initial installation, operate the freezer for a minimum of 1 hour before storing food in it.
5. Before placing food into the freezer, adjust the temperature control to the lowest point (highest number) and let it run until the temperature of inner cabinet decreases to 0° Fahrenheit. Put the food in, and after 12 hours adjust the temperature control to the normal point.
6. Adjust the temperature inside the freezer using the thermostat. Turn the knob clockwise to lower the temperature. The standard temperature position is "4". The "0" position will stop operation. The "max" position will be operating not continually as compressor won't stop (no cycle). Turn the temperature control to the "4" or "5" when temperature inside is stable for ice cream and similar products.
7. Never store flammable, explosive or corrosive products in the freezer, and keep the freezer away from such materials.
8. If power is cut off, wait at least 5 minutes before turning on again to avoid damage to the compressor.
9. To save energy, the door should not be frequently opened or open for long periods of time.
10. The surface and the inside of the freezer should be dry and clean. Long term moisture will cause the freezer rust over time.
11. Periodically wipe the inside and all surfaces of the freezer with a soft cloth with neutral soap or detergent.



**Attention:** To ensure safety, the power plug must be pulled out before cleaning or servicing. All safety precautions must be followed. Dispose of properly in accordance with Federal or local regulations. Risk of fire or explosion due to puncture of refrigerant tubing. Follow handling instructions carefully.



**DANGER:** Risk of fire or explosion. Flammable refrigerant R290/R600a used. To be repaired only by trained service personnel. Do not use mechanical devices to defrost refrigerator. Do not puncture refrigerant tubing.

# Nexel Ice Cream Dipping Cabinet

## Food Storage

- Do not fill the freezer full of products. You should leave space between items and the inner surface of the cabinet, so as to keep good ventilation of cold air and freeze evenly. Do not put in any bottled or canned beverage with freezing point above the temperature in the cabinet when it is below zero.
- For foods that should be moisture-free or lose water easily, wrap them up with hermetical food bags or fresh films before putting in the cabinet for the sake of avoiding smell-mixing and reducing frosting.
- Storage of volatile and combustible gases, liquids such as strong alkalies, strong acids, gasoline, etc. is forbidden.
- Never put hot food directly in the freezer. Food should be cold or frozen before placing it inside.
- The cabinet is intended exclusively for the storage and/or display of packaged foods only.

## Maintenance

- The freezer should be cleaned regularly. When cleaning, turn off the power, take out the foods in the cabinet, clean the inside using water or a little neutral detergent.
- Do not use boiling water, acid, chemical diluents, oil, or dirt-removing powder.
- Wipe dry after cleaning.
- Use light soap water when cleaning the door seal, apply a little of talcum powder on it after natural drying to extend its service life.
- Use soft cloth with water or a little detergent to clean the out surface. Note, keeping the power supply and lower part of connect wires away from water to avoid electricity leakage.
- Except common breakdowns, those who are not certified service technicians should not disassemble or repair the freezer on their own. Unauthorized repair of electrical part such as compressor, temperature controller is forbidden and will void warranty.

## Defrosting

- The freezer should be cleaned regularly. When cleaning, turn off the power, take out the foods in the cabinet, clean the inside using water or a little neutral detergent.
- Do not use boiling water, acid, chemical diluents, oil, or dirt-removing powder.
- Wipe dry after cleaning.
- Use light soap water when cleaning the door seal, apply a little of talcum powder on it after natural drying to extend its service life.
- Use soft cloth with water or a little detergent to clean the out surface. Note, keeping the power supply and lower part of connect wires away from water to avoid electricity leakage.
- Except common breakdowns, those who are not certified service technicians should not disassemble or repair the freezer on their own. Unauthorized repair of electrical part such as compressor, temperature controller is forbidden and will void warranty.

## Troubleshooting

Breakdown	Case	Removal method
The indicator is not on. The compressor does not start.	The plug isn't connected to the socket properly.	Connect plug to socket.
	No power	Check power connection.
	No power	
The indicator is on ,but the com-pressor doesn't work and buzzes only	The power voltage is < 98V.	Install a power-regulator more than 1000W
The compressor stops a minute after start, and restarts after a few minutes, and so repeatedly.	The power voltage is > 132V.	
The compressor works normally, but the temperature in the cabinet decreases too slowly.	The door is opened too frequently.	Reduce the amount of times the door is open.
	There is too much food in the cabinet and/or placed improperly.	Decrease the amount of food in the cabinet and/or keep enough space between foods for proper ventilation of cold air.
	The frost film is too thick.	Take out foods and defrost.
	The surface of the condenser is too dirty.	Stop and clean the condenser.
	The door seals badly.	Adjust the door seal.
The noise is too loud	The freezer is on an uneven surface or is unstable.	Place on an even surface.
	Hardware of the freezer is loose.	Check and tighten all hardware.
	There's contact between pipes.	Carefully separate pipes.

### The following are not faults:

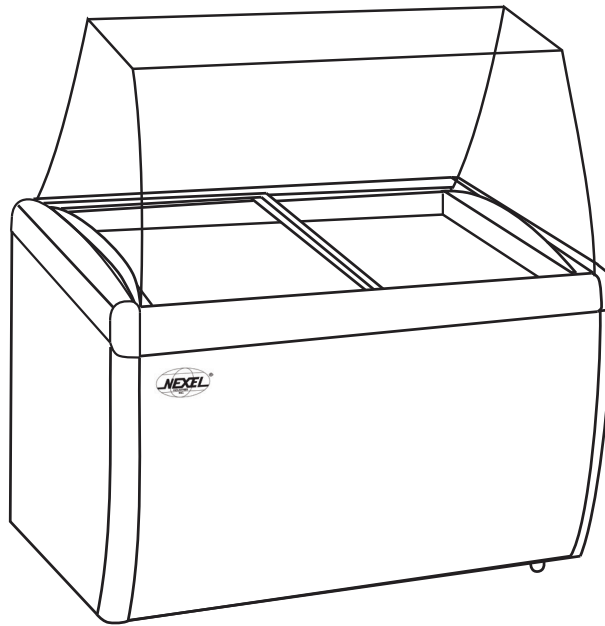
- When the freezer is working or after stopping for a while, the refrigerant in the pipes is cycling and will give off a "running water" sound. This is normal.
- The surface temperature of the compressor can be up to 70°~80°F when it is working.
- The back side of step freezer gives off heat.
- In rainy season, the outer surface of the cabinet may have dew, which makes no defects on normal use. Just dry it with a piece of cloth.



# Gabinete de inmersión de helado

Modelos: 243202K, 243203K, 243204K

<b>User's manual</b>	<b>Manual del usuario</b>	<b>Manuel de l'utilisateur</b>
<b>Customer Service</b> EE. UU.: 1-800-245-6682	<b>Servicio de atención al cliente</b> EE. UU.: 1-800-245-6682	<b>Service à la clientèle</b> Canadá: 1-800-245-6682



Lea este Manual del usuario detenidamente antes de usar el producto.

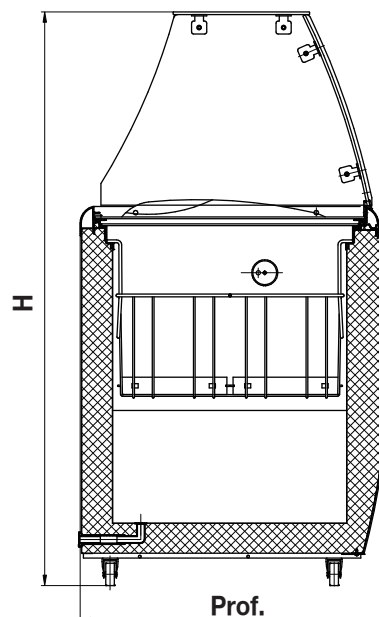
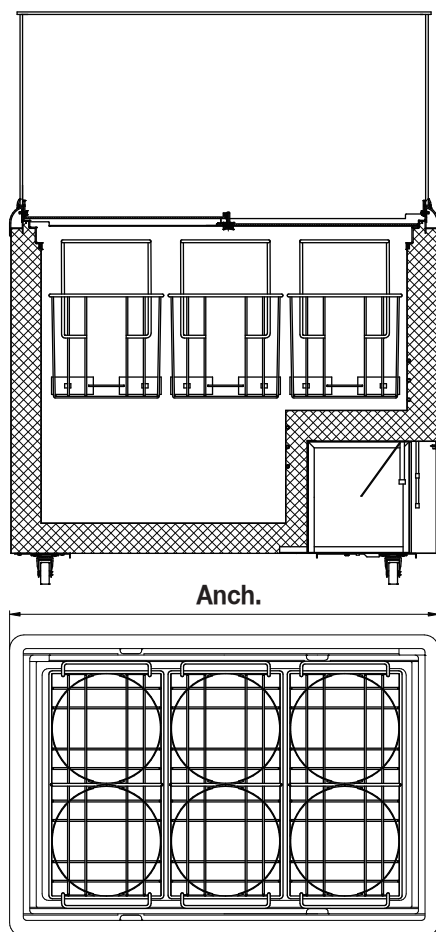
Mantenga el manual a mano para futuras consultas. Si tiene preguntas, comuníquese con el Servicio de atención al cliente de NEXEL® llamando al 1-800-245-6682, o visite [www.nexelwire.com](http://www.nexelwire.com).

## Especificaciones

Modelo 243202K		Modelo 243203K		Modelo 243204K	
Dimensiones totales	99 cm (39 in) de ancho x 71 cm (28 in) de profundidad x 132 cm (52 in) de alto	Dimensiones totales	153 cm (60 in) de ancho x 71 cm (28 in) de profundidad x 132 cm (52 in) de alto	Dimensiones totales	180 cm (71 in) de ancho x 71 cm (28 in) de profundidad x 132 cm (52 in) de alto
Cantidad de puertas	2	Cantidad de puertas	2	Cantidad de puertas	2
Cantidad de cestas	3	Cantidad de cestas	5	Cantidad de cestas	6
Ruedas	4 ruedas, 2 con freno	Ruedas	4 ruedas, 2 con freno	Ruedas	6 ruedas, 2 con freno
Capacidad (litros/pies cúbicos)	210/7,4	Capacidad (litros/pies cúbicos)	370/13	Capacidad (litros/pies cúbicos)	450/16
Hp	1/3+	Hp	1/2+	Hp	2/3+
Voltaje	115 V CA	Voltaje	115 V CA	Voltaje	115 V CA
Amperios	3,5 A	Amperios	4 A	Amperios	4 A
Tipo de enchufe	NEMA 5-15 P	Tipo de enchufe	NEMA 5-15 P	Tipo de enchufe	NEMA 5-15 P
Rango de temperatura	-26 °C (-15 °F) a -12 °C (10 °F)	Rango de temperatura	-26 °C (-15 °F) a -12 °C (10 °F)	Rango de temperatura	-26 °C (-15 °F) a -12 °C (10 °F)
Construcción exterior	Acero con recubrimiento en polvo blanco	Construcción exterior	Acero con recubrimiento en polvo blanco	Construcción exterior	Acero con recubrimiento en polvo blanco
Construcción interior	Acero pintado	Construcción interior	Acero pintado	Construcción interior	Acero pintado
Construcción de estantes	Alambre recubierto de PVC	Construcción de estantes	Alambre recubierto de PVC	Construcción de estantes	Alambre recubierto de PVC
Refrigerante	R290	Refrigerante	R290	Refrigerante	R290

# Gabinete de Inmersión de Helado Nexel

## Especificaciones (cont.)



Modelo	Anch. (cm/in)	Prof. (cm/in)	Alt. (cm/in)
243202K	99 cm (39 in)	71 cm (28 in)	132 cm (52 in)
243203K	153 cm (60 in)	71 cm (28 in)	132 cm (52 in)
243204K	180 cm (71 in)	71 cm (28 in)	132 cm (52 in)

### ADVERTENCIA

1. Asegúrese de quitar todo el embalaje antes de poner el artefacto en funcionamiento.
2. No incline la unidad a más de 60° al trasladarlo, ponerlo en funcionamiento o realizarle un mantenimiento.
3. El congelador debe instalarse en un lugar con buena ventilación, que sea fresco, seco y donde no haya gases corrosivos. No debe instalarse cerca de fuentes de calor ni bajo la luz solar directa. Deje un mínimo de 10 cm (4 in) entre la pared y todos los lados del congelador.
4. Tras la instalación inicial, ponga el congelador en funcionamiento durante un mínimo de 1 hora antes de almacenar los alimentos.
5. Antes de colocar alimentos en el congelador, regule el control de temperatura en el punto más bajo (el número más alto) y déjelo funcionar hasta que la temperatura del gabinete interno disminuya a -18 °C (0 °F). Introduzca los alimentos y, después de 12 horas, regule el control de temperatura en el punto normal.
6. Regule la temperatura del congelador usando el termostato. Gire la perilla hacia la derecha para bajar la temperatura. La posición de temperatura estándar es "4". En la posición "0", el congelador dejará de funcionar. En la posición "Máx.", no funcionará continuamente, ya que el compresor no se detendrá (sin ciclo). Para helados y productos similares, gire el control de temperatura a "4" o "5" cuando la temperatura interior sea estable.
7. Nunca almacene productos inflamables, explosivos o corrosivos en el congelador y manténgalo alejado de dichos materiales.
8. Si se corta la energía, espere al menos 5 minutos antes de volver a encender el artefacto, a fin de evitar que se dañe el compresor.
9. Para ahorrar energía, la puerta no debe abrirse con frecuencia ni durante largos períodos de tiempo.
10. La superficie y el interior del congelador deben estar secos y limpios. La humedad prolongada hará que el congelador se oxide con el tiempo.
11. Limpie periódicamente el interior y todas las superficies del congelador con un paño suave con jabón neutro o detergente.



**Atención:** Para garantizar su seguridad, desenchufe el congelador antes de realizar la limpieza o el mantenimiento. Deben seguirse todas las precauciones de seguridad. Deseche el artefacto adecuadamente de acuerdo con las regulaciones federales o locales. Si se perfora la tubería de refrigeración, existe riesgo de incendio o explosión. Siga cuidadosamente las instrucciones para su manipulación.



**PELIGRO:** Riesgo de incendio o explosión. Se utiliza refrigerante inflamable R290/R600a. Solo debe ser reparado por personal de servicio capacitado. No utilice dispositivos mecánicos para descongelar el refrigerador. No perforo la tubería de refrigeración.

# Gabinete de Inmersión de Helado Nexel

## Almacenamiento de alimentos

- No llene el congelador en exceso. Debe dejar espacio entre los alimentos y la superficie interior del gabinete para mantener una buena ventilación del aire frío y para que los alimentos se congelen de manera uniforme. No coloque ninguna bebida en botella o en lata con un punto de congelación superior a la temperatura del gabinete cuando es bajo cero.
- Antes de guardar en el gabinete alimentos que no deben tener humedad o que pierdan agua con facilidad, envuélvalos con bolsas herméticas para alimentos o film adherente nuevo para evitar que se mezclen los olores y para disminuir la formación de escarcha.
- Está prohibido almacenar gases volátiles y combustibles, líquidos como álcalis fuertes, ácidos fuertes, gasolina, etc.
- Nunca coloque alimentos calientes directamente en el congelador. Los alimentos deben estar fríos o congelados antes de guardarse.
- El gabinete está diseñado exclusivamente para el almacenamiento o la exhibición de alimentos envasados.

## Mantenimiento

- El congelador debe limpiarse con regularidad. Al realizar la limpieza, corte la corriente, saque los alimentos del gabinete y limpie el interior con agua o con un poco de detergente neutro.
- No use agua hirviendo, ácidos, diluyentes químicos, aceites ni polvos para quitar la suciedad.
- Séquelo después de limpiarlo.
- Para prolongar la vida útil del burlete de la puerta, al limpiarlo use agua jabonosa ligera y aplique un poco de talco una vez que se haya secado al aire libre.
- Use un paño suave con agua o un poco de detergente para limpiar la superficie exterior. Mantenga la fuente de alimentación y la parte inferior de los cables de conexión alejados del agua para evitar fugas eléctricas.
- Salvo en caso de averías comunes, solo técnicos de servicio certificados deben desmontar o reparar el congelador. La reparación no autorizada de piezas eléctricas como el compresor o el controlador de temperatura está prohibida y anulará la garantía.

## Descongelación

- El congelador debe limpiarse con regularidad. Al realizar la limpieza, corte la corriente, saque los alimentos del gabinete y limpie el interior con agua o con un poco de detergente neutro.
- No use agua hirviendo, ácidos, diluyentes químicos, aceites ni polvos para quitar la suciedad.
- Séquelo después de limpiarlo.
- Para prolongar la vida útil del burlete de la puerta, al limpiarlo use agua jabonosa ligera y aplique un poco de talco una vez que se haya secado al aire libre.
- Use un paño suave con agua o un poco de detergente para limpiar la superficie exterior. Mantenga la fuente de alimentación y la parte inferior de los cables de conexión alejados del agua para evitar fugas eléctricas.
- Salvo en caso de averías comunes, solo técnicos de servicio certificados deben desmontar o reparar el congelador. La reparación no autorizada de piezas eléctricas como el compresor o el controlador de temperatura está prohibida y anulará la garantía.

## Solución de problemas

Avería	Caso	Resolución
El indicador no está encendido. El compresor no arranca.	El enchufe no está conectado correctamente al tomacorriente.	Conecte el enchufe al tomacorriente.
	No hay alimentación.	Verifique la conexión de energía.
	No hay alimentación.	
El indicador está encendido, pero el compresor no funciona y solo hace un zumbido.	El voltaje de alimentación es menor que 98 V.	Instale un regulador de potencia de más de 1000 W.
	El voltaje de alimentación es mayor que 132 V.	
El compresor se detiene un minuto después del arranque y se reinicia después de unos minutos, y así repetidamente.	La puerta se abre con demasiada frecuencia.	Abra la puerta con menor frecuencia.
	Hay demasiados alimentos en el gabinete o están colocados incorrectamente.	Disminuya la cantidad de alimentos almacenados en el gabinete o deje suficiente espacio entre los alimentos para que el aire frío circule correctamente.
	La película de escarcha es demasiado gruesa.	Quite los alimentos y descongele el artefacto.
	La superficie del condensador está demasiado sucia.	Detenga el artefacto y limpie el condensador.
	La puerta no cierra bien.	Ajuste el burlete.
El ruido es demasiado fuerte.	El congelador está sobre una superficie irregular o inestable.	Colóquelo sobre una superficie uniforme.
	La tornillería del congelador está suelta.	Revise y ajuste toda la tornillería.
	Hay contacto entre las tuberías.	Separe las tuberías con cuidado.

### Las siguientes no son fallas:

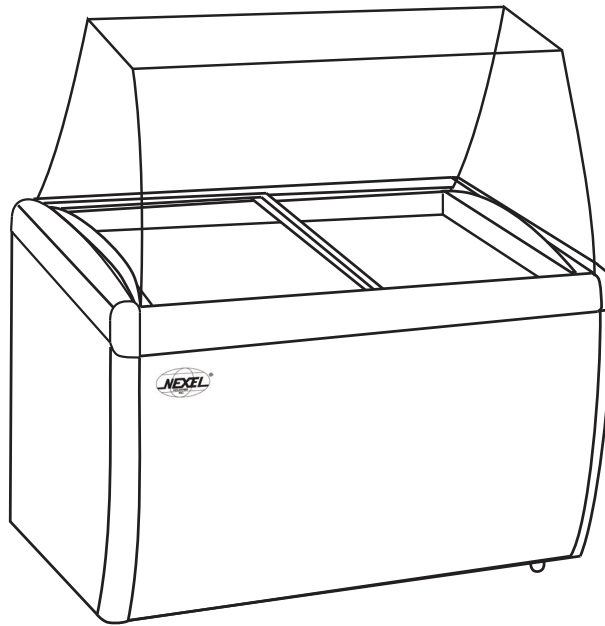
- Cuando el congelador está funcionando o después de detenerse por un tiempo, el refrigerante circula por las tuberías y emite un sonido similar al de **"agua corriendo"**. Esto es normal.
- La temperatura de la superficie del compresor puede ser de hasta **21 °C (70 °F) ~ 27 °C (80 °F)** cuando está funcionando.
- La parte trasera del congelador emite calor.
- En temporada de lluvias, la superficie exterior del gabinete puede tener rocío, lo que no supone defectos en el uso normal. Séquelo con un paño.



# Armoire de trempage de crème glacée

Modèles : 243202K, 243203K, 243204K

User's manual	Manual del usuario	Manuel de l'utilisateur
Customer Service É.-U. : 1-800-245-6682	Servicio de atención al Cliente É.-U. : 1-800-245-6682	Service à la clientèle Canada : 1-800-245-6682

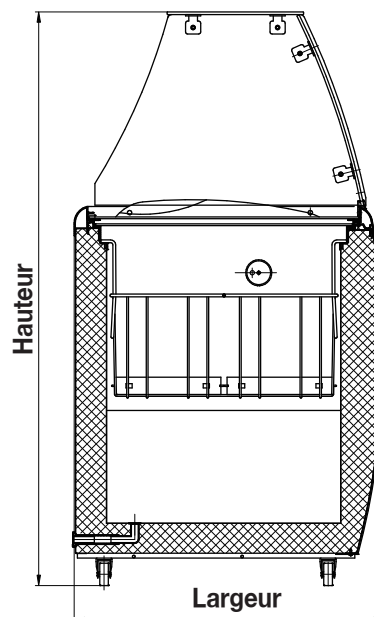
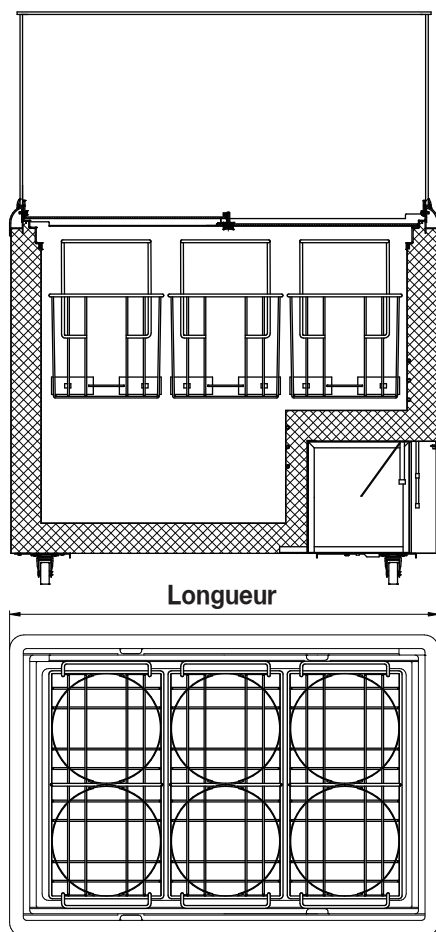


Veuillez lire attentivement ce manuel d'utilisation avant l'utilisation.  
Gardez ce manuel à portée de main pour référence ultérieure. Pour toute question, veuillez contacter le service à la clientèle de NEXEL® au 1-800-245-6682 ou visiter [www.nexelwire.com](http://www.nexelwire.com)

## Caractéristiques

Modèle 243202K		Modèle 243203K		Modèle 243204K	
Dimensions hors tout	39 po L x 28 po L x 52 po H	Dimensions hors tout	60 po L x 28 po L x 52 po H	Dimensions hors tout	71 po L x 28 po L x 52 po H
Nombre de portes	2	Nombre de portes	2	Nombre de portes	2
Nombre de paniers	3	Nombre de paniers	5	Nombre de paniers	6
Roues de mobilité	4 roulettes, dont 2 freins	Roues de mobilité	4 roulettes, dont 2 freins	Roues de mobilité	6 roulettes, dont 2 freins
Capacité (pieds cubes)	7,4	Capacité (pieds cubes)	13	Capacité (pieds cubes)	16
HP	1/3+	HP	1/2+	HP	2/3+
Tension	AC115V	Tension	AC115V	Tension	AC115V
Ampères	3,5 A	Ampères	4 A	Ampères	4 A
Type de connecteur	NEMA 5-15P	Type de connecteur	NEMA 5-15P	Type de connecteur	NEMA 5-15P
Plage de température	-15 °F à 10 °F	Plage de température	-15 °F à 10 °F	Plage de température	-15 °F à 10 °F
Construction extérieure	Acier peint par poudrage blanc	Construction extérieure	Acier peint par poudrage blanc	Construction extérieure	Acier peint par poudrage blanc
Construction intérieure	Acier peint	Construction intérieure	Acier peint	Construction intérieure	Acier peint
Construction d'étagères	Fil enduit de PVC	Construction d'étagères	Fil enduit de PVC	Construction d'étagères	Fil enduit de PVC
Réfrigérant	R290	Réfrigérant	R290	Réfrigérant	R290

## Spécifications Suite



Modèle	Longueur (po)	Largeur (po)	Hauteur (po)
243202K	39	28	52
243203K	60	28	52
243204K	71	28	52

## AVERTISSEMENT

1. Assurez-vous que tous les emballages sont retirés avant l'utilisation.
2. N'inclinez pas l'appareil à plus de 60 ° pendant le transport, l'utilisation ou l'entretien.
3. Le congélateur doit être installé dans un endroit bien ventilé, frais et sec et sans gaz corrosifs. Il ne doit pas être installé à proximité de sources de chaleur ou sous la lumière directe du soleil. Laissez un minimum de 4 po entre le mur et tous les côtés du congélateur.
4. Lors de l'installation initiale, faites fonctionner le congélateur pendant au moins 1 heure avant d'y entreposer des aliments.
5. Avant de placer les aliments dans le congélateur, réglez la commande de température sur le point le plus bas (nombre le plus élevé) et laissez-le fonctionner jusqu'à ce que la température de l'armoire intérieure diminue à 0 ° Fahrenheit. Mettez les aliments et après 12 heures, réglez le contrôle de la température au point normal.
6. Réglez la température à l'intérieur du congélateur à l'aide du thermostat. Tournez le bouton dans le sens des aiguilles d'une montre pour abaisser la température. La position de température standard est « 4 ». La position « 0 » arrêtera le fonctionnement. La position « max » ne fonctionnera pas continuellement car le compresseur ne s'arrêtera pas (pas de cycle). Réglez la commande de température sur « 4 » ou « 5 » lorsque la température à l'intérieur est stable pour la crème glacée et les produits similaires.
7. Ne stockez jamais de produits inflammables, explosifs ou corrosifs dans le congélateur et tenez le congélateur éloigné de ces matières.
8. En cas de coupure de courant, attendez au moins 5 minutes avant de le rallumer pour éviter d'endommager le compresseur.
9. Pour économiser de l'énergie, la porte ne doit pas être fréquemment ouverte ou ouverte pendant de longues périodes.
10. La surface et l'intérieur du congélateur doivent être secs et propres. L'humidité persistante provoque la rouille du congélateur au fil du temps.
11. Essuyez périodiquement l'intérieur et toutes les surfaces du congélateur avec un chiffon doux et du savon ou un détergent neutre.



**Attention :** Pour garantir la sécurité, la fiche d'alimentation doit être débranchée avant le nettoyage ou l'entretien. Toutes les précautions de sécurité doivent être suivies. Éliminez-le correctement conformément aux réglementations fédérales ou locales. Risque d'incendie ou d'explosion dû à la perforation de la tubulure de réfrigérant. Suivez attentivement les instructions de manipulation.



**DANGER :** Risque d'incendie ou d'explosion. Réfrigérant inflammable R290/R600a utilisé. À réparer uniquement par un personnel de service qualifié. N'utilisez pas d'appareils mécaniques pour dégivrer le réfrigérateur. Ne percez pas la tubulure de réfrigérant.



# Armoire de Trempage de Crème Glacée Nexel

## Stockage d'aliments

- Ne remplissez pas le congélateur de produits. Vous devez laisser un espace entre les articles et la surface intérieure de l'armoire, afin de maintenir une bonne ventilation de l'air froid et de geler uniformément. Ne mettez aucune boisson en bouteille ou en canette dont le point de congélation est supérieur à la température dans l'armoire lorsqu'elle est inférieure à zéro.
- Pour les aliments qui doivent être sans humidité ou qui perdent facilement de l'eau, enveloppez-les dans des sacs hermétiques ou des pellicules neuves avant de les mettre dans l'armoire afin d'éviter le mélange d'odeurs et de réduire le givrage.
- Le stockage de gaz volatils et combustibles, de liquides tels que des alcalis forts, des acides forts, de l'essence, etc. est interdit.
- Ne mettez jamais d'aliments chauds directement dans le congélateur. Les aliments doivent être froids ou congelés avant de les placer à l'intérieur.
- L'armoire est destinée exclusivement au stockage et/ou à la présentation d'aliments emballés.

## Entretien

- Le congélateur doit être nettoyé régulièrement. Lors du nettoyage, mettez l'appareil hors tension, retirez les aliments de l'armoire, nettoyez l'intérieur avec de l'eau ou un peu de détergent neutre.
- N'utilisez pas d'eau bouillante, d'acide, de diluants chimiques, d'huile ou de poudre pour éliminer la saleté.
- Essayez après le nettoyage.
- Utilisez de l'eau légèrement savonneuse pour nettoyer le joint de la porte, laissez-le sécher à l'air et appliquez un peu de talc dessus pour prolonger sa durée de vie.
- Utilisez un chiffon doux avec de l'eau ou un peu de détergent pour nettoyer la surface extérieure. Remarque : gardez l'alimentation et la partie inférieure des fils de connexion à l'écart de l'eau pour éviter les fuites d'électricité.
- À l'exception des pannes courantes, ceux qui ne sont pas des techniciens de service certifiés ne doivent pas démonter ou réparer le congélateur par eux-mêmes. La réparation non autorisée de pièces électriques telles que le compresseur, le régulateur de température est interdite et annulera la garantie.

## Dégivrage

- Le congélateur doit être nettoyé régulièrement. Lors du nettoyage, mettez l'appareil hors tension, retirez les aliments de l'armoire, nettoyez l'intérieur avec de l'eau ou un peu de détergent neutre.
- N'utilisez pas d'eau bouillante, d'acide, de diluants chimiques, d'huile ou de poudre pour éliminer la saleté.
- Essayez après le nettoyage.
- Utilisez de l'eau légèrement savonneuse pour nettoyer le joint de la porte, laissez-le sécher à l'air et appliquez un peu de talc dessus pour prolonger sa durée de vie.
- Utilisez un chiffon doux avec de l'eau ou un peu de détergent pour nettoyer la surface extérieure. Remarque : gardez l'alimentation et la partie inférieure des fils de connexion à l'écart de l'eau pour éviter les fuites d'électricité.
- À l'exception des pannes courantes, ceux qui ne sont pas des techniciens de service certifiés ne doivent pas démonter ou réparer le congélateur par eux-mêmes. La réparation non autorisée de pièces électriques telles que le compresseur, le régulateur de température est interdite et annulera la garantie.

## Dépannage

Panne	Cas	Méthode de suppression
L'indicateur n'est pas allumé. Le compresseur ne démarre pas.	La fiche n'est pas correctement connectée à la prise.	Connectez la fiche à la prise.
	Aucune puissance	Vérifiez la connexion électrique.
	Aucune puissance	
L'indicateur est allumé, mais le compresseur ne fonctionne pas et bourdonne seulement	La tension d'alimentation est inférieure à 98 V.	Installez un régulateur de puissance de plus de 1000 W.
	La tension d'alimentation est supérieure à 132 V.	
Le compresseur s'arrête une minute après le démarrage et redémarre après quelques minutes, à répétition.	La porte est ouverte trop fréquemment.	Réduisez le nombre de fois où la porte est ouverte.
	Il y a trop de nourriture dans l'armoire et/ou la nourriture est mal placée.	Diminuez la quantité d'aliments dans l'armoire et/ou gardez suffisamment d'espace entre les aliments pour une bonne ventilation de l'air froid.
	Le film de givre est trop épais.	Sortez les aliments et décongelez.
	La surface du condenseur est trop sale.	Arrêtez et nettoyez le condenseur.
	La porte n'est pas bien scellée.	Ajustez le joint de la porte.
L'appareil est trop bruyant.	Le congélateur est sur une surface inégale ou est instable.	Placez-le sur une surface plane.
	La quincaillerie du congélateur est desserrée.	Vérifiez et serrez toute la quincaillerie.
	Il y a un contact entre les tuyaux.	Séparez soigneusement les tuyaux.

### Les éléments suivants ne sont pas des défauts :

- Lorsque le congélateur fonctionne ou après s'être arrêté pendant un certain temps, le réfrigérant dans les tuyaux tourne et émet un son d'« eau courante ». C'est normal.
- La température de surface du compresseur peut monter jusqu'à **70 ° à 80 ° F** lorsqu'il est en fonctionnement.
- L'arrière du congélateur à gradins dégage de la chaleur.
- En saison des pluies, il peut y avoir de la rosée sur la surface extérieure de l'armoire, ce qui ne cause aucun défaut lors d'une utilisation normale. Séchez-la simplement avec un chiffon.