

**Assembly Instructions**

**Instrucciones de Ensamblaje**

**Directives d'assemblage**

Customer Service  
US: 1-800-645-2986

Servicio de atención al Cliente  
US: 1-800-645-2986

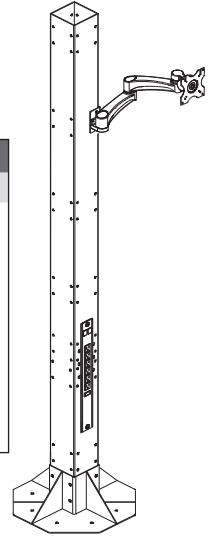
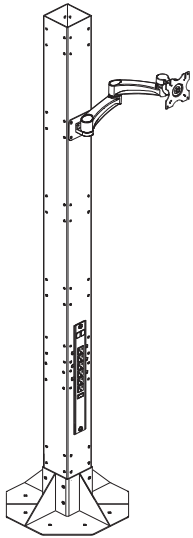
Service à la clientèle  
Canada: 888-645-2986

# Monitor Arm

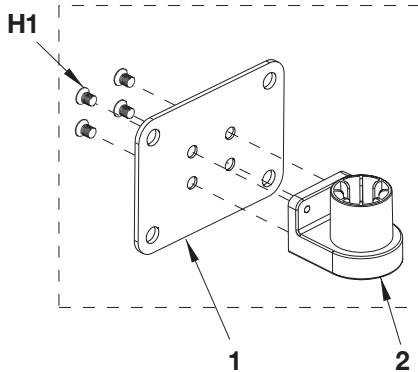
Models 436945 436946

**CONTENTS**

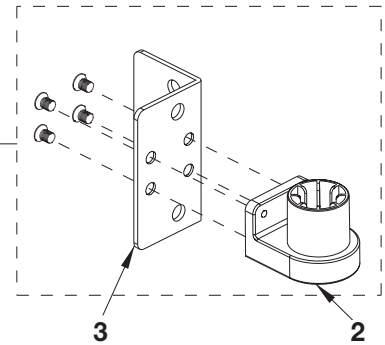
Ref.	Qty.	Description	Ref.	Qty.	Description
1	1	Flat Mount	H3	1	Locking End Cap
2	1	Arm Support	H4	1	Bushing
3	1	Angle Bracket	H5	1	M6 x 1.0 x 16mm Lg. Hex Socket Screw
4	1	Monitor Arm	H6	1	Split Washer
H1	4	M5 x .08 Hex Socket Counter Sink Screw	H7	1	Plain Washer
H2	4	5/16 -18 x 3/4 Lg. Hex Bolt	H8	1	Plastic Washer
				2	5mm / 3mm Hex Keys



**Flat Mount**



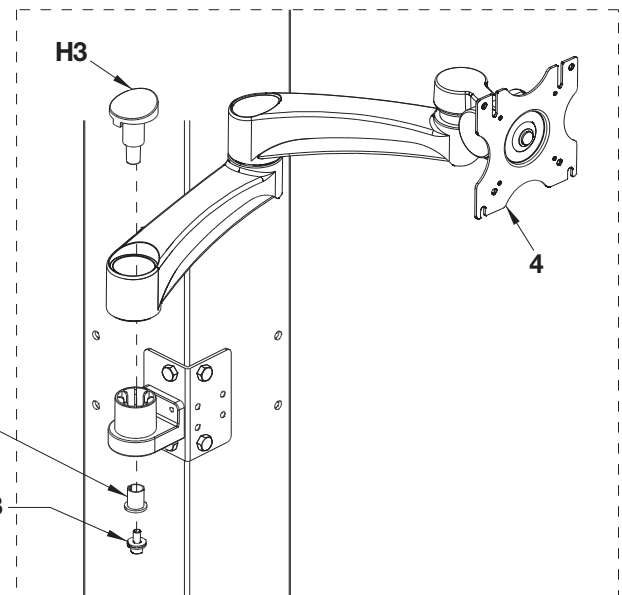
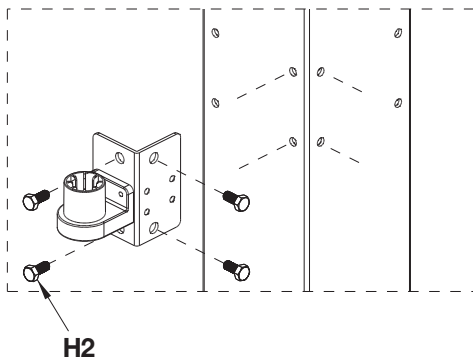
**Angle Mount**



OR

**2**

**1**

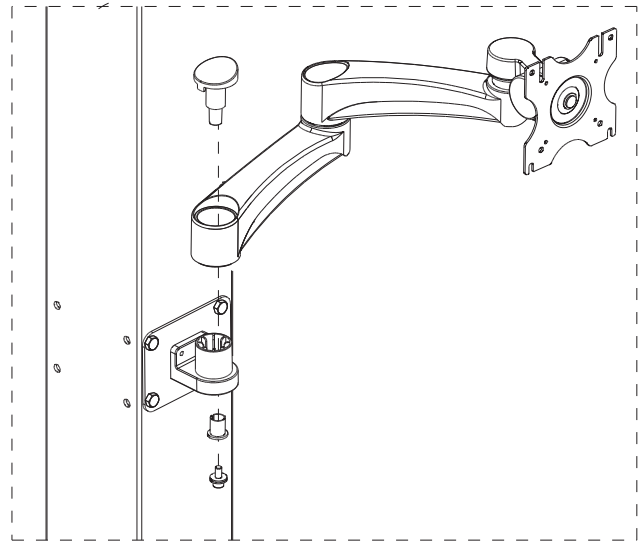
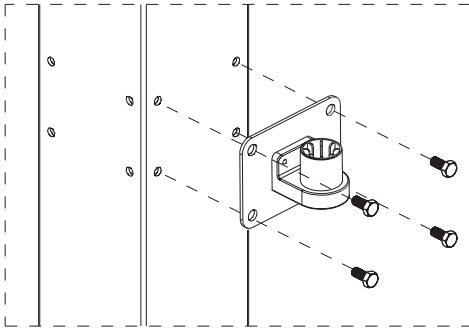


**1**

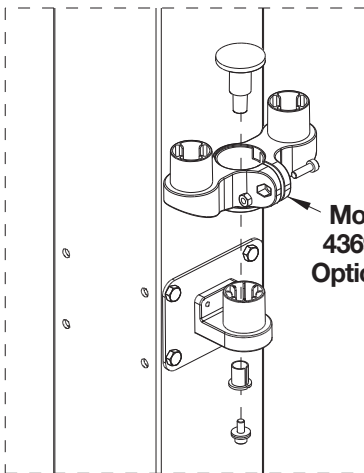
# Monitor Arm

2

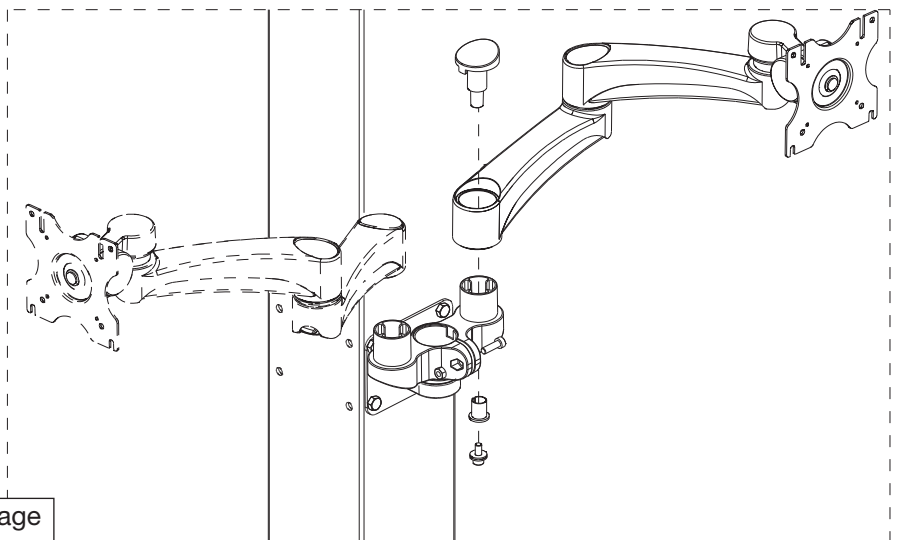
1



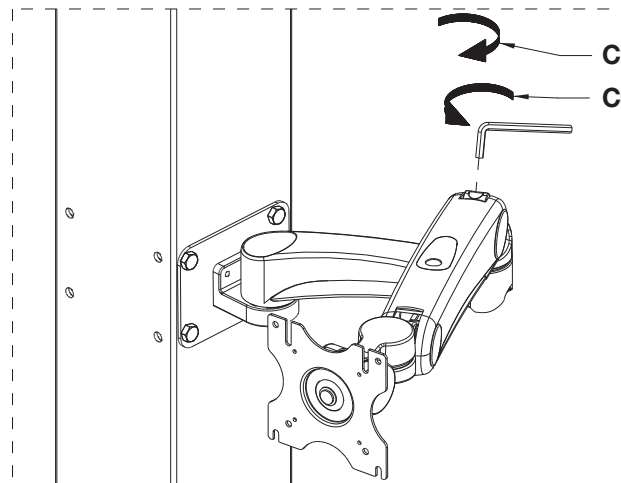
## Model 436947 Optional Dual Arm Accessory



Model  
436947  
Optional



Note: Use hardware in enclosed package to mount monitor to arm bracket.



Clockwise

Counterclockwise

**To adjust arm tension**  
Insert hex key into socket and turn clockwise to loosen tension. Turn hex key counterclockwise to increase tension.

2

**Assembly Instructions**
**Instrucciones de Ensamblaje**
**Directives d'assemblage**

 Customer Service  
 US: 1-800-645-2986

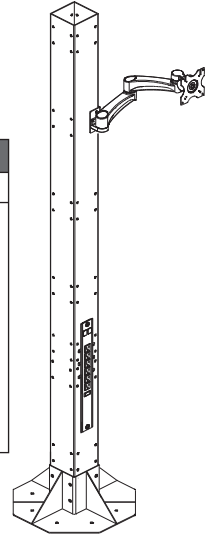
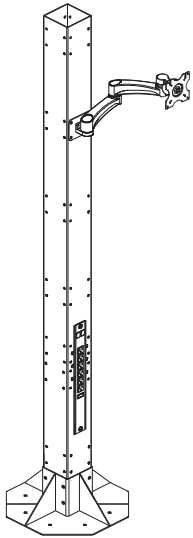
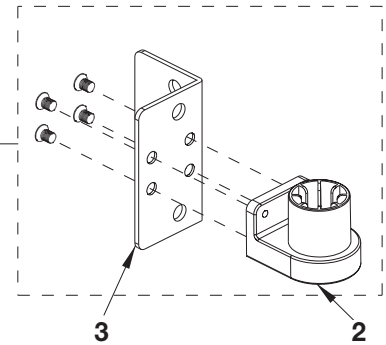
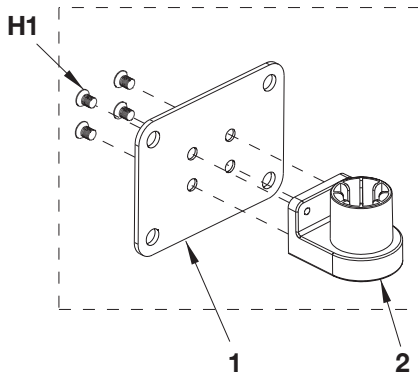
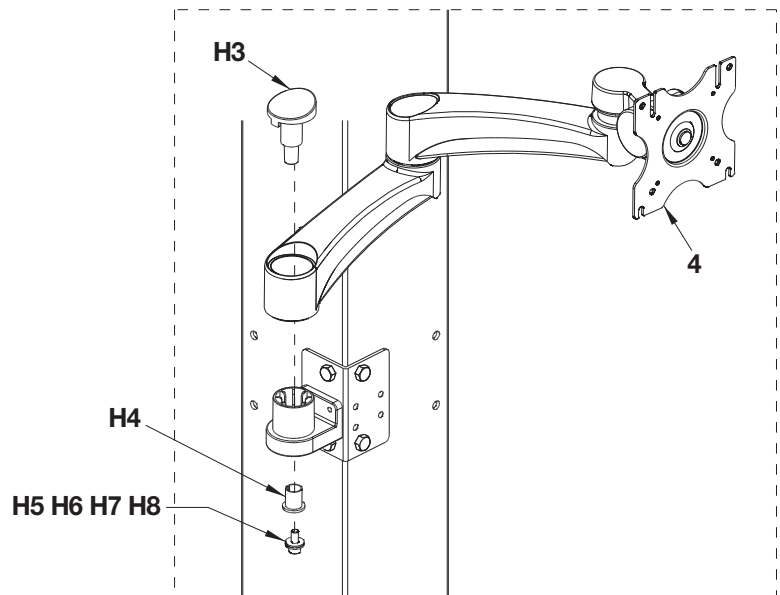
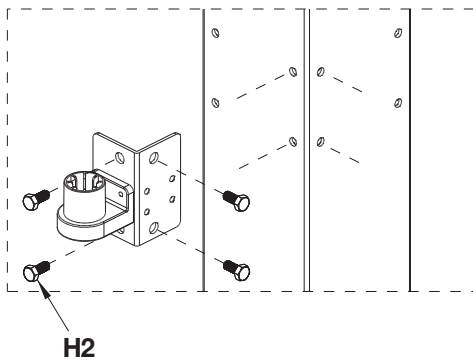
 Servicio de atención al Cliente  
 US: 1-800-645-2986

 Service à la clientèle  
 Canada: 888-645-2986

# Brazo de Monitor

Modelos 436945 436946

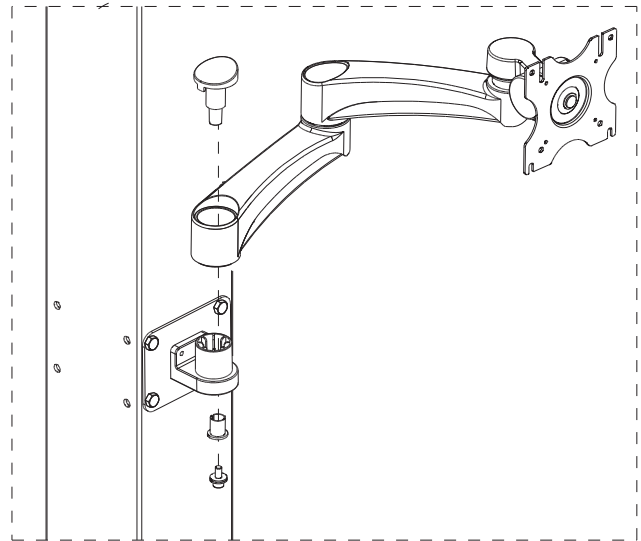
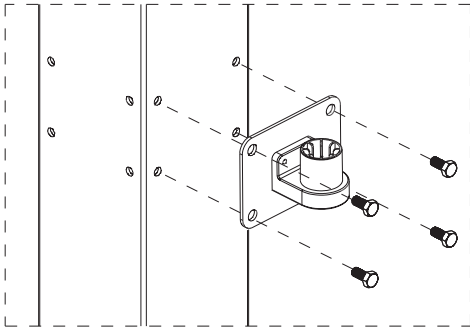
CONTENIDO					
Ref.	Cant.	Description	Ref.	Cant.	Descripción
1	1	Montaje plano	H3	1	Tapa final para bloquear .....
2	1	Soporte del brazo	H4	1	Buje .....
3	1	Escuadra de fijación	H5	1	Tornillo de hexágono interior M6 x 1.0 x 16mm Lg. ....
4	1	Brazo de Monitor	H6	1	Arandela abierta .....
H1	4	M5 x .08 Tornillo hexagonal .....	H7	1	Arandela sencilla .....
H2	4	Perno hexagonal .....	H8	1	Arandela de plástico .....
		de 5/16 -18 x 3/4 Lg.		2	Llaves hexagonales de 5mm/3wmm ...


**Montaje plano**
**Montaje en ángulo**

**2**
**1**

**1**

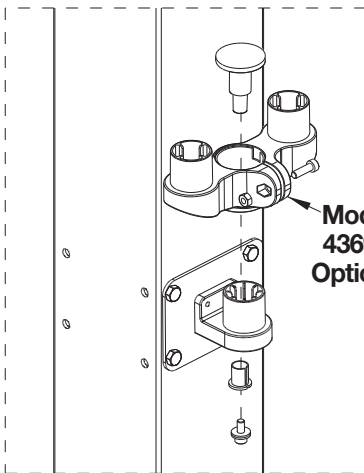
# Brazo de Monitor

2

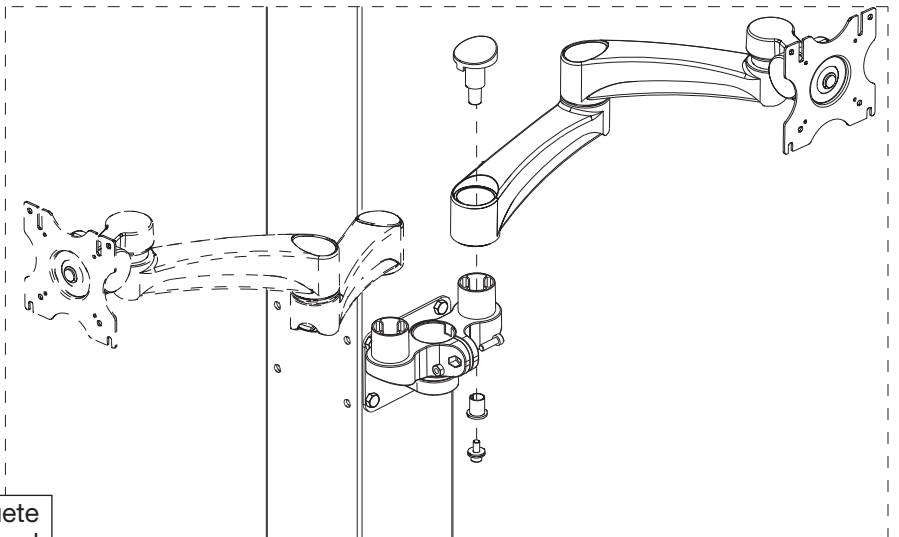
1



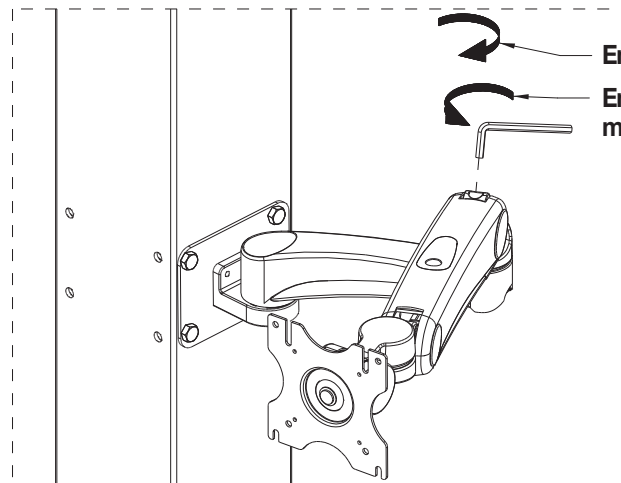
## Modelo 436947 Accesorio opcional de doble brazo



Modelo  
436947  
Optional



Nota: Utilice los herrajes del paquete adjunto para montar el monitor en el soporte del brazo.



En el sentido de las manecillas del reloj

En sentido contrario a las manecillas del reloj

### Para ajustar la tensión del brazo

Insertar la llave hexagonal en su lugar y gire en el sentido de las manecillas del reloj para aflojar la tensión. Gire la llave hexagonal en sentido contrario a las manecillas del reloj para aumentar la tensión.

2

**Assembly Instructions**
**Instrucciones de Ensamblaje**
**Directives d'assemblage**

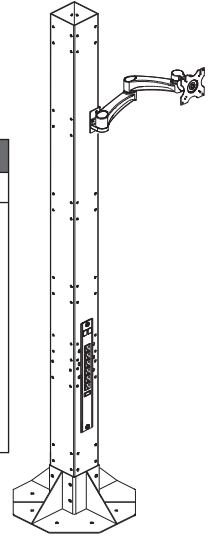
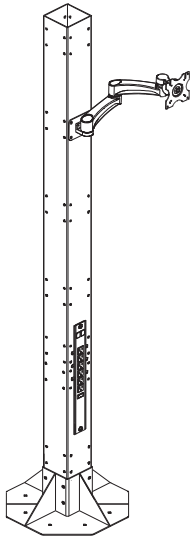
 Customer Service  
 US: 1-800-645-2986

 Servicio de atención al Cliente  
 US: 1-800-645-2986

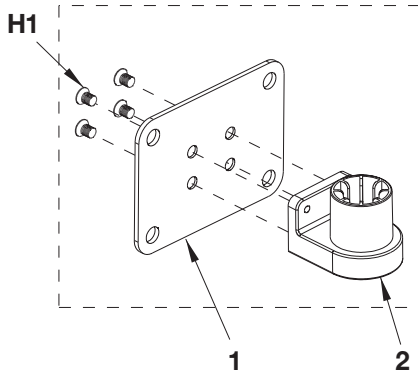
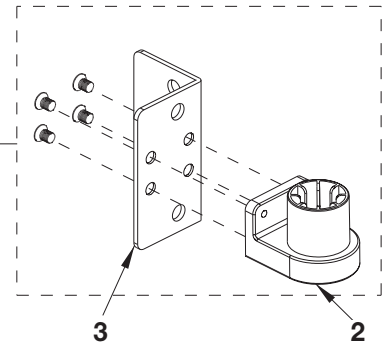
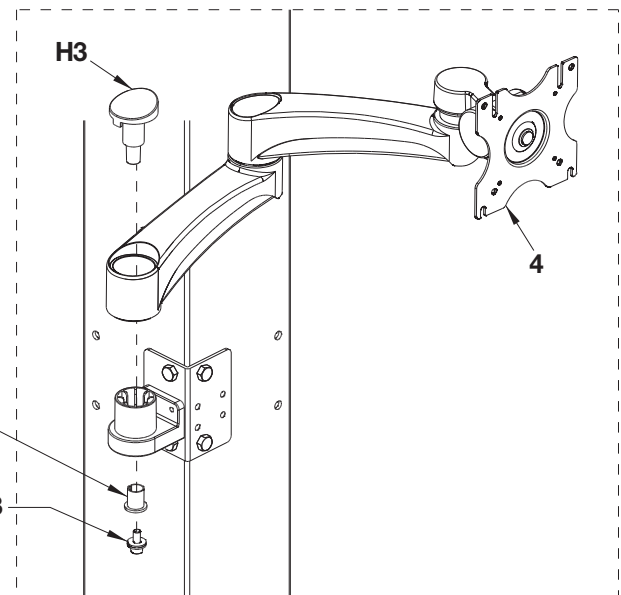
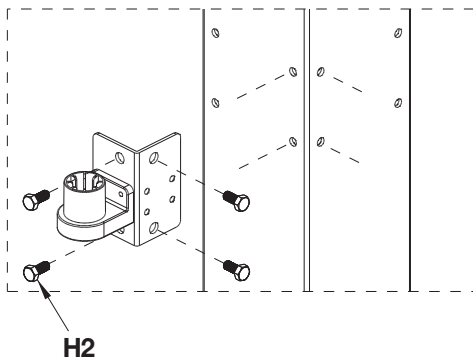
 Service à la clientèle  
 Canada: 888-645-2986

# Bras pour moniteur

Modèles 436945 436946



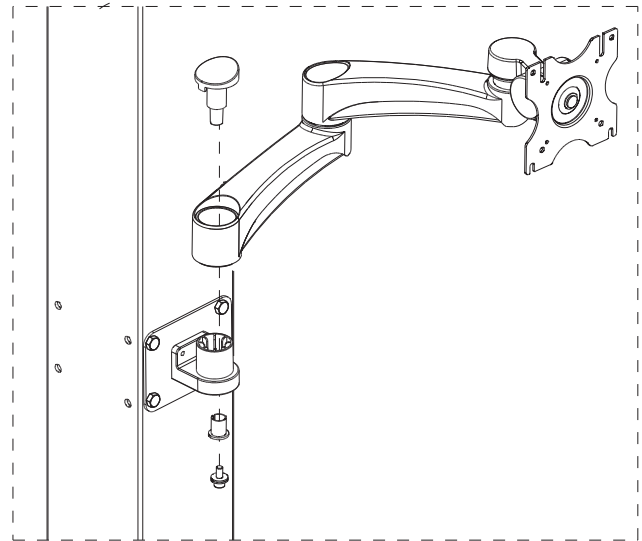
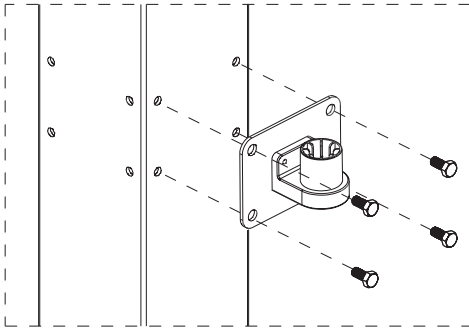
CONTENU					
Réf.	Qté.	Description	Réf.	Qté.	Description
1	1	Soutien plat	H3	1	Embout à verrou .....
2	1	Soutien du bras	H4	1	Bague .....
3	1	Soutien en angle	H5	1	Douille-vis hex de M6 x 1.0 x 16mm Lg. ....
4	1	Bras pour moniteur	H6	1	Rondelle fendue .....
H1	4	Douille-vis hex de M5 x .08 .....	H7	1	Rondelle .....
H2	4	Boulon hex de 5/16 -18 x 3/4 Lg. ....	H8	1	Rondelle en plastique .....
				2	Clés hex de 5mm/3mm .....

**Soutien plat**

**Soutien en angle**

**OU**
**2**
**1**

**1**

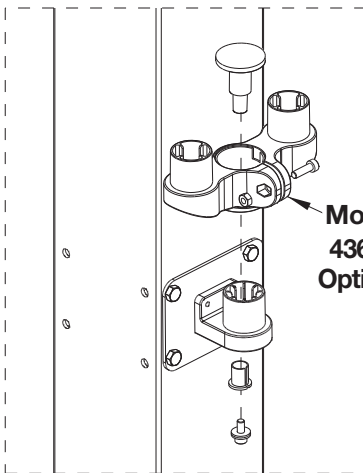
# Bras pour moniteur

2

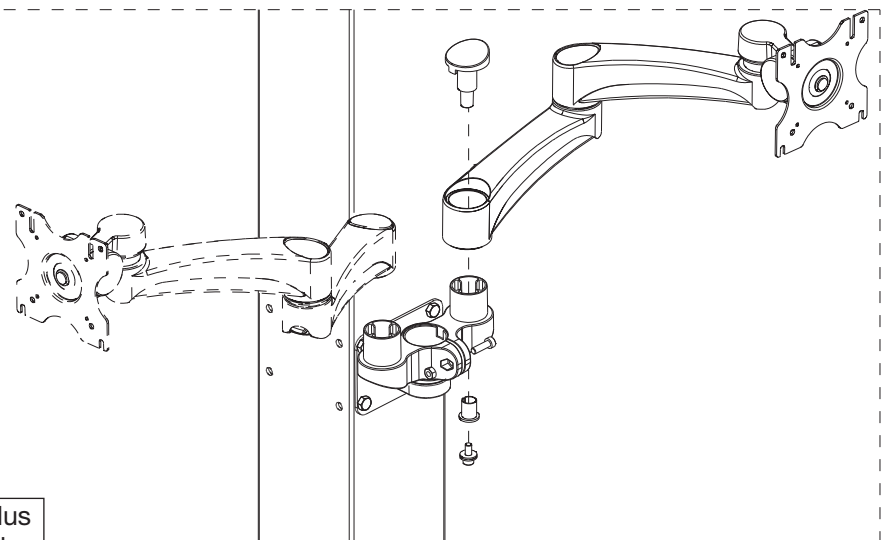
1



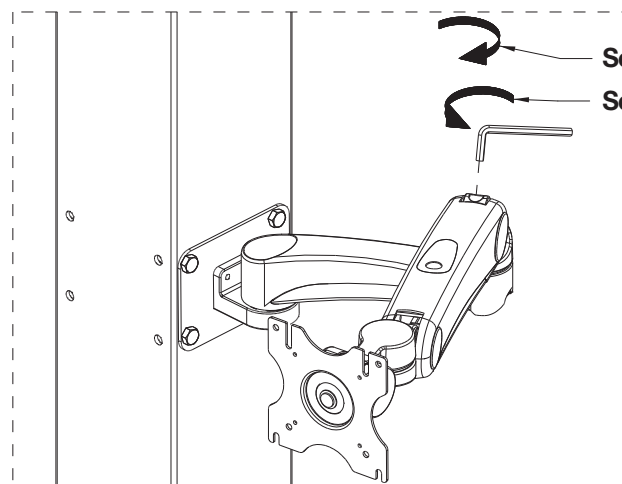
## Modèle 436947 Accessoire double pour manche optionnel



Modèle  
436947  
Optional



Remarque : utiliser le matériel inclus dans l'emballage fourni afin de monter le moniteur sur le bras.



Sens horair

Sens antihoraire

**Pour ajuster la tension du bras:**  
insérer la clé hexagonale dans la douille et tourner dans le sens horaire pour amoindrir la tension. Tourner la clé hexagonale dans le sens antihoraire pour accroître la tension.

2