

Assembly Instructions

Customer Service
US: 1-800-645-2986

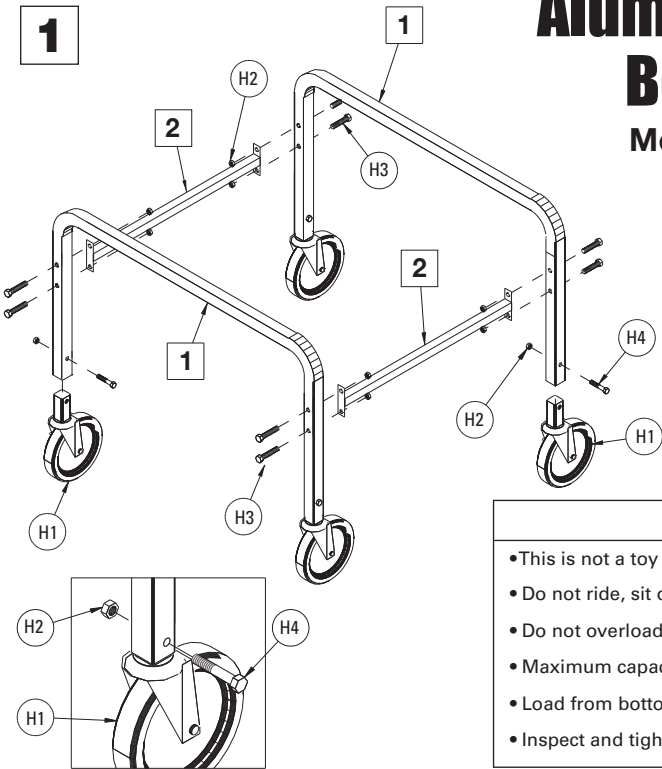
Instrucciones de Ensamblaje

Servicio de atención al Cliente
México: 01.800.681.6940

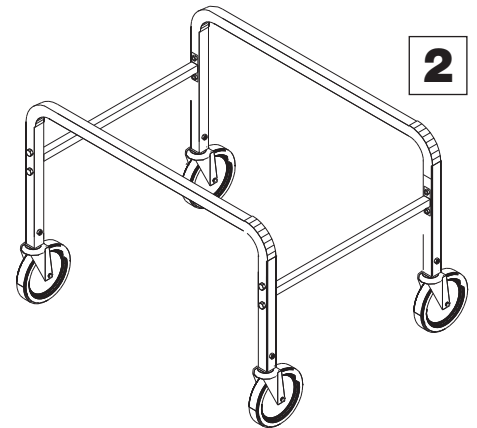
Directives d'assemblage

Service à la clientèle
Canada: 888-645-2986

**Aluminum Tote
Box Cart
Model 493387**



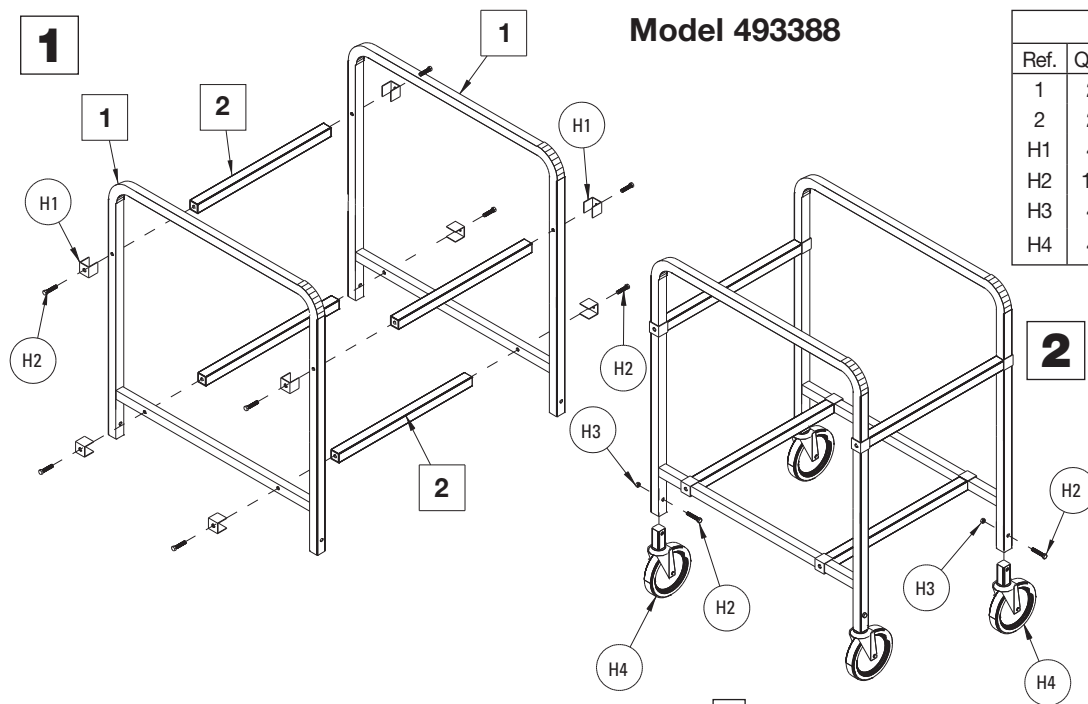
CONTENTS		
Ref.	Qty.	Description
1	2	Frame
2	2	Cross Bar
H1	4	Swivel Wheel
H2	12	5/16-18 Lock Nut
H3	8	5/16-18 x 1.5 Hex Bolt
H4	4	5/16-18 x 1.75 Shoulder Bolt



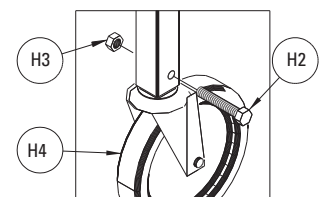
WARNING

- This is not a toy
- Do not ride, sit or stand
- Do not overload
- Maximum capacity 100 lbs. per level
- Load from bottom to top
- Inspect and tighten hardware every six months

Model 493388

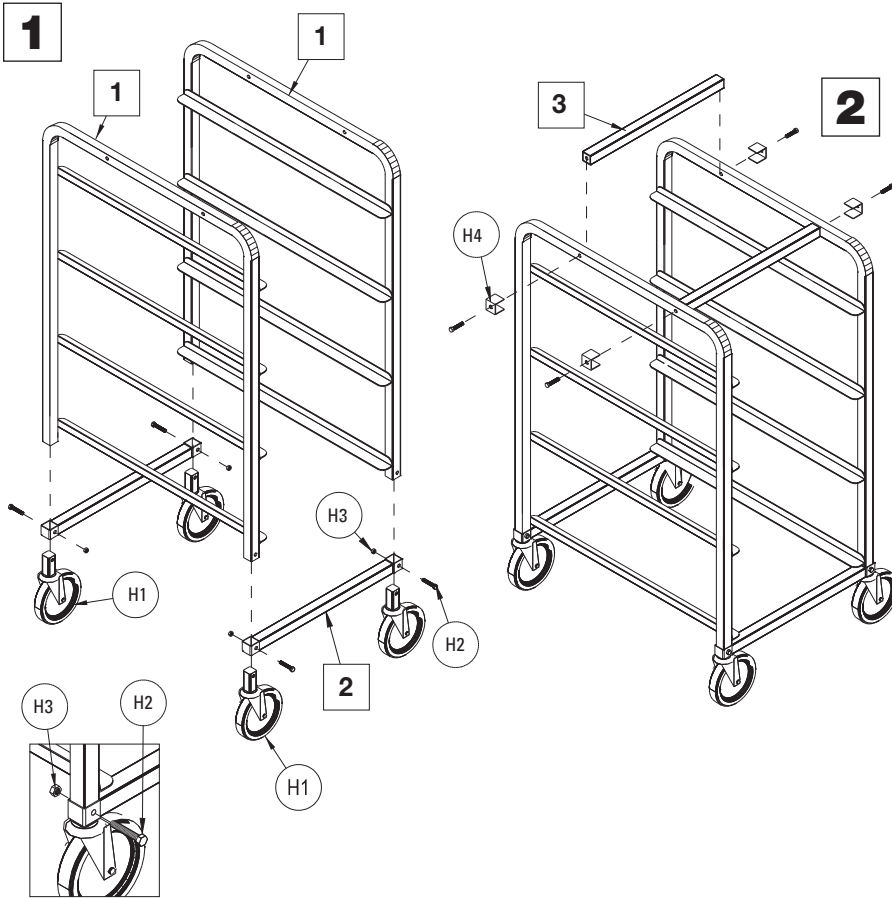


CONTENTS		
Ref.	Qty.	Description
1	2	Frame
2	2	Cross Bar
H1	4	Collar
H2	12	5/16-18 x 1.5 Hex Bolt
H3	4	5/16-18 x Lock Nut
H4	4	Swivel Wheel

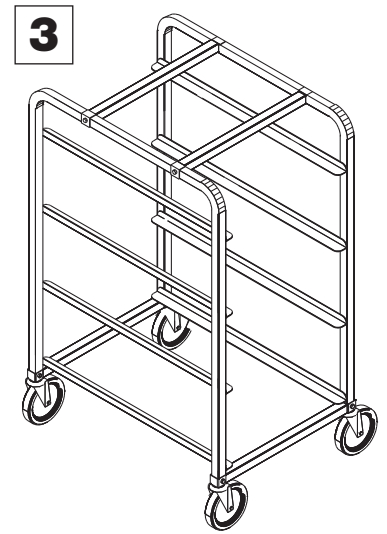


Aluminum Tote Box Cart

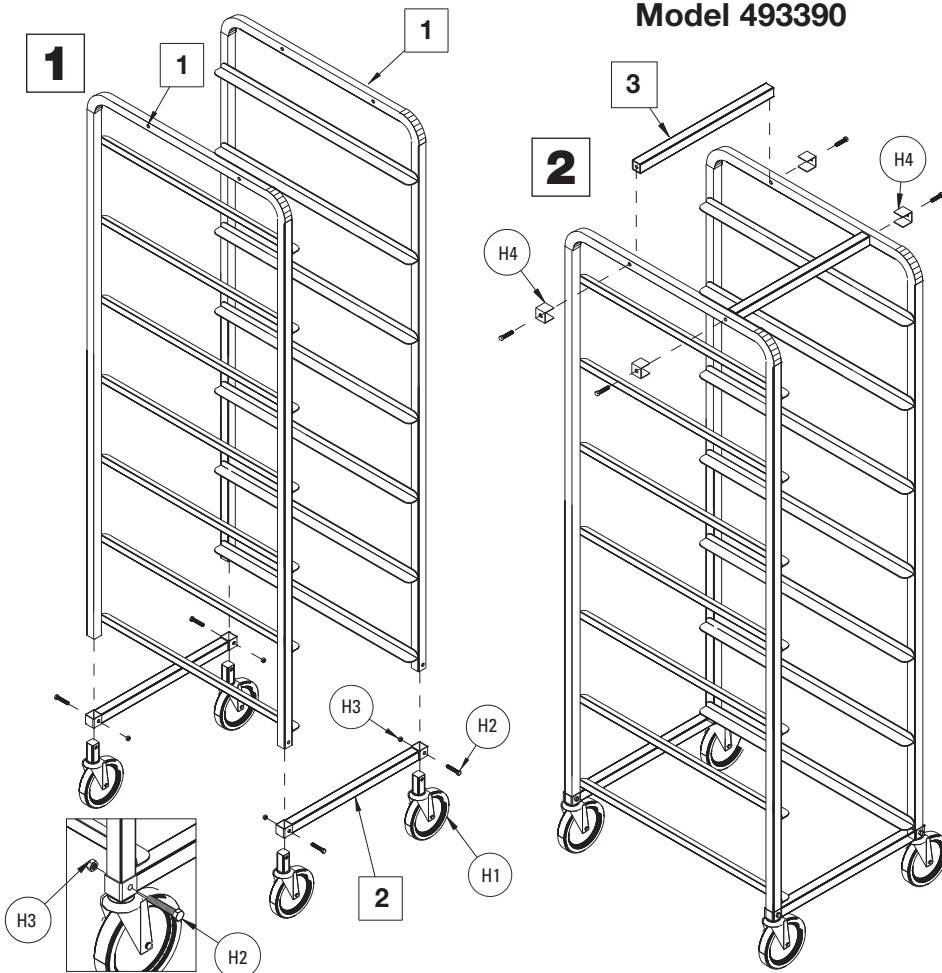
Model 493389



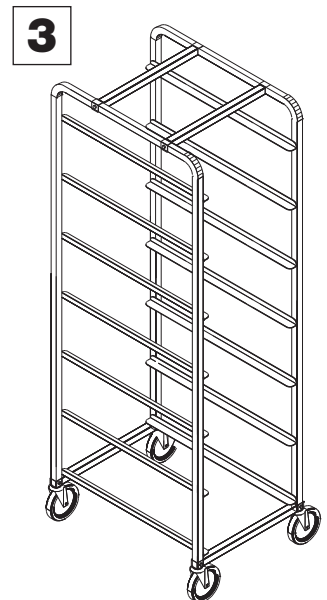
CONTENTS		
Ref.	Qty.	Description
1	2	Frame
2	2	Tie Bar
3	2	Cross Bar
H1	4	Swivel Wheel
H2	8	5/16-18 x 1.5 Hex Bolt
H3	4	5/16-18 Lock Nut
H4	4	Collar



Model 493390



CONTENTS		
Ref.	Qty.	Description
1	2	Frame
2	2	Tie Bar
3	2	Cross Bar
H1	4	Swivel Wheel
H2	8	5/16-18 x 1.5 Hex Bolt
H3	4	5/16-18 Lock Nut
H4	4	Collar



Assembly Instructions

Customer Service
US: 1-800-645-2986

Instrucciones de Ensamblaje

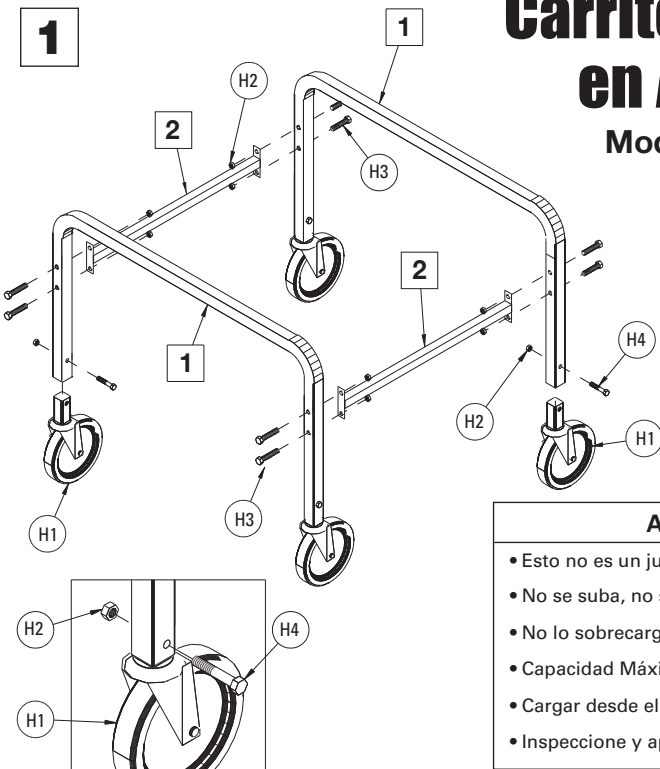
Servicio de atención al Cliente
México: 01.800.681.6940

Directives d'assemblage

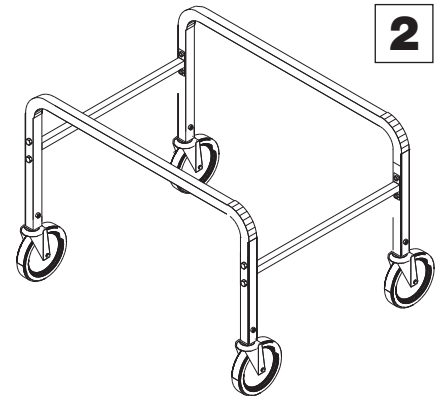
Service à la clientèle
Canada: 888-645-2986

**Carritos de Carga
en Aluminio**

Modelo 493387



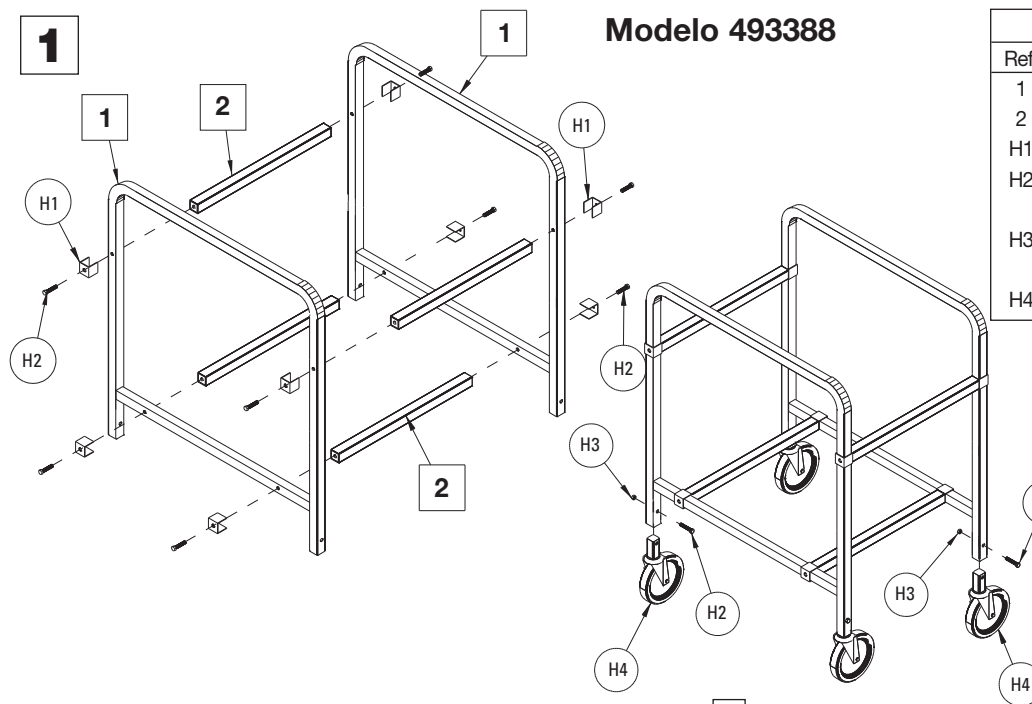
CONTENIDO		
Ref.	Cant.	Descripción
1	2	Marco
2	2	Barras Transversales
H1	4	Ruedas Giratorias
H2	12	Tuerca de Cierre 5/16-18
H3	8	Tuerca Hexagonal 5/16-18 x 1.5
H4	4	Perno de Resalto 5/16-18 x 1.75



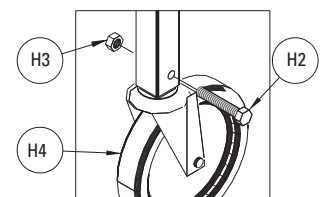
ADVERTENCIA

- Esto no es un juguete
- No se suba, no se sienta y no se pare encima
- No lo sobrecargue
- Capacidad Máxima 100 lbs. Por nivel
- Cargar desde el fondo hacia arriba
- Inspeccione y apriete el equipo cada seis meses

Modelo 493388

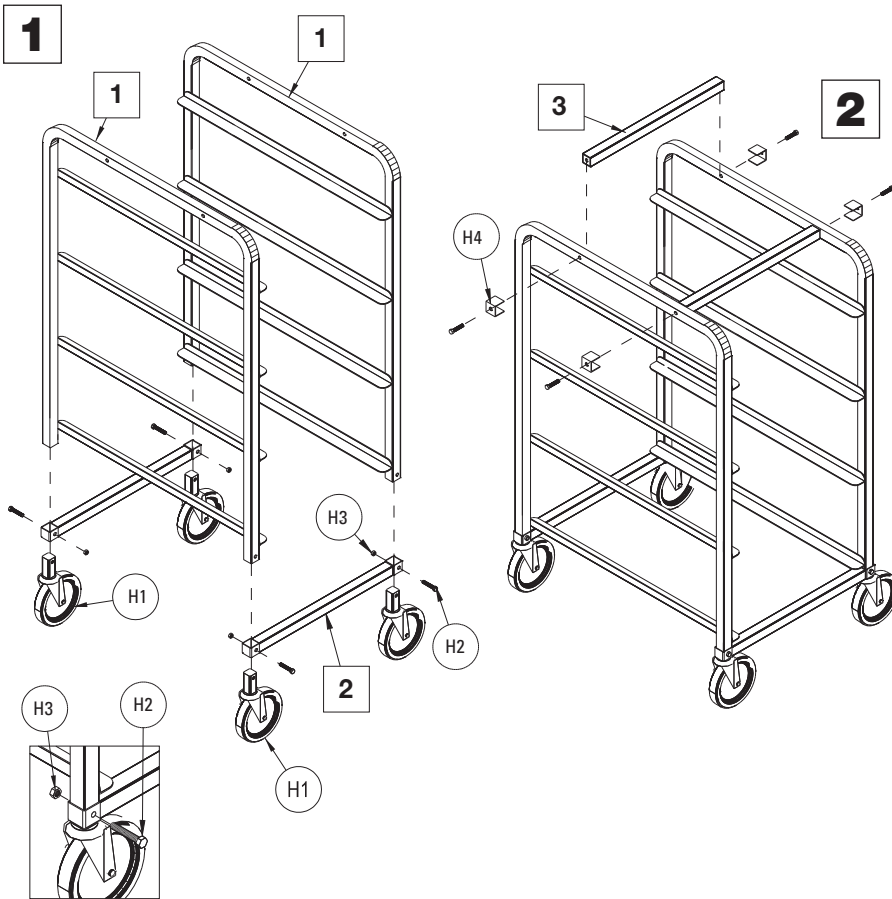


CONTENIDO		
Ref.	Cant.	Descripción
1	2	Marco
2	2	Barras Transversales
H1	4	Collar
H2	12	Tornillo Hexagonal 5/16-18 x 1.5
H3	4	Tuerca de Cierre 5/16-18
H4	4	Ruedas Giratorias

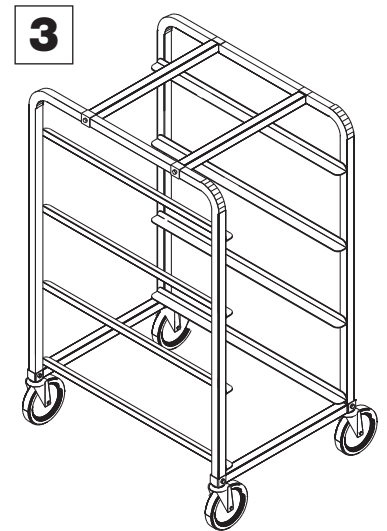


Carritos de Carga en Aluminio

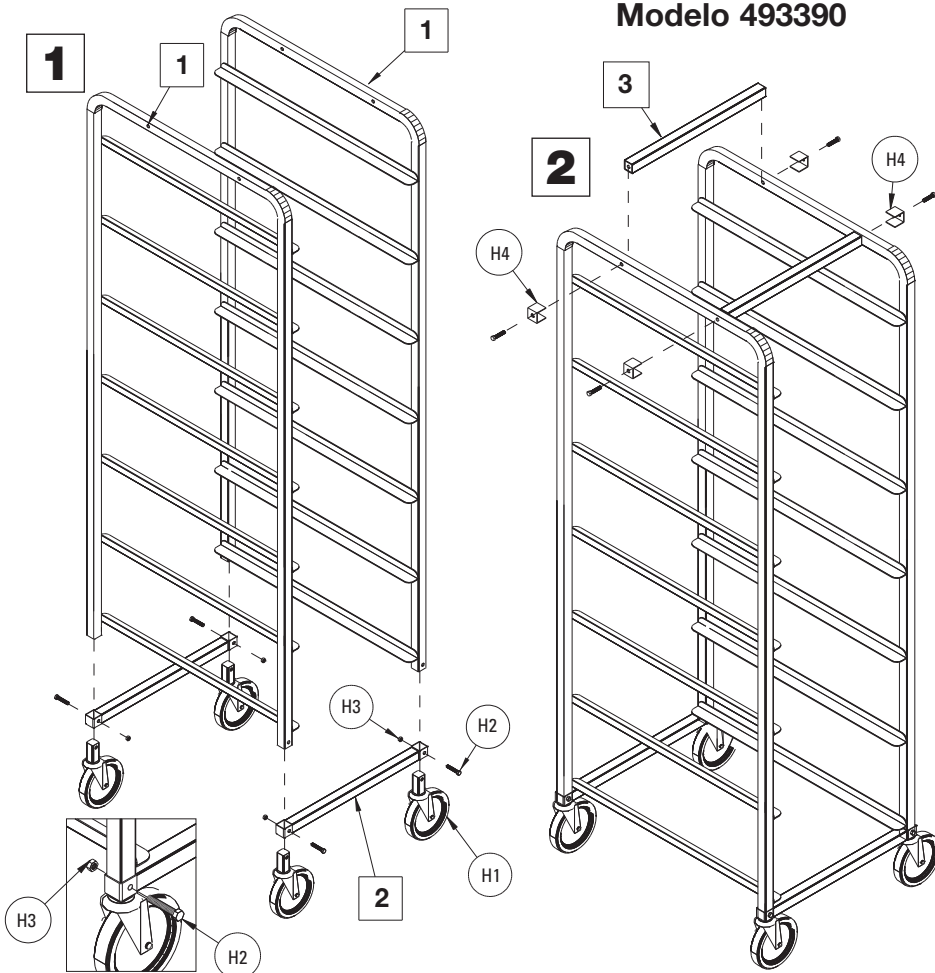
Modelo 493389



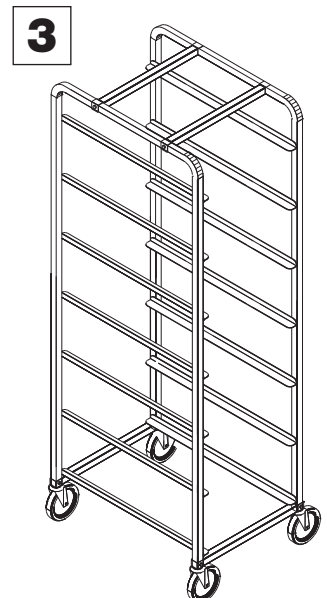
CONTENIDO		
Ref.	Cant.	Descripción
1	2	Marco
2	2	Barra de Sujeción
3	2	Barras Transversales
H1	4	Ruedas Giratorias
H2	8	Tornillo Hexagonal 5/16-18 x 1.5
H3	4	Tuerca de Cierre 5/16-18
H4	4	Collar



Modelo 493390



CONTENIDO		
Ref.	Cant.	Descripción
1	2	Marco
2	2	Barra de Sujeción
3	2	Barras Transversales
H1	4	Ruedas Giratorias
H2	8	Tornillo Hexagonal 5/16-18 x 1.5
H3	4	Tuerca de Cierre 5/16-18
H4	4	Collar



Assembly Instructions

Customer Service
US: 1-800-645-2986

Instrucciones de Ensamblaje

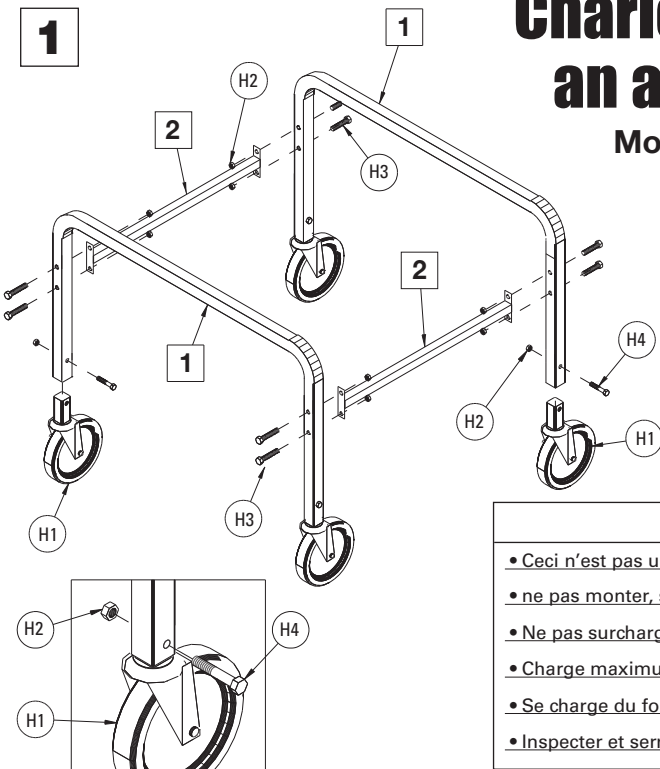
Servicio de atención al Cliente
México: 01.800.681.6940

Directives d'assemblage

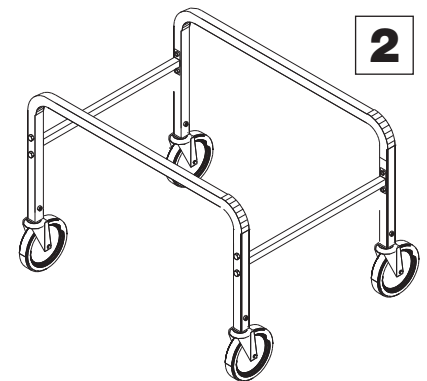
Service à la clientèle
Canada: 888-645-2986

**Chariot avec bac
an aluminium**

Modèle 493387

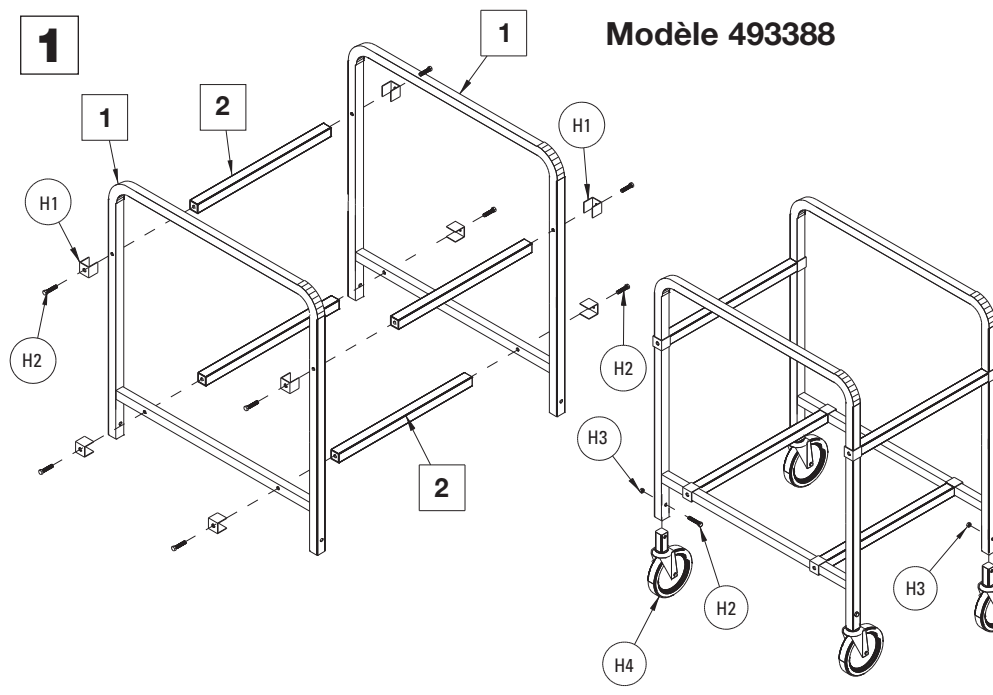


CONTENU		
Ref.	Qté.	Description
1	2	Châssis
2	2	Barre transversale
H1	4	Roue pivotante.....
H2	12	5/16-18 Écrou de blocage.....
H3	8	5/16-18 x 1.5 Boulon hexagonale.....
H4	4	5/16-18 x 1.75..... Boulon d'accotement



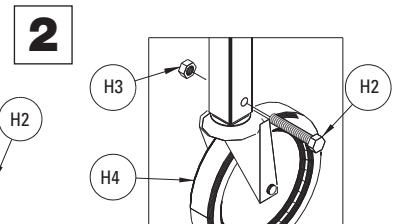
WARNING

- Ceci n'est pas un jouet
- ne pas monter, s'asseoir ou se tenir debout
- Ne pas surcharger
- Charge maximum de 100 lbs. par niveau
- Se charge du fond au haut
- Inspecter et serrer le matériel vous les 6 mois



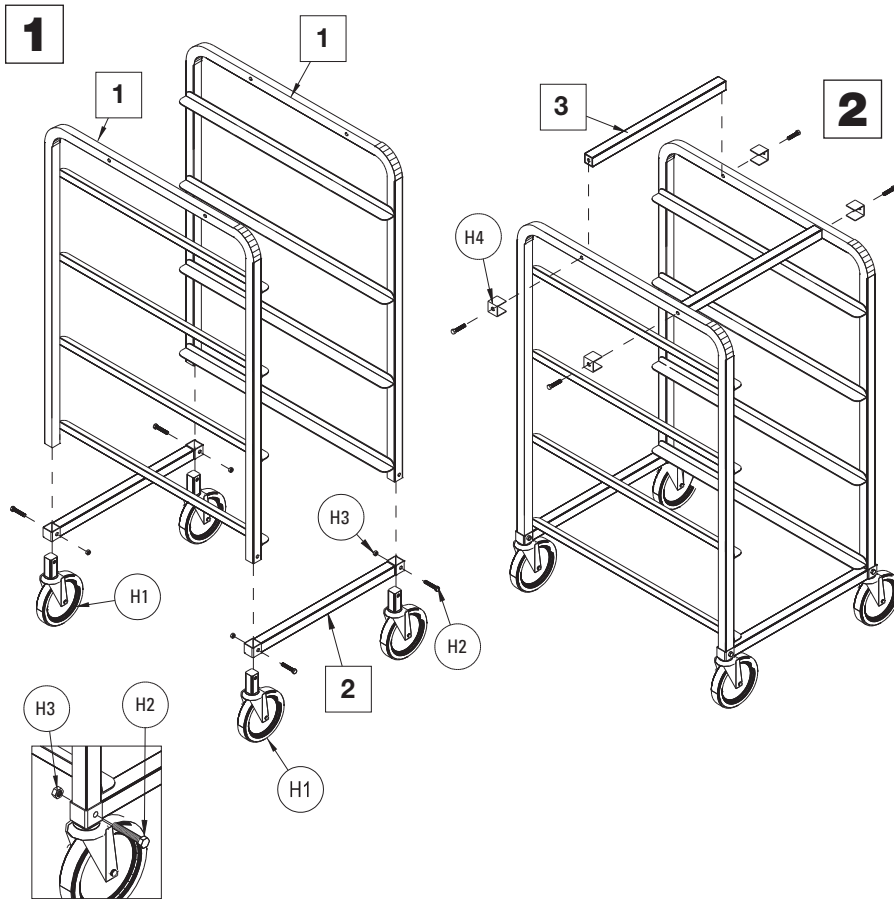
Modèle 493388

CONTENU		
Ref.	Qté.	Description
1	2	Châssis
2	2	Barre transversale
H1	4	Collier.....
H2	12	5/16-18 x 1.5..... Boulon hexagonale
H3	4	5/16-18 Écrou..... de blocage
H4	4	Roue pivotante.....

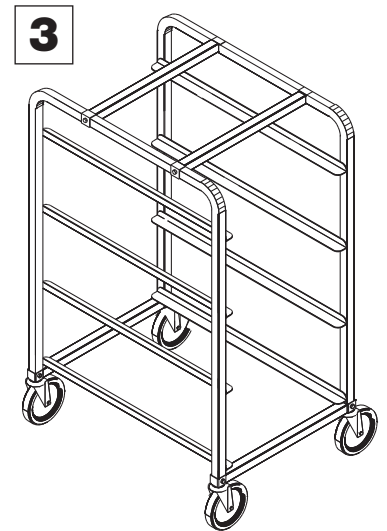


Chariot avec bac en aluminium

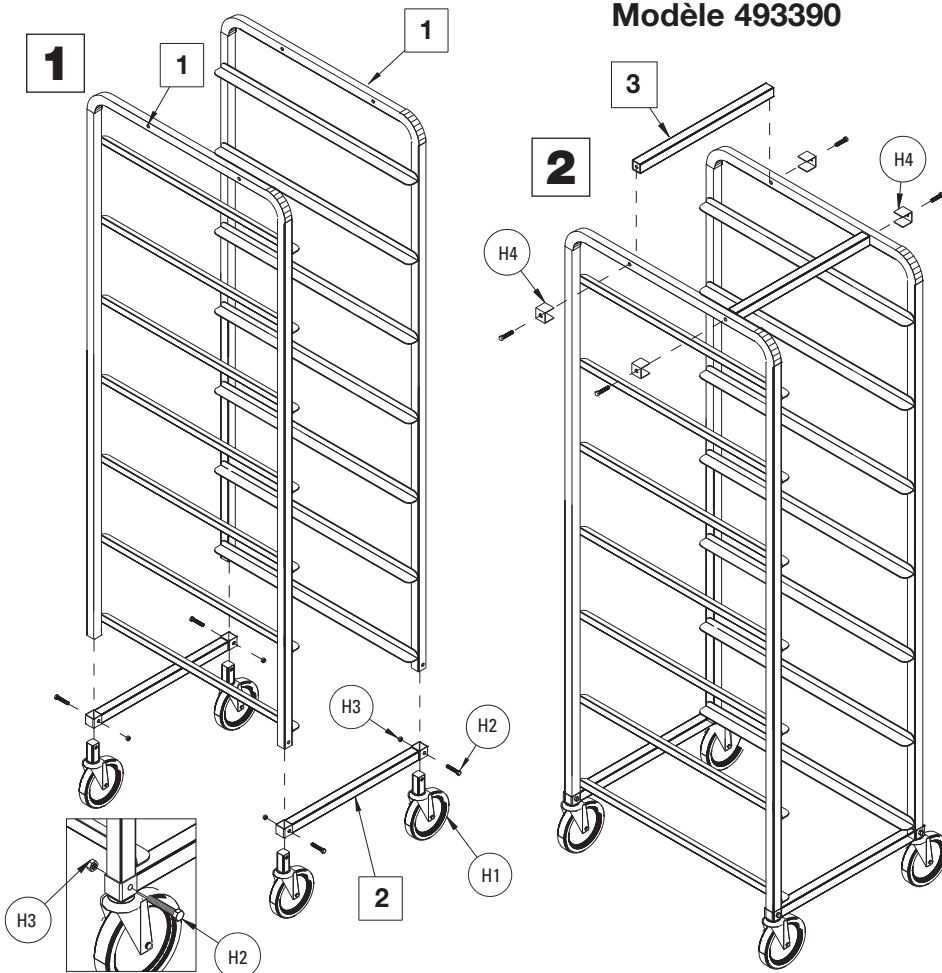
Modèle 493389



CONTENU		
Ref.	Qté.	Description
1	2	Châssis
2	2	Barre de liaison
3	2	Barre transversale
H1	4	Roue pivotante
H2	8	5/16-18 x 1.5 Boulon hexagonale
H3	4	5/16-18 Écrou de blocage
H4	4	Collier



Modèle 493390



CONTENU		
Ref.	Qty.	Description
1	2	Châssis
2	2	Barre de liaison
3	2	Barre transversale
H1	4	Roue pivotante
H2	8	5/16-18 x 1.5 Boulon hexagonale
H3	4	5/16-18 Écrou de blocage
H4	4	Collier

