

Assembly Instructions	Instrucciones de Ensamblaje	Directives d'assemblage
Customer Service US: 800-645-2986	Servicio de atención al Cliente México: 01.800.681.6940	Service à la clientèle Canada: 888-645-2986

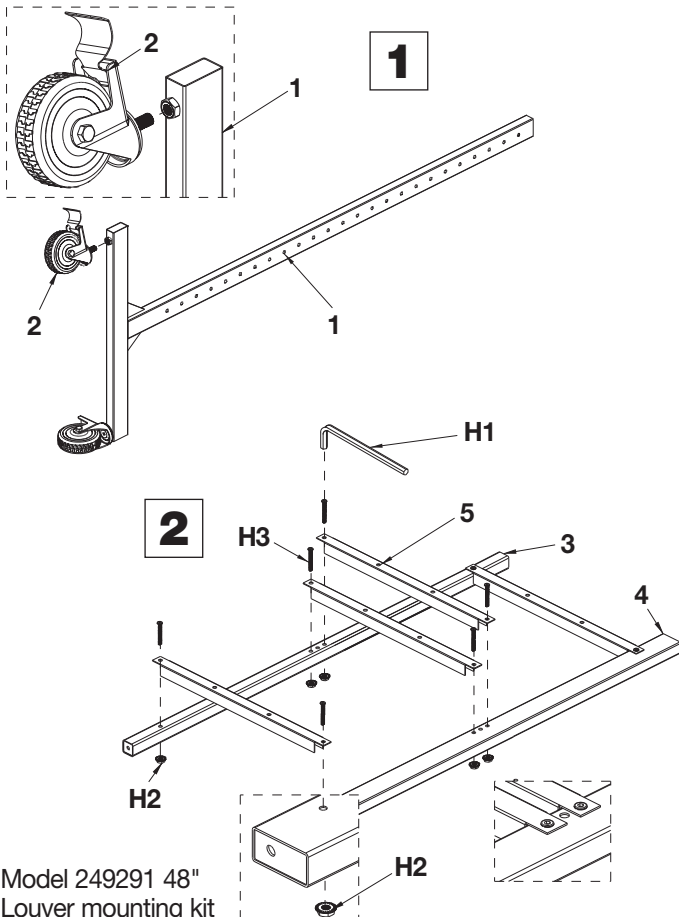
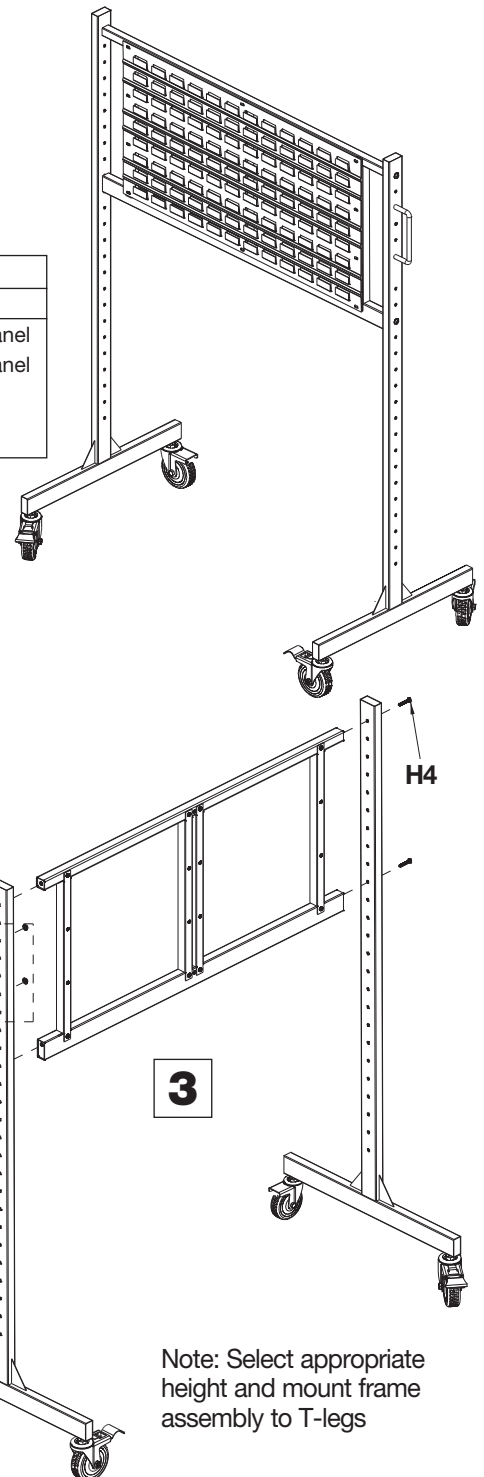
Model 319010 Mobile Upright Rack Kit PARTS LIST			
Ref.	Qty.	Description	1/2 - 13 Thread
1	2	T-Leg	
2	4	Locking Swivel Caster.....	

Model 249291 48" Louver Mounting Kit PARTS LIST			
3	1	Upper Stringer	
4	1	Lower Stringer	
5	4	Support Post	
6	1	Handle	
H1	1	3mm Hex Key	
H2	16	M5 Flange Serrated Hex Nut.....	
H3	16	M5 x 1 1/2 Socket Head Screw	
H4	4	M6 x 1 1/2 Socket Head Screw.....	
H5	2	M6 Flange Serrated Hex Nut.....	
H6	1	4mm Hex Key.....	

48" Mobile Bin Rack

MODEL 249291

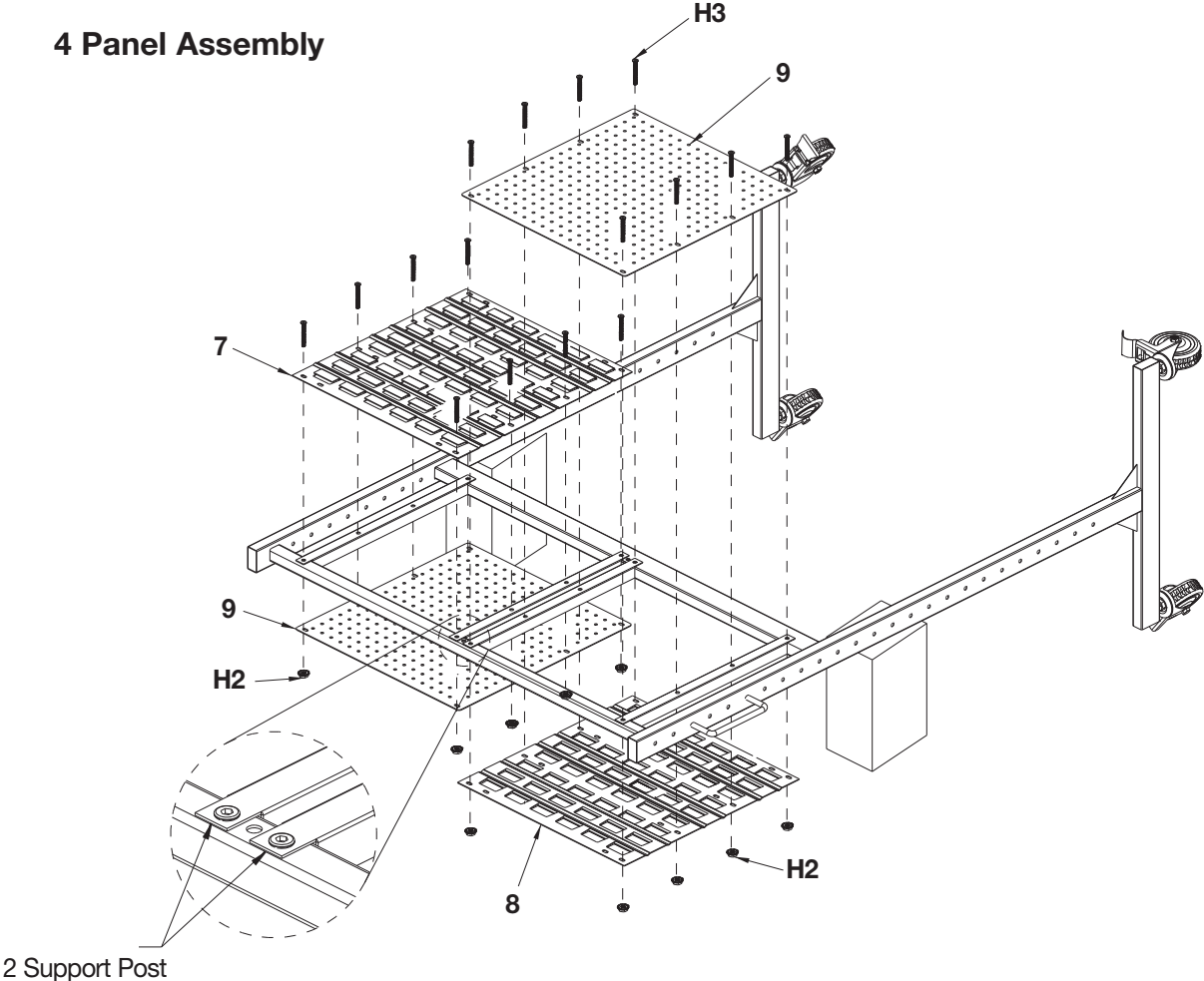
PANEL PARTS LIST		
Model	Ref.	Description
249288	7	36 x 19 Louver Panel
249289	8	18 x 19 Louver Panel
249296	9	18 x 19 Pegboard
249287	10	36 x 19 Pegboard



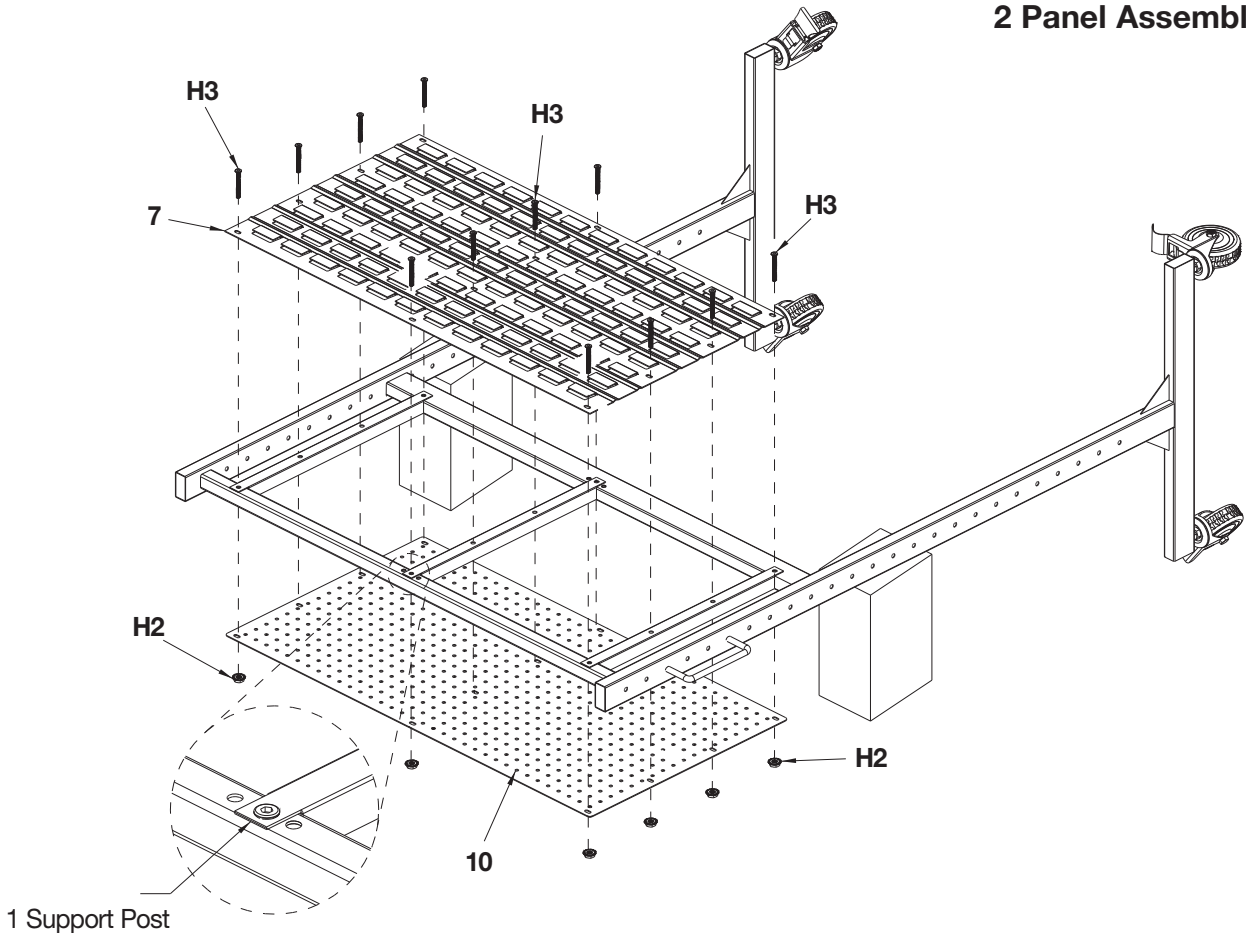
Note: Select appropriate height and mount frame assembly to T-legs

48" Mobile Bin Rack

4 Panel Assembly



2 Panel Assembly



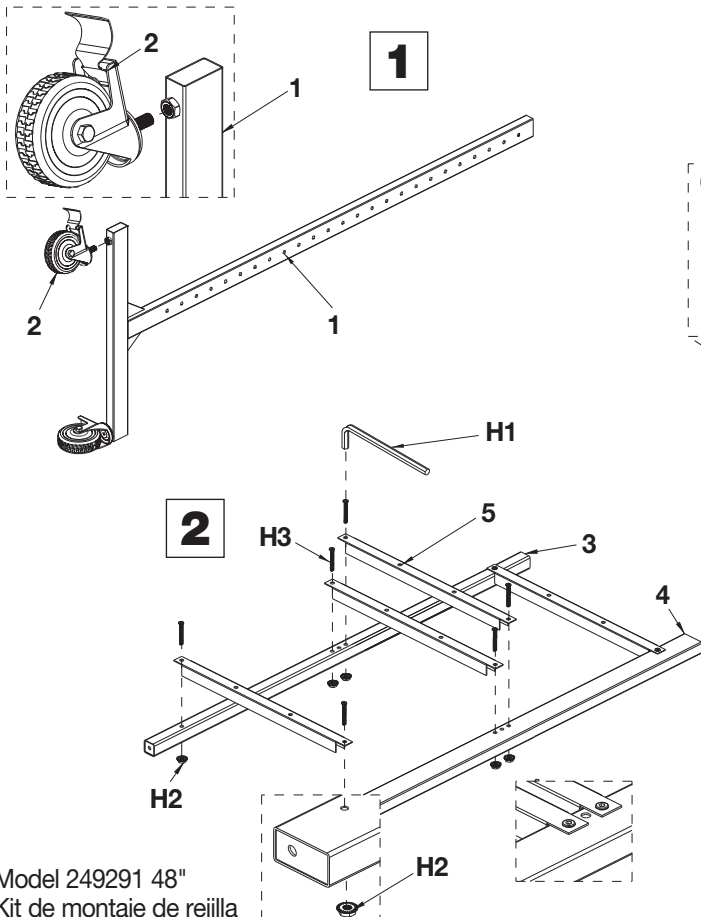
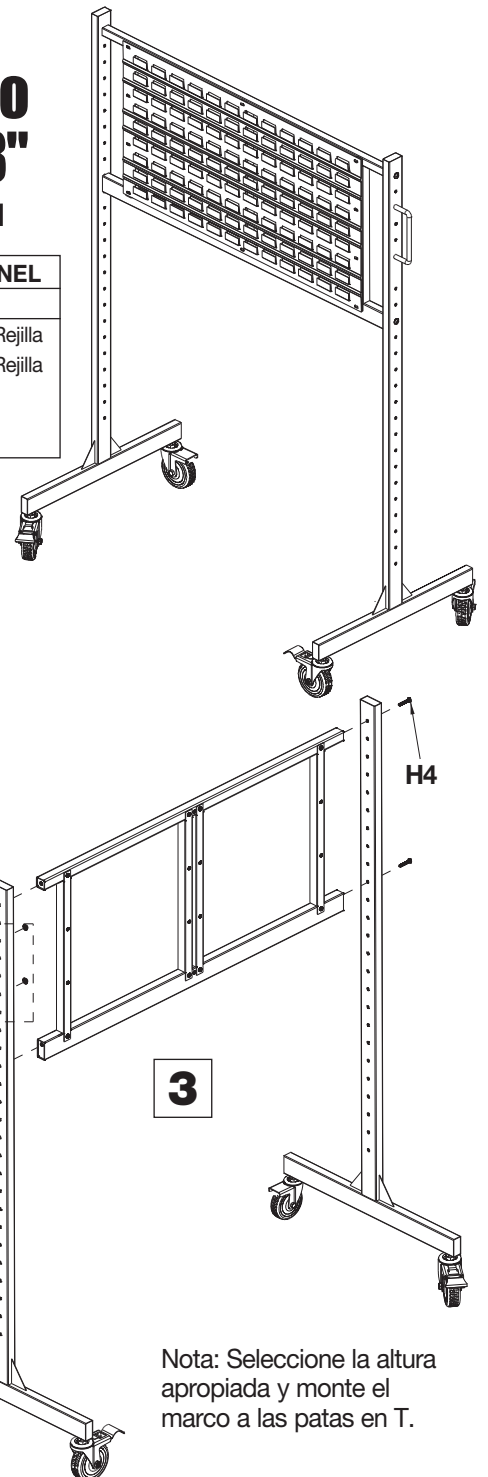
Assembly Instructions	Instrucciones de Ensamblaje	Directives d'assemblage
Customer Service US: 800-645-2986	Servicio de atención al Cliente México: 01.800.681.6940	Service à la clientèle Canada: 888-645-2986

Modelo 319010 Kit de Bastidor Vertical LISTA DE PARTES			
Ref.	Cant.	Description	1/2 - 13 Roscado
1	2	Pata en T	
2	4	Rueda Giratoria con Bloqueo.....	
Modelo 249291 48" Kit de Montaje de Rejilla LISTA DE PARTES			
3	1	Soporte Superior	
4	1	Soporte Inferior	
5	4	Poste de Soporte	
6	1	Manilla	
H1	1	Llave Hexagonal 3mm	
H2	16	Tuerca Hexagonal de Brida Dentada M5	
H3	16	Tornillo de Cabeza Hueca M5 x 1 1/2	
H4	4	Tornillo de Cabeza Hueca M6 x 1 1/2	
H5	2	Tuerca Hexagonal de Brida Dentada M6	
H6	1	Llave Hexagonal 4mm	

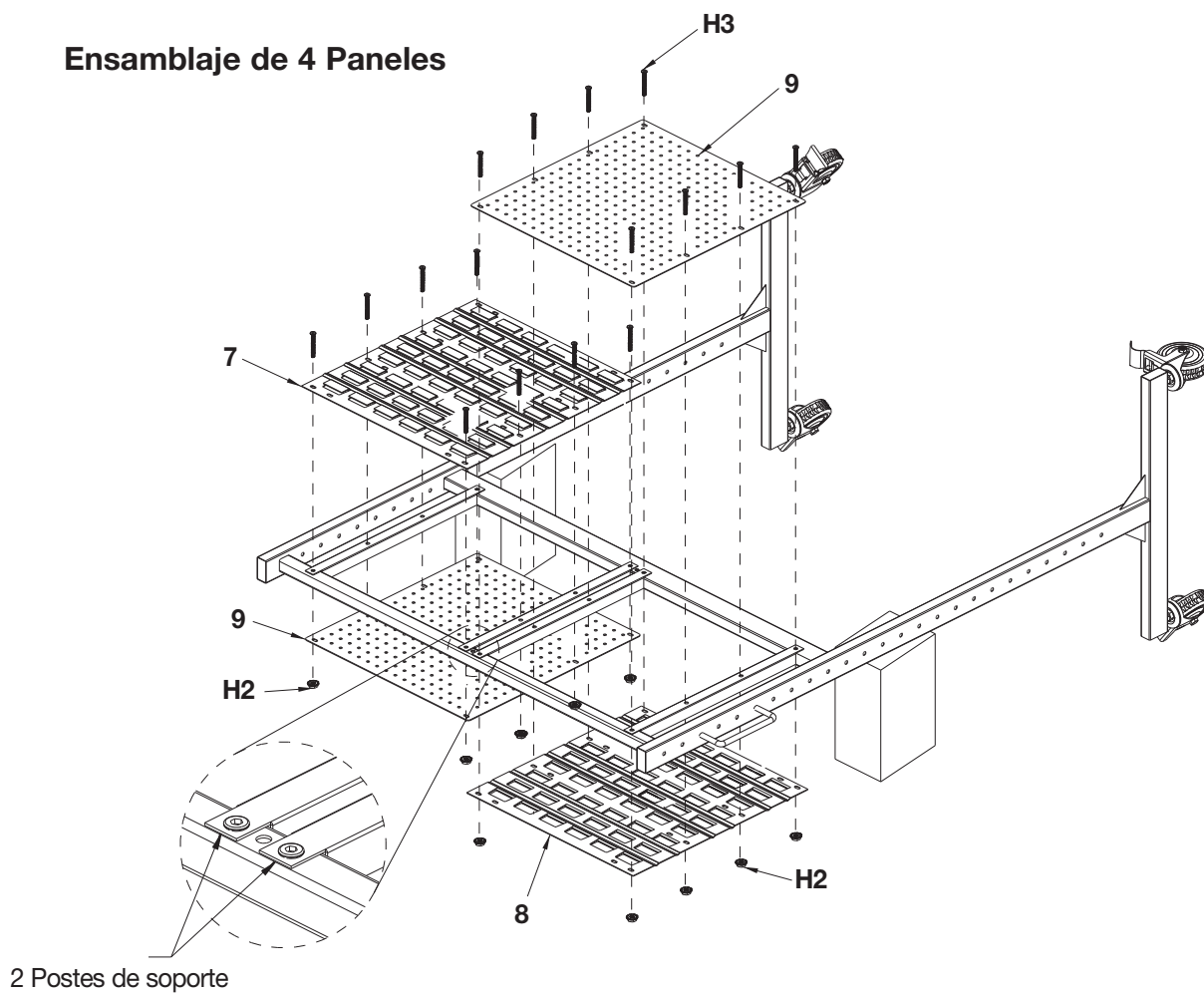
Anaqueles Apersionados Móvil de 48"

MODELO 249291

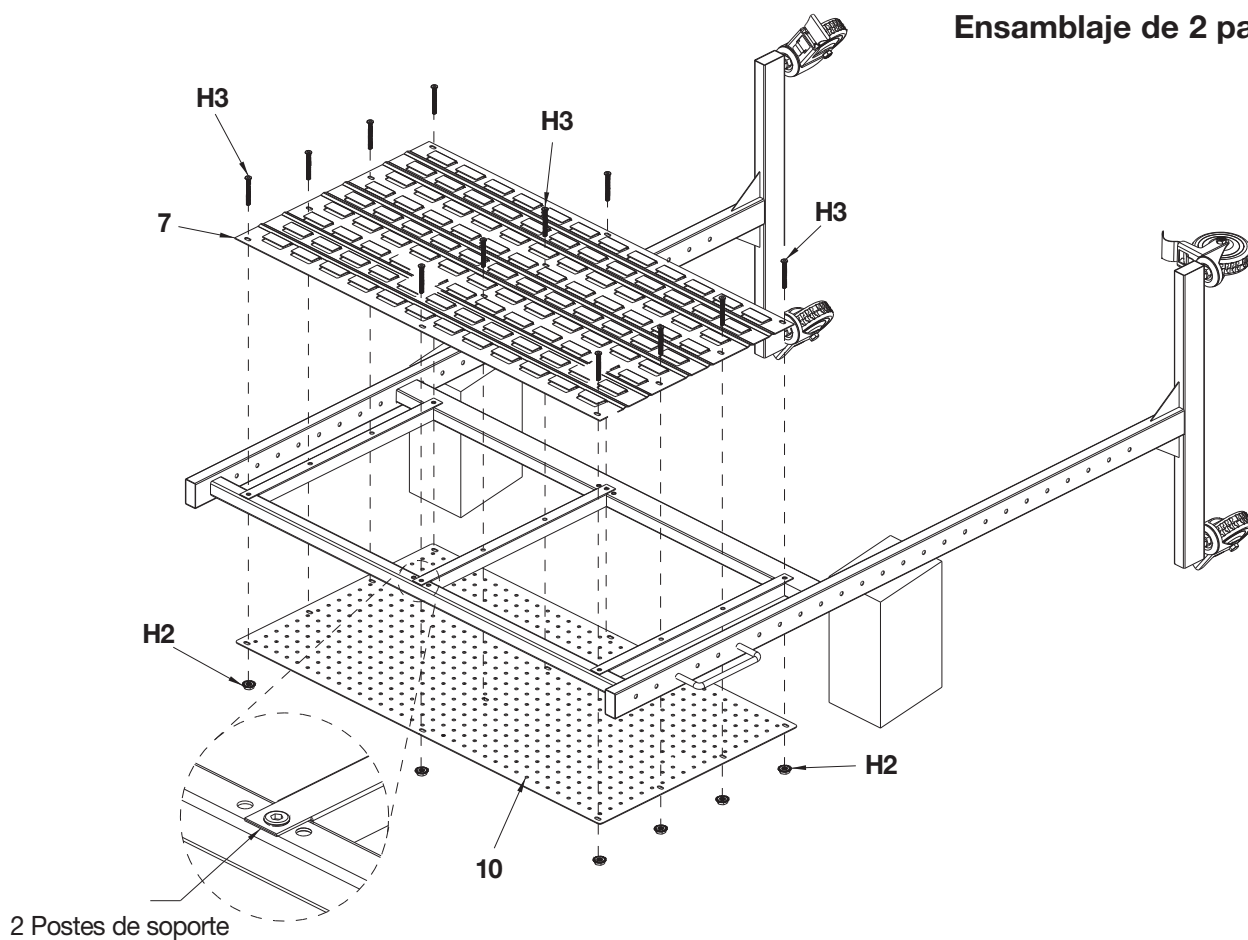
LISTA DE PARTES DE PANEL		
Modelo	Ref.	Description
249288	7	36 x 19 Panel de Rejilla
249289	8	18 x 19 Panel de Rejilla
249296	9	18 x 19 Tablero
249287	10	36 x 19 Tablero



Ensamblaje de 4 Paneles



Ensamblaje de 2 paneles



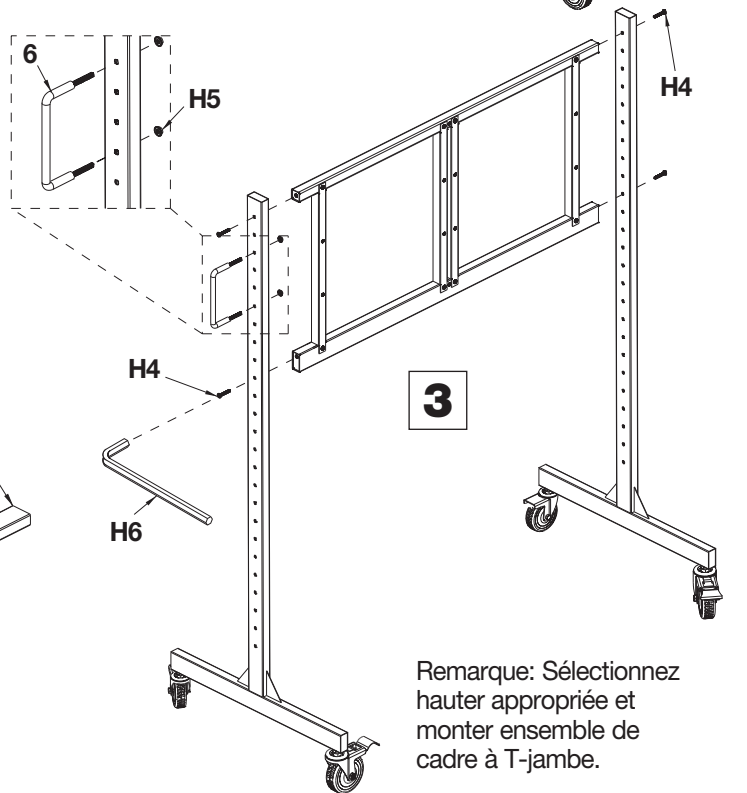
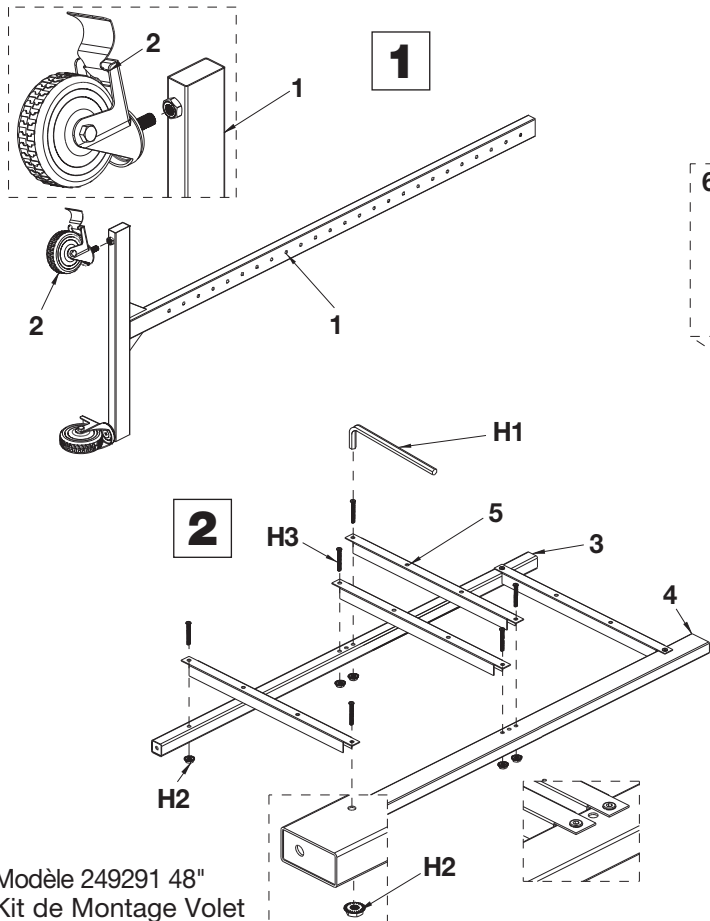
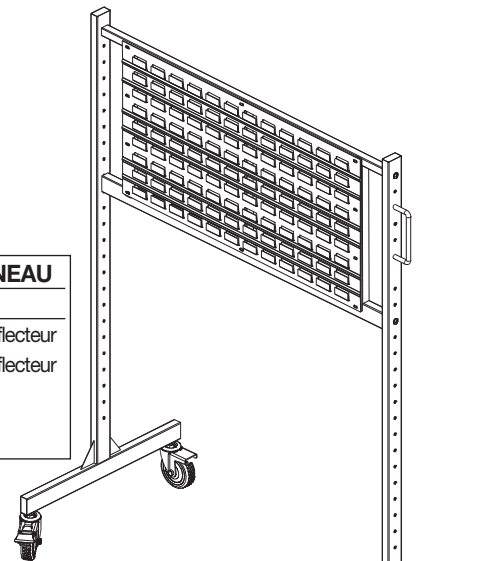
Assembly Instructions	Instrucciones de Ensamblaje	Directives d'assemblage
Customer Service US: 800-645-2986	Servicio de atención al Cliente México: 01.800.681.6940	Service à la clientèle Canada: 888-645-2986

Modèle 319010 Kit de Rack Montant Mobile LISTE DES PIÈCES			
Réf.	Qté.	Description	1/2 - 13 Filetage
1	2	Jambe-T	
2	4	Verrouillage Roulette Pivotante	
Modèle 249291 48" Kit de Montage Volet LISTE DES PIÈCES			
3	1	Raidisseur Supérieur	
4	1	Raidisseur Inférieure	
5	4	Soutien Post	
6	1	Poignée	
H1	1	Clé Hexagonale 3mm	
H2	16	Bride Dentelée Écrou Hexagonal M5	
H3	16	Vis à Pans Creux M5 x 1 1/2	
H4	4	Vis à Pans Creux M6 x 1 1/2	
H5	2	Bride Dentelée Écrou Hexagonal M6	
H6	1	Clé Hexagonale 4mm	

48" Boîte Étagère Mobile

MODÈLE 249291

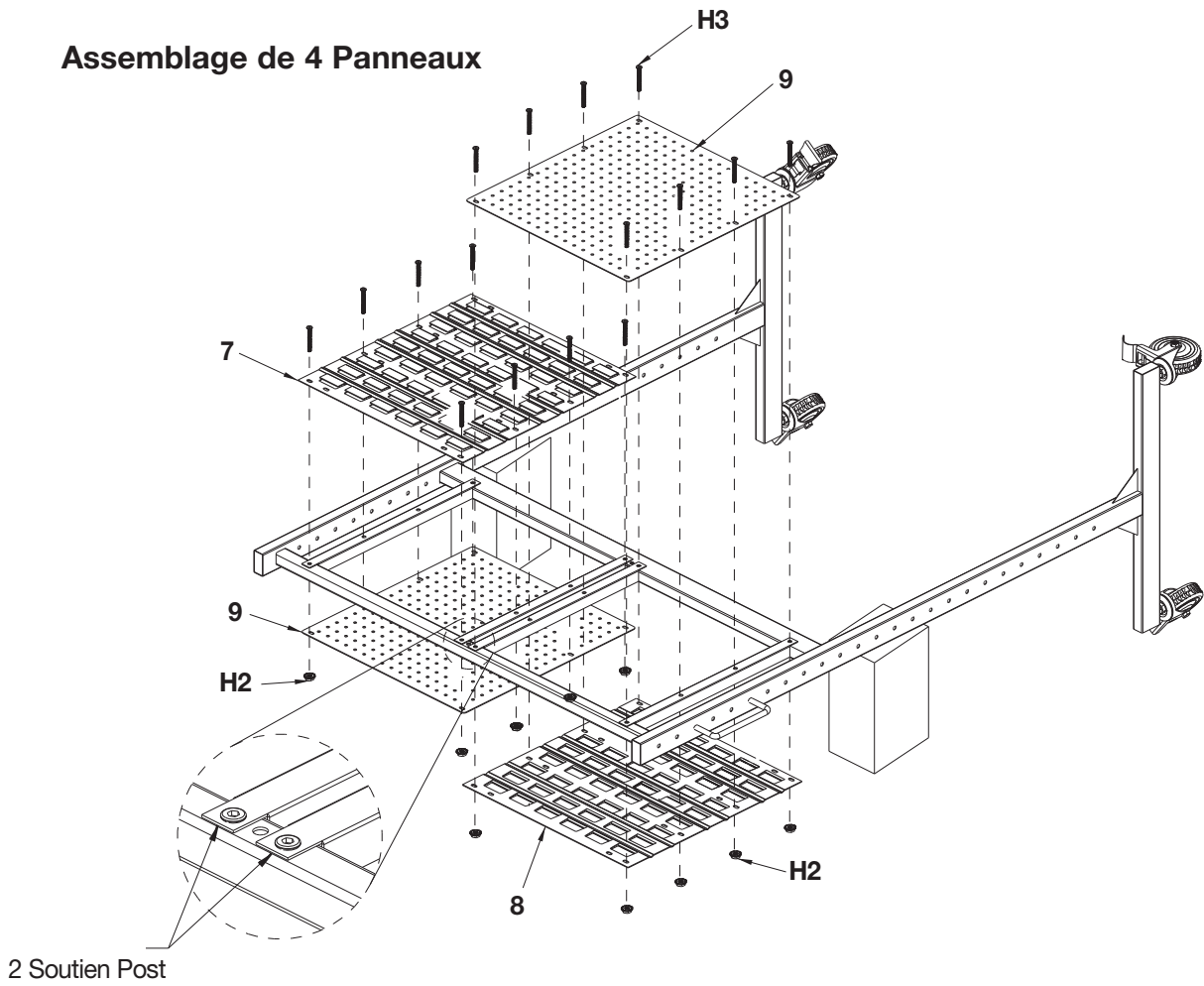
LISTE DES PIÈCES DU PANNEAU		
Modèle	Réf.	Description
249288	7	36 x 19 Panneau Déflecteur
249289	8	18 x 19 Panneau Déflecteur
249296	9	18 x 19 Pegboard
249287	10	36 x 19 Pegboard



Remarque: Sélectionnez hauteur appropriée et monter ensemble de cadre à T-jambe.

48" Boîte Étagère Mobile

Assemblage de 4 Panneaux



Assemblage de 2 Panneaux

