

Mounting Instructions

Your Cintra board is designed for mounting on to a variety of wall surfaces. Because of the wide variation of mounting surface construction, specific mounting hardware is not included. For the most secure mounting, fasten the board hangers to as many wall studs as possible. Ghent recommends using #8 pan head type self-tapping screws (not included). When wall studs can not be used, we recommend using expandable type wall anchors (not included).

Installation involves mounting 4 board hangers (2 with holes, 2 with slots) onto a wall, then snapping the board into the board hangers

STEP 1: On the wall, determine the mounting height of the board.

Mark level lines and drill holes, for the hanger screws, at the recommended distances for your specific board. See *Illustration*.

Install screws into the two upper holes. Leave approximately 1/16" (1mm) space between the heads of the screws and the wall.

Install the 2 hangers with holes onto the wall at the lower hole locations.

STEP 2: (Marker Boards Only) Install the marker rail end caps and snap the marker rail onto the bottom edge of the board. See *Illustration*.

STEP 3: Center the bottom edge of the board onto the two lower hangers and press down, snapping the board into the hangers. See *Illustration*.

STEP 4: Holding the board against the wall, line-up the slot in the remaining 2 hangers with the screws installed in the wall. Press down onto the hangers until the hangers snap onto the board. See *Illustration*.

Instructions d'installation

Votre tableau Cintra est conçu pour être installé sur différents types de surfaces murales. Étant donné la grande variété des surfaces de montage, aucune visserie spécifique n'est incluse. Pour obtenir l'installation la plus sécuritaire, fixer les supports du tableau directement sur autant de montants que possibles. Ghent recommande d'utiliser des vis autotaraudeuses à tête cylindrique bombée n° 8 (non incluses). Lorsque des montants ne peuvent être utilisés, nous recommandons d'utiliser des dispositifs d'ancrage expansibles (non inclus).

L'installation exige de fixer quatre (4) supports de tableau (2 avec trous et 2 avec fentes) dans le mur, puis de fixer le tableau aux supports.

Étape 1 : Déterminer la hauteur à laquelle sera fixé le tableau sur le mur.

Faire une marque pour indiquer les lignes de niveau et percer les trous pour les vis des supports aux distances recommandées pour votre tableau spécifique. Voir l'illustration.

Poser les vis dans les deux trous supérieurs. Laisser un espace d'environ 1 mm (1/16 po) entre la tête des vis et le mur.

Installer les deux supports en utilisant les trous inférieurs.

Étape 2 : (Tableaux à marqueurs seulement) Installez les tapas de los extremos del riel para marcadores y encaje el riel para marcadores sobre el borde inferior del tablero. *Voir l'illustration.*

Étape 3 : Centrer la base du tableau sur les deux supports inférieurs et appuyer pour enclencher le tableau sur les supports. *Voir l'illustration.*

Étape 4 : Tout en maintenant le tableau contre le mur, aligner les fentes des deux autres supports avec les vis installées dans le mur. Appuyer contre les supports pour les enclencher sur le tableau. *Voir l'illustration.*

Instrucciones para el montaje

Su tablero Cintra puede ser montado en una variedad de superficies de pared. Debido a la amplia variedad de construcción de superficies de montaje, no se incluyen los herrajes de montaje específicos. Para lograr el montaje más seguro, fije los colgadores del tablero directamente a tantas vigas de la pared como sea posible. Ghent recomienda usar tornillos de cabeza plana autorroscables No. 8 (no se incluyen). Cuando no se puedan usar las vigas de la pared, recomendamos usar anclajes de pared expansibles (no se incluyen).

La instalación consiste en montar 4 colgadores del tablero (2 con orificios, 2 con ranuras) en la pared, y luego encajar el tablero en los colgadores.

Paso 1: Determine la altura de montaje del tablero en la pared.

*Marque líneas niveladas y taladre orificios, para los tornillos de los colgadores, a las distancias recomendadas para su tablero específico. *Vea la ilustración.**

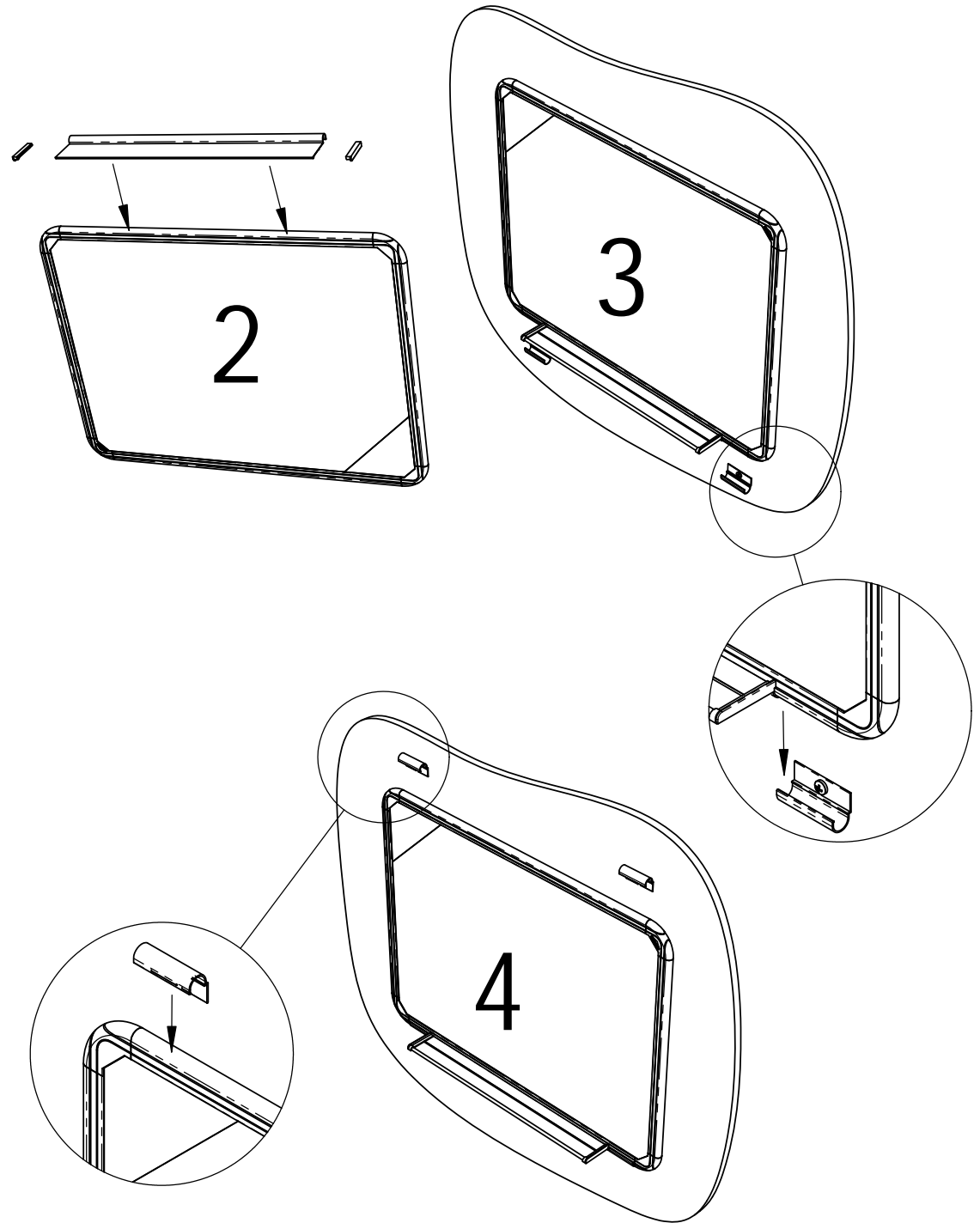
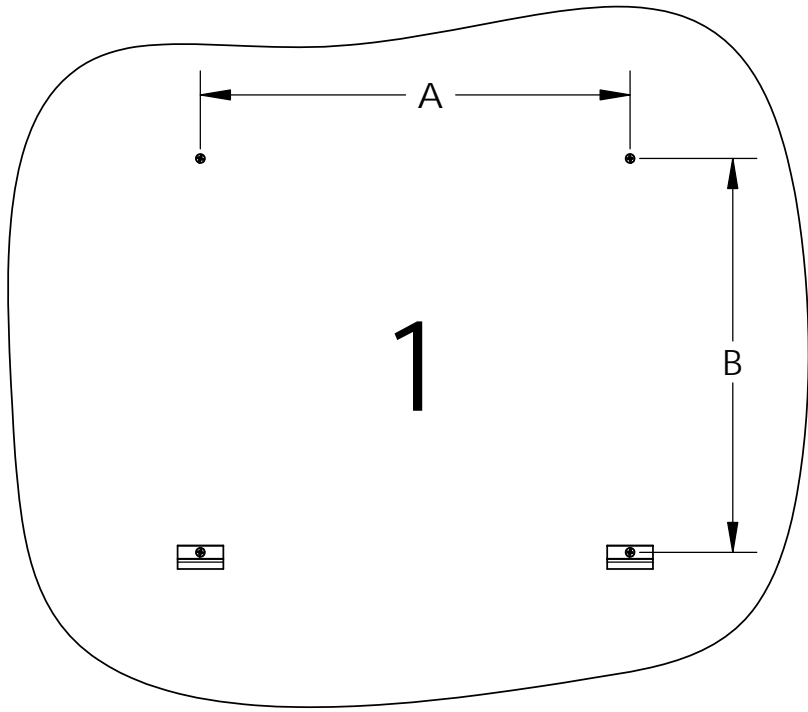
Instale los tornillos en los dos orificios superiores. Deje un espacio de aproximadamente 1 mm (1/16 de pulg.) entre las cabezas de los tornillos y la pared.

Instale los 2 colgadores con orificios en la pared en las ubicaciones de los orificios inferiores.

Paso 2: (Tableros con marcadores solamente) Instale los capuchons du rail pour marqueurs puis fixer par pression le rail à la base du tableau. *Vea la ilustración.*

Paso 3: Centre el borde inferior del tablero sobre los dos colgadores inferiores y presione, encajando el tablero en los colgadores. *Vea la ilustración.*

Paso 4: Sujetando el tablero contra la pared, alinee la ranura de los 2 colgadores restantes con los tornillos instalados en la pared. Presione sobre los colgadores hasta que éstos entren a presión en el tablero. *Vea la ilustración.*



	"A"	"B"
CTSM3-18-0, CTSM3-18-4, CTSK18	18" (457)	16-7/16" (417)
CTSM3-23-0, CTSM3-23-4, CTSK23	29-3/4" (756)	22-5/16" (556)
CTSM3-34-0, CTSM3-34-4, CTSK34	41-1/2" (1054)	34-1/2" (876)
CTSM3-46-0, CTSM3-46-4, CTSK46	65-1/8" (1654)	46-7/8" (1191)
CTSM3-48-0, CTSM3-48-4, CTSK48	88-3/4" (2254)	46-7/8" (1191)