



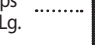



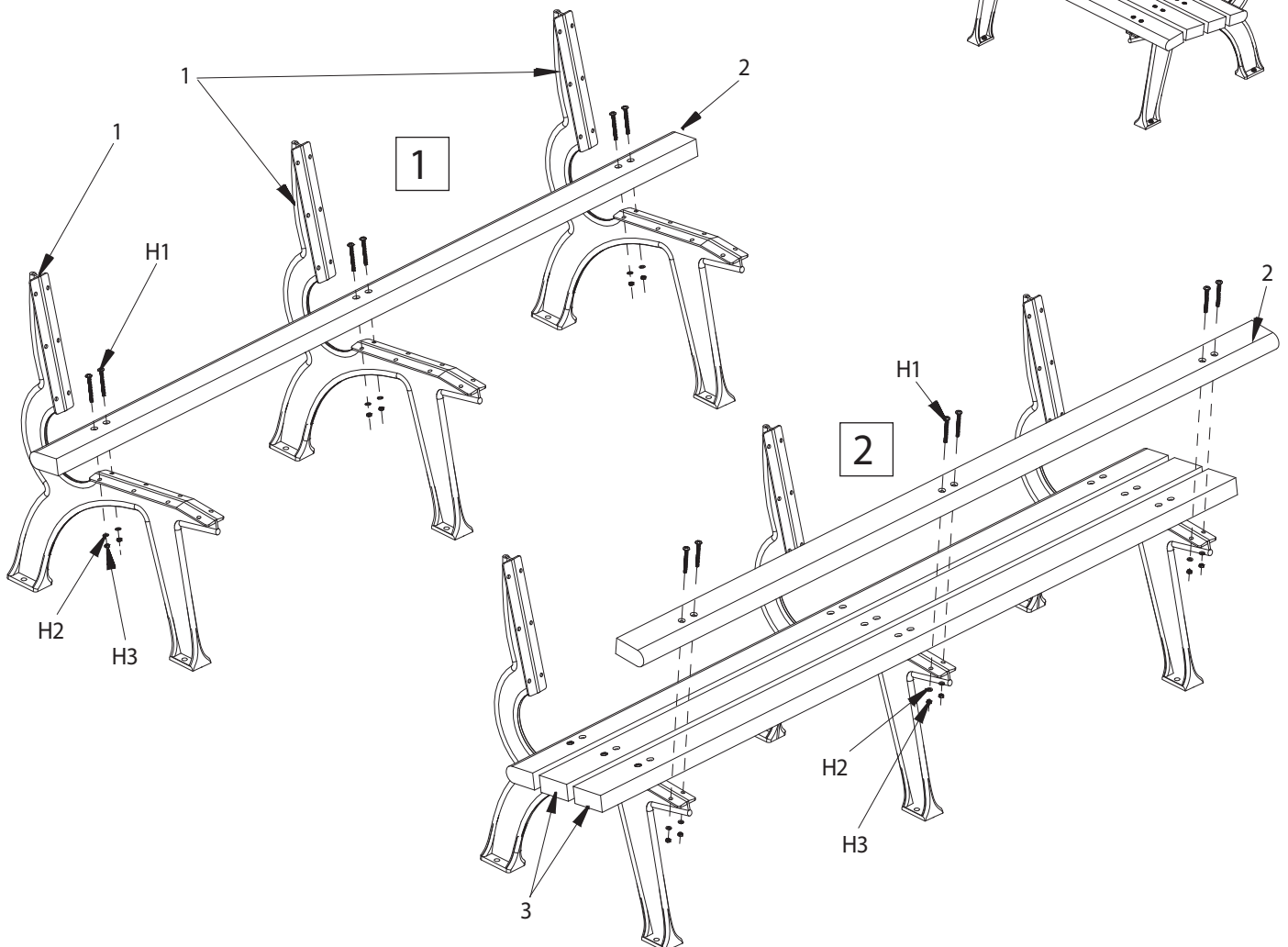
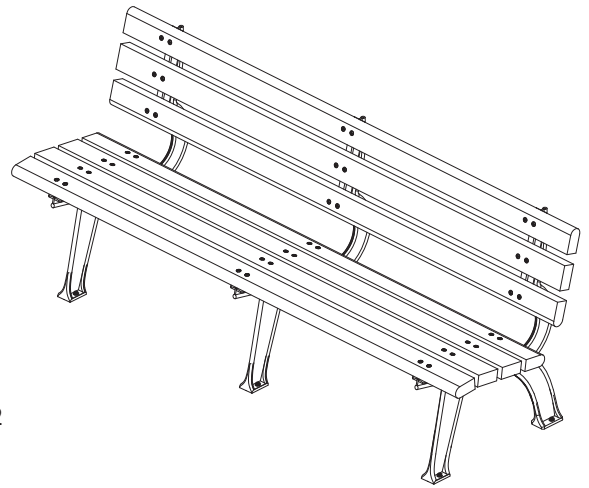


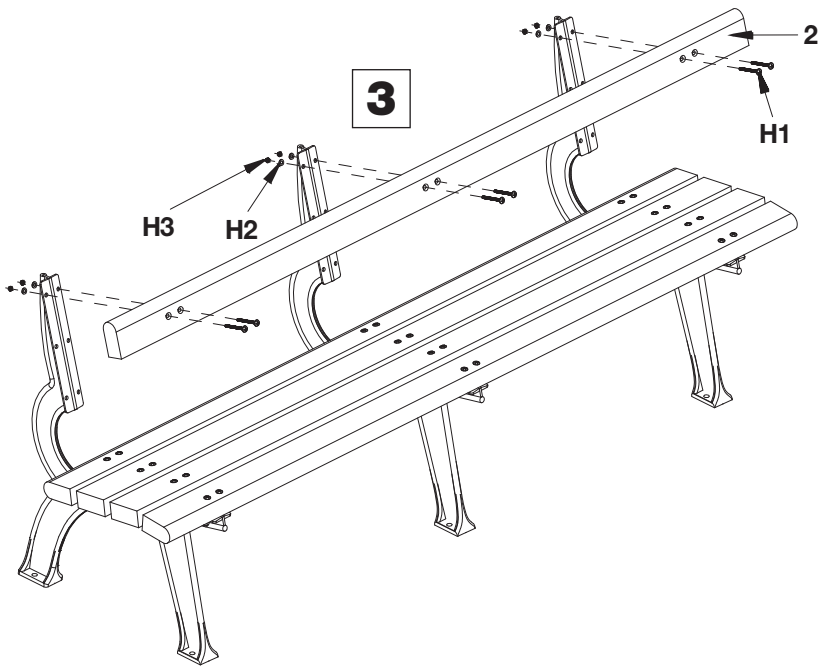
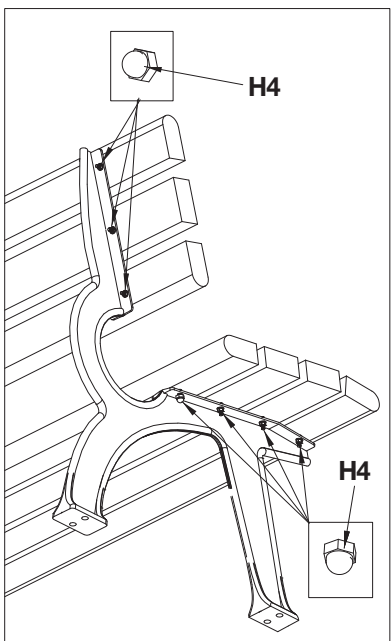
Assembly Instructions	Instrucciones de Ensamblaje	Directives d'assemblage
Customer Service US: 1-800-645-2986	Servicio de atención al Cliente México: 01.800.681.6940	Service à la clientèle Canada: 888-645-2986

72 Inch Park Bench With Backrest Model 240126GY

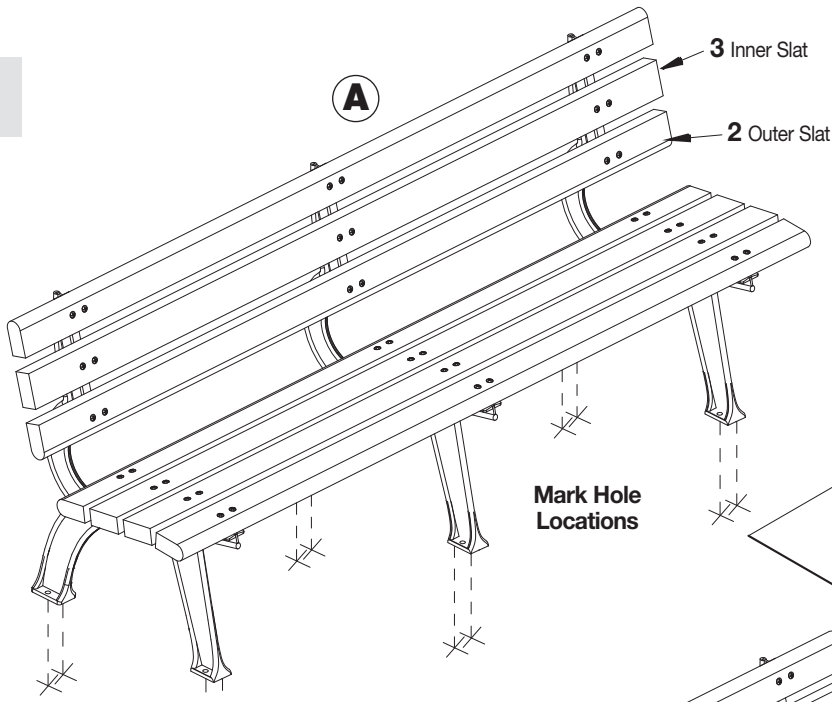
CONTENTS					
Ref.	Qty.	Description	Ref.	Qty.	Description
1	3	Leg 	H3	42	M6 Hex Nut 
2	4	Outer Slat 	H4	42	Cap Nut 
3	3	Inner Slat 	H5	12	Expansion Bolt Set 
H1	42	M6 Oval Phillips Head x 2.125 Lg. 			
H2	42	Plain Washer 			



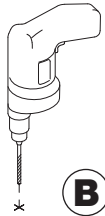
72 Inch Park Bench With Backrest



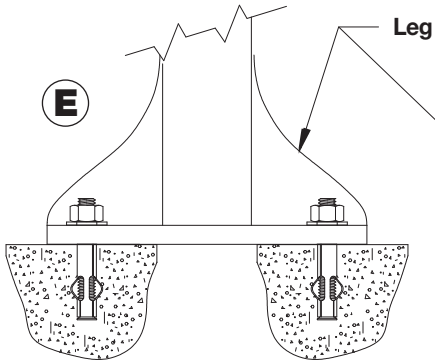
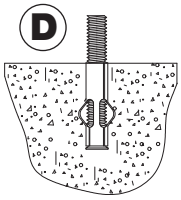
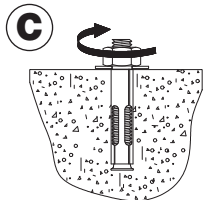
Mounting Bench To Concrete



Drill 2" Deep Hole Using 1/2" Concrete Bit.







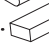



Insert Concrete Anchor Into Hole And Set.

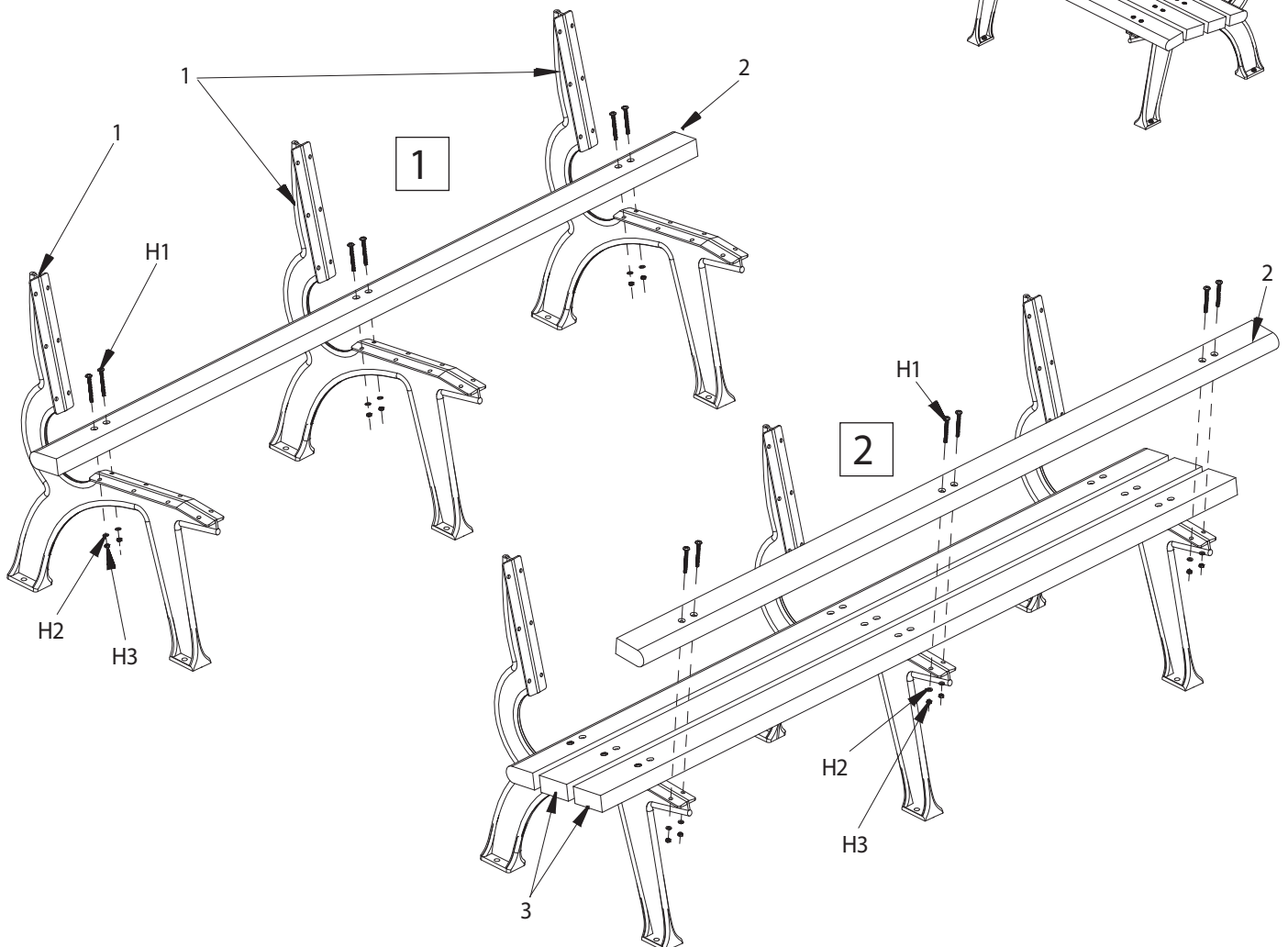
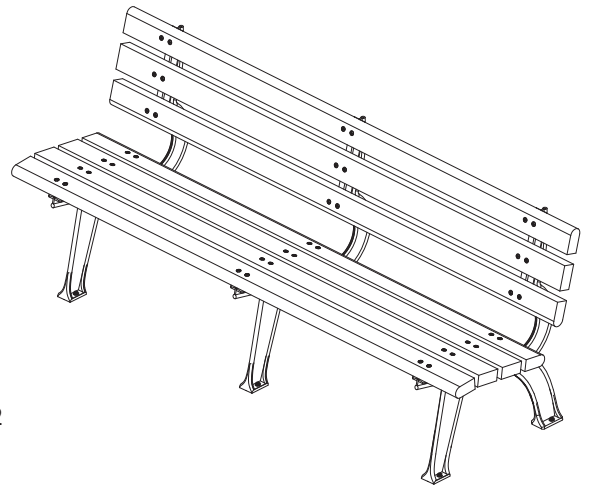


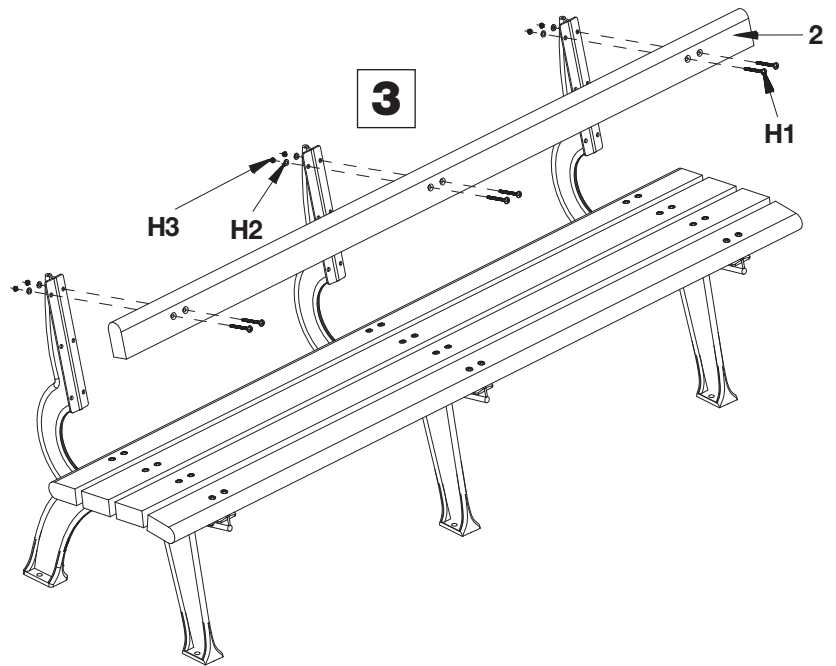
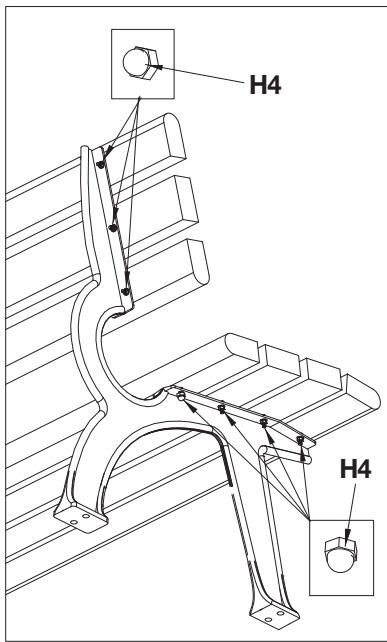
Assembly Instructions	Instrucciones de Ensamblaje	Directives d'assemblage
Customer Service US: 1-800-645-2986	Servicio de atención al Cliente México: 01.800.681.6940	Service à la clientèle Canada: 888-645-2986

Banco De Parque Con Respaldo De 72 Pulgadas Modelo 240126GY

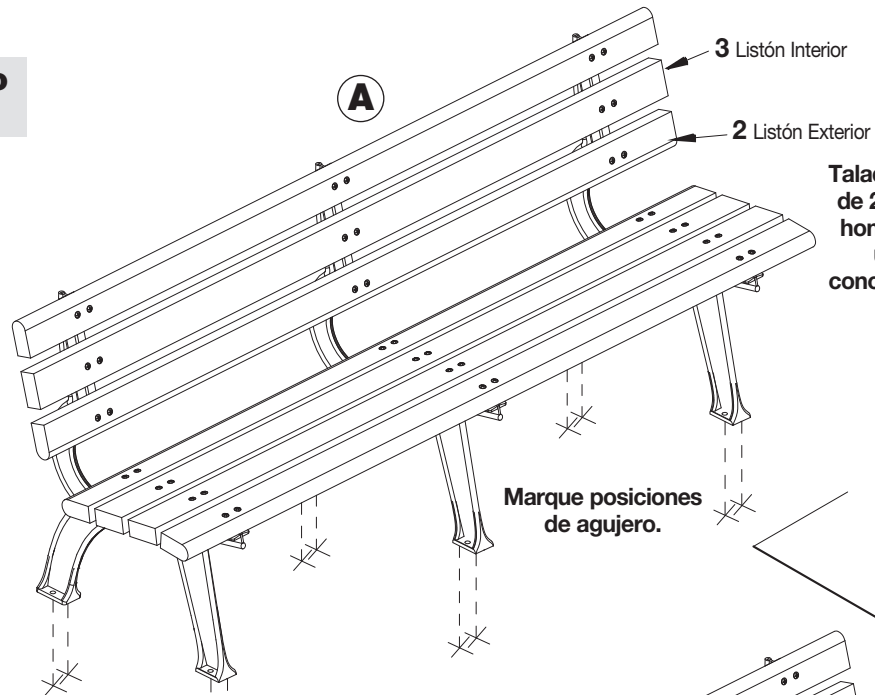
CONTENIDO

Ref.	Cant.	Descripción	Ref.	Cant.	Descripción
1	3	Pata 	H3	42	Tuerca Hexagonal M6 
2	4	Listón Interior 	H4	42	Tuerca 
3	3	Listón Exterior 	H5	12	Juego De Tornillos De Expansion 
H1	42	Tornillo Cabeza Oval Con Phillips x 2.125 Lg. 			
H2	42	Arandela Plana 			

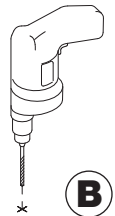




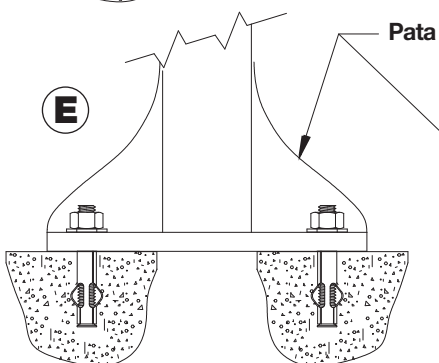
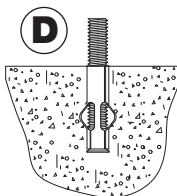
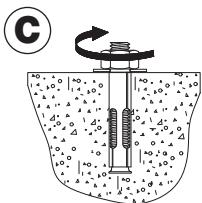
Montar El Banco Al Concreto



Taladre un agujero de 2 pulgadas de hondo utilizando una broca concreto de media pulgada.



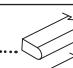

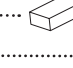





Inserte el anclaje de concreto en el agujero.

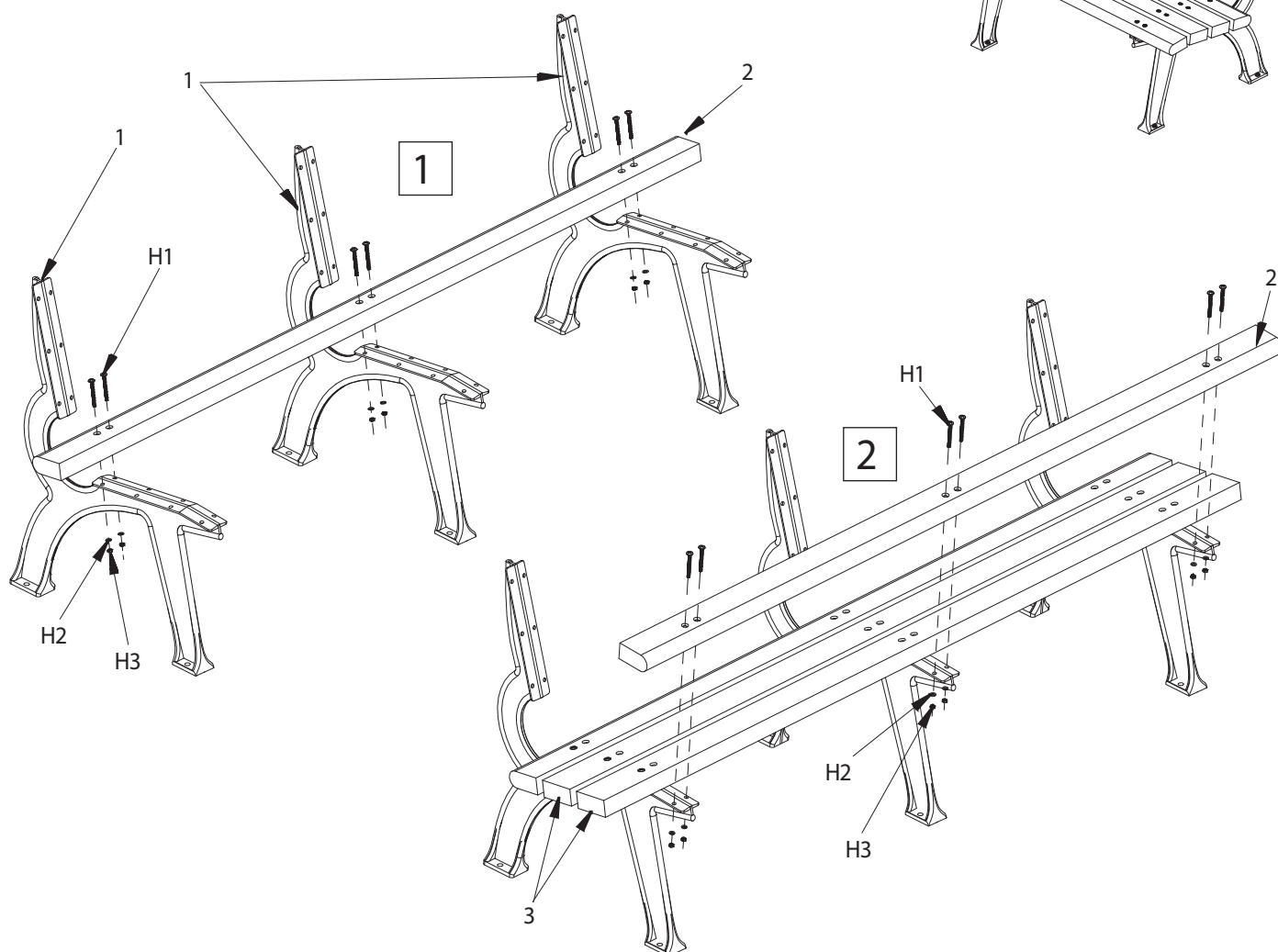
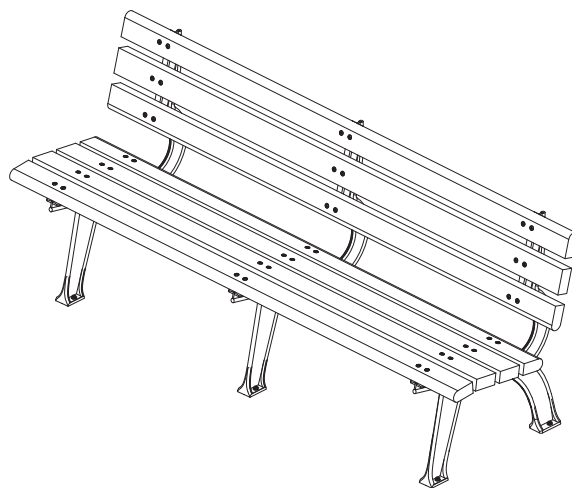


Assembly Instructions	Instrucciones de Ensamblaje	Directives d'assemblage
Customer Service US: 1-800-645-2986	Servicio de atención al Cliente México: 01.800.681.6940	Service à la clientèle Canada: 888-645-2986

72 pouces banc de parc avec dossier Modèle 240126GY

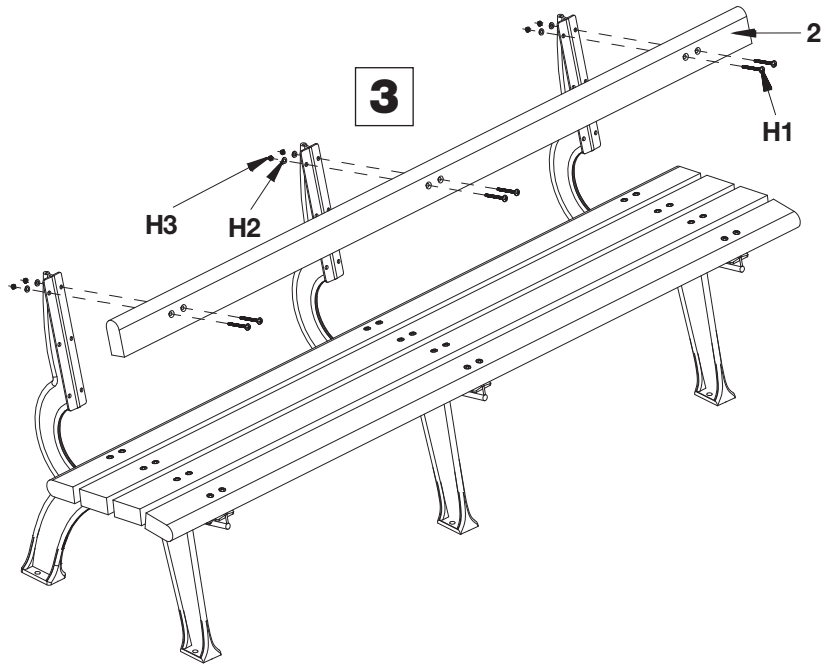
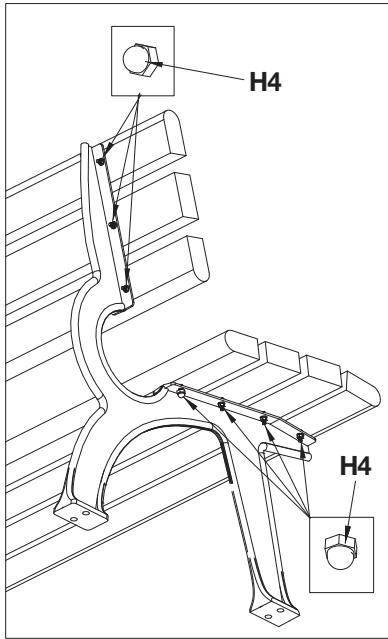
CONTENU

Réf.	Qté.	Description	Réf.	Qté.	Description
1	3	Patte 	H3	42	Écrou hexagonal M6 
2	4	Lamelle extérieure 	H4	42	Écrou borgne 
3	3	Lamelle intérieure 	H5	12	Jeu de boulons d'expansion 
H1	42	M6 ovale à tête Phillips x 2,125 			
H2	42	Arandela Plana 			



72 pouces banc de parc avec dossier

Directives
d'assemblage



Fixer le banc au béton

Insérez les ancrages à béton dans le trou puis fixez.

Marquez l'emplacement des trous.

Percez un trou d'une profondeur de 5 cm (2 po) à l'aide d'un foret à béton de 1/2 po.

