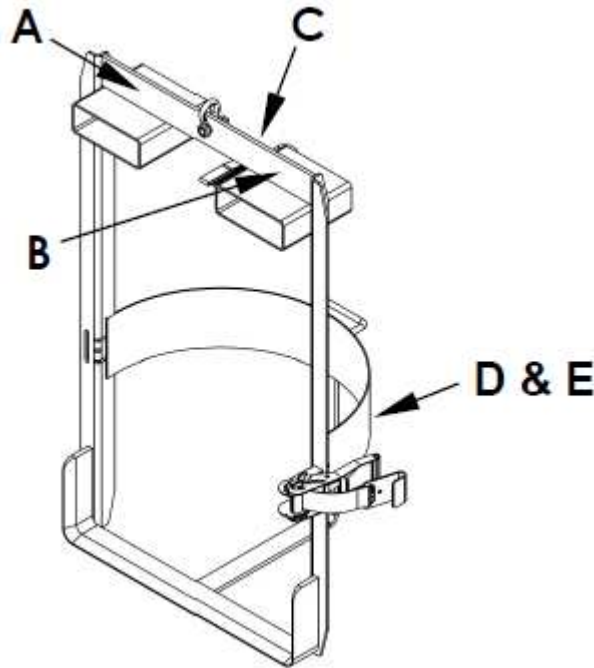


DRUM-LUG



A: Label 675

⚠ WARNING	⚠ ADVERTENCIA
<ul style="list-style-type: none"> DO NOT exceed rated capacity DO NOT use if damaged, malfunctioning, or missing parts DO NOT lift people OR lift loads over people DO NOT raise load higher than necessary DO NOT leave a suspended load unattended DO NOT use lifter unless you read and understand the owner's manual DO NOT alter OR modify lifter DO NOT remove OR obscure any label STAY CLEAR of suspended loads Secure load before using this device 	<ul style="list-style-type: none"> NO exceda la capacidad tasada NO USE si las partes estan dañadas, no funcionan correctamente o faltan partes NO eleve al personal o eleve cargas sobre el personal NO eleve la carga mas alto de lo necesario NO deje desatendida una carga que este suspendida NO use el elevador a no ser que haya leído y entendido las instrucciones del manual del propietario NO altere o modifique el elevador NO quite u obscurezca ninguna etiqueta MANTENGASE alejado de las cargas suspendidas Asegure la carga antes de usar este dispositivo

C: Label 218

⚠ WARNING	⚠ ADVERTENCIAS
<p>Improper use might result in death or serious personal injury. Attach device to fork carriage with safety chain/strap.</p> <ul style="list-style-type: none"> Drive lift truck forward until forks contact ends of fork pockets Chain/straps must not be able to disconnect (slide free) from carriage Safety chain/strap must be taut. Connect chain/strap to carriage via shortest line. 	<p>El uso impropio puede resultar en muerte o heridas personales. Atar aparato al mástil del montacargas con cadena o correas.</p> <ul style="list-style-type: none"> Maneje el montacargas para adelante hasta que las cuñas hagan contacto con la orilla del bolsillo de las cuñas. Las cadenas y correas no deben de deslizarse (soltarse) del mástil del montacargas. La cadena/correa de seguridad debe de estar apretado. Asegure la cadena/correa al mástil via la ruta mas corta.

B: Label 320

MODEL NUMBER/NUMERO MODELO _____
RATED LOAD _____ LBS.
CARGA TASADA _____ KGS.
WEIGHT OF LIFTER _____ LBS.
PESO DE LA UNIDAD _____ KGS.
SERIAL NUMBER/NUMERO DE SERIE: _____
BTH-1 Design Category/Diseño BTH-1 Categoria: <u> B </u>
BTH-1 Service Category/Servicio BTH-1 Categoria: <u> 1 </u>

D: Label 1210

⚠ WARNING
<p>Using this front end attachment exposes occupants and bystanders to risk of serious personal injuries or death.</p> <ul style="list-style-type: none"> DO NOT use this front end attachment with rough terrain lift trucks or telehandlers (boom lifts). ONLY use this attachment with high lift fork trucks utilizing a vertical mast and carriage. DO NOT operate truck with attachment on unimproved surfaces. ONLY operate the truck with the attachment on concrete or asphalt surfaces capable of supporting the truck and a full capacity load.

E: Label 624

⚠ WARNING	⚠ ADVERTENCIA	⚠ AVERTISSEMENT
<p>CENTER OF GRAVITY/LOAD CENTER OR LOAD CENTER MAY OCCUR. ADJUST LOCATION OF LOAD OR LIFT TRUCK IF ADJUSTABLE.</p> <p>DO NOT EXCEED RATED CAPACITY. HOIST CAPACITY MUST BE EQUAL OR EXCEED LIFTER CAPACITY/FLEUVENTMENT OF UNIT.</p> <p>STAND CLEAR WHILE LIFTING.</p>	<p>CENTRE EL ANCHO DE ELEVACION EN EL CENTRO DE LA CAPASD. LA CARGA SE PUEDE DESLOCAR. AJUSTE EL LUGAR DE LA CARGA O DEL MANEJO DEL ELEVADOR, SI ES AJUSTABLE.</p> <p>NO EXCEDA LA CAPACIDAD TASADA. LA CAPACIDAD DEL TORNO DEBE IGUALAR O DEBE EXCEDER LA CAPACIDAD DEL ELEVADOR EL PESO POSITIVO DE LA UNIDAD.</p> <p>ELEVEMENTAMENTE.</p> <p>MANTENOS SEPARADO MIENTRAS SE ELEVE.</p>	<p>CENTRE LE CROCHET DE LEVAGE AU DESSUS DU CENTRE DE LA CARGNE O D'UN BRANCHÉ DE LA CARGNE SE BILTERAT AJUSTER LA POSITION DE LA CHAÎNE O DU SOUTIENNET DE LEVAGE, SI EST POSSIBLE.</p> <p>NE PAS DÉPASSER LA CAPACITÉ NOMINALE. CAPACITÉ DE L'APPAREIL DE LEVAGE DOIT ÊTRE ÉGALER OU DÉPASSER LA CAPACITÉ DE L'ÉLEVATEUR À LEVAGE POSITIF DE L'UNITE.</p> <p>LEVEZ-LENTEMENT.</p> <p>TENEZ-VOUS À L'ÉCART PENDANT LEVAGE.</p>

Label 1072 is to be applied to the outside of individual packaging

⚠ WARNING: Reproductive Harm - www.P65Warnings.ca.gov.
⚠ ADVERTENCIA: Daño Reproductivo - www.P65Warnings.ca.gov.
⚠ WARNING: Cancer - www.P65Warnings.ca.gov.
⚠ ADVERTENCIA: Cáncer - www.P65Warnings.ca.gov.

OVERHEAD DRUM LIFTER

09/27/2023