



If you have questions about the product you have purchased or would like to leave us feedback please contact us via our website www.fostoriaindustries.com or by calling 1-800-495-4525.

MODEL & PART NO.'s:

- FFH-912B** (08827814)
- FFH-512A** (08838900)

WARNING! DO NOT ATTEMPT TO INSTALL, OPERATE, OR SERVICE THIS PRODUCT BEFORE READING ALL INSTRUCTIONS CAREFULLY. FAILURE TO COMPLY WITH THESE INSTRUCTIONS COULD RESULT IN FIRE, PERSONAL INJURY AND/OR PROPERTY DAMAGE! RETAIN INSTRUCTIONS FOR FUTURE REFERENCE.

DESCRIPTION

Fostoria multipurpose infrared heaters are designed to provide efficient spot heating anywhere a 120V, 60 Hz. bonded receptacle is available. Use in farm buildings, garages, factories, truck docks, storefronts, terminals, etc.

Not for indoor residential use. Available with two 450 watt individually operated quartz tubes, or one 550 watt quartz tube. Heaters are equipped with lamp guard, two 4-ft. suspension chains and an 8-ft. three-wire bonding (grounding) type cordset.

The housing for model FFH-912B is made from heavy gauge steel, with a baked-on brown enamel finish. Model FFH-512A has a gold anodized aluminum reflector and housing.

Caution: Not recommended for use in potentially explosive atmospheres (spray areas, chemical storage areas, etc.) or where excessive moisture may contact unit (car washes, etc.). For specific applications, consult local codes or your insurance company.

REQUIRED CLEARANCE

NOTE: Heaters should be a minimum 3" from ceiling, 24" from a vertical surface and a minimum 6 ft. from the floor.

SPECIFICATIONS

FFH-512A

Heat source.....One 550W, 120V, 4.6 amp quartz tube
5000 hour life expectancy
Housing.....0.040 gold anodized aluminum
Dimensions.....22" L x 4 1/2" W x 3 1/4" H

FFH-912B

Heat source.....Two 450W, 120V, 3.8 amp quartz tubes
5000 hour life expectancy
Housing.....Painted galvanized steel
Dimensions.....16 1/2" L x 5 3/4" W x 4 3/4" H

FFH-512A and FFH-912B

Lamp guard.....0.105 chrome plated steel wire
Suspension.....Two, 4ft. jack chains
Power Cord.....8ft. 18/3 cordset with Nema 5-15P plug
Power Source.....120V, 60Hz

IMPORTANT SAFETY INFORMATION

Read all instructions before using this heater:

WARNING: DO NOT DEPEND UPON A THERMOSTAT OR OTHER SWITCH AS THE SOLE MEANS OF DISCONNECTING POWER WHEN INSTALLING OR SERVICING THE HEATER. ALWAYS UNPLUG THE HEATER. FAILURE TO DO SO COULD RESULT IN FATAL ELECTRIC SHOCK.

1. This heater is hot when in use. To avoid burns, do not let bare skin touch hot surfaces. Keep combustible materials, such as furniture, pillows, bedding, papers, clothes, and curtains at least 6 feet (2m) from the front of the heater and keep them away from the sides and rear.
2. Extreme caution is necessary when any heater is used by or near children or invalids, and whenever the heater is left operating and unattended.
3. Connect to properly bonded (grounded) outlets only.
4. Always unplug the heater when not in use. To disconnect heater, turn controls to off, then remove plug from outlet.
5. Do not operate any heater with a damaged cord or plug or after the heater malfunctions, has been dropped or damaged in any manner. Return heater to authorized repair facility for examination, electrical or mechanical adjustment, or repair.
6. This heater is not intended for use in bathrooms, laundry areas and similar indoor locations. Never locate heater where it may fall into a bathtub or other water container.
7. Do not run cord under carpeting. Do not cover cord with throw rugs, runners, or the like. Arrange cord away from traffic area and where it will not be tripped over.
8. Do not insert or allow foreign objects to enter any ventilation or exhaust opening as this may cause an electric shock or fire, or damage the heater.
9. Do not use outdoors.
10. Use this heater only as described in this manual. Any other use not recommended by the manufacturer may cause fire, electric shock, or injury to persons.

IMPORTANT SAFETY (CONTINUED)

11. To prevent a possible fire, do not block air intakes or exhaust in any manner. Do not use on soft surfaces, like a bed, where openings may become blocked.
12. A heater has hot and arcing or sparking parts inside. Do not use it in areas where gasoline, paint, or flammable liquids are used or stored.
13. Avoid the use of an extension cord because the extension cord may overheat and cause a risk of fire. However, if you have to use an extension cord, the cord shall be No. 16 AWG minimum wire size (and rated not less than 688 watts for FFH-512A; 1125 watts for FFH-912B). The extension cord must also be a 3-wire cord with a bonding (grounding) type cord and plug connector.

SAVE THESE INSTRUCTIONS

INSTALLATION

NOTE: Heater must be mounted with a minimum 3" from ceiling, 24" from a vertical surface and a minimum 6 ft. from the floor.

1. Cut chains to desired mounting length.
2. Attach chains to heater with "S" hooks and suspend from ceiling. In spot heating workstations, two heaters are recommended to obtain good pattern coverage and overall comfort.
3. Plug cord set into a 120 volt, 60 Hz. Bonded (grounded) receptacle. Be sure the power source conforms to the heater requirements.

NOTE: Quartz element(s) must be in a horizontal, or near horizontal position when energized. Failure to do so will shorten element life.

OPERATION

Heater should be plugged into a properly bonded (grounded) receptacle. Ensure that the current does not exceed the rating of the circuit.

On Model FFH-912B, elements are energized or de-energized with individual toggle switches.

HEAT CONTROL

Intensity of the work area heat level is controlled by wattage directed on the work area. Wattage levels in the working area can be increased or lowered by switching ON or OFF some of the heating elements. Model FFH-912B has two heat sources (quartz tubes), and turning off one tube will not affect the direction of heat. Cycling is an alternate of ON/OFF switching and can be accomplished readily with an Input Controller or Percentage Timer. Both these control devices offer smooth heat level changes responsive to the localized heat requirements. Thermostats built for infrared heat loads will control heat levels by response to the surrounding air temperature.

INSTALLATION OF HEATING ELEMENT

CAUTION: DISCONNECT POWER BEFORE INSTALLING OR REPLACING TUBES. THESE ELEMENTS CAN AND SHOULD BE INSTALLED PRIOR TO MOUNTING HEATER.

Caution: Do not handle the element(s) with bare hands, gloves or other material that may contain grease, moisture, etc. Such handling may impair the operation of the heater. Handle the elements only by the ends or with the packaging material around the elements. Remove any fingerprints, grease or dirt with alcohol and a soft cloth. Allow elements to dry.

MODEL FFH-912B (Refer to Figure 1.)

1. Cut pigtail leads to approximately 2 1/2" in length.
2. Turn compression screw counterclockwise to loosen (do not remove) clip in porcelain socket well. Insert the pigtail lead between clip and well, then screw clockwise until pigtail is firmly secured. Be sure to leave some slack on the pigtail.
3. Install the end caps and lamp guard.

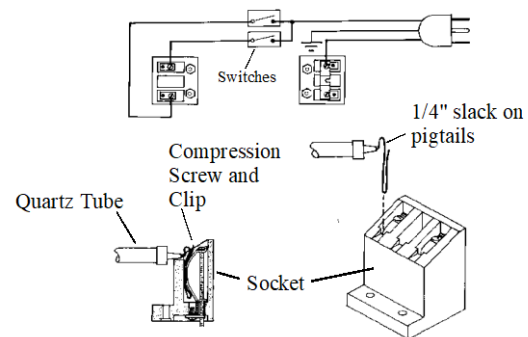


Figure 1

MODEL FFH-512A (Refer to Figure 2)

1. Loosen screws on ceramic insulators.
2. Position quartz tube in slots.
3. Carefully wrap pigtail of quartz tube clockwise around screw and tighten screw. Be sure to leave some slack on pigtail. Do not put pressure on the tube by making the pigtail too short.
4. Cut off excess pigtail wire.
5. Install the end caps and lamp guard.

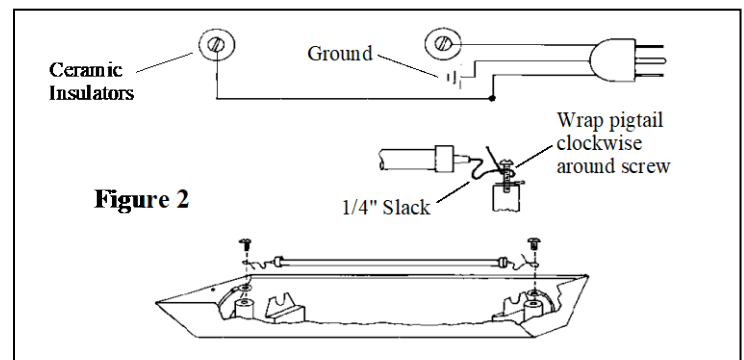


Figure 2

MAINTENANCE

Always disconnect the heater from the power source before performing any service or maintenance. Periodically clean the reflector with a dampened soft cloth, using a mild detergent. Rinse with water and wipe dry with a clean, soft cloth. Periodically wipe the quartz tube(s) with alcohol and a clean, soft cloth. Allow to dry.

Repair or replace damaged cordsets immediately.

REPLACEMENT PARTS LIST and EXPLODED VIEW

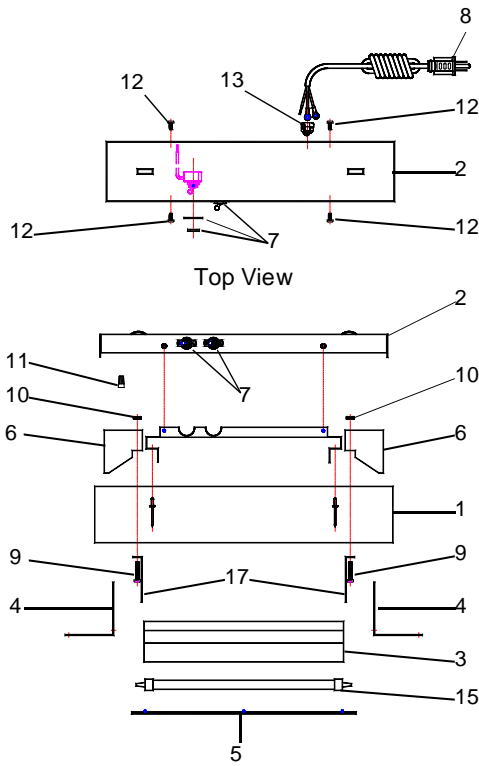


Figure 3
Model FFH-912B

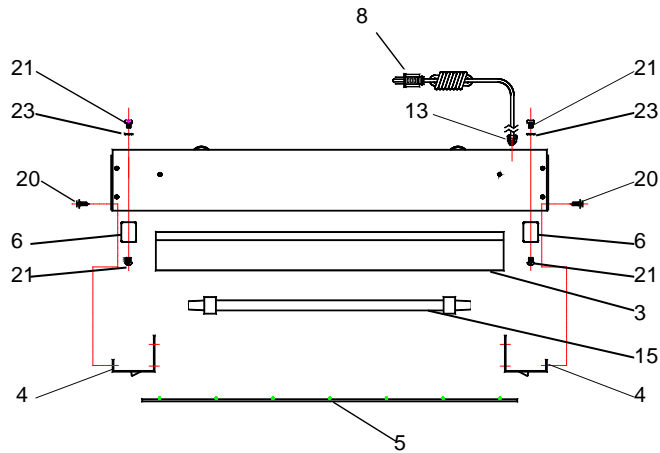


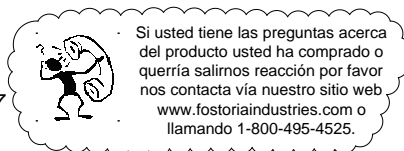
Figure 4
Model FFH-512A

REF. NO.	DESCRIPTION	Part No. for FFH-912B	Part No. for FFH-512A	QTY.
1.	Housing assembly	08050514	08838999	1
2.	Wireway cover	08060114	-	1
3.	Reflector	08060300	08515100	1
4.	End cap	08060400	08515400	2
5.	Quartz tube guard	08060529	08515229	1
6.	SO3 Socket w/o shunt	07715002	-	2
6.	Ceramic insulator	-	03193200	2
7.	Toggle switch	03110300	-	2
8.	18-3 Cordset 8'	03171300	03171300	1
9.	PHM P Screw 10-32 x1"	03401939	-	4
10.	Hex nut 10-32	1041	-	4
11.	Wire nut	3605	-	1

REF. NO.	DESCRIPTION	Part No. for FFH-912B	Part No. for FFH-512A	QTY.
12.	PHD P Screw #8-32 X3/8"	3602	-	4
13.	Strain relief	43882-001	43882-001	1
14.	Jack chain (hdwr. pkg.) Two 4' chains	03452600	03440300	1
15.	Quartz tube 450W/120V	04403502	-	2
	Quartz tube 550W/120V	-	04400802	1
16.	Wire channel	08050300	-	1
17.	Socket shield	08050200	-	2
18.	18 ga. silicone wire (not shown)	-	32113-002	1
19.	Sleeving (not shown)	03190700	03190700	3
20.	HHD Screw 8 x 1/2"	03470800	5081	2
21.	PHM P Screw 10-32 5/16"	-	32110-001	4
22.	Socket shunt (not shown)	07711600	-	1
23.	#10 ext. tooth lockwasher	-	28942-001	2



Fabricamos productos de calidad desde 1917



MODELO y PIEZA NO.:

FFH-912B (08827814)
FFH-512A (08838900)

¡ADVERTENCIA! NO INTENTE INSTALAR, UTILIZAR O DAR SERVICIO A ESTE PRODUCTO ANTES DE LEER CUIDADOSAMENTE LAS INSTRUCCIONES. EL INCUMPLIMIENTO DE ESTAS INSTRUCCIONES PUEDE ORIGINAR INCENDIOS, LESIONES CORPORALES Y DAÑOS FÍSICOS. GUARDE LAS INSTRUCCIONES PARA CONSULTAS EN EL FUTURO.

DESCRIPCIÓN

Los calentadores infrarrojos de uso general de Fostoria están fabricados para proporcionar eficiente calefacción dirigida en cualquier parte donde haya una toma de corriente de 120 voltios, 60 Hz. Se utilizan en edificios de granjas, cocheras, fábricas, plataformas de carga de camiones, escaparates de establecimientos comerciales, terminales, etc. **No use este calentador dentro en una residencia.** Vienen en dos modelos: con dos tubos de cuarzo de 450 watts de funcionamiento individual, y con un solo tubo de cuarzo de 550 watts. Los calentadores cuentan con guardas para los elementos calefactores, dos cadenas de suspensión y cordón eléctrico de tres hilos con conexión a tierra.

El modelo FFH-912B está fabricado con caja de acero de calibre grueso y esmalte café secado al horno. El modelo FFH-512A cuenta con reflector de aluminio anodizado en oro y caja de acero de calibre grueso.

PRECAUCIÓN: Estos calentadores no se recomiendan para lugares con atmósferas explosivas o inflamables (áreas de rociado con pistola, de almacenamiento de productos químicos, etc.) o en los cuales una humedad excesiva pueda entrar en contacto con la unidad (lugares de lavado de vehículos, etc.). Si desea más información sobre usos en particular de las unidades, consulte los reglamentos locales o a la compañía aseguradora.

ESPACIO LIBRE NECESARIO

NOTA: Los calentadores deben estar a una distancia mínima de 7.6 cm (3") del cielo raso, de 60 cm (24") de toda superficie vertical, y de 1.8 metros (6 pies) del piso.

ESPECIFICACIONES

FFH-512A

Fuente calorífica.....Un tubo de cuarzo de 550 W, 120 V, 4.6 amp.
 Vida de servicio esperada: 5,000 horas.
 Dimensiones56 cm Lo. x 11 cm An. x 8 cm Al. (22"x41/2"x31/4")

FFH-912B

Fuente calorífica..... Dos tubos de cuarzo de 450 W, 120 V, 4.6 amp.
 Vida de servicio esperada: 5,000 horas.
 Dimensiones.. 42 cm Lo. x 15 cm An. x 12 cm Al (161/2"x53/4"x43/4")

FFH-512A y FFH-912B

Caja..... Acero de grueso calibre, aluminio anodizado en oro, 0.040
 Guarda de alambre..... Alambre de acero de 0.105, cromoplateado
 Suspensión..... Dos cadenas de gato de 1.2 metros (4 pies)
 Cordón eléctrico... 18/3 de 2.4 metros (8 pies) con clavija Nema 5-15P
 Fuente de electricidad..... 120 V, 60 Hz

IMPORTANTE INFORMACIÓN DE SEGURIDAD

1. ADVERTENCIA: EVITE USAR TERMOSTATOS O TODO TIPO DE INTERRUPTOR COMO MEDIO ÚNICO DE DESCONECTAR LA ALIMENTACIÓN ELÉCTRICA AL INSTALAR O DAR SERVICIO AL CALENTADOR. SIEMPRE DESCONECTE EL INTERRUPTOR PRINCIPAL COMO SE DESCRIBE MÁS ARRIBA. LA INOBSERVANCIA DE ESTA MEDIDA DE PRECAUCIÓN PUEDE SER CAUSA DE UNA DESCARGA ELÉCTRICA MORTAL.

2. Este calentador está caliente cuando se usa. Para evitar el peligro de quemaduras, no permita que ninguna parte de la piel entre en contacto con las superficies calientes del mismo con las manos. Mantenga los materiales combustibles, como el mobiliario, almohadas, ropa blanca, papeles, ropa y cortinas a una distancia mínima de 1.8 metros (6 pies) de la parte frontal del calentador y mantenga dichos materiales alejados de las partes laterales y posterior del calentador.

3. Es importante tomar medidas extremas de precaución al usar cualquier tipo de calentador cerca de niños o inválidos, o cuando ellos lo usen, y siempre que el calentador se deje encendido y desatendido.

- 4. Siempre desconecte el calentador si no lo está usando. Únicamente conéctelo a tomas de corriente que estén debidamente conectadas a tierra.
- 5. No utilice el calentador si el cordón o la clavija del mismo están dañados, si el calentador trabaja en forma incorrecta, o ha sufrido caídas o daños de cualquier tipo. Lleve el calentador a un taller de reparación autorizado para que lo examinen, lo ajusten eléctrica o mecánicamente, o lo reparen.
- 6. No utilice este calentador al aire libre.
- 7. Este calentador no está fabricado para usarse en el baño, en áreas de lavado de ropa y lugares similares del interior. Nunca coloque el calentador en partes de las cuales pueda caer dentro de la tina del baño, ni de ningún tipo de recipiente con agua.
- 8. Evite tender el cordón debajo de alfombras. No lo cubra con tapetes de ninguna clase. Colóquelo de manera que quede fuera de toda área de tránsito, donde nadie pueda tropezar.
- 9. Para desconectar el calentador, primero ponga los controles en la posición de apagado, y luego extraiga la clavija de la toma de corriente.

IMPORTANTE INF. (cont.)

- No introduzca objetos extraños en ninguna abertura de ventilación o escape, ya que puede causar una descarga eléctrica, un incendio o daños al calentador.
- Para evitar todo peligro de incendio, no obstruya las entradas ni las salidas de aire en ninguna forma. Jamás coloque la unidad sobre superficies blandas, como las camas, ya que pueden obstruirse las aberturas de la unidad.
- Los calentadores tienen partes internas en las que hay presencia de arcos eléctricos y chisporroteo. Evite usarlos en áreas en las que se utilizan o guardan gasolina, pintura o cualquier tipo de líquido inflamable.
- Únicamente utilice este calentador en la forma descrita en este manual. Cualquier uso no recomendado por el fabricante puede ser causa de incendios, descargas eléctricas o lesiones corporales.
- Evite el uso de cordones de extensión, ya que pueden sobrecalentarse y causar un riesgo de incendio. Si es necesario utilizarlos, el cordón debe tener cable con un tamaño mínimo del #16 AWG (y con un wattage nominal mínimo de 688 watts para el modelo FFH-512A, y de 1,125 watts para el modelo FFH-912B). Además, el cordón de extensión y la clavija deben ser de tres hilos con conexión a tierra.

INSTALACIÓN

- Corte las cadenas a la longitud de montaje deseada.
- Fije las cadenas al calentador por medio de los ganchos en "S", y luego suspéndalo del cielo raso. Para los puestos de trabajo con calentamiento dirigido, se recomiendan dos calentadores con el fin de lograr una buena distribución del calor y el correspondiente confort en toda el área.
- Enchufe el cordón en una toma de corriente de 120 voltios y 60 Hz con conexión a tierra. Asegúrese de que el suministro de energía eléctrica cumpla con las especificaciones del calentador.

NOTA: Los calentadores deben estar a una distancia mínima de 7.6 cm (3") del cielo raso, de 60 cm (24") de toda superficie vertical, y de 1.8 metros (6 pies) del piso.

INSTRUCCIONES DE EMPLEO

El calentador debe enchufarse en una toma de corriente doble con conexión a tierra. Asegúrese de que la corriente total extraída no se exceda de la corriente nominal del circuito. En el modelo FFH-912B, los elementos se energizan y desenergizan con los interruptores de codo individuales de cada uno.

CONTROL DEL CALOR

La intensidad del nivel de calor presente en el área de trabajo se controla por el wattaje (potencia) dirigido a la misma. Los niveles de wattaje presentes pueden aumentarse o disminuirse apagando o encendiendo los elementos calefactores. El modelo FFH-912B cuenta con dos fuentes caloríficas (tubos de cuarzo), y apagando un tubo no se afecta la dirección del calor. El ciclado constituye una forma alternativa al apagado y encendido de los tubos, y se logra fácilmente mediante un controlador de entrada o un temporizador de porcentaje. Ambos dispositivos de control proporcionan cambios graduales en los niveles de calor, en respuesta a los requisitos de calor del área. Los termostatos fabricados para el control de cargas de calor infrarrojo controlan los niveles de calor en respuesta a la temperatura del aire circundante.

INSTALACIÓN DEL ELEMENTO

PRECAUCIÓN: DESCONECTE LA ENERGÍA ELÉCTRICA DE LA UNIDAD ANTES DE PROCEDER A INSTALAR O REEMPLAZAR LOS TUBOS. ESTOS ELEMENTOS DEBEN INSTALARSE ANTES DE MONTAR EL CALENTADOR.

MODELO FFH-912B (Consulte la figura 1.)

- Corte el conductor flexible de conexión a una longitud aproximada de 6 cm (2.5").
- Gire el tornillo de compresión en el sentido contrario al de las manecillas del reloj para aflojar el sujetador (no lo retire) situado en el hueco del enchufe hembra de cerámica. Inserte el conductor del tubo entre el sujetador y el hueco, después enrósquelo en el sentido de las manecillas del reloj hasta que el conductor flexible de conexión quede firmemente asegurado. Asegúrese de dejar un poco de holgura en la longitud del conductor flexible.
- Coloque los casquillos de los extremos y el guardalámpara.

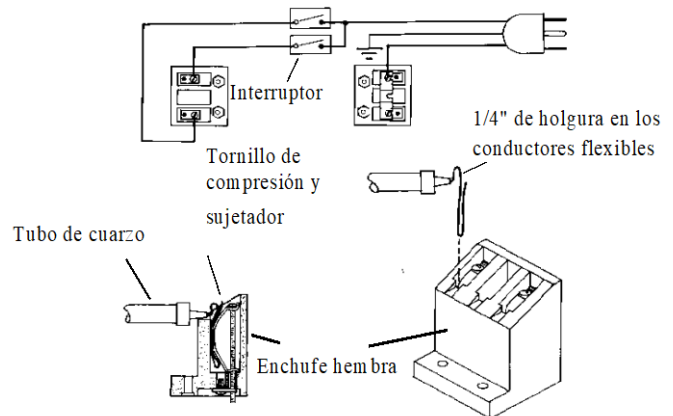


Figura 1

MODELO FFH-512A (Vea la figura 2)

- Aflove los tornillos de los aisladores de cerámica.
- Acomode el tubo de cuarzo en las ranuras.
- Cuidadosamente enrrole en el sentido de las manecillas del reloj el conductor flexible de conexión del tubo de cuarzo alrededor del tornillo y luego apriete éste. Asegúrese de dejar el conductor flexible con un poco de holgura. No ejerza presión sobre el tubo dejando demasiado corto el conductor flexible.
- Corte el exceso de conductor flexible.
- Coloque los casquillos de los extremos y el guardalámpara.

PRECAUCIÓN: Los elementos de cuarzo deben estar en posición horizontal, o casi horizontal, al energizarse. De no hacerse así, se funden de inmediato.

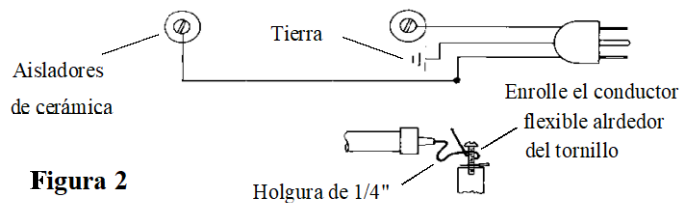
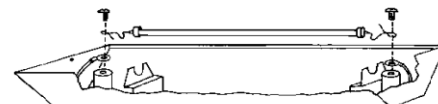


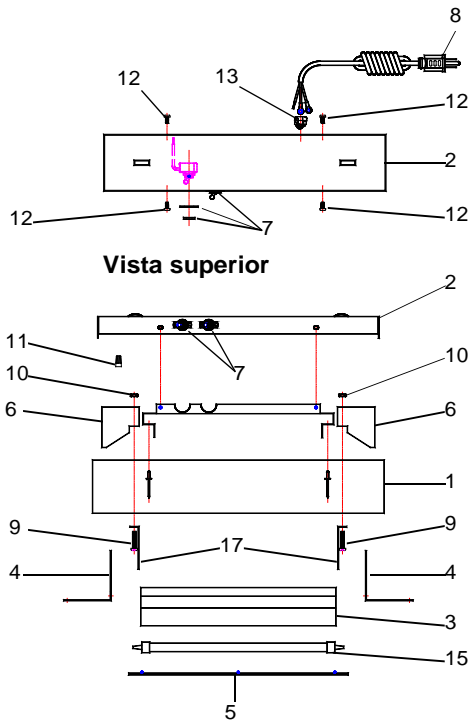
Figura 2



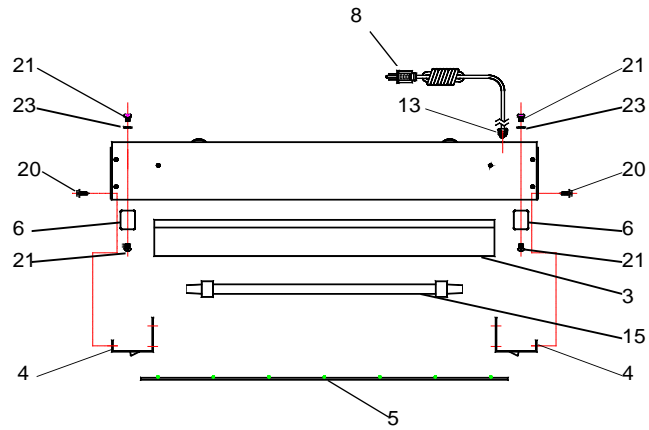
MAINTENIMIENTO

Siempre desconecte el calentador del suministro de energía eléctrica antes de efectuar cualquier tarea de servicio o mantenimiento. Periódicamente limpie el reflector con un trozo humedecido de tela suave y un poco de detergente de baja concentración. Enjuáguelo con agua y séquelo con un trapo limpio. Periódicamente limpie los tubos de cuarzo con alcohol y un trozo limpio de tela suave. Permita que seque. Repare o reemplace cualquier cordón eléctrico que encuentre dañado.

LISTA DE PIEZAS DE REPUESTO Y VISTA DESARROLLADA



**Figura 3
Modelo FFH-912B**



**Figura 4
Modelo FFH-512A**

NO. REF.	DESCRIPCIÓN	Pieza No. para FFH-912B	Pieza No. para FFH-512A	CANT.
1.	Ensamble de la caja	08050514	08838999	1
2.	Tapa del canal de cables	08060114	-	1
3.	Reflector	08060300	08515100	1
4.	Casquillo de extremo	08060400	08515400	2
5.	Tubo cuarzo guardas	08060529	08515229	1
6.	SO3 enchufe sin derivación	07715002	-	2
6.	Aislador de cerámica	-	03193200	2
7.	Interruptor de palanca	03110300	-	2
8.	Cordón 18-3 de 2.4 metros	03171300	03171300	1
9.	Tornillo PHM #10-32 x 1"	03401939	-	4
10.	Tuerca hexagonal #10-32	1041	-	4
11.	Tuerca sujetacables	3605	-	1

NO. REF.	DESCRIPCIÓN	Pieza No para FFH-912B	Pieza No para FFH-512A	CANT.
12.	Tornillo PHD P #8-32 x 3/8"	3602	-	4
13.	Protección contra tirones	43882-001	43882-001	1
14.	Cadena de gato (paq. pzs. suel.). Dos cad. de 1.2 m (4')	03452600	03440300	1
15.	Tubo cuarzo 450W/120V	04403502	-	2
	Tubo cuarzo 550W/120V	-	04400802	1
16.	Canal de cables	08050300	-	1
17.	Blindaje de enchufe	08050200	-	2
18.	Alambre de silicón #18 de (no aparece)	-	32113-002	1
19.	Manga (no aparece)	03190700	03190700	3
20.	Tornillo cab. hex. #8 x 1/2"	03470800	5081	2
21.	Torn. PHM P #10-32 x 3/8"	-	32110-001	4
22.	Deriv. enchufe (no aparece)	07711600	-	1
23.	Rondana fijación #10 cordón ext	-	28942-001	2