



6002

Cartridge 6000 Series

User Instructions for 3M™ Cartridge 6001 (07046)*, 6002, 6003 (07047)*, 6004, 6005, 6006, 6009 and 6009S

IMPORTANT: Keep these User Instructions for reference.

Cartouches de série 6000

Directives d'utilisation pour les cartouches 6001 (07046)*, 6002, 6003 (07047)*, 6004, 6005, 6006, 6009 et 6009S 3M^{MC}

IMPORTANT : Conserver ces directives d'utilisation à titre de référence.

Cartucho Serie 6000

Instrucciones para Cartucho 3M™ 6001 (07046)*, 6002, 6003 (07047)*, 6004, 6005, 6006, 6009 y 6009S

IMPORTANTE: Conserve estas Instrucciones para referencia futura.

Cartuchos Série 6000

Instruções de Uso para Cartuchos 3M™ 6001 (07046)*, 6002, 6003 (07047)*, 6004, 6005, 6006, 6009 e 6009S

IMPORTANTE: Guarde estas Instruções de Uso para referência.

For use only with 3M™ Full and Half Facepiece Respirators, 6000, 7000 and FF-400 Series according to the NIOSH approval label.

* 07046 and 07047 are catalog numbers only. NIOSH approved as 3M™ Organic Vapor Cartridge 6001 and Organic Vapor/Acid Gas Cartridge 6003.

This respirator cartridge has dual approval as a United States (US) National Institute for Occupational Safety and Health (NIOSH) chemical cartridge and as a Brazil Ministry of Labor Class 1 chemical filter.

Specific information is provided where applicable. All other information is common to both standards.



WARNING

These cartridges help protect against certain airborne contaminants. **Misuse may result in sickness or death.** For proper use, see supervisor, or User Instructions, or call 3M in U.S.A., 1-800-243-4630. In Canada, call Technical Service at 1-800-267-4414. In Brazil, contact: 0800-0550705.

Use cartridge before expiration date. 

IMPORTANT

Before use, the wearer must read and understand these User Instructions, and the User Instructions for the 3M™ Full and Half Facepiece Respirators, 6000, 7000 and FF-400 Series to be used with these cartridges. These cartridges are NIOSH approved only for use with 3M™ Full and Half Facepiece Respirators, 6000, 7000 and FF-400 Series. Keep these User Instructions for reference.

Use For

Respiratory protection from certain airborne contaminants according to local applicable regulations and approvals, NIOSH approvals, in the U.S. OSHA limitations, in Canada CSA standard Z94.4 requirements, in Brazil the Respiratory Protection Program of the Ministry of Labor, other applicable regulations and 3M instructions. For additional information on 3M use recommendations please consult the 3M Respirator Selection Guide found on the 3M PSD website at www.3m.com/workersafety or call 1-800-243-4630 in U.S.A. In Canada call 1-800-267-4414. In Brazil, contact: 0800-0550705.

Do Not Use For

- Do not use for particulates, unless combined with approved particulate filters.
- Do not use for sandblasting.

Use Instructions

1. Failure to follow all instructions and limitations on the use of this cartridge and/or failure to wear the respirator during all times of exposure can reduce respirator effectiveness and **may result in sickness or death.**
2. Before occupational use of these cartridges, a written respiratory protection program must be implemented meeting all the local applicable requirements. In the U.S., follow OSHA 29 CFR 1910.134 which includes medical evaluation, training and fit testing. In the U.S., users must also comply with applicable OSHA substance specific standards. In Canada, CSA standard Z94.4 requirements must be met and/or requirements of the applicable jurisdiction, as appropriate. In Brazil, follow the requirements of the Respiratory Protection Program of the Ministry of Labor.
3. The airborne contaminants which can be dangerous to your health include those so small that you cannot see them.
4. Leave the contaminated area immediately and contact your supervisor if you smell or taste contaminants or if dizziness, irritation, or other distress occurs.
5. Store the cartridges and respirator away from contaminated areas when not in use. Store unopened cartridges in a cool dry place.
6. Dispose of used cartridges in accordance with applicable regulations.

Use Limitations

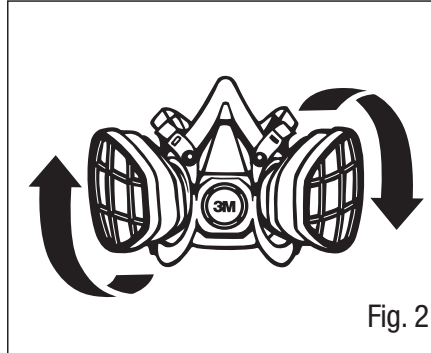
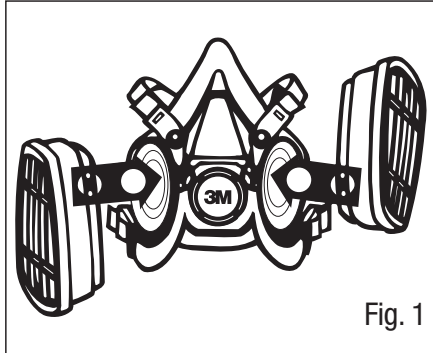
1. These cartridges do not supply oxygen. Do not use in atmospheres containing less than 19.5% oxygen.
2. Do not use when concentrations of contaminants:
 - are immediately dangerous to life or health (IDLH),
 - are unknown,
 - are greater than 10 times the permissible exposure limit (PEL) with half facepiece respirators and full facepiece respirators when qualitatively fit tested,
 - are greater than 50 times the PEL with full facepiece respirators when quantitatively fit tested, or
 - exceed specific local applicable government regulations (such as OSHA standards in the U.S.) or other applicable government regulations, whichever is lower.
3. Do not alter, clean (e.g. vacuum, wash, use compressed air), abuse or misuse these cartridges and/or respirator.
4. Do not use with beards, facial hair or other conditions that prevent a good seal between the face and the sealing surface of the respirator.

In Brazil, according to the Respiratory Protection Program of the Ministry of Labor, do not use when concentrations of contaminants are greater than 10 times the permissible exposure limit using a half facepiece or 100 times the permissible exposure limit using a full facepiece.

Assembly on Facepiece

See below or facepiece User Instructions for assembly.

1. Align cartridge notch with facepiece mark, as shown, and push together (Fig. 1).
2. Turn cartridge clockwise one quarter turn until it is firmly seated and cannot be further turned (Fig. 2).
3. Repeat for second cartridge.



Time Use Limitations

Replace cartridge in accordance with an established change schedule or earlier if smell, taste or irritation from contaminants is detected.

Special Instructions for 3M™ Mercury Vapor or Chlorine Gas Cartridge 6009 and 3M™ Mercury Vapor, Chlorine or Sulfur Dioxide Gas Cartridge 6009S

3M™ Mercury Vapor Cartridges (6009 and 6009S) are equipped with passive 3M™ End of Service Life Indicators (ESLI) for mercury vapor. The color change indicator must be readily visible when wearing the respirator without manipulation. If you cannot readily see the ESLI, do not use. The mercury vapor cartridges must be discarded when the ESLI changes to the discard color found on the mercury vapor cartridge label; or within 30 days of opening packaging; or when ESLI becomes dirty or damaged; or when odors of vapors or gases become noticeable; or according to chlorine or sulfur dioxide service life, whichever occurs first. Mercury vapor has no odor.

NIOSH approval: See NIOSH approval label insert.

For Compliance in Brazil NOTE:

3M™ Cartridge 6000 Series – Class 1

6001: Respiratory Protection against Organic Vapors – Class 1

6002: Respiratory Protection against Acid Gases (chlorine gas, hydrogen chloride/sulfur dioxide or chlorine dioxide or hydrogen sulfide)
– Class 1

6003: Respiratory Protection against Organic Vapors/Acid Gases
– Class 1

6004: Respiratory Protection against Ammonia and Methylamine
– Class 1

6005: Respiratory Protection against Formaldehyde and Organic Vapors –
Class 1

6006: Respiratory Protection against some organic vapors, chlorine gas,
hydrogen chloride, sulfur dioxide, chlorine dioxide, hydrogen sulfide,
ammonia/methylamine, formaldehyde or hydrogen fluoride (multi-gas)
– Class 1

6009: Respiratory Protection against Mercury Vapor or Chlorine Gas – Class 1

6009S: Respiratory Protection against Mercury Vapor, Chlorine Gas or Sulfur
Dioxide - Class 1

NOTE:

1. Do not use in deficient or enriched oxygen atmospheres.
2. Storage, Transportation and Care: store in a clean and dry place and away from contaminants and extreme temperature and humidity.
3. The components of this respirator are made of materials which are not expected to cause adverse health effects.
4. It is necessary to have special care to use this product in explosives atmospheres.

FOR MORE INFORMATION

In United States, contact:

Website: www.3m.com/workersafety

Technical Assistance: 1-800-243-4630

For other 3M products:

1-800-3M-HELPS or 1-651-737-6501

RENSEIGNEMENTS SUPPLÉMENTAIRES

Aux États-Unis :

Internet : www.3m.com/workersafety

Assistance technique : 1 800 243-4630

Autres produits 3M :

1 800 364-3577 ou 1 651 737-6501

PARA MAYORES INFORMES

En Estados Unidos:

Sitio Web: www.3m.com/workersafety

Soporte técnico: 1-800-243-4630

Para otros productos 3M:

1-800-3M-HELPS o 1-651-737-6501

PARA MAIS INFORMAÇÕES

Nos Estados Unidos, entre em contato com:

Website: www.3m.com/workersafety

Assistência Técnica: 1-800-243-4630

Para outros produtos 3M:

1-800-3M-HELPS ou 1-651-737-6501

3M Personal Safety Division

3M Center, Building 0235-02-W-70

St. Paul, MN 55144-1000

© 3M 2016. All rights reserved.

3M is a trademark of 3M Company, used under license in Canada.

3M PSD products for occupational use only.

Utiliser uniquement avec les respirateurs à masque complet et à demi-masque 3M^{MC} des séries 6000, 7000 et FF-400 conformément à l'étiquette d'homologation du NIOSH.

* Les numéros 07046 et 07047 ne sont que des numéros de référence. Homologuées par le NIOSH sous les désignations suivantes : cartouche contre les vapeurs organiques 6001 et cartouche contre les vapeurs organiques et les gaz acides 6003 3M^{MC}.

Cette cartouche de respirateur détient une double homologation : celle du National Institute for Occupational Safety and Health (NIOSH) des É.-U. comme cartouche contre les produits chimiques et celle du ministère du Travail du Brésil comme filtre contre les produits chimiques de catégorie 1. Renseignements précis fournis là où ils s'appliquent. Tous les autres renseignements se rapportent aux deux normes.



⚠ MISE EN GARDE

Ces cartouches protègent contre certains contaminants en suspension dans l'air. **Une mauvaise utilisation peut provoquer des problèmes de santé ou la mort.** Pour tout renseignement sur l'utilisation adéquate de ce produit, consulter son superviseur, lire les directives d'utilisation ou communiquer, au Canada, avec le Service technique de 3M au 1 800 267-4414.

Utiliser la cartouche avant la date d'expiration. 

IMPORTANT

Avant de se servir du produit, l'utilisateur doit lire et comprendre les présentes directives d'utilisation et les directives d'utilisation fournies avec les respirateurs à masque complet ou à demi-masque 3M^{MC} des séries 6000, 7000 ou FF-400 utilisés avec ces cartouches. Le NIOSH homologue l'utilisation de ces cartouches uniquement avec les respirateurs à demi-masque et à masque complet 3M^{MC} des séries 6000, 7000 et FF-400. Conserver ces directives d'utilisation à titre de référence.

Utiliser pour

La protection respiratoire contre certains contaminants en suspension dans l'air conformément aux règlements et aux homologations locaux en vigueur, aux homologations du NIOSH, aux limites de l'OSHA aux États-Unis, à la norme Z94.4 de la CSA au Canada, au programme de protection respiratoire du ministère du Travail au Brésil, aux autres règlements applicables et aux directives de 3M. Pour obtenir des renseignements supplémentaires sur les recommandations d'utilisation de 3M, consulter le guide de sélection des respirateurs de 3M sur le site Web de la Division des produits de protection individuelle de 3M au www.3m.com/workersafety ou composer, au Canada, le 1 800 267-4414.

Ne pas utiliser pour

- La protection contre les particules, à moins de la combiner avec des filtres homologués contre les particules.
- Ne pas utiliser pour le décapage au jet de sable.

Directives d'utilisation

1. Tout manquement aux directives et aux restrictions relatives à l'utilisation de ces cartouches pendant la durée complète de l'exposition peut en diminuer l'efficacité et **provoquer des problèmes de santé ou la mort.**
2. Avant d'utiliser ces cartouches en milieu professionnel, mettre sur pied un programme de protection respiratoire écrit, conforme à toutes les exigences locales en vigueur. Aux États-Unis, respecter la norme 29 CFR 1910.134 de l'OSHA qui exige une évaluation médicale, de la formation et un essai d'ajustement. Aux États-Unis, l'utilisateur doit également se conformer aux normes de l'OSHA relatives aux substances. Au Canada, se conformer à la norme Z94.4 de la CSA et/ou aux exigences de l'autorité compétente de sa région, le cas échéant. Au Brésil, se conformer aux exigences du programme de protection respiratoire du ministère du Travail.
3. Les contaminants en suspension dans l'air jugés dangereux pour la santé englobent les particules trop petites pour être visibles à l'œil nu.
4. Quitter immédiatement la zone contaminée et communiquer avec son superviseur si on décèle un goût ou une odeur de contaminant, ou si des étourdissements, une irritation ou tout autre malaise se manifestent.
5. Entre chaque utilisation, entreposer les cartouches et le respirateur hors des zones contaminées. Entreposer les cartouches non ouvertes dans un endroit frais et sec.
6. Mettre les cartouches usées au rebut conformément aux règlements applicables.

Restrictions d'utilisation

1. Ces cartouches ne fournissent pas d'oxygène. Ne pas utiliser lorsque la concentration ambiante en oxygène est inférieure à 19,5%.
2. Ne pas utiliser si les concentrations de contaminants :
 - présentent un danger immédiat pour la vie ou la santé (DIVS);
 - sont inconnues;
 - sont supérieures à 10 fois la limite d'exposition admissible pour les respirateurs à masque complet et à demi-masque ayant fait l'objet d'un essai d'ajustement qualitatif;
 - sont supérieures à 50 fois la limite d'exposition admissible pour les respirateurs à masque complet ayant fait l'objet d'un essai d'ajustement quantitatif;
 - dépassent la limite établie par les règlements gouvernementaux locaux spécifiques en vigueur (p. ex., les normes de l'OSHA aux États-Unis) ou les autres règlements gouvernementaux applicables, selon la valeur la moins élevée.

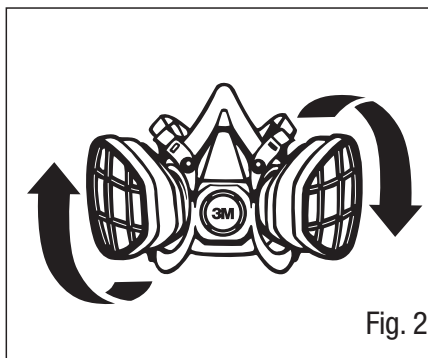
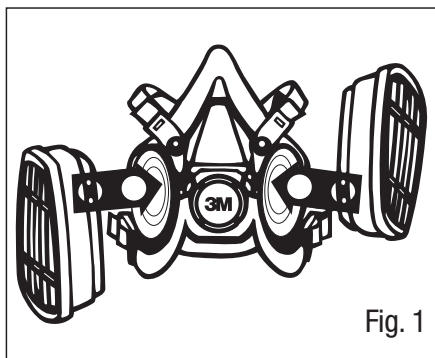
3. Ne pas modifier, nettoyer (p. ex., aspirateur, lavage, air comprimé) ni utiliser ces cartouches et/ou ces respirateurs de façon abusive ou incorrecte.
4. Ne pas utiliser si on porte la barbe ou des poils, ou si on présente toute autre condition susceptible d'empêcher un contact direct entre la surface d'étanchéité du masque et le visage.

Au Brésil, conformément au programme de protection respiratoire du ministère du Travail, ne pas utiliser si les concentrations de contaminants sont supérieures à 10 fois la limite d'exposition admissible pour les respirateurs à demi-masque ou à 100 fois la limite d'exposition admissible pour les respirateurs à masque complet.

Montage sur le masque

Voir ci-dessous ou consulter les directives d'utilisation de la pièce faciale pour savoir comment assembler le produit.

1. Aligner l'encoche de la cartouche et la marque située sur le masque comme l'indique l'illustration et appuyer la cartouche contre le masque (Fig. 1).
2. Faire tourner la cartouche de un quart de tour dans le sens des aiguilles d'une montre jusqu'à ce qu'elle soit bien insérée et qu'elle ne puisse tourner davantage (Fig. 2).
3. Répéter avec la seconde cartouche.



Durée maximale d'utilisation

Remplacer la cartouche conformément aux durées maximales d'utilisation ou plus tôt si l'on décèle une odeur ou un goût de contaminant, ou si une irritation se manifeste.

Directives spéciales relatives à la cartouche contre les vapeurs de mercure et le chlore 6009 et la cartouche contre les vapeurs de mercure, le chlore ou le dioxyde de soufre 6009S 3M^{MC}

Les cartouches contre les vapeurs de mercure 6009 et 6009S 3M^{MC} sont dotées d'un indicateur de fin de durée utile 3M^{MC} (IFDU) pour les vapeurs de mercure. Cet indicateur à changement de couleur doit être facilement visible par celui qui porte le respirateur, sans aucune manipulation. Si on ne peut lire l'IFDU, ne pas utiliser. Mettre les cartouches contre les vapeurs de mercure au rebut lorsque l'IFDU prend la couleur de mise au rebut indiquée sur l'étiquette des cartouches contre les vapeurs de mercure, 30 jours après l'ouverture de l'emballage, lorsque l'IFDU devient sale ou endommagé, lorsqu'on commence à percevoir l'odeur des vapeurs ou des gaz ou conformément à la durée utile pour le chlore ou le dioxyde de soufre, selon la première éventualité. Les vapeurs de mercure sont inodores.

Homologation du NIOSH : Consulter l'encart pour obtenir l'étiquette d'homologation du NIOSH.

REMARQUE relative à la conformité au Brésil

Cartouches de série 6000 3M^{MC} – catégorie 1

Cartouche 6001 : Protection respiratoire contre les vapeurs organiques – catégorie 1

Cartouche 6002 : Protection respiratoire contre les gaz acides (chlore, chlorure d'hydrogène et dioxyde de soufre ou dioxyde de chlore ou sulfure d'hydrogène) – catégorie 1

Cartouche 6003 : Protection respiratoire contre les vapeurs organiques et les gaz acides – catégorie 1

Cartouche 6004 : Protection respiratoire contre l'ammoniac et la méthylamine – catégorie 1

Cartouche 6005 : Protection respiratoire contre le formaldéhyde et les vapeurs organiques – catégorie 1

Cartouche 6006 : Protection respiratoire contre certaines vapeurs organiques, le chlore, le chlorure d'hydrogène, le dioxyde de soufre, le dioxyde de chlore, le sulfure d'hydrogène, l'ammoniac et la méthylamine, le formaldéhyde ou le fluorure d'hydrogène (gaz multiples) – catégorie 1

Cartouche 6009 : Protection respiratoire contre les vapeurs de mercure ou le chlore – catégorie 1

Respirateur 6009S : Protection respiratoire contre les vapeurs de mercure, le chlore ou de dioxyde de soufre de - catégorie 1

REMARQUE

1. Ne pas utiliser dans des atmosphères déficientes en oxygène ou enrichies d'oxygène.
2. Entreposage, transport et entretien : Entreposer dans un endroit propre et sec et loin des contaminants et des températures et taux d'humidité extrêmes.
3. Les composants de ce respirateur sont faits de matériaux qui ne devraient pas causer d'effets indésirables pour la santé.
4. On doit faire preuve d'une prudence accrue lorsqu'on utilise ce produit dans des atmosphères explosives.

POUR OBTENIR DE PLUS AMPLES RENSEIGNEMENTS/FOR MORE INFORMATION

Au Canada, communiquer avec/In Canada, contact :

Internet : www.3M.ca/Safety

Assistance technique/Technical Assistance : 1 800 267-4414

Centre communication-client/Customer Care Center : 1 800 364-3577

Division des produits de protection individuelle de 3M

Compagnie 3M Canada

C.P. 5757

London (Ontario) N6A 4T1

© 3M, 2016. Tous droits réservés.

3M est une marque de commerce de la Compagnie 3M, utilisées sous licence au Canada.

Produits de la Division des produits de protection individuelle de 3M pour usage en milieu de travail uniquement.

Sólo para uso con Respiradores de pieza facial de cara completa y media cara 3M™ Serie 6000, 7000 y FF-400 de acuerdo con la etiqueta de aprobación del Instituto Nacional de Seguridad y Salud Ocupacional (NIOSH por sus siglas en inglés).

* 07046 y 07047 sólo son números de catálogo. Aprobado por el Instituto Nacional de Seguridad y Salud Ocupacional (NIOSH por sus siglas en inglés) como Cartucho para vapor orgánico 3M™ 6001 y Cartucho para vapor orgánico/gas ácido 3M™ 6003.

Este cartucho de respirador cuenta con una aprobación dual como cartucho químico por el Instituto Nacional de Seguridad y Salud Ocupacional de Estados Unidos (NIOSH por sus siglas en inglés) y como filtro químico Clase 1 por la Secretaría del Trabajo de Brasil.

Si aplica, se proporciona información específica. La demás información es común para ambas normas.



ADVERTENCIA

Estos cartuchos ayudan a proteger contra ciertos contaminantes suspendidos en el aire. **El mal uso puede ocasionar enfermedad o incluso la muerte.** Para su uso adecuado consulte a su supervisor, lea las Instrucciones, o llame a 3M en EUA al 1-800-243-4630; en Canadá llame al Servicio Técnico al 1-800-267-4414; en México llame al 01-800-712-0646; en Brasil llame al 0800-0550705. O contacte a 3M en su país.

Use el cartucho antes de la fecha de caducidad. 

IMPORTANTE

Antes de usar el producto, el usuario debe leer y entender las Instrucciones de éste y las Instrucciones del Respirador de cara completa o de media cara 3M™ Serie 6000, 7000 o FF-400 para uso con estos cartuchos. Estos cartuchos sólo están aprobados por NIOSH para uso con Piezas faciales de cara completa y media cara 3M™ Serie 6000, 7000 y FF-400. Conserve estas Instrucciones para referencia futura.

Usar para

Protección respiratoria de ciertos contaminantes en el aire de acuerdo con las regulaciones y aprobaciones aplicables, aprobaciones del NIOSH, en Estados Unidos. Limitaciones de OSHA, en Canadá los requerimientos de la norma CSA Z94.4, en Brasil el Programa de Protección Respiratoria de la Secretaría del Trabajo, otras regulaciones aplicables y las instrucciones de 3M. Para mayores informes sobre las recomendaciones de uso de 3M consulte la Guía de selección de respiradores 3M en el sitio Web de la División PSD www.3m.com/workersafety de 3M o llame a 3M en EUA al 1-800-243-4630; en México llame al 01-800-712-0646. En Canadá llame al 1-800-267-4414; en Brasil llame al 0800-0550705.

No usar para

- Partículas; a menos que se use en combinación con filtros aprobados para partículas.
- Para sandblasteo.

Instrucciones

1. No seguir todas las instrucciones y limitaciones de uso de este cartucho ni usar el respirador durante la exposición puede reducir la efectividad del mismo y **ocasionar enfermedad o incluso la muerte.**
2. Antes del uso ocupacional de estos cartuchos, debe implantar un programa de protección respiratoria que cumpla con todos los requerimientos locales aplicables. En Estados Unidos siga lo establecido por OSHA 29 CFR 1910.134, que incluye evaluación médica, capacitación y prueba de ajuste. En Estados Unidos el usuario también debe cumplir con las normas aplicables de sustancias específicas de OSHA. En Canadá se debe cumplir con los requerimientos de la norma de la Asociación de Normas Canadiense (CSA por sus siglas en inglés) Z94.4 o los requisitos de la jurisdicción aplicable, según corresponda. En Brasil siga los requerimientos del Programa de Protección Respiratoria de la Secretaría del Trabajo.
3. Los contaminantes suspendidos en el aire que pueden ser peligrosos para su salud incluyen aquellos tan pequeños que no puede ver u oler.
4. Abandone de inmediato el área contaminada y contacte a su supervisor si detecta los contaminantes por el olor o gusto, o si siente mareos, irritación u otra molestia.
5. Guarde los cartuchos y el respirador lejos de las áreas contaminadas. Almacene los cartuchos no abiertos en un área fresca y seca.
6. Elimine los cartuchos usados de acuerdo con las regulaciones aplicables.

Limitaciones de uso

1. Estos cartuchos no suministran oxígeno. No use en atmósferas con menos de 19.5% de oxígeno.
2. No use cuando las concentraciones de contaminantes:
 - Sean inmediatamente peligrosas para la vida o salud,
 - Sean desconocidas,
 - Sean 10 veces mayores al límite de exposición permisible (PEL por sus siglas en inglés) con respiradores de pieza facial de cara completa y media cara cuando se realice una prueba cualitativa de ajuste,
 - Sean 50 veces mayores al PEL con respiradores de pieza facial de cara completa cuando se realice una prueba cuantitativa de ajuste, o
 - Excedan las regulaciones gubernamentales locales aplicables, como las normas OSHA en Estados Unidos U otras regulaciones gubernamentales aplicables, lo que sea menor.

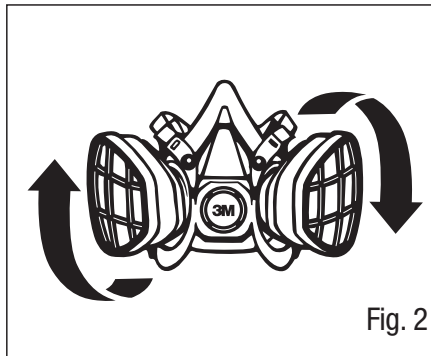
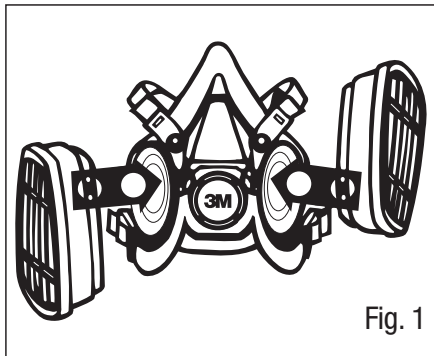
3. No altere ni limpie (aspire, lave o use aire comprimido) ni maltrate estos cartuchos y/o el respirador.
4. No use con barba u otro vello facial u otra condición que evite el buen sello entre la cara y la superficie del sello del respirador.

En Brasil, de acuerdo con el Programa de Protección Respiratoria de la Secretaría del Trabajo, no use cuando las concentraciones de los contaminantes sean mayores a 10 veces el límite de exposición permisible con pieza facial de media cara o 100 veces el límite de exposición permisible con una pieza facial de cara completa.

Ensamble en la pieza facial

Para el armado, consulte a continuación o las Instrucciones de la pieza facial.

1. Alinee la muesca del cartucho con la marca en la pieza facial, como se muestra, y júntelas (Fig. 1).
2. Gire el cartucho en sentido de las manecillas del reloj, un cuarto de vuelta, hasta que quede firmemente asentado y no pueda girar más (Fig. 2).
3. Repita los mismos pasos para el segundo cartucho.



Limitaciones de tiempo de uso

Reemplace el cartucho de acuerdo con un programa de cambio establecido o antes si detecta los contaminantes por el olor, gusto o si presenta alguna irritación.

Instrucciones especiales de Cartucho para vapor de mercurio o gas cloro 3M™ 6009 y Cartucho para gas de vapor de mercurio, cloro y dióxido de azufre 6009S

Los Cartuchos para vapor de mercurio 3M™ (6009 y 6009S) están equipados con Indicadores de tiempo de vida útil 3M™ (ESLI) para vapor de mercurio. El indicador con cambio de color debe ser visible cuando se usa el respirador sin ninguna manipulación. No utilice el equipo si no puede ver el ESLI. Los cartuchos para vapor de mercurio se deben desechar cuando el ESLI cambia al color de eliminación encontrado en la etiqueta del cartucho para vapor de mercurio; o en un lapso de 30 días a partir de la apertura del empaque; o cuando el ESLI se ensucie o dañe; o cuando pueda detectar los olores de vapores o gases, o de acuerdo con la vida útil de para cloro o dióxido de azufre, lo que ocurra primero. El vapor de mercurio es inodoro.

Aprobación NIOSH: Consulte la etiqueta de aprobación de NIOSH.

NOTA para cumplimiento en Brasil:

Cartucho 3M™ Serie 6000 – Clase 1

6001: Protección respiratoria contra vapores orgánicos – Clase 1

6002: Protección respiratoria contra gases ácidos (gas de clor, cloruro de hidrógeno/dióxido de azufre o dióxido de cloro o ácido sulfhídrico) – Clase 1

6003: Protección respiratoria contra vapores orgánicos/gases ácidos – Clase 1

6004: Protección respiratoria contra amoníaco y metilamina – Clase 1

6005: Protección respiratoria contra formaldehído y vapores orgánicos – Clase 1

6006: Protección respiratoria contra algunos vapores orgánicos, gas de cloro, cloruro de hidrógeno, dióxido de azufre, dióxido de cloro, ácido sulfhídrico, amoníaco/metilamina, Formaldehído o flúoruro de hidrógeno (multi-gas) – Clase 1

6009: Protección respiratoria contra vapores de mercurio o gas de cloro – Clase 1

6009S: Protección respiratoria contra vapor de mercurio, gas de cloro o dióxido de azufre - Clase 1

NOTA:

1. No use el producto en atmósferas deficientes o demasiado de oxígeno.
2. Almacenamiento, transporte y cuidado: Almacene en un área limpia y seca, lejos de contaminantes y temperaturas o humedad extremas.
3. Los componentes de este respirador están hechos de materiales que no se espera causen daños a la salud.
4. Es necesario tener cuidado especial al usar este producto en atmósferas explosivas.

PARA OBTENER MÁS INFORMACIÓN

En Estados Unidos:

Internet: www.3m.com/workersafety



En México llame:

*Centro de Respuesta
al Cliente*

52•70•2042

52•70•2255

52•70•2152

Información Técnica

01•800•712•0646

Internet: www.3m.com.mx/saludocupacional

O llame a 3M en su localidad.

3M México S.A. de C.V.

Av. Santa Fe No. 190

Col. Santa Fe, Del. Álvaro Obregón

México D.F. 01210

© 3M 2016. Todos los derechos reservados.

3M es una marca comercial de 3M Company.

Los productos 3M PSD sólo están diseñados para uso ocupacional.

Para uso exclusivo em respiradores semifaciais e faciais inteiras 3M™ Série 6000, Série 7000 e Série FF-400, de acordo com as aprovações NIOSH.

* 07046 e 07047 são referências de catálogo somente. Aprovado pelo NIOSH como 3M™ 6001 Cartucho para Vapores Orgânicos e 6003 Cartuchos para Vapores Orgânicos/Gases Ácidos.

Este cartucho de respirador possui dupla aprovação como cartucho químico nos Estados Unidos pelo National Institute for Occupational Safety and Health (NIOSH) e como filtro químico Classe 1 no Brasil pelo Ministério do Trabalho. Informações específicas são fornecidas quando aplicáveis. Todas as outras informações são comuns a ambas as normas.



ADVERTÊNCIA

Estes cartuchos ajudam a proteger contra certos contaminantes suspensos no ar. **O uso inadequado pode causar enfermidade ou morte.** Para o uso correto, consulte seu supervisor, as Instruções de Uso ou ligue para a 3M Estados Unidos, 1-800-243-4630. No Canadá, ligue para o Serviço Técnico, 1-800-267-4414. No Brasil entre em contato com o Disque Segurança: 0800-0550705.

Use este cartucho antes da data de vencimento. 

IMPORTANTE

Antes de usar este produto, o usuário deverá ler e entender estas Instruções de Uso, e as Instruções de Uso dos respiradores semifaciais ou faciais inteiras 3M™ Série 6000, Série 7000 ou Série FF-400, a serem usados com estes cartuchos. Estes cartuchos são aprovados pelo NIOSH apenas para serem usados com os respiradores semifaciais ou faciais inteiras 3M™ Série 6000, Série 7000 ou Série FF-400. Guarde estas Instruções de Uso para referência.

Usar Para

Proteção respiratória contra certos contaminantes suspensos no ar, de acordo com as regulamentações locais aplicáveis, aprovações NIOSH, nos Estados Unidos as limitações da OSHA, no Canadá os requisitos da norma CSA Z94.4, o Programa de Proteção Respiratória do Ministério do Trabalho no Brasil, outras normas pertinentes e as instruções da 3M. Para informações adicionais referentes a recomendações de uso da 3M por favor consulte o Guia de Seleção de Respiradores 3M no website da 3M PSD www.3m.com/workersafety ou ligue para 1-800-243-4630 nos Estados Unidos. No Canadá ligue para 1-800-267-4414. No Brasil ligue para o Disque Segurança: 0800-0550705.

Não Usar Para

- Não use para particulados, a menos que combinados com filtros aprovados para particulados.
- Não use para jatos de areia.

Instruções de Uso

1. Não seguir todas as instruções e limitações de uso destes cartuchos e/ou erro na utilização do respirador durante a exposição podem reduzir sua eficácia e **podem resultar em enfermidade ou morte.**
2. Antes do uso ocupacional destes cartuchos, um programa escrito de proteção respiratória deve ser implementado atendendo a todos os requisitos locais aplicáveis. Nos Estados Unidos, siga a OSHA 29 CFR 1910.134 que inclui avaliação médica, treinamento e teste de vedação. Nos Estados Unidos, os usuários devem também atender às normas aplicáveis para substâncias específicas da OSHA. No Canadá, os requisitos Z94.4 da norma CSA devem ser atingidos, e/ou requisitos da jurisdição aplicável, como apropriado. No Brasil, siga os requisitos do Programa de Proteção Respiratória do Ministério do Trabalho.
3. Os contaminantes contidos no ar que podem ser perigosos para sua saúde incluem aqueles tão pequenos que não podem ser vistos a olho nu.
4. Abandone a área contaminada imediatamente e procure seu supervisor caso sinta cheiro ou gosto dos contaminantes ou se ocorrer tontura, irritação ou situação de emergência.
5. Armazene os cartuchos e os respiradores longe das áreas contaminadas quando não são utilizados. Armazene os cartuchos fechados em um local fresco e seco.
6. Descarte o produto utilizado de acordo com as legislações aplicáveis.

Limitações de Uso

1. Estes filtros não fornecem oxigênio. Não use em atmosferas contendo menos que 19,5% de oxigênio.
2. Não use quando as concentrações dos contaminantes:
 - são imediatamente perigosas à vida e à saúde (IPVS),
 - são desconhecidas,
 - são maiores que 10 vezes o limite de exposição ocupacional com respiradores tipo semifaciais com a realização de ensaio de vedação qualitativo,
 - são maiores que 50 vezes o limite de exposição ocupacional com respiradores tipo faciais inteiras com a realização de ensaio de vedação quantitativo, ou
 - excederem normas locais específicas aplicáveis (tais como as normas da OSHA nos Estados Unidos), ou outros regulamentos governamentais pertinentes, qualquer que seja menor.

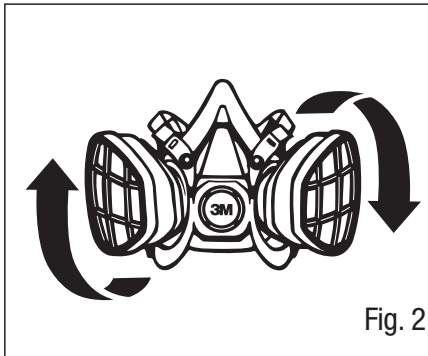
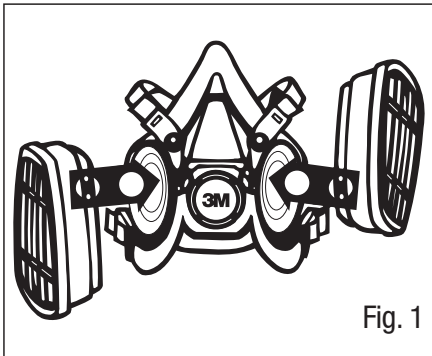
3. Não altere, não limpe (por exemplo vácuo, lavagem, uso de ar comprimido) e não faça mau uso destes cartuchos e/ou respirador.
4. Não use barba ou outra condição que não permita a adequada vedação entre a face e a superfície de vedação do respirador.

No Brasil, de acordo com o Programa de Proteção Respiratória do Ministério do Trabalho, não use quando as concentrações de contaminantes forem maiores que 10 vezes o limite de exposição usando um respirador do tipo semifacial ou 100 vezes o limite de exposição usando um respirador do tipo facial inteira.

Montagem na Peça Facial

Veja a seguir ou consulte as Instruções de Uso da peça facial para montagem.

1. Alinhe o entalhe do cartucho com a marca na peça facial, como mostrado, e pressione-os (Fig. 1).
2. Gire o cartucho um quarto de volta no sentido horário até que esteja firmemente assentado e não possa mais girar (Fig. 2).
3. Repita para o segundo cartucho.



Limitações de Tempo de Uso

Substitua o cartucho de acordo com uma tabela de troca programada, ou antes, se sentir cheiro, gosto ou irritação provocada pelo contaminante.

Instruções Especiais para o Cartucho 3M™ 6009 para Vapor de Mercúrio ou Gás Cloro e 3M™ 6009S para Vapor de Mercúrio, Gás Cloro ou Dióxido de Enxofre

Os cartuchos 3M™ para Vapor de Mercúrio (6009 e 6009S) são equipados com o Indicador Passivo de Fim de Vida Útil 3M™ para vapor de mercúrio. O indicador de mudança de cor deve ser facilmente visível, ao usar o respirador sem qualquer tipo de manipulação. Os cartuchos para vapor de mercúrio devem ser descartados quando houver a mudança na cor do Indicador de Fim de Vida Útil (ESLI); ou dentro de 30 dias a partir da abertura da embalagem; ou quando o Indicador de Fim de Vida Útil (ESLI) tornar-se sujo ou danificado; ou quando odores de vapores ou gases tornarem-se perceptíveis; ou de acordo com a vida útil para o gás cloro ou o dióxido de enxofre, o que ocorrer primeiro. Vapor de Mercúrio não tem cheiro.

Aprovação NIOSH: Veja a aprovação NIOSH na bula.

NOTA para Adequação no Brasil:

Cartuchos 3M™ Série 6000 – Classe 1

6001: Proteção respiratória contra Vapores Orgânicos – Classe 1

6002: Proteção respiratória contra Gases Ácidos (gás cloro, cloreto de hidrogênio/dióxido de enxofre ou dióxido de cloro ou sulfeto de hidrogênio) – Classe 1

6003: Proteção respiratória contra Vapores Orgânicos/Gases Ácidos – Classe 1

6004: Proteção respiratória contra Amônia e Metilamina – Classe 1

6005: Proteção respiratória contra Formaldeído e Vapores Orgânicos – Classe 1

6006: Proteção respiratória contra certos vapores orgânicos, gás cloro, cloreto de hidrogênio, dióxido de enxofre, dióxido de cloro, sulfeto de hidrogênio, amônia/metilamina, formaldeído ou fluoreto de hidrogênio (multi-gases) – Classe 1

6009: Proteção respiratória contra Vapor de Mercúrio ou Gás Cloro – Classe 1

6009S: Proteção respiratória contra Vapor de Mercúrio, Gás Cloro ou Dióxido de Enxofre - Classe 1

OBSERVAÇÕES:

1. Não use em atmosferas deficientes ou enriquecidas de oxigênio.
2. Armazenagem, Transporte e Guarda: armazene em local limpo, seco e longe de contaminantes e de temperaturas e umidades extremas.
3. Os componentes deste cartucho são feitos de materiais os quais não se espera causarem efeitos adversos à saúde.
4. Cuidados especiais devem ser dados para o uso deste produto em atmosferas explosivas.

Fale com a 3M

0800-0550705

falecoma3M@mmm.com

www.3Mepi.com.br

www.youtube.com/3Mepi

3M do Brasil Ltda.

Via Anhanguera, km 110 - Sumaré - SP

CNPJ 45.985.371/0001-08

© 3M 2016. Todos os Direitos Reservados.

3M é uma marca registrada da 3M Company.

Produtos de PSD da 3M para uso ocupacional somente.



Cette cartouche n'est approuvée que pour les configurations suivantes :

Table with columns for components (e.g., filtre, ventilateur) and rows for various model configurations (e.g., 230-1083, 84A-0178). Includes a section for '1. PROTECTION' and '2. AVERTISSEMENTS ET RESTRICTIONS'.

Filtre N95 contre les particules (niveau d'efficacité du filtre de 95%) efficace contre les aérosols contenant des particules...
Filtre P95 contre les particules (niveau d'efficacité du filtre de 95%) efficace contre tous les aérosols contenant des particules.
Filtre P100 contre les particules (niveau d'efficacité du filtre 99,97%) efficace contre tous les aérosols contenant des particules.

- 1. PROTECTION
2. AVERTISSEMENTS ET RESTRICTIONS
A - Ne pas utiliser lorsque la concentration ambiante en oxygène est inférieure à 19,5%.
B - Ne pas utiliser si l'atmosphère présente un danger immédiat pour la vie ou la santé.
C - Ne pas utiliser en présence de concentrations supérieures au taux établi par la réglementation.
D - Les respirateurs à adduction d'air peuvent être utilisés uniquement s'ils sont alimentés avec de l'air respirable de qualité égale ou supérieure à celle exigée par la norme G-7.1 de la CGA pour l'air de catégorie D.
E - N'utiliser que les valeurs de pression et les longueurs de tuyau prescrites dans les directives d'utilisation.
G - Si le côté d'air de sortie, rejette le respirateur en mode filtre étou cartouche ou boîtier filtrant et sortit, immédiatement de la zone contaminée.
H - Pour assurer de remplacer les cartouches et les boîtiers filtrants avant leur usage, suivre un horaire de remplacement établi des cartouches et des boîtiers filtrants ou respecter l'indicateur de fin de durée utile.
I - L'utilisation et l'entretien inadéquats de ce produit peuvent provoquer des blessures ou la mort.
L - Pour le changement des cartouches, des boîtiers filtrants étou des filtres, suivre les directives d'utilisation du fabricant.
M - Tous les respirateurs homologués doivent être sélectionnés, ajustés, portés et entretenus conformément aux règlements de la MSHA, de l'OSHA et à tout autre règlement en vigueur.
N - Ne jamais substituer ou modifier ce produit sans la permission écrite du fabricant.
O - Consulter les directives d'utilisation étou les manuels d'entretien pour obtenir des renseignements sur l'utilisation et l'entretien de ces respirateurs.
P - Le NIOSH n'évalue pas les respirateurs comme masques chirurgicaux.
Q - Les directives d'utilisation applicables d'importance capitale étou des restrictions d'utilisation spécifiques s'appliquent. Consulter les directives d'utilisation avant de porter ce produit.