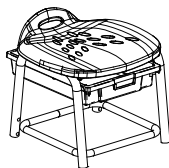


A



QTY: 1

B



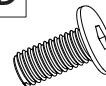
QTY: 4

C



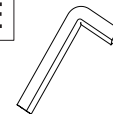
QTY: 4

D



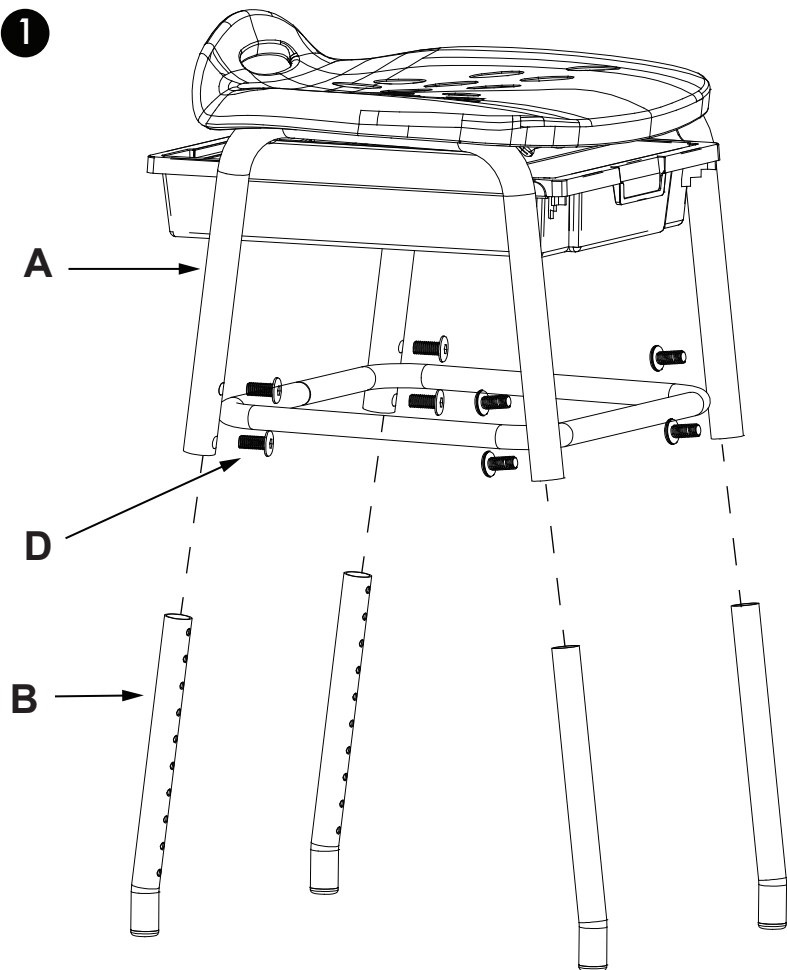
QTY: 8 M6 x 14

E

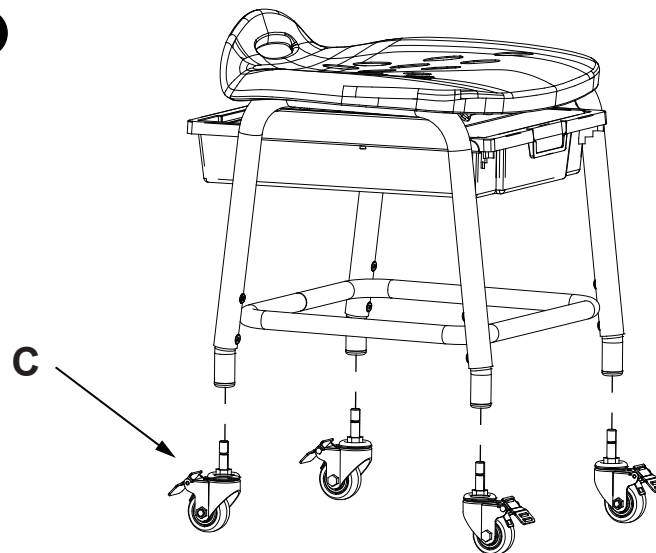


QTY: 1

1



2



3

