

Assembly Instructions

Instrucciones de Ensamblaje

Directives d'assemblage

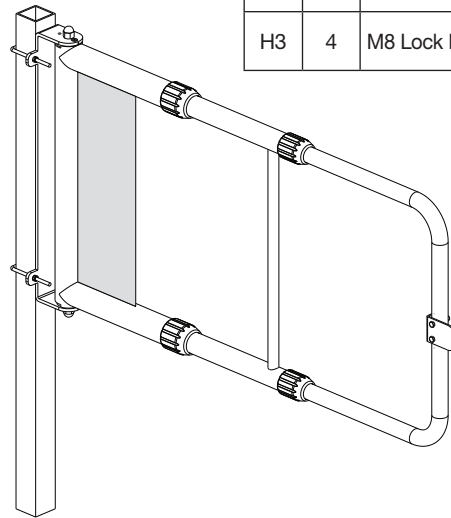
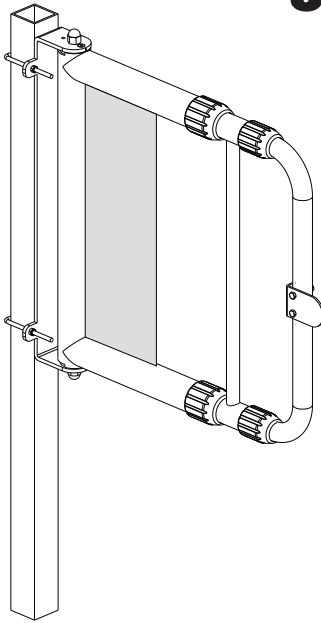
Customer Service
US: 1-800-645-2986

Servicio de atención al Cliente
US: 1-800-645-2986

Service à la clientèle
Canada: 888-645-2986

Safety Gate

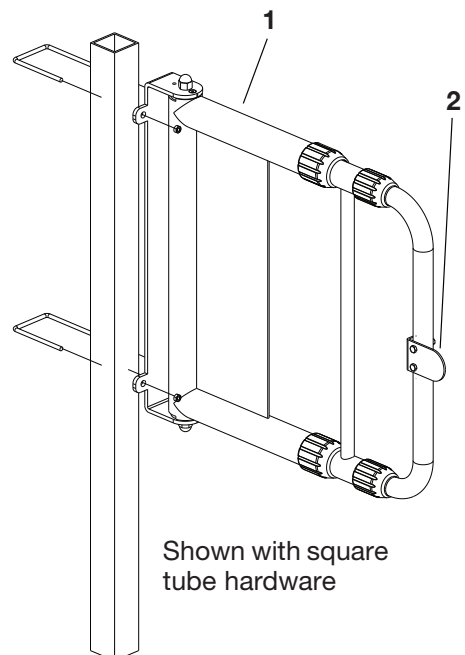
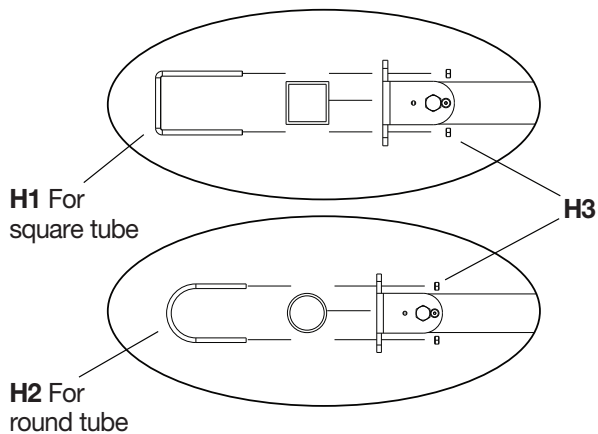
Model 708360YL



CONTENTS		
Ref.	Qty.	Description
1	1	Safety Gate
2	1	Clapper Plate
H1	2	M8 x 2.5" x 4.5" Square U-Bolt
H2	2	M8 x 2.5" x 4.5" Round U-Bolt
H3	4	M8 Lock Nut

Mounting the gate to a post:

- Place u-bolts over the end of the post and through the base of the gate.
Use the square bolt (H1) for square tube or angle iron.
Use the round bolt (H2) for round tube.
- Firmly tighten nuts (H3) to secure gate to the post.

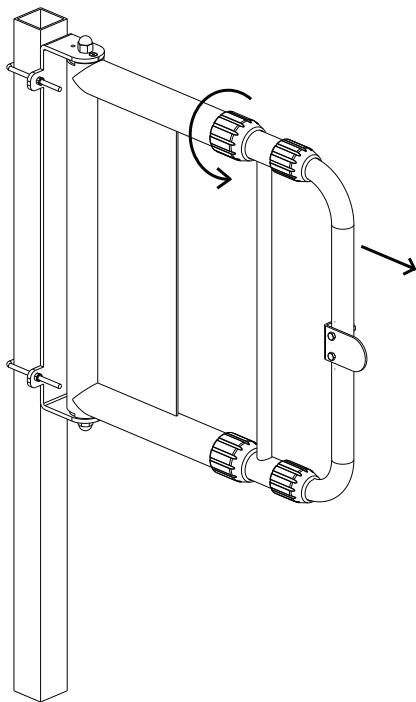
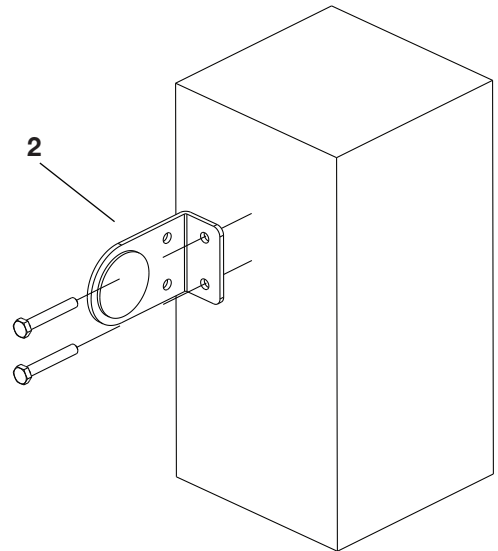
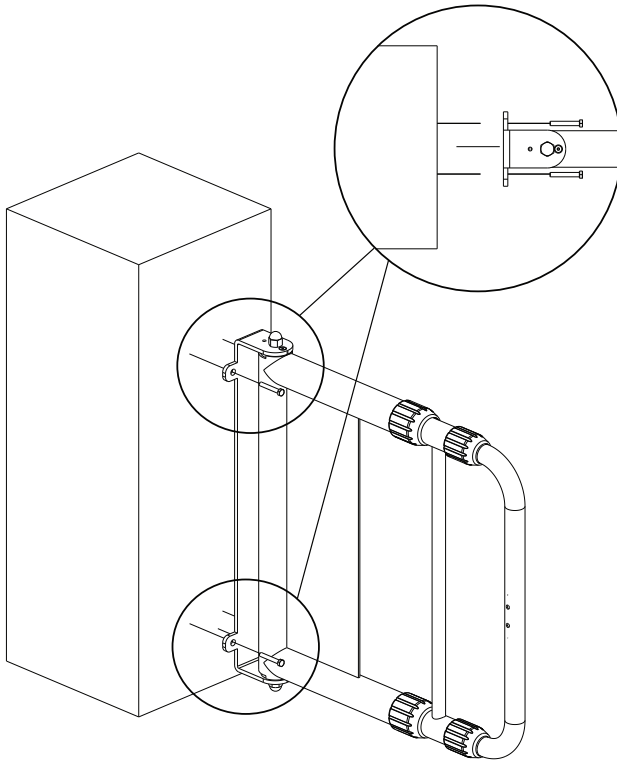


SAFETY GATE

Mounting the gate to a wall:

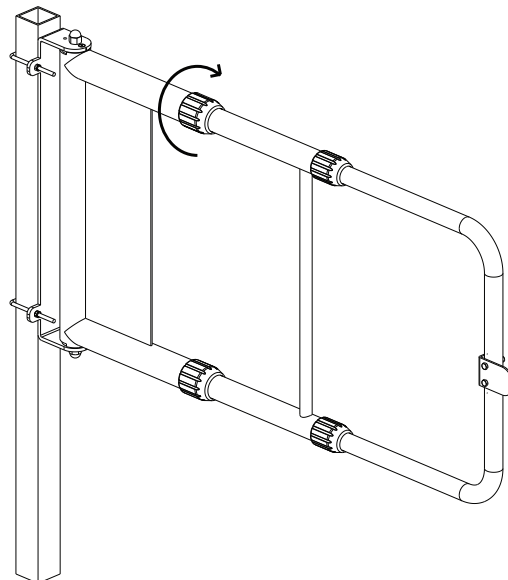
1. Hold the gate against the wall in the desired location and mark the location of the mounting holes.
2. Pre-drill the holes to connect the gate if needed (based on material).

3. Mount the gate to the wall using appropriate hardware for the wall material (hardware not included).
4. Disconnect the clapper plate (2) from the gate and remount on the opposing wall using appropriate hardware for the wall material.



Adjusting the gate length:

1. Twist the plastic collars counter-clockwise to loosen.
2. Pull on the end of the gate until the desired length is achieved.
3. Twist the plastic collars clockwise to tighten.



WARNING

Clapper plate must be installed for this gate to satisfy OSHA 1910.23

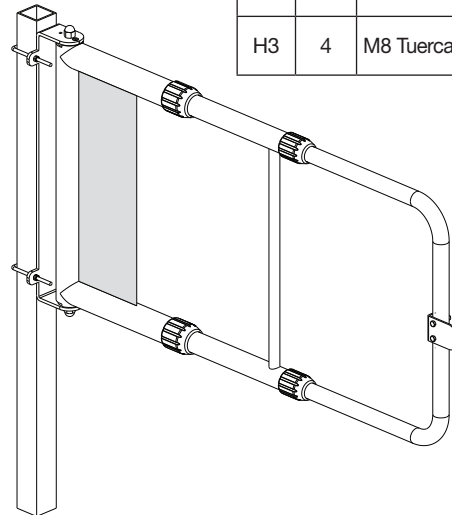
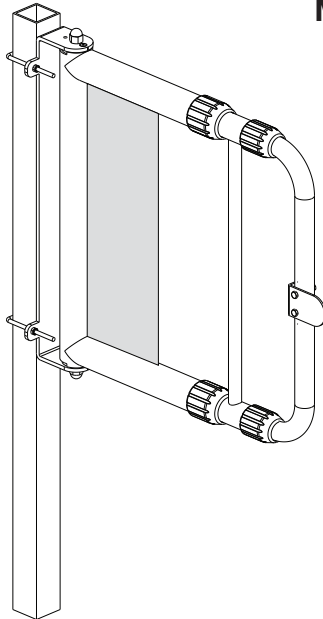
Assembly Instructions
Instrucciones de Ensamblaje
Directives d'assemblage

 Customer Service
 US: 1-800-645-2986

 Servicio de atención al Cliente
 US: 1-800-645-2986

 Service à la clientèle
 Canada: 888-645-2986

Puerta Protectora

Modelo 708360YL


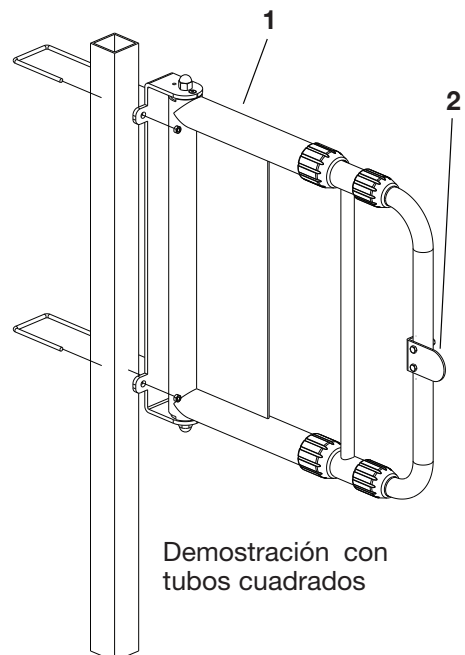
CONTENIDO		
Ref.	Cant.	Descripción
1	1	Puerta Protectora
2	1	Placa Articulada
H1	2	M8 x 2.5" x 4.5" Perno-U Cuadrado
H2	2	M8 x 2.5" x 4.5" Perno-U Redondo
H3	4	M8 Tuerca de Seguridad

Montar la puerta a un poste:

- Colocar los pernos-u al final del poste y a través de la base de la puerta.
 Use el perno cuadrado (H1) para tubos cuadrados o hierro angular.
 Use el perno redondo (H2) para tubos redondos.
- Ajuste las tuercas firmemente (H3) para asegurar la puerta al poste.

H1 Para tubos cuadrados

H2 Para tubos redondos

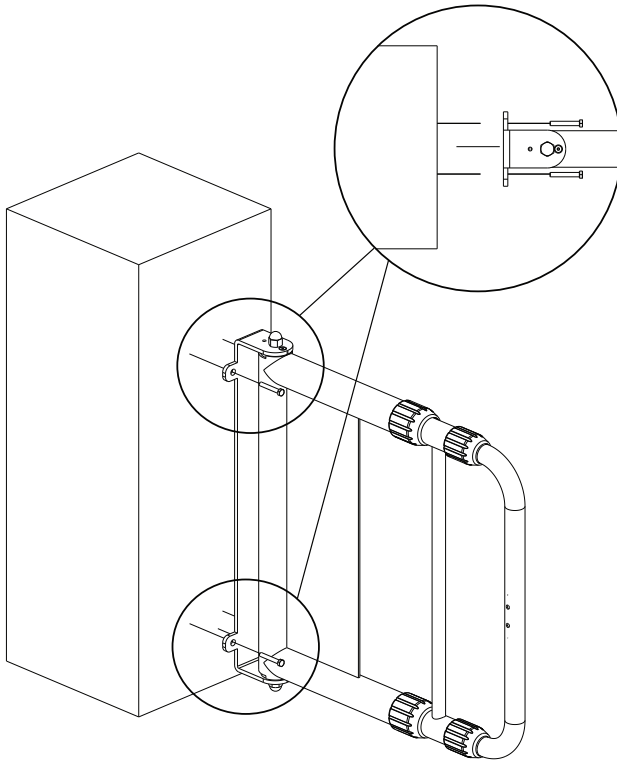
H3


Demostración con tubos cuadrados

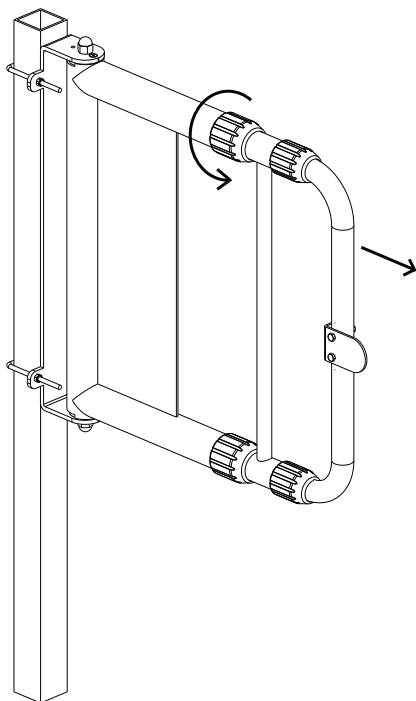
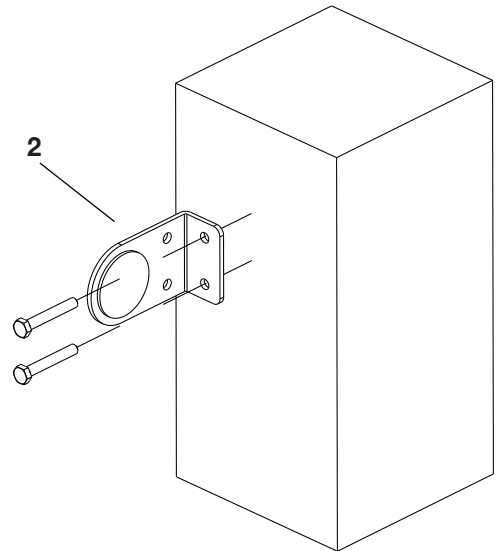
Puerta Protectora

Montar la puerta a una pared:

1. Apoye la puerta contra la pared en el lugar deseado y marque la posición de los orificios de montaje.
2. Perfore con anterioridad los orificios para conectar la puerta, si es necesario (depende del material).

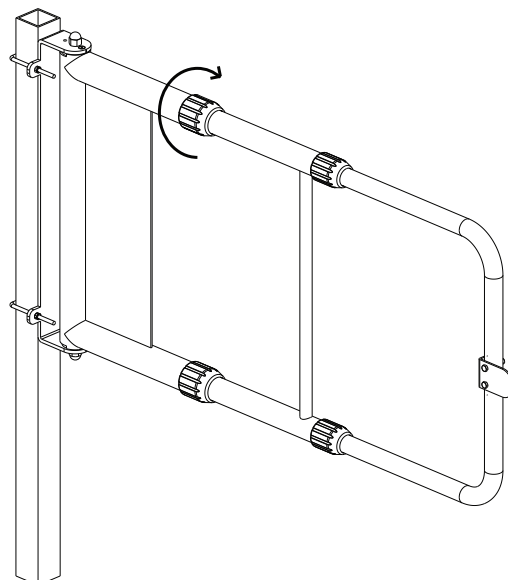


3. Monte la puerta en la pared usando las herramientas adecuadas al material de la pared (herramientas no incluidas).
4. Desconecte la placa articulada (2) de la puerta y vuelva a montarla en la pared trasera usando las herramientas apropiadas para el material de la pared.



Ajustar la longitud de la puerta:

1. Gire los collares plásticos en el sentido contrario a las agujas del reloj para aflojarlos.
2. Tire de la puerta hasta que se obtenga la longitud deseada.
3. Gire los collares plásticos en el sentido de las agujas del reloj para ajustar.



ADVERTENCIA

La placa articulada tiene que ser instalada en esta puerta para cumplir con las reglas OSHA 1910.23

Assembly Instructions
Instrucciones de Ensamblaje
Directives d'assemblage

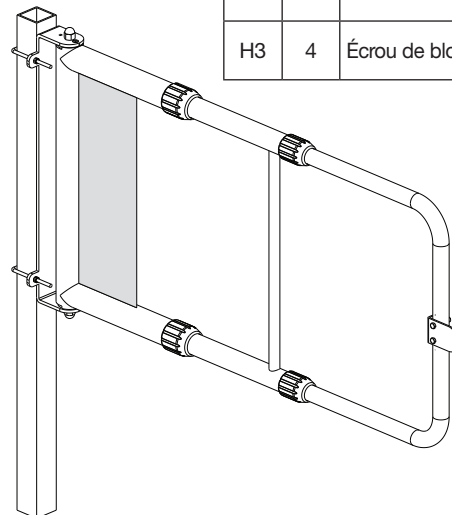
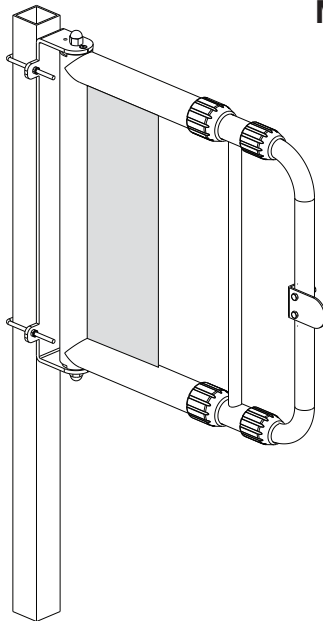
 Customer Service
 US: 1-800-645-2986

 Servicio de atención al Cliente
 US: 1-800-645-2986

 Service à la clientèle
 Canada: 888-645-2986

Barrière de sécurité

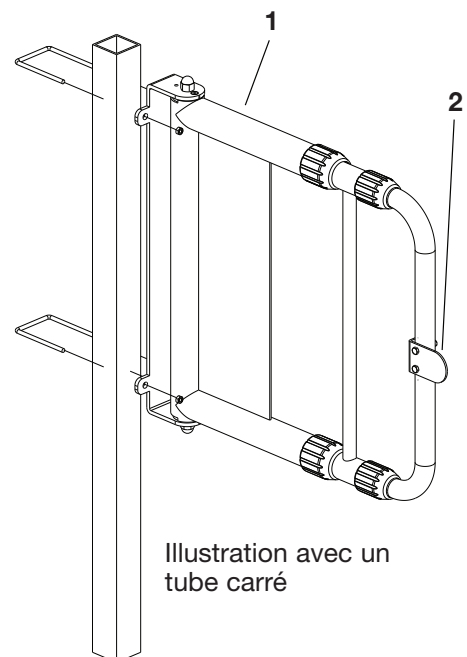
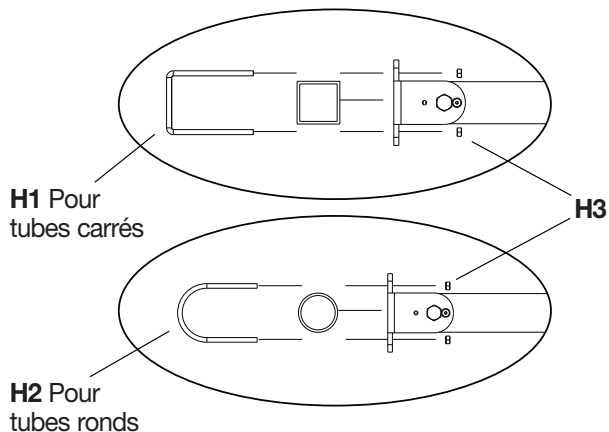
Modèle 708360YL



CONTENU		
Réf.	Qté.	Description
1	1	Barrière de sécurité
2	1	Plaque de serrage
H1	2	M8 x 2.5" x 4.5" Boulon en U carré
H2	2	M8 x 2.5" x 4.5" Boulon en U rond
H3	4	Écrou de blocage

Montage de la barrière sur un poteau :

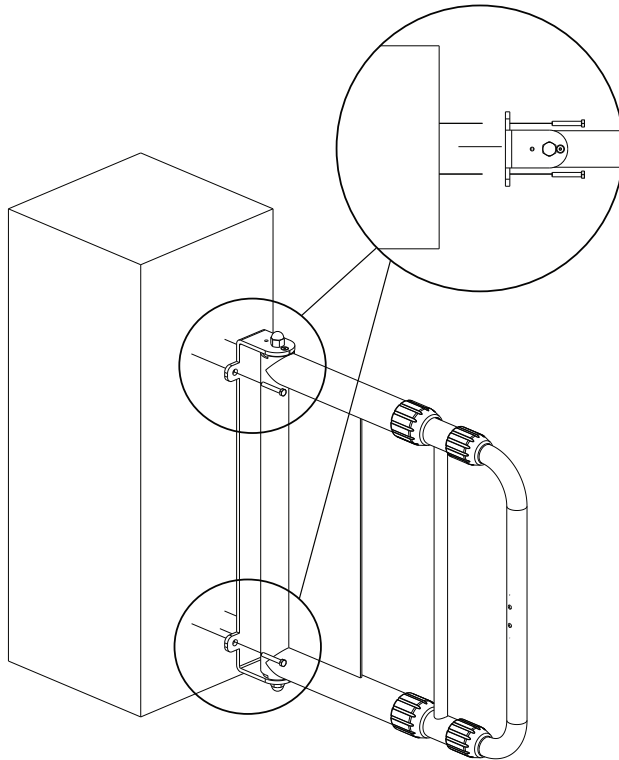
- Placez les boulons en U sur l'extrémité du poteau et à travers la base de la barrière.
 Utilisez le boulon carré (H1) pour les tubes carrés ou les cornières.
 Utilisez le boulon rond (H2) pour les tubes ronds.
- Serrer fermement les écrous (H3) pour fixer le portail au poteau.



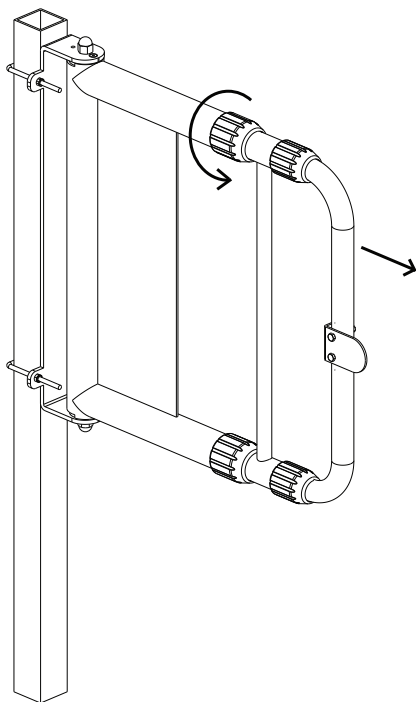
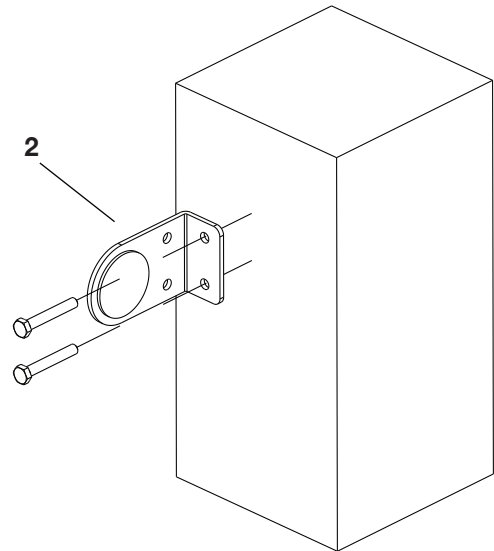
Barrière de sécurité

Montage de la barrière sur un mur :

1. Maintenez la barrière contre le mur à l'endroit désiré et marquez l'emplacement des trous de montage.
2. Prépercez les trous pour monter la barrière si nécessaire (en fonction du matériau).

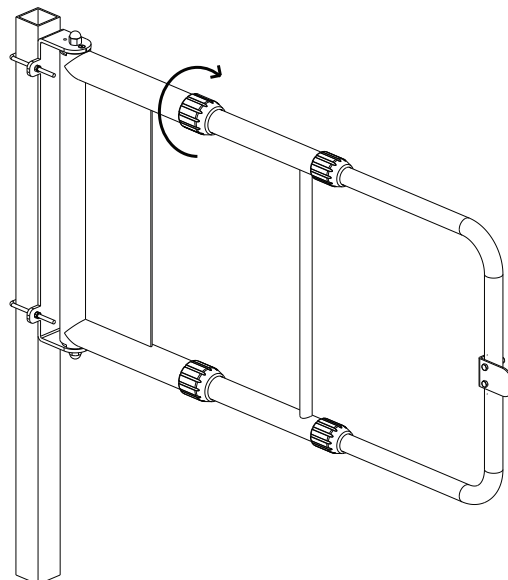


3. Montez la barrière au mur à l'aide des accessoires appropriés au matériau du mur (accessoires non inclus).
4. Démontez le bras de fermeture (2) de la barrière et remontez-le sur le mur opposé à l'aide des accessoires appropriés pour le matériau du mur.



Réglage de la longueur de la barrière :

1. Tournez les colliers en plastique dans le sens inverse des aiguilles d'une montre pour les desserrer.
2. Tirez sur l'extrémité du portail jusqu'à ce que la longueur désirée soit atteinte.
3. Tournez les colliers en plastique dans le sens des aiguilles d'une montre pour les serrer.



AVERTISSEMENT

Le bras de fermeture doit être installé pour que cette barrière soit conforme à la norme OSHA 1910.23