

User Manual

Manual de Usuario

Manuel de l'Utilisateur

Customer Service
US: 1-800-645-2986

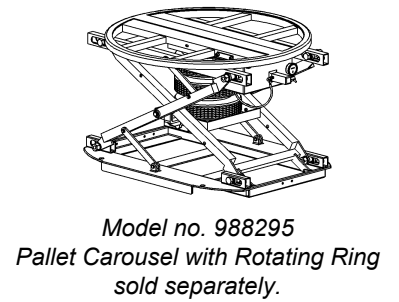
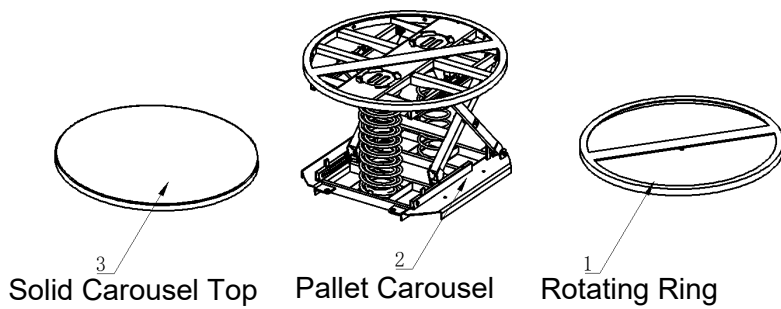
Servicio de atención al Cliente
US: 1-800-645-2986

Service à la clientèle
Canada: 888-645-2986

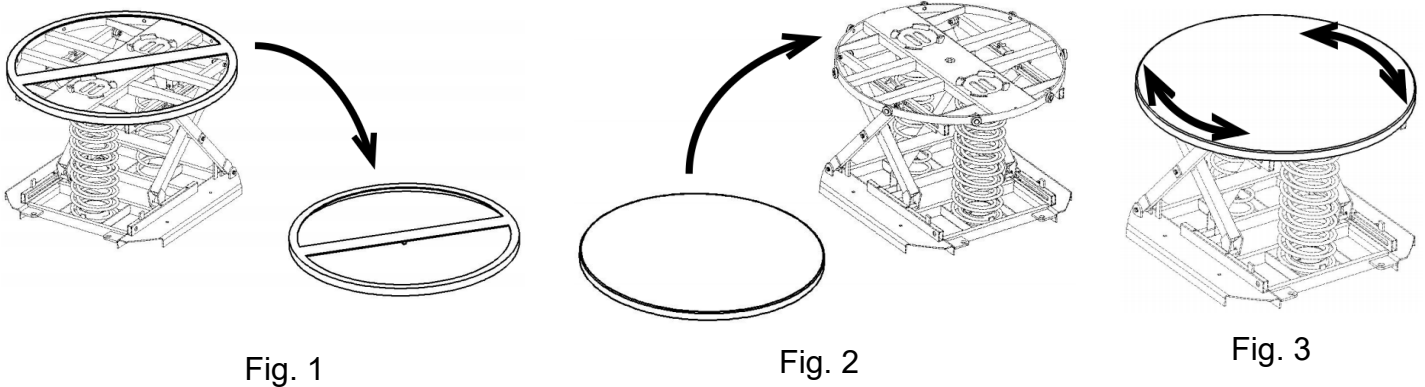
Model no. 293255

SOLID CAROUSEL TOP

PARTS



ASSEMBLY INSTRUCTION



Step 1. Remove the Rotating Ring from the Pallet Carousel Skid Positioner. See Fig. 1

Step 2. Install the Solid Carousel Top by aligning the center post of the turntable with the center hole of the platform. See Fig. 2, 3

User Manual

Manual de Usuario

Manuel de l'Utilisateur

Customer Service
US: 1-800-645-2986

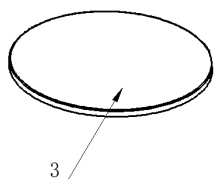
Servicio de atención al Cliente
US: 1-800-645-2986

Service à la clientèle
Canada: 888-645-2986

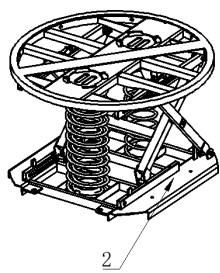
Modelo no. 293255

PARTE SUPERIOR DEL CARRUSEL SÓLIDO

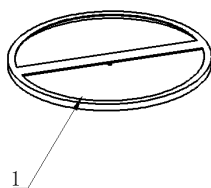
PARTES



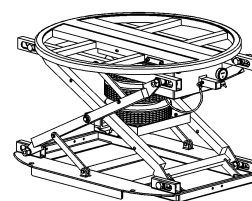
Parte superior sólida del carrusel



Carrusel de palets

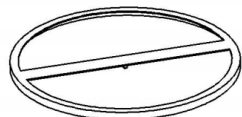
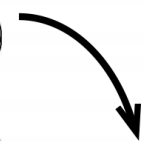
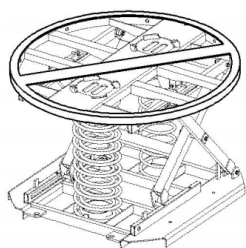


Anillo giratorio



Modelo no. 988295
El carrusel de palets con anillo giratorio se vende por separado.

INSTRUCCIONES DE ENSAMBLAJE



Ver. 1



Ver. 2

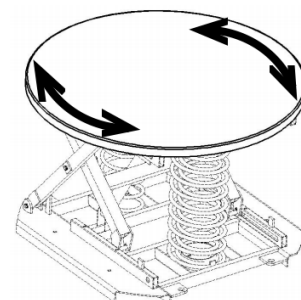


Fig. 3

Paso 1. Retire el anillo giratorio del posicionador deslizante del carrusel de tarimas. Ver figura 1

Paso 2. Instale la parte superior sólida del carrusel alineando el poste central de la plataforma giratoria con el orificio central de la plataforma. Ver Fig. 2, 3

User Manual

Manual de Usuario

Manuel de l'Utilisateur

Customer Service
US: 1-800-645-2986

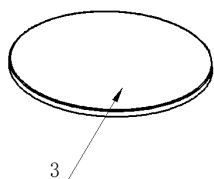
Servicio de atención al Cliente
US: 1-800-645-2986

Service à la clientèle
Canada: 888-645-2986

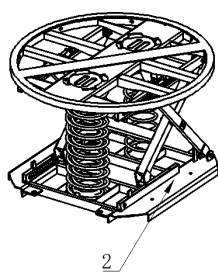
Modèle non. 293255

DESSUS DE CARROUSEL SOLIDE

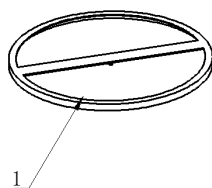
LES PIÈCES



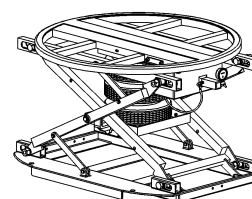
3
Haut de
carrousel solide



2
Carrousel à
palettes



1
Anneau rotatif



Modèle non. 988295
Carrousel à palettes avec anneau
rotatif vendu séparément.

INSTRUCTIONS DE MONTAGE

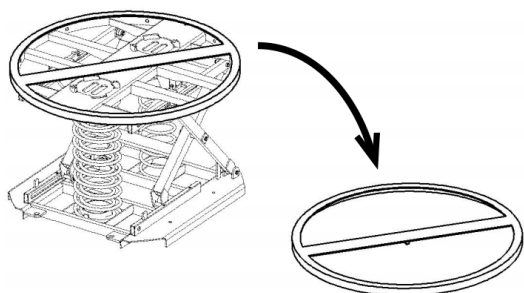


Fig. 1

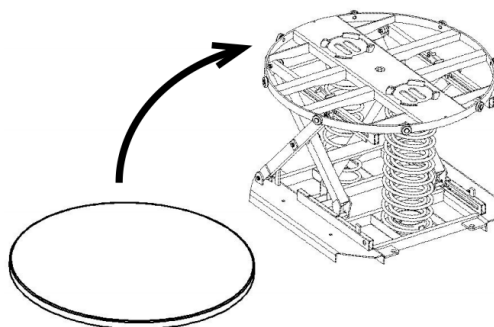


Fig. 2

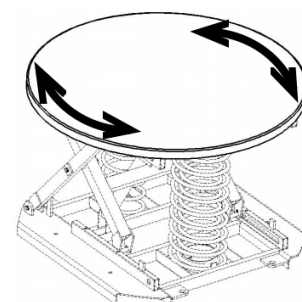


Fig. 3

Étape 1. Retirez l'anneau rotatif du positionneur de patins du carrousel de palettes. Voir Fig. 1

Étape 2. Installez le plateau solide du carrousel en alignant le montant central du plateau tournant avec le trou central de la plate-forme. Voir Fig. 2, 3