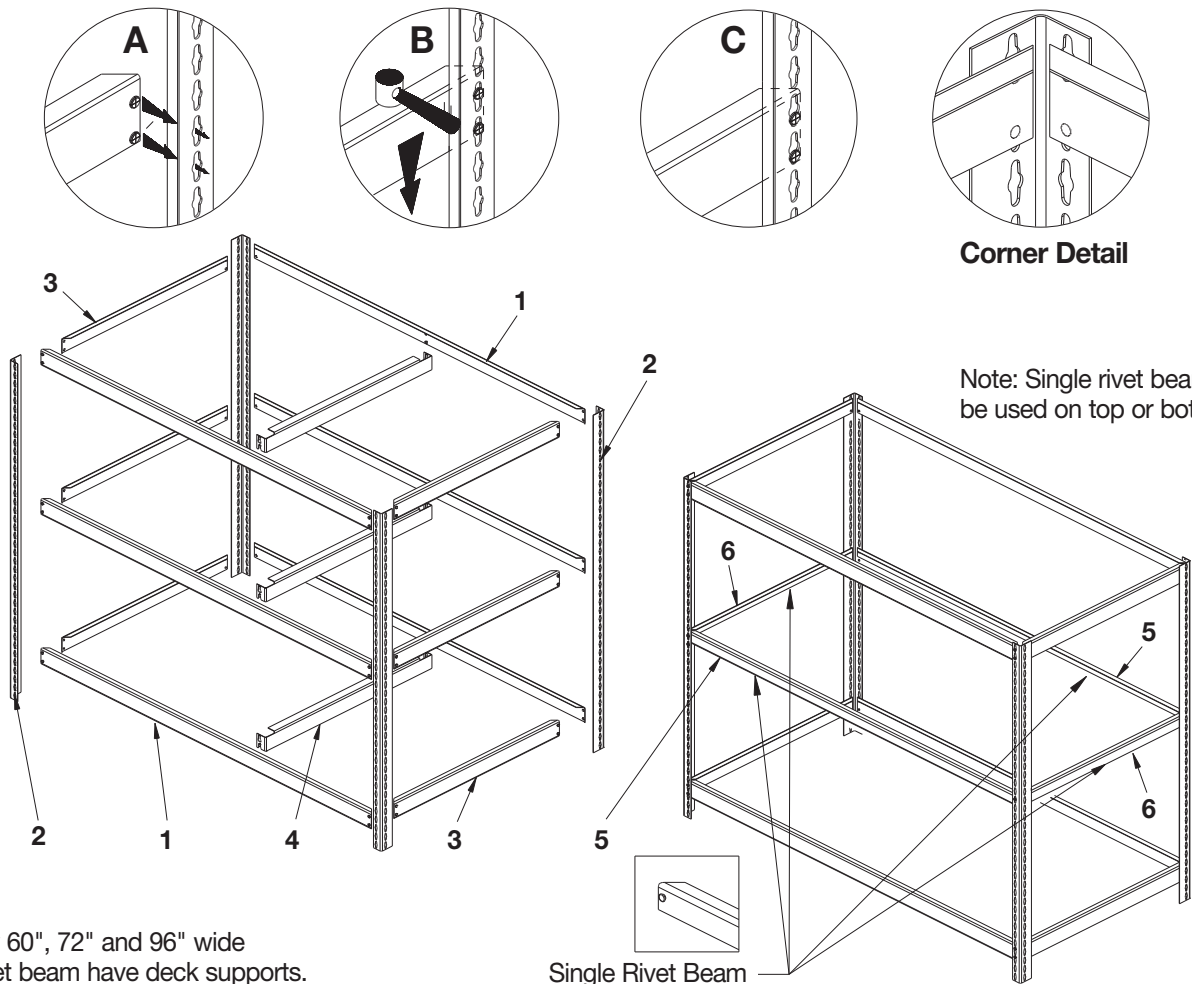


Assembly Instructions	Instrucciones de Ensamblaje	Directives d'assemblage
Customer Service US: 1-800-645-2986	Servicio de atención al Cliente México: 01.800.681.6940	Service à la clientèle Canada: 888-645-2986

Boltless Expandable Storage Rack

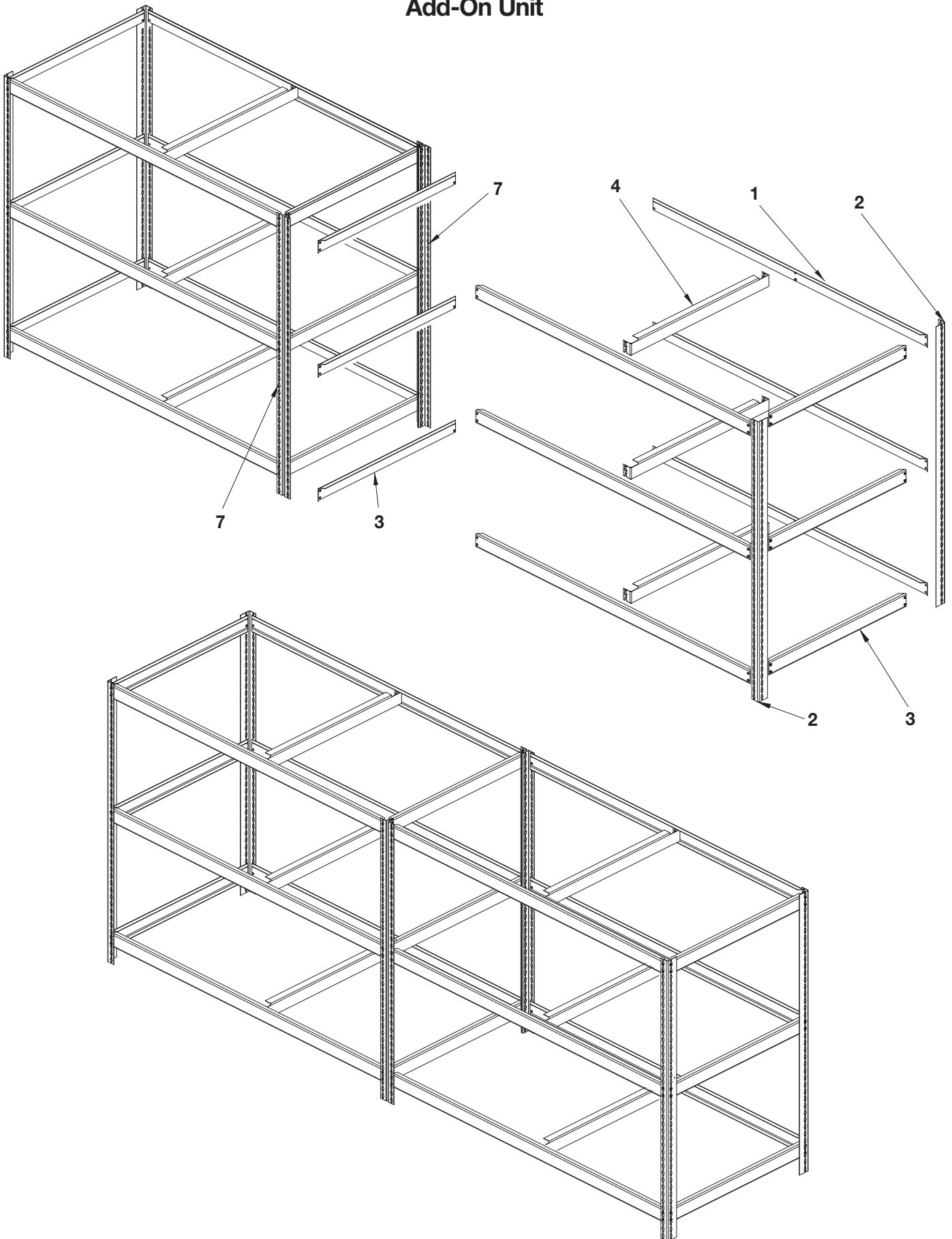
CONTENTS			
Ref.	Description	Ref.	Description
1	Double Rivet Beam (Long)	5	Single Rivet Beam (Long)
2	Upright	6	Single Rivet Beam (Short)
3	Double Rivet Beam (Short)	7	T-Post
4	Deck Support		



Note: Only 60", 72" and 96" wide double rivet beam have deck supports.

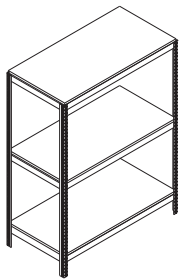
Bottless Expandable Storage Rack

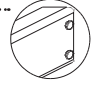
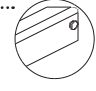

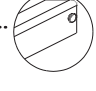


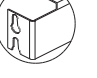
Add-On Unit

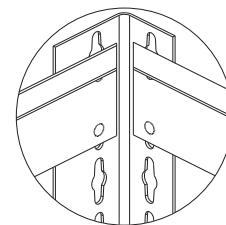
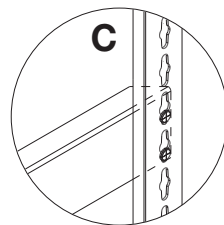
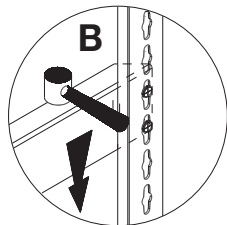
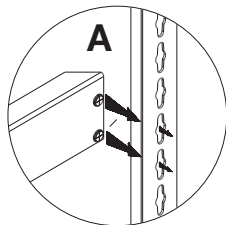
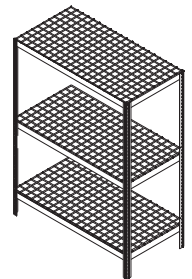


Assembly Instructions	Instrucciones de Ensamblaje	Directives d'assemblage
Customer Service US: 1-800-645-2986	Servicio de atención al Cliente México: 01.800.681.6940	Service à la clientèle Canada: 888-645-2986

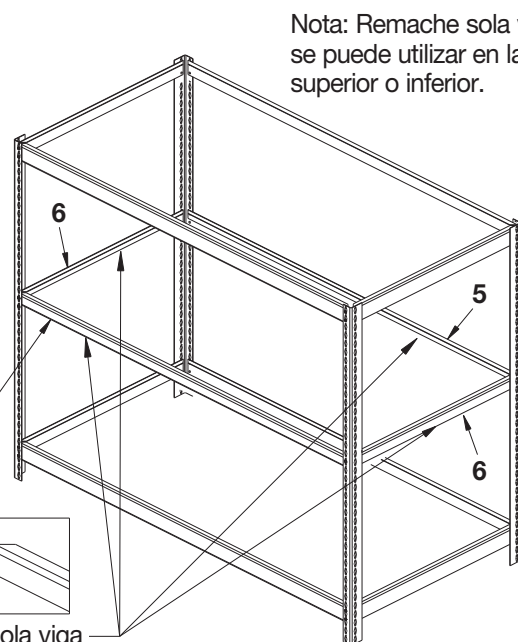
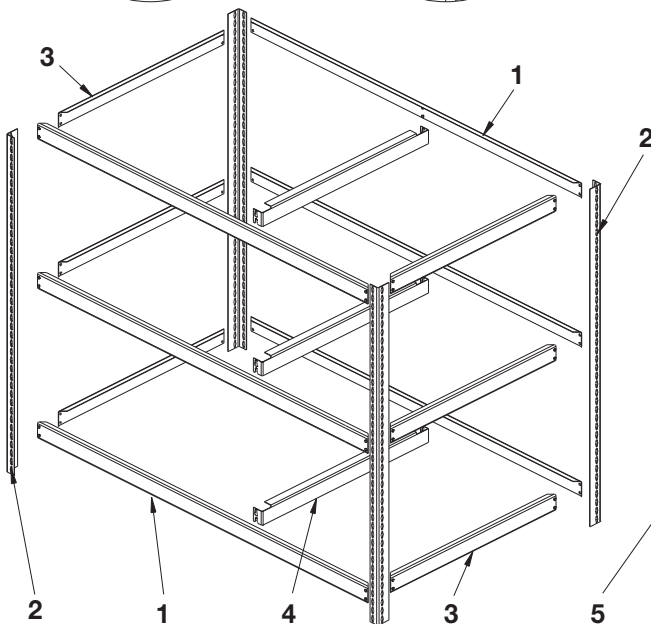
Bastidor de Almacenamiento Expandible Sintornillos



CONTENIDO					
Ref.	Descripción		Ref.	Descripción	
1	Remache Doble Viga (Larga)		5	Remache Sola Viga (Larga)	
2	Poste Vertical		6	Remache Sola Viga (Corto)	
3	Remache Doble Viga (Corto)		7	Post de T	
4	Soporte de Plataforma				



Detalle de Esquina



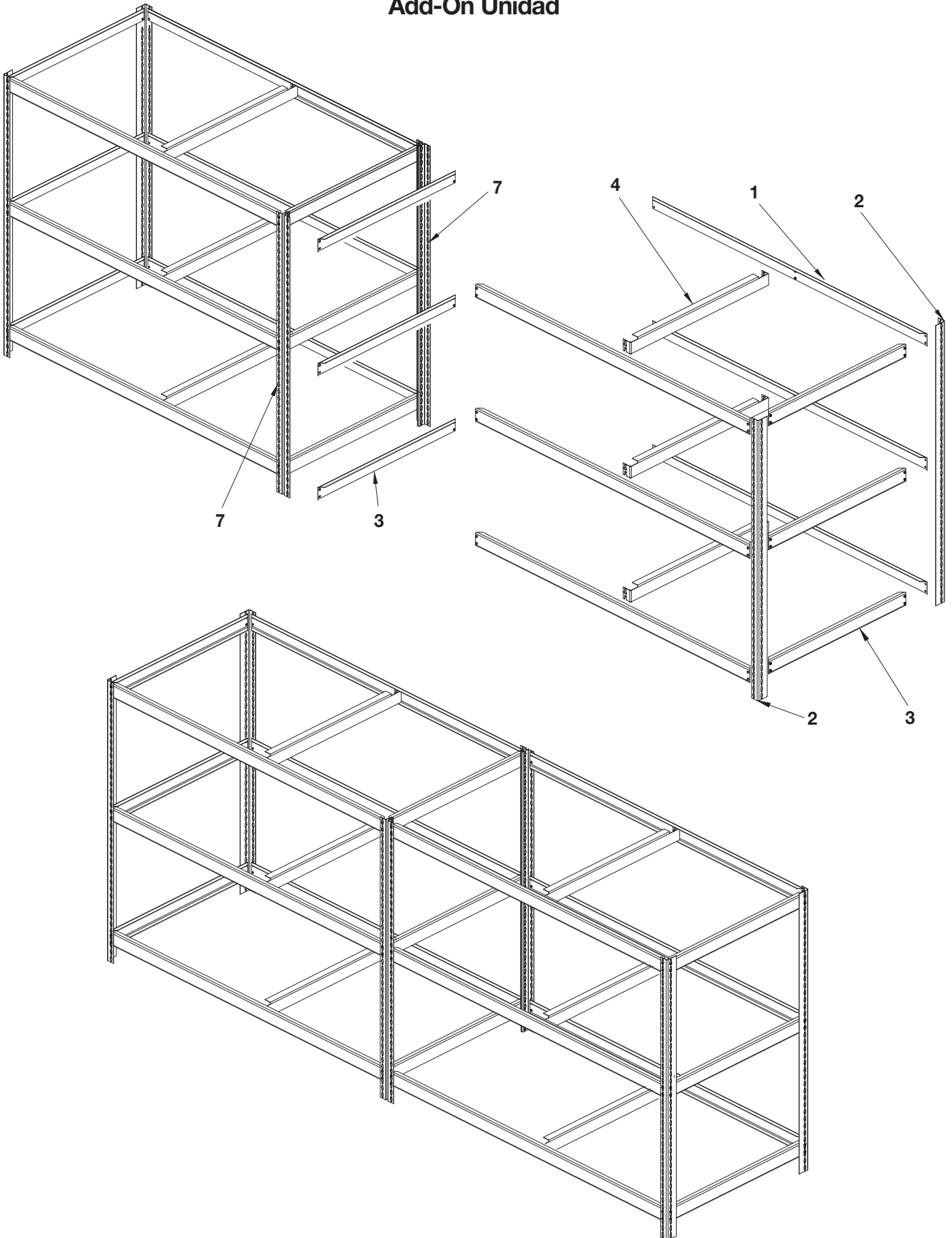
Nota: Remache sola viga no se puede utilizar en la parte superior o inferior.

Nota: Sólo 60", 72" y 96" remache doble viga tiene soporte de plata for ma.

Remache sola viga

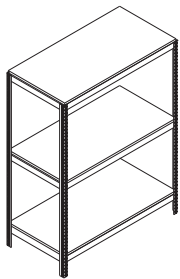
Bastidor de Almacenamiento Expandible Sintornillos

Add-On Unidad

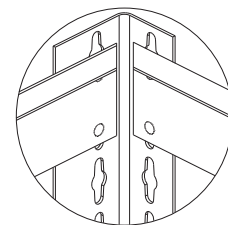
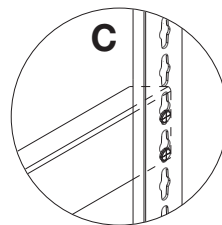
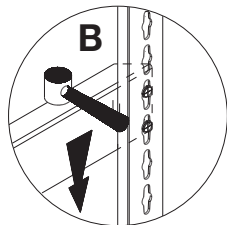
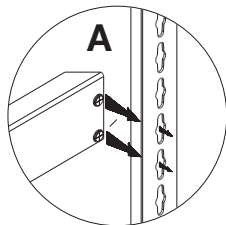
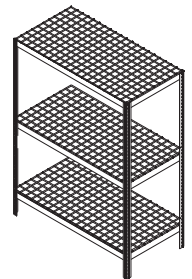


Assembly Instructions	Instrucciones de Ensamblaje	Directives d'assemblage
Customer Service US: 1-800-645-2986	Servicio de atención al Cliente México: 01.800.681.6940	Service à la clientèle Canada: 888-645-2986

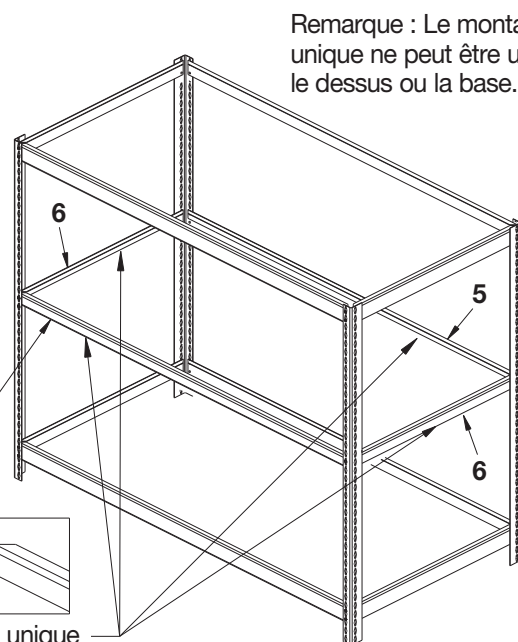
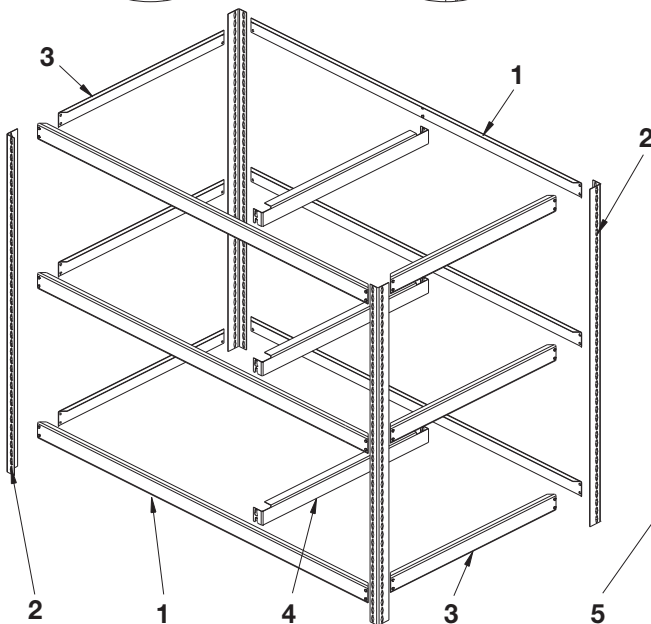
Support d'entreposage Extensible Enclenchable



CONTENU			
Réf.	Description	Réf.	Description
1	Montant à Doubles Rivets (Long)	5	Montant à Rivet Unique (Long)
2	Vertical	6	Montant à Rivet Unique (Court) ...
3	Montant à Doubles Rivets (Court) ...	7	Poteau en T
4	Support de Tablette		



Détail du coin



Remarque : Le montant à rivet unique ne peut être utilisé pour le dessus ou la base.

Remarque : seuls les montants à doubles rivets de 1,5 - 1,8 et 2,4 m (60, 72 et 96 po) ont des supports de tablettes.

Montant à rivet unique

Support d'entreposage Extensible Enclenchable

Unité Complémentaire

