

Stainless Steel Trapezoid Bench Pedestal

ASSEMBLY INSTRUCTION

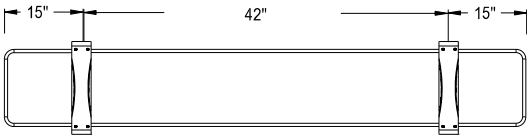
Model 493309

CONTENTS 6' BENCH					
REF.	QTY.	DESCRIPTION	REF.	QTY.	DESCRIPTION
1	2	TRAPEZOID LEG			
			H1	8	# 10 flange Hex head wood screw
2	1	BENCH TOP			
			H2	8	Plain washer

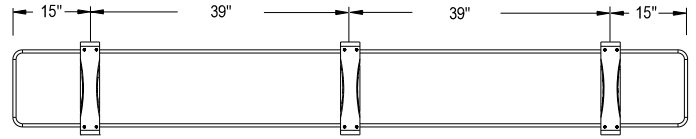
CONTENTS 8', 9', 10' BENCH					
REF.	QTY.	DESCRIPTION	REF.	QTY.	DESCRIPTION
1	3	TRAPEZOID LEG			
			H1	12	# 10 flange Hex head wood screw
2	1	BENCH TOP			
			H2	12	Plain washer

BENCH LEG LAYOUTS

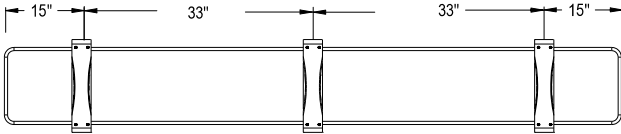
6 foot (72") bench



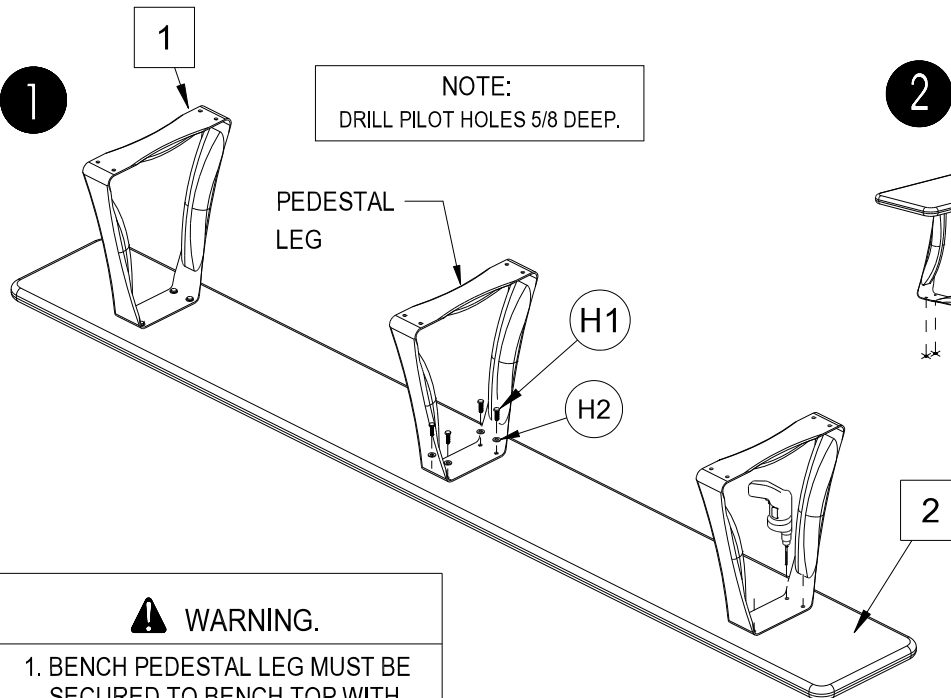
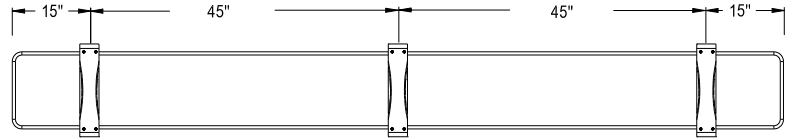
9 foot (108") bench



8 foot (96") bench



10 foot (120") bench



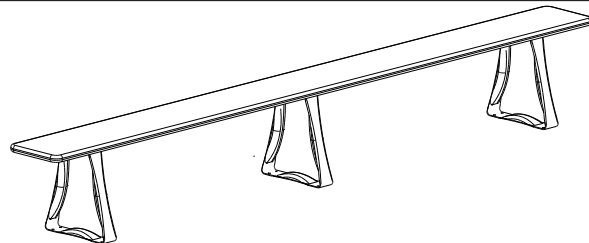
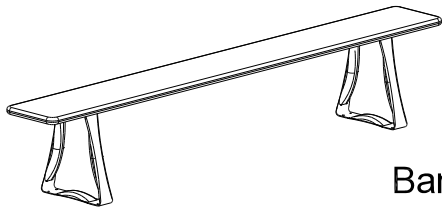
NOTE:
DRILL PILOT HOLES 5/8 DEEP.

WARNING.
BOLT BENCH BASES TO FLOOR
USE ALL MOUNTING HOLES PROVIDED.

WARNING.
1. BENCH PEDESTAL LEG MUST BE SECURED TO BENCH TOP WITH (4) SCREWS PER PEDESTAL.
2. BENCH MUST BE BOLTED TO FLOOR TO PREVENT TIPPING BEFORE USE.

NOTE:
8', 9' AND 10' LONG BENCHES REQUIRE (3) PEDESTAL LEGS.

NOTE:
NO FLOOR MOUNTING HARDWARE PROVIDED.
USE APPROPRIATE HARDWARE FOR FLOOR CONDITION.



Banca Pedestal Trapezoidal de Acero Inoxidable

INSTRUCCIÓN DE ENSAMBLAJE

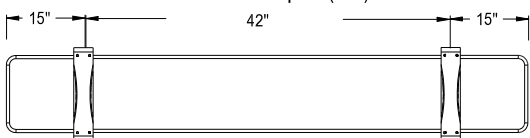
Modelo 493309

CONTENIDO 6' BLANCA					
REF.	CANT.	DESCRIPCIÓN	REF.	QTY.	DESCRIPCIÓN
1	2	PATA TRAPEZOIDAL			
			H1	8	Tornillo Hexagonal #10 para madera de cabeza de brida
2	1	CUBIERTA DE BANCA	H2	8	Arandela Plana

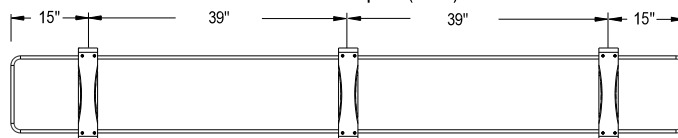
CONTENIDO 8', 9', 10' BLANCA					
REF.	CANT.	DESCRIPCIÓN	REF.	QTY.	DESCRIPCIÓN
1	3	PATA TRAPEZOIDAL			
			H1	12	Tornillo Hexagonal #10 para madera de cabeza de brida
2	1	CUBIERTA DE BANCA	H2	12	Arandela Plana

DISEÑOS PARA LAS PATAS DE BANCA

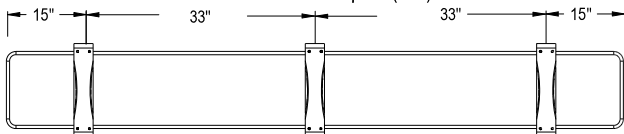
Banca de 6 pies (72")



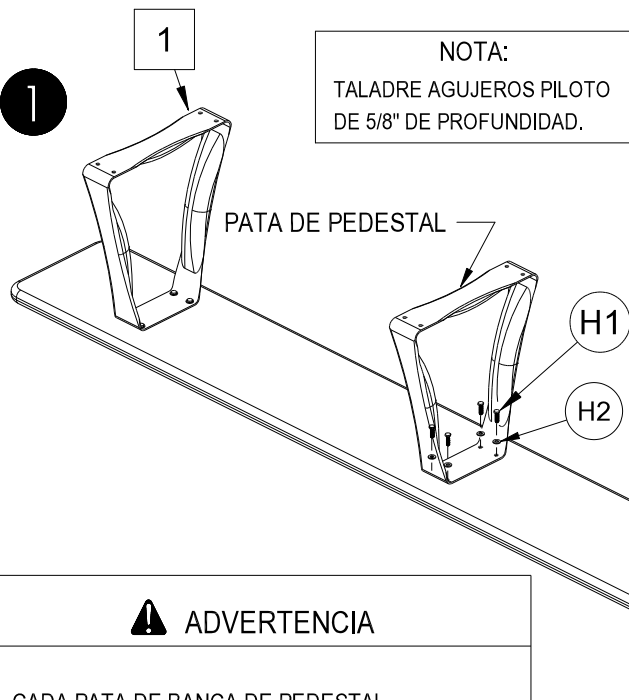
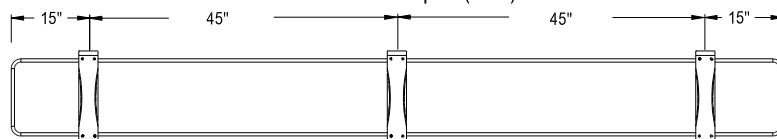
Banca de 9 pies (108")



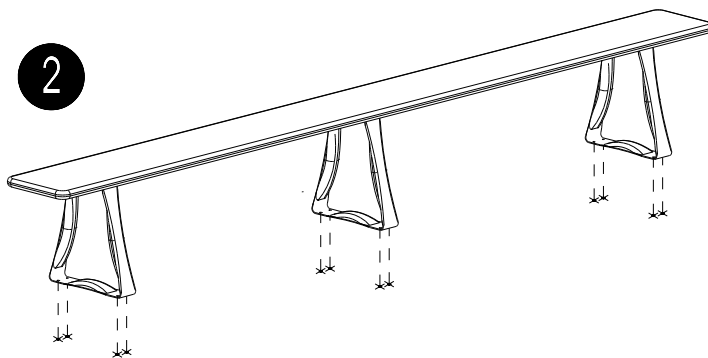
Banca de 8 pies (96")



Banca de 10 pies (120")



NOTA:
TALADRE AGUJEROS PILOTO DE 5/8" DE PROFUNDIDAD.



⚠ ADVERTENCIA
ANCLAS LAS BASES DEL BANCO AL SUELO. USE TODOS LOS AGUJEROS DE MONTAJE SUMINISTRADOS.

NOTA:
NO SE INCLUYE HARDWARE DE MONTAJE AL SUELO. USE HARDWARE APROPIADO PARA LA CONDICIÓN DE SUELO.

⚠ ADVERTENCIA

1. CADA PATA DE BANCA DE PEDESTAL DEBE ESTAR ASEGURADA A LA CUBIERTA DEL BANCO CON (4) TORNILLOS POR PEDESTAL.
2. LA BANCA DEBE ESTAR ANCLADA AL SUELO PARA PREVENIR VOLCADO ANTES DE USO.

NOTA:
BANCAS DE 8', 9' Y 10' DE LARGO REQUIEREN (3) PATAS DE PEDESTAL.