

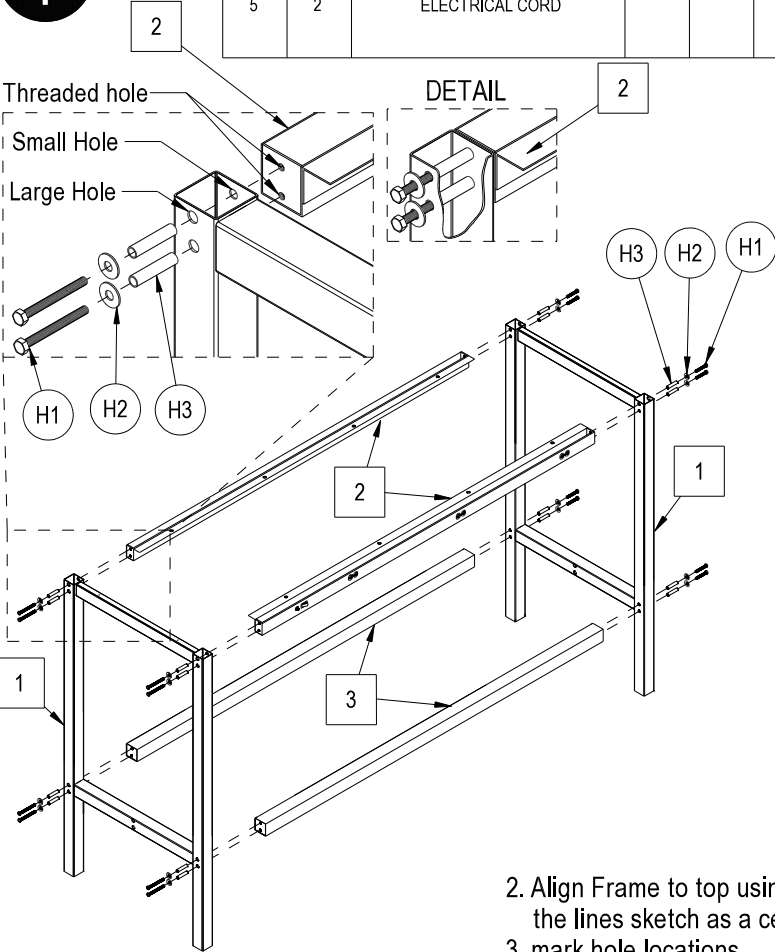
**STANDING HEIGHT WORKBENCH**

ASSEMBLY INSTRUCTION

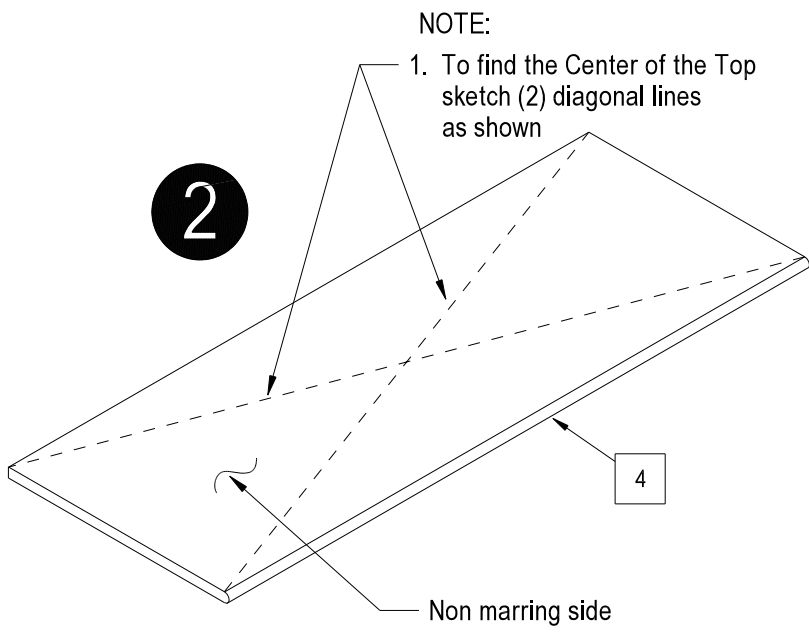
**CONTENTS**

| REF. | QTY. | DESCRIPTION     | REF. | QTY. | DESCRIPTION                 | REF. | QTY. | DESCRIPTION                            |
|------|------|-----------------|------|------|-----------------------------|------|------|--|
| 1    | 2    | LEG             |      |      |                             |      |      |  |
| 2    | 2    | OUTLET STRINGER | H1   | 16   | 5/16-18 x 2.5 Hex Head Bolt | H3   | 16   | Spacer 1.9 in lg. x .4 OD.             |
| 3    | 2    | BAR SUPPORT     |      |      |                             |      |      |  |
| 4    | 1    | TOP             | H2   | 16   | Plain Washer                | H4   | 8    | # 10 x .75 lg. Phillips pan Head Screw |
| 5    | 2    | ELECTRICAL CORD |      |      |                             | H5   | 4    | Foot Glide                             |

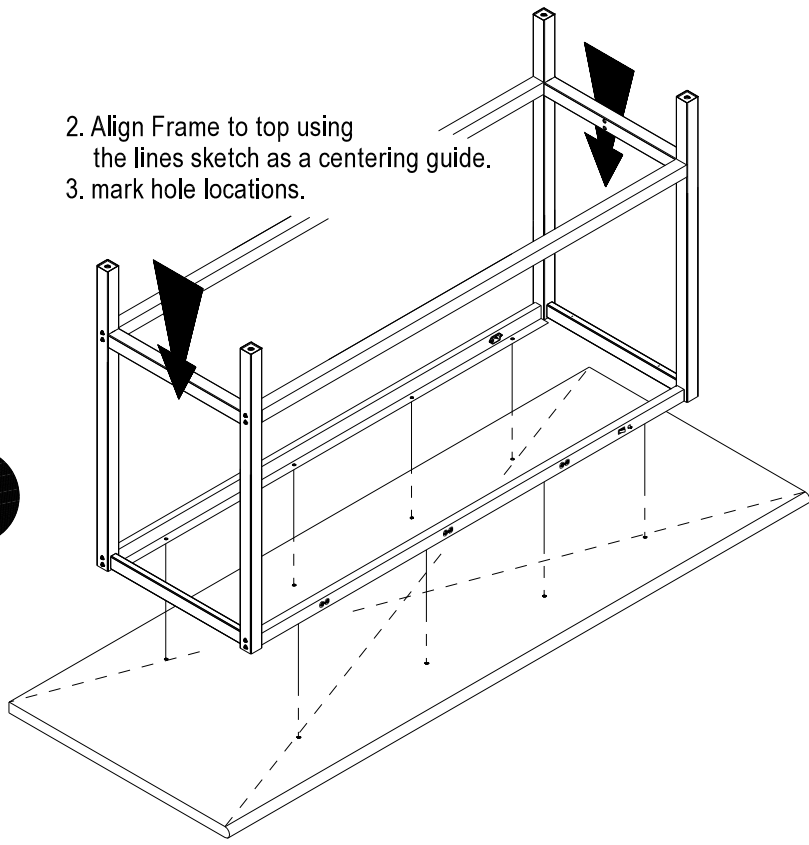
**1**



**2**



**3**

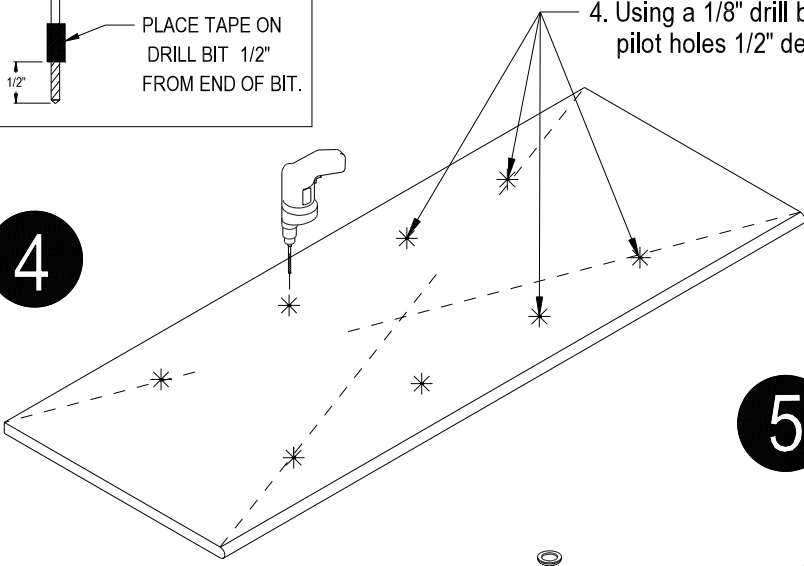


PLACE TAPE ON  
DRILL BIT 1/2"  
FROM END OF BIT.

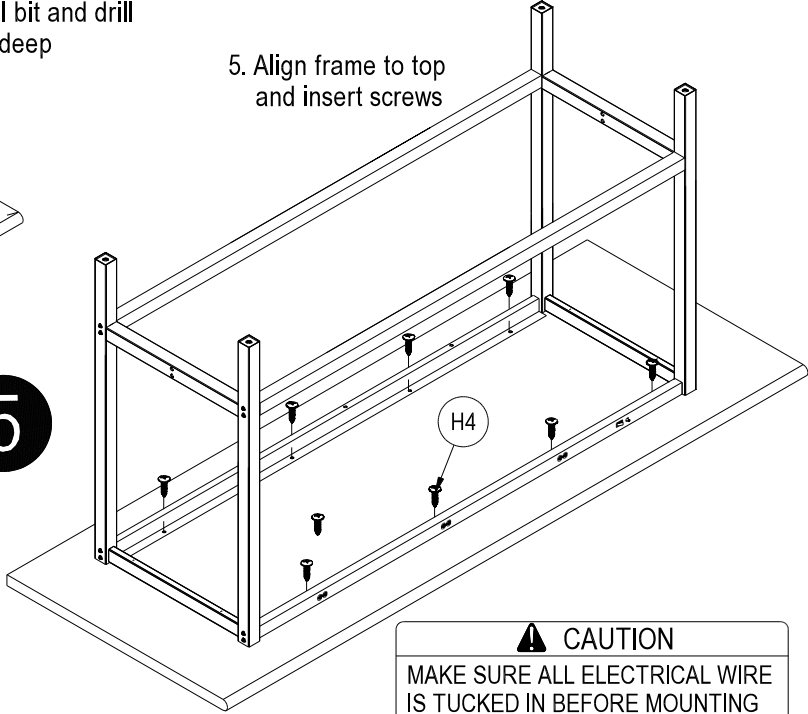
4. Using a 1/8" drill bit and drill  
pilot holes 1/2" deep

5. Align frame to top  
and insert screws

4



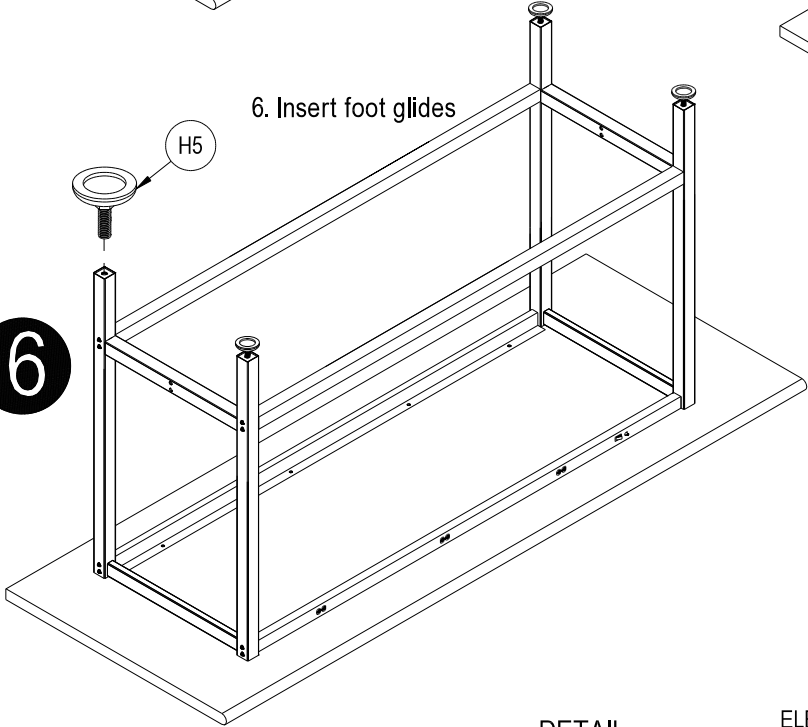
5



**CAUTION**  
MAKE SURE ALL ELECTRICAL WIRE  
IS TUCKED IN BEFORE MOUNTING  
FRAME TO TABLE TOP.

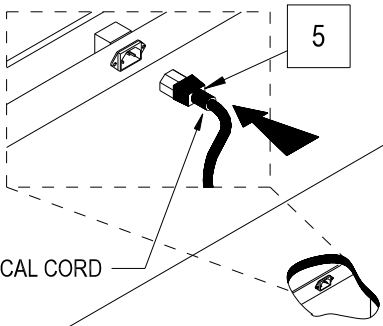
6. Insert foot glides

6



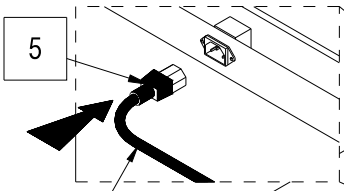
DETAIL

5



ELECTRICAL CORD

DETAIL

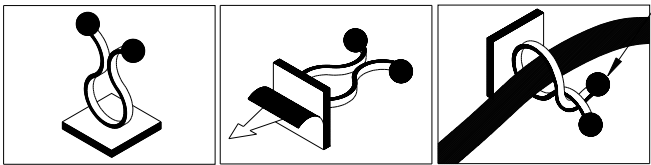


ELECTRICAL CORD

7

PLASTIC WIRE TIE

Plastic wire Tie



6. Adjust foot glides if necessary

**BANCO DE TRABAJO DE ALTURA DE PIE**

INSTRUCCIÓN DE ENSAMBLAJE

**CONTENIDO**

| REF. | CANT. | DESCRIPCIÓN        | REF. | CANT. | DESCRIPCIÓN                                   | REF. | CANT. | DESCRIPCIÓN   |
|------|-------|--------------------|------|-------|---|------|-------|---|
| 1    | 2     | PATA               |      |       | Tornillo de Cabeza Hexagonal 5/16" - 18 x 2.5 | H3   | 16    | Espaciador 1.9" Lg. x .4 OD                           |
| 2    | 2     | LARGUERO ELÉCTRICO | H1   | 16    |   |      |       | Tornillo Philips de Cabeza Truncocónica #10 x .75 Lg. |
| 3    | 2     | BARRA DE SOPORTE   | H2   | 16    | Arandela Plana                                | H4   | 8     |   |
| 4    | 1     | CUBIERTA           |      |       |   | H5   | 4     | Montaje Nivelado                                      |
| 5    | 2     | CABLE ELÉCTRICO    |      |       |   |      |       |   |

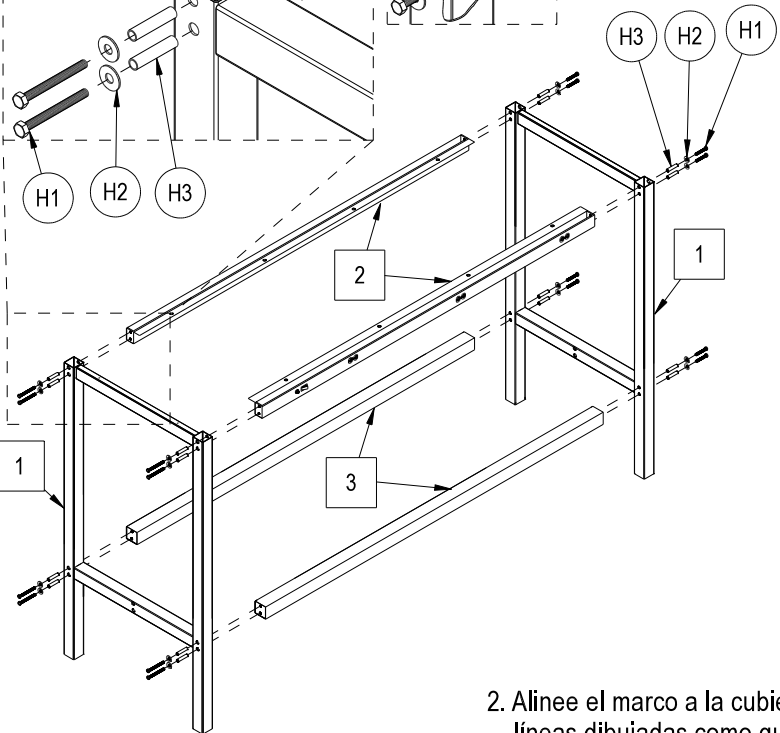
**1**

Agujero roscado

Agujero Pequeño

Agujero Grande

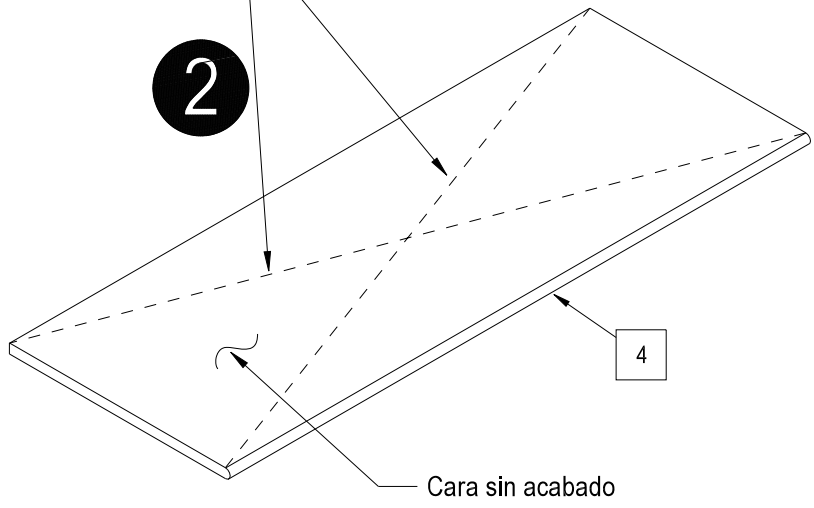
DETALLE



NOTA:

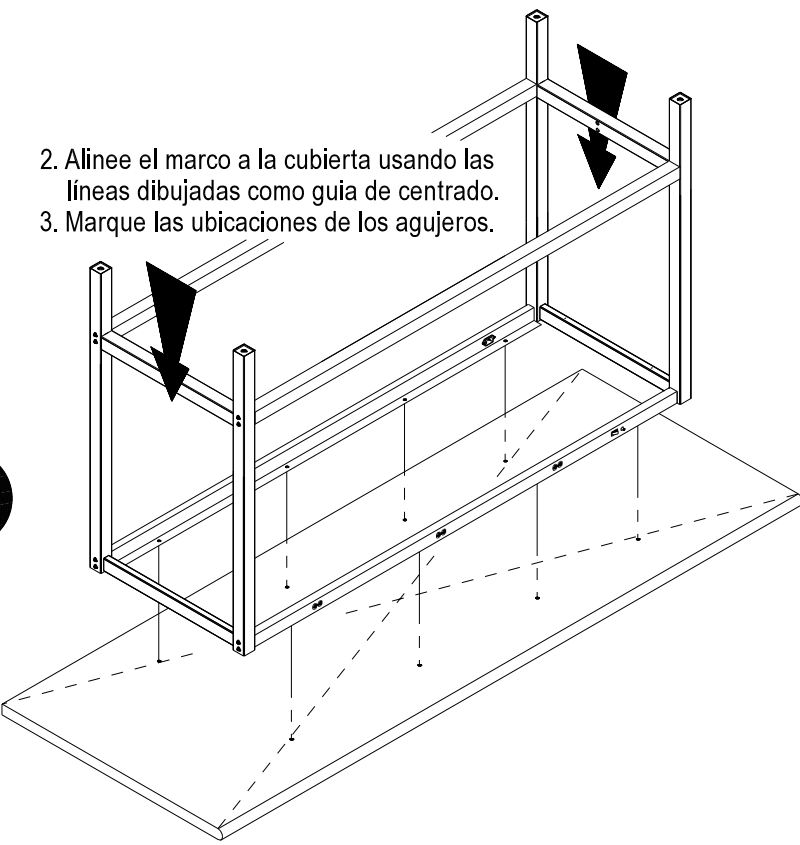
1. Para localizar el centro de la cubierta, dibuje (2) líneas diagonalmente como se indica.

**2**



2. Alinee el marco a la cubierta usando las líneas dibujadas como guía de centrado.  
3. Marque las ubicaciones de los agujeros.

**3**

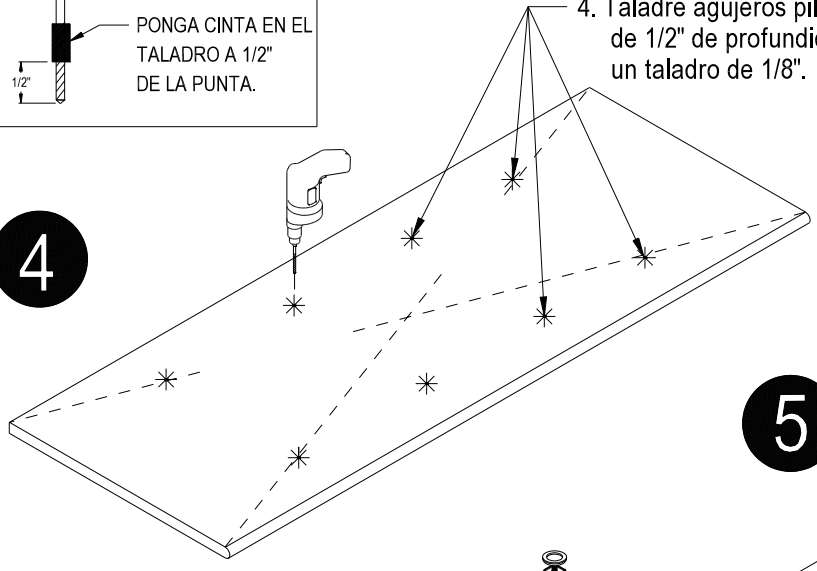


PONGA CINTA EN EL TALADRO A 1/2" DE LA PUNTA.

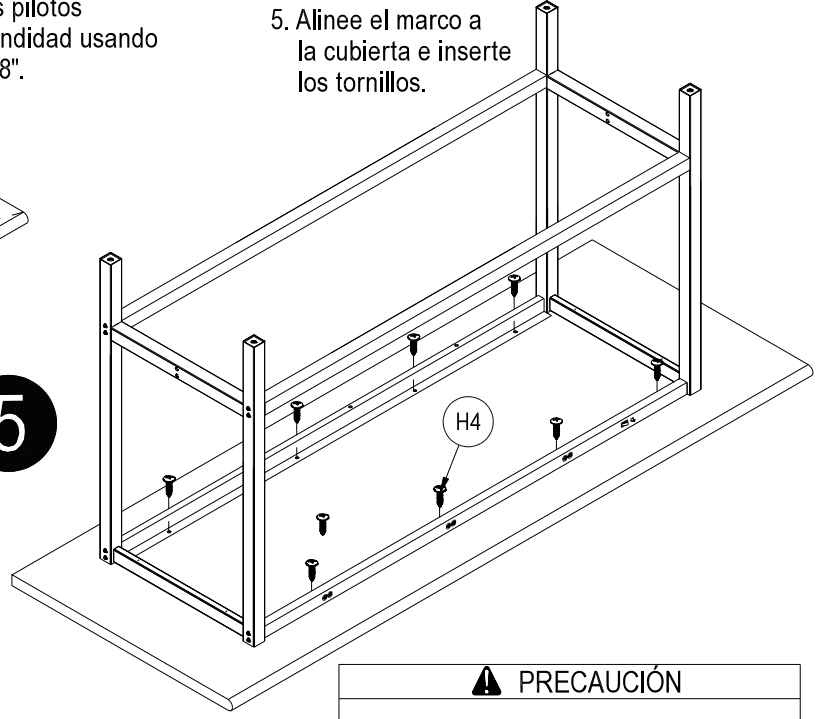
4. Taladre agujeros pilotos de 1/2" de profundidad usando un taladro de 1/8".

5. Alinee el marco a la cubierta e inserte los tornillos.

4



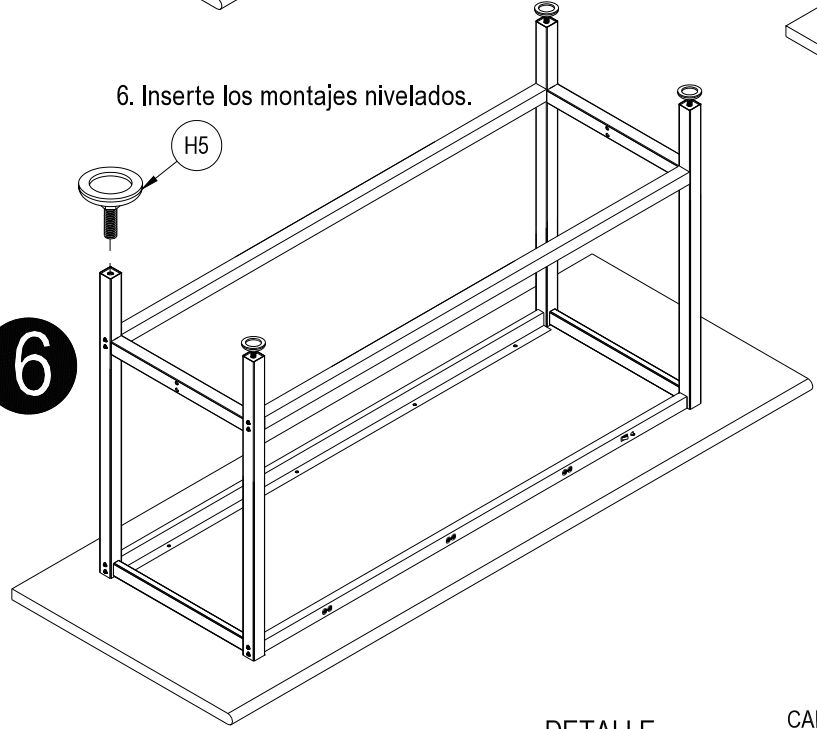
5



6. Inserte los montajes nivelados.

H5

6

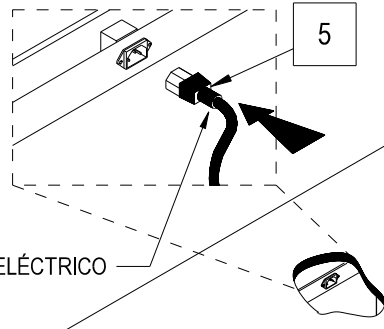


**PRECAUCIÓN**

ASEGURESE DE QUE TODO EL CABLEADO ELÉCTRICO ESTE ESCONDIDO DENTRO DEL LARGUERO ANTES DE ATORNILLAR EL MARCO A LA CUBIERTA.

DETALLE

5



CABLE ELÉCTRICO

DETALLE

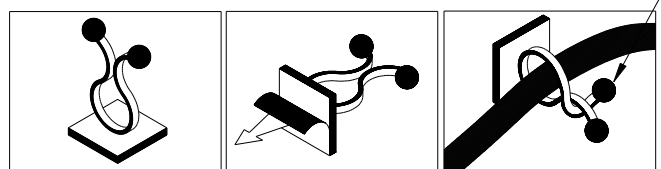
5

CABLE ELÉCTRICO

7

AMARRE DE PLÁSTICO

Amarre de plástico



6. Ajuste los montajes nivelados si se necesita.