

Assembly Instructions
Instrucciones de Ensamblaje
Directives d'assemblage

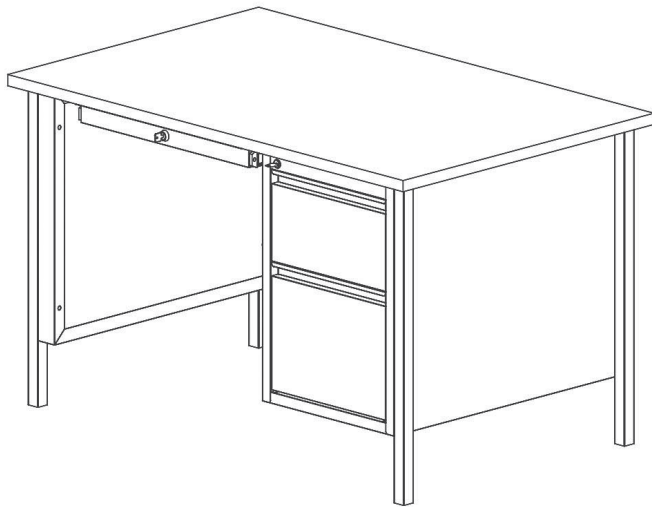
 Customer Service
 US: 1-800-645-2986









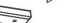


 Servicio de atención al Cliente
 US: 1-800-645-2986

 Service à la clientèle
 Canada: 888-645-2986

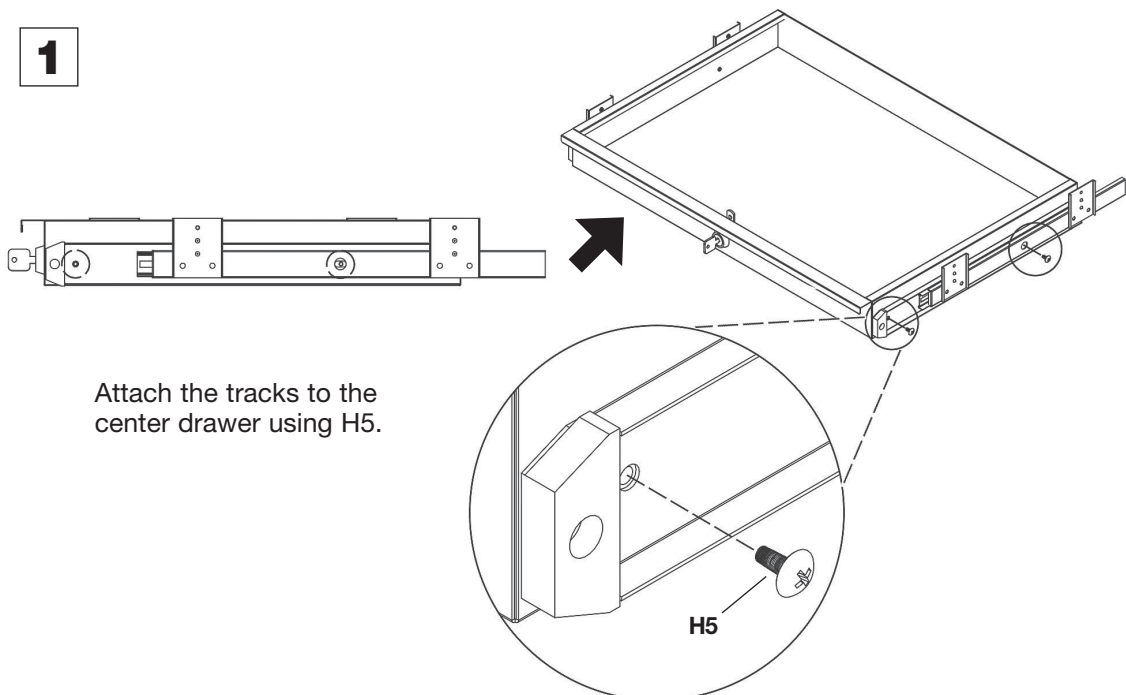
48 Inch Steel Desk

Model 695631



CONTENTS					
Ref.	Qty.	Description	Ref.	Qty.	Description
1	1	Drawer Cabinet	H1	8	M6 x 30mm 
			H2	4	M6 x 20mm 
2	1	Side Panel	H3	4	M4 x 5mm 
			H4	22	M5 x 14mm 
3	1	Back Panel	H5	4	M4 x 10mm 
			H6	4	Adjustable Feet 
4	1	Center Drawer	H7	1	Center Drawer Track 
			H8	4	Center Drawer Bracket 
5	4	Leg	H9	1	Clip 
6	1	Tabletop	H10	1 Set	Key 
			H11	1 Set	Key 

Note: 3mm holes for left side drawer installation. 5mm holes for right side drawer installation.

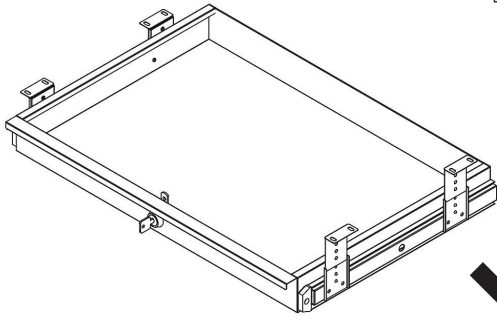
1


Attach the tracks to the center drawer using H5.

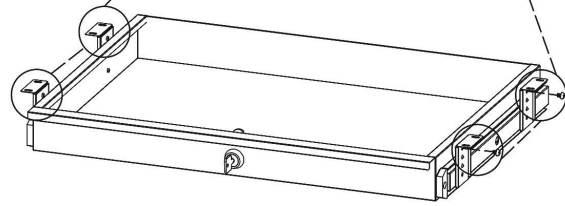
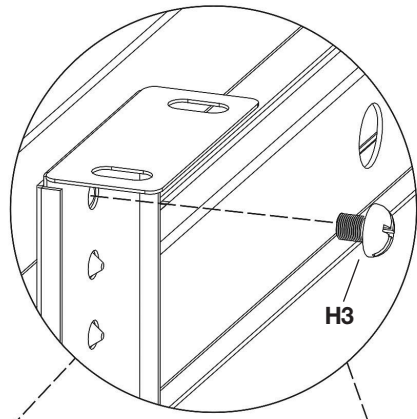
1

48 Inch Steel Desk

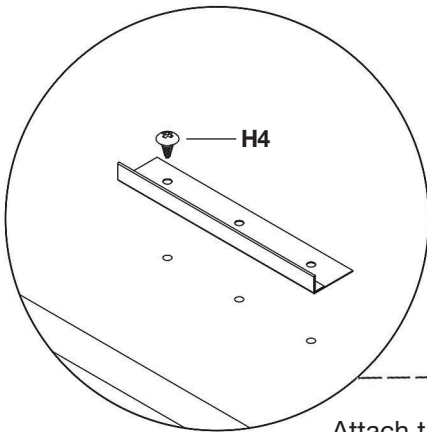
2



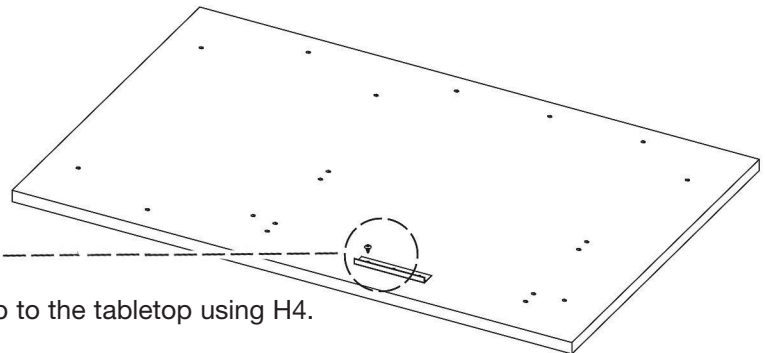
Attach the center drawer brackets using H3.



3

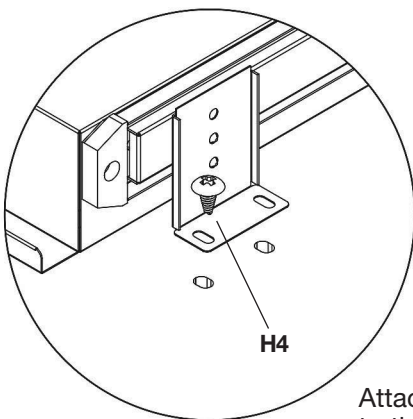


Attach the clip to the tabletop using H4.

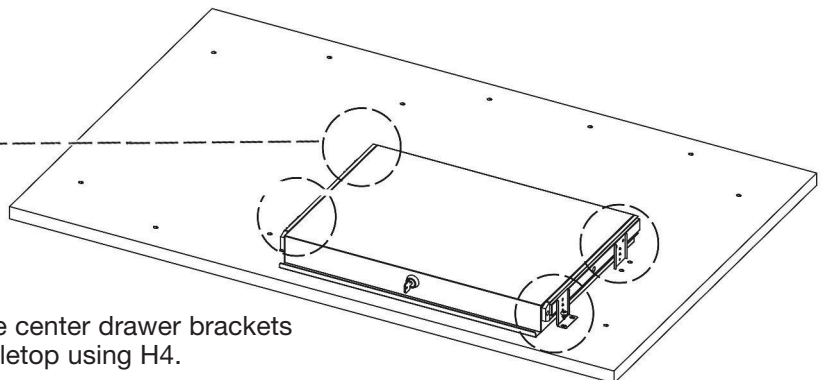


Note: 3mm holes for left side drawer installation.
5mm holes for right side drawer installation.

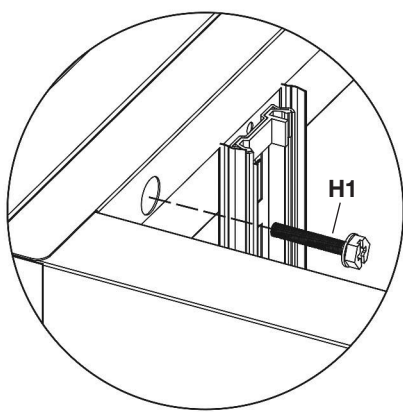
4



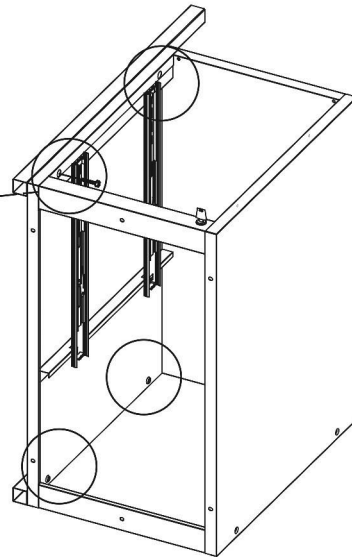
Attach the center drawer brackets to the tabletop using H4.



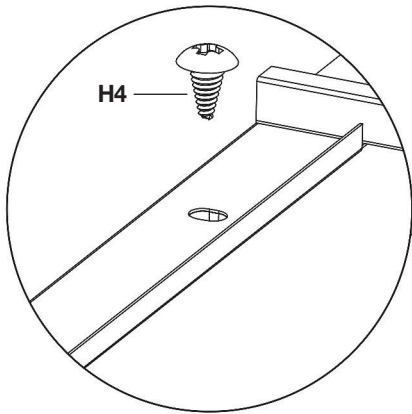
48 Inch Steel Desk



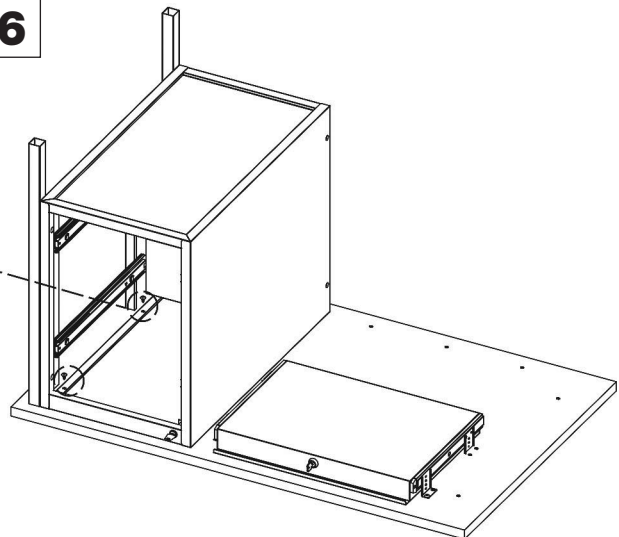
5



Attach the legs to the drawer cabinet using H1.

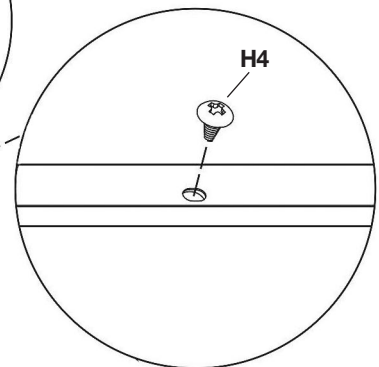
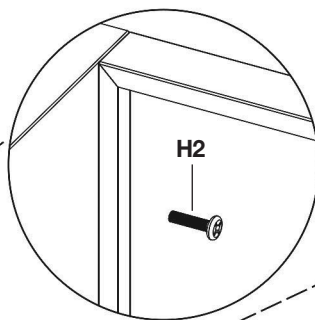
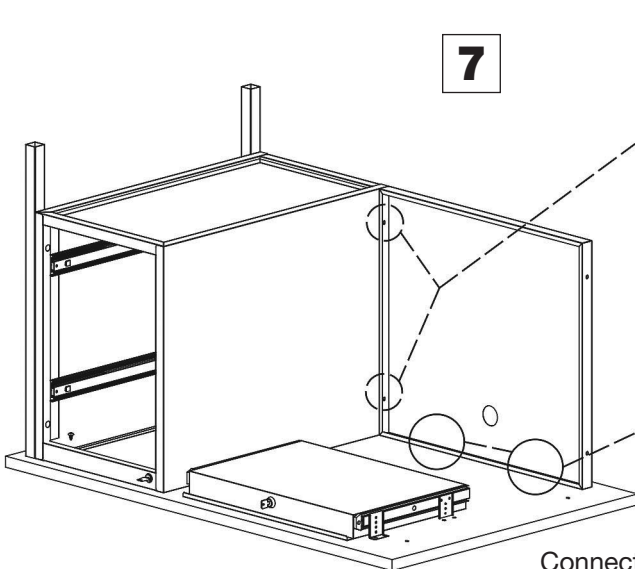


6



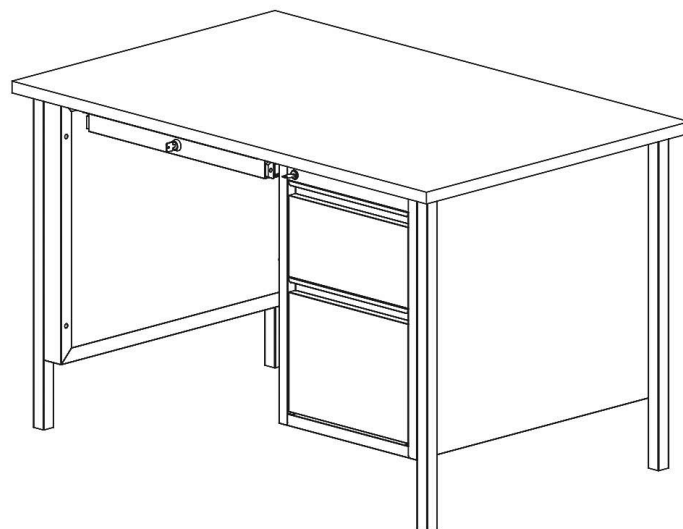
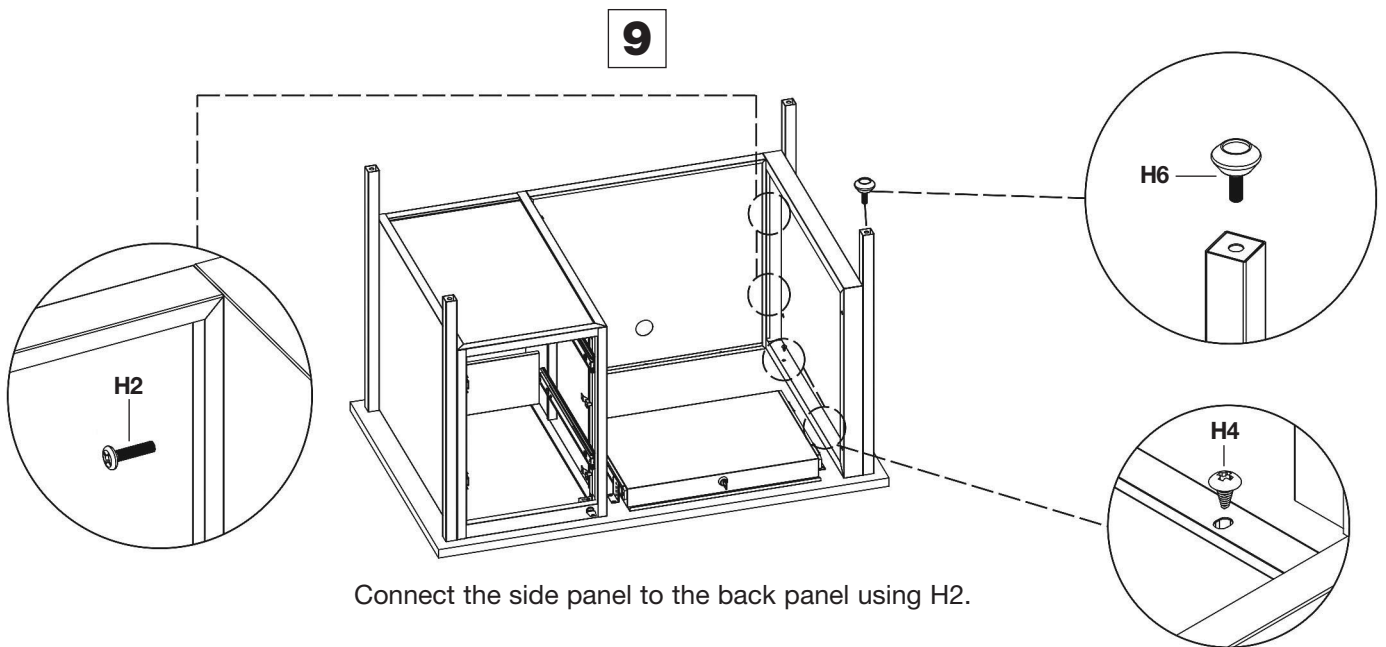
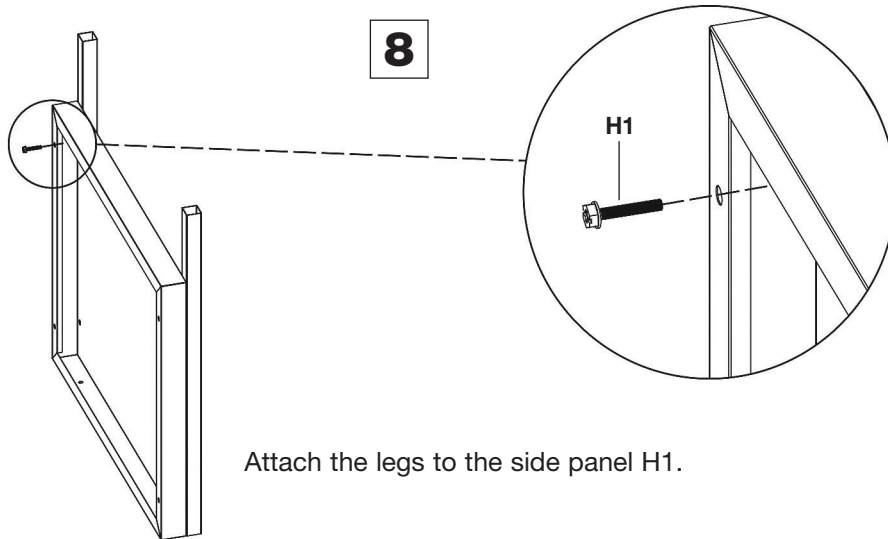
Attach the drawer cabinet to the tabletop using H4.

7



Connect the back panel and drawer cabinet using H2. Attach the back plate to the tabletop using H4.

48 Inch Steel Desk



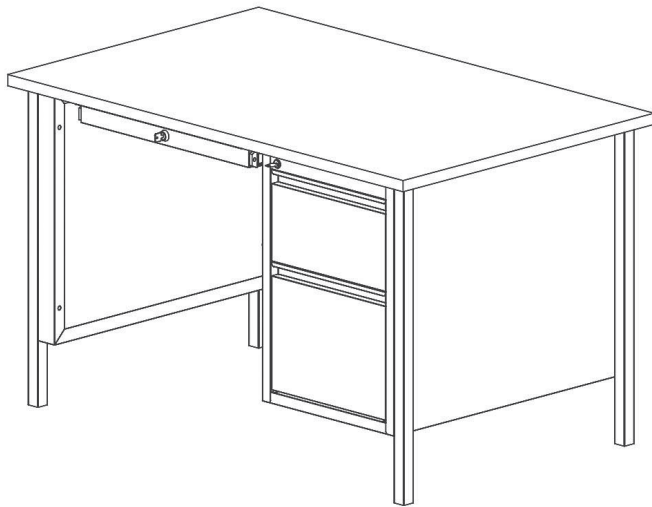
Assembly Instructions
Instrucciones de Ensamblaje
Directives d'assemblage




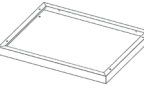





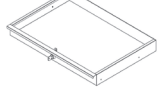




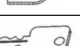


 Customer Service
 US: 1-800-645-2986

 Servicio de atención al Cliente
 US: 1-800-645-2986

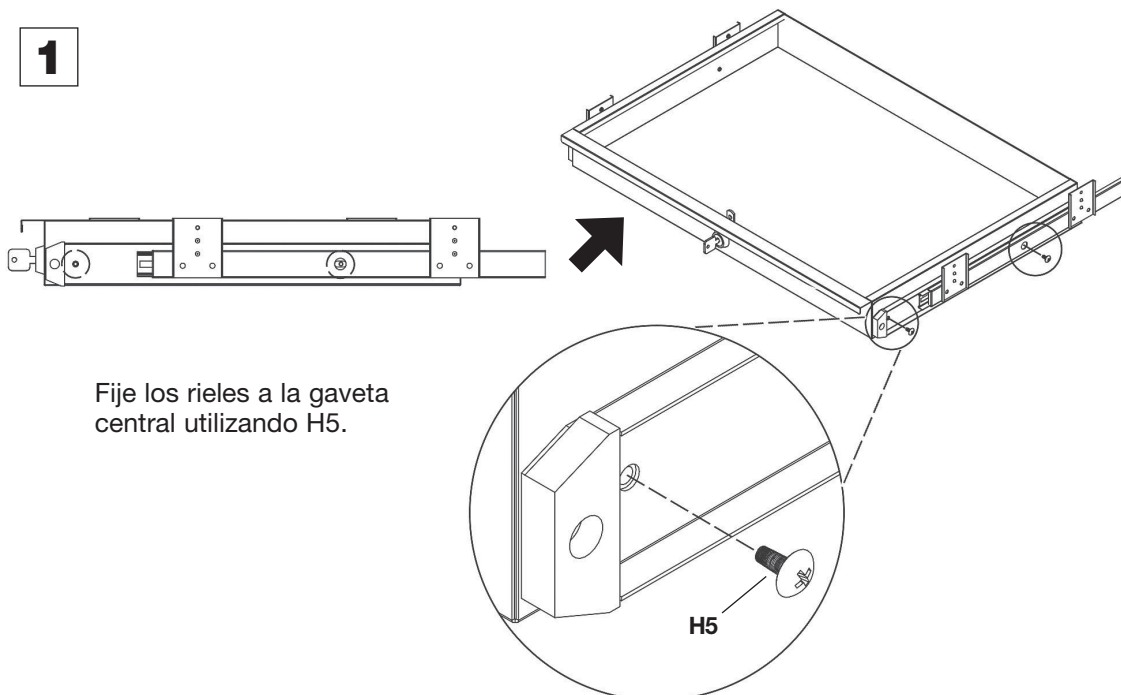
 Service à la clientèle
 Canada: 888-645-2986

Escritorio de acero de 48 pulgadas

Modelo
695631

CONTENIDO

Ref.	Cant.	Descripción	Ref.	Cant.	Descripción
1	1	Gavetero 	H1	8	M6 x 30mm 
			H2	4	M6 x 20mm 
2	1	Panel lateral 	H3	4	M4 x 5mm 
			H4	22	M5 x 14mm 
3	1	Panel posterior 	H5	4	M4 x 10mm 
			H6	4	Patas ajustables 
4	1	Gaveta central 	H7	1	Riel de gaveta central 
			H8	4	Soporte de gaveta central 
5	4	Pata 	H9	1	Clip 
			H10	1 juego	Llave 
6	1	Tope de la mesa 	H11	1 juego	Llave 

Nota: orificios de 3 mm para la instalación de la gaveta lateral izquierda. Orificios de 5 mm para la instalación de la gaveta lateral derecha.

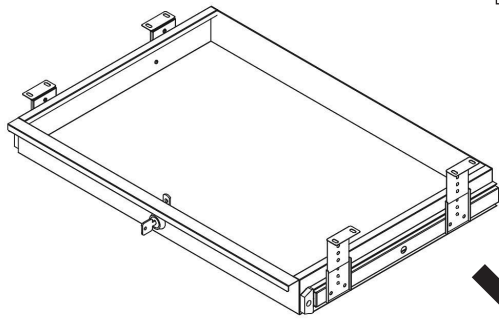
1


Fije los rieles a la gaveta central utilizando H5.

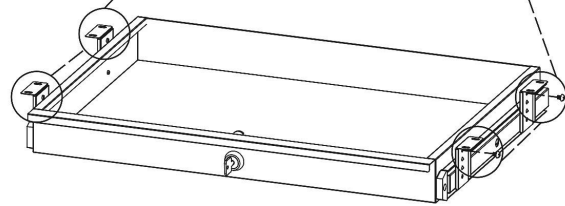
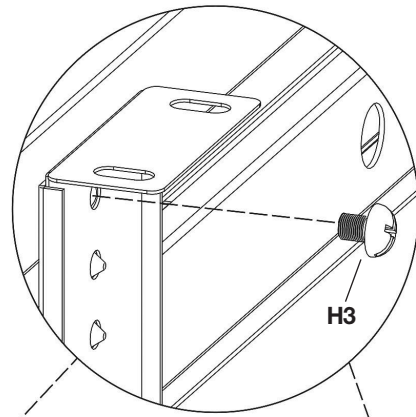
1

Escritorio de acero de 48 pulgadas

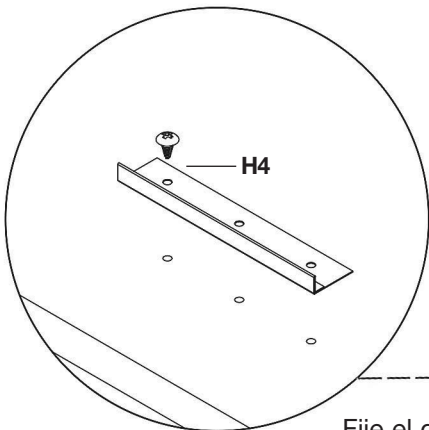
2



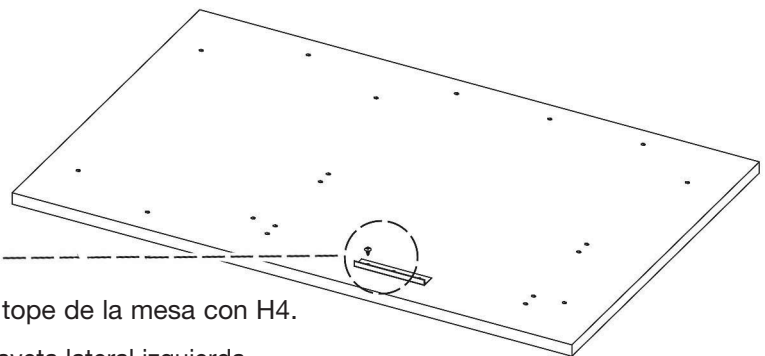
Fije los soportes de la gaveta central con H3.



3

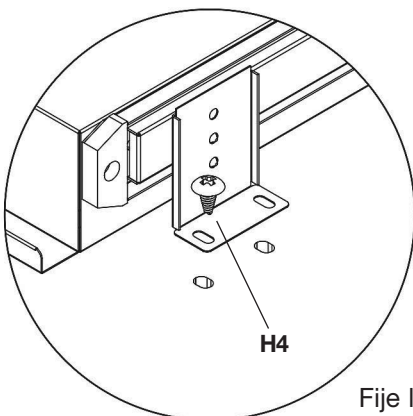


Fije el clip al tope de la mesa con H4.

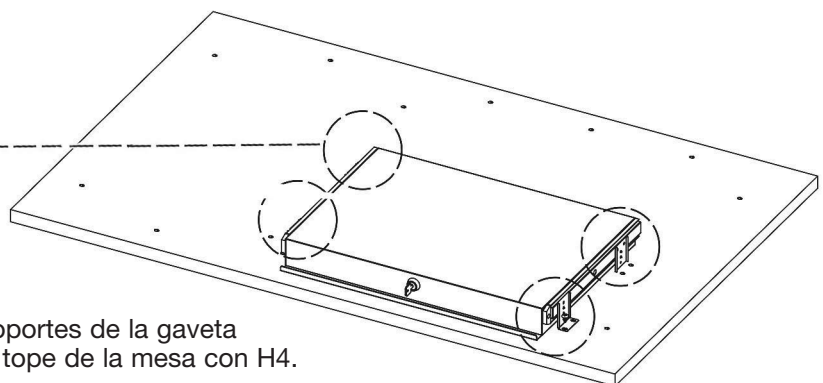


Nota: orificios de 3 mm para la instalación de la gaveta lateral izquierda.
Orificios de 5 mm para la instalación de la gaveta lateral derecha.

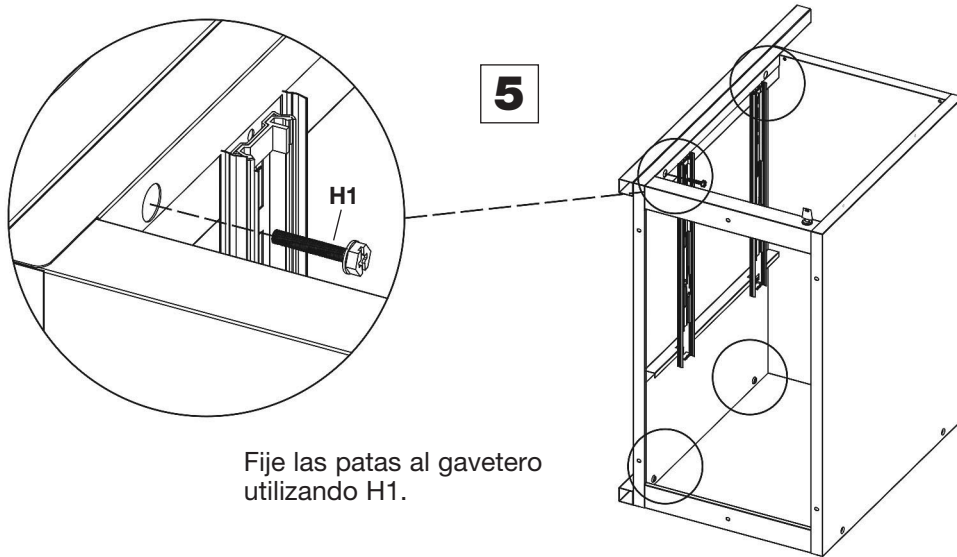
4



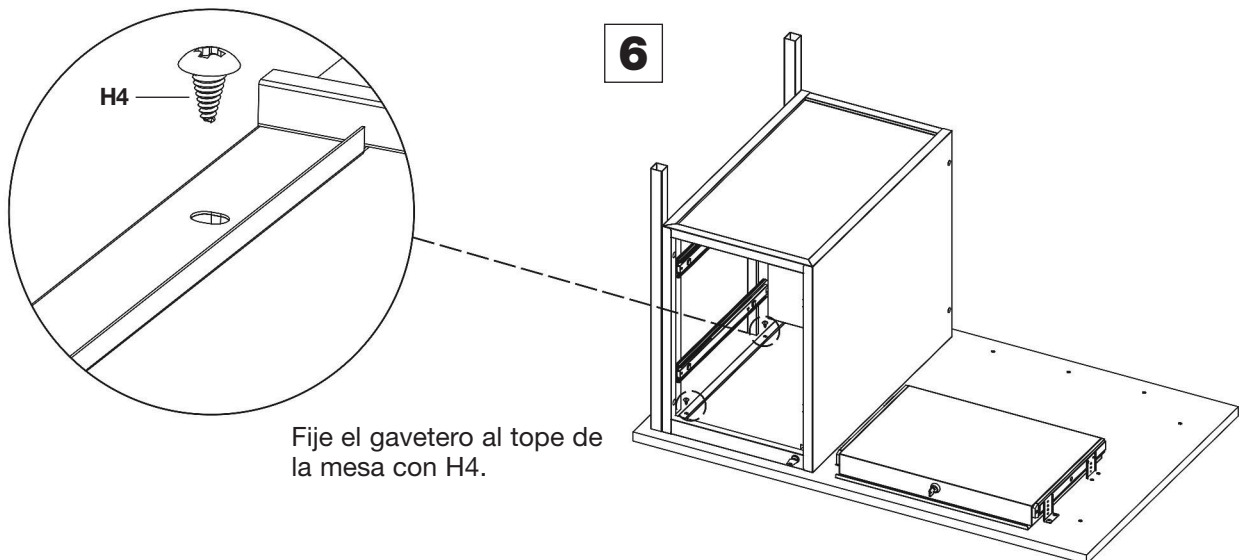
Fije los soportes de la gaveta central al tope de la mesa con H4.



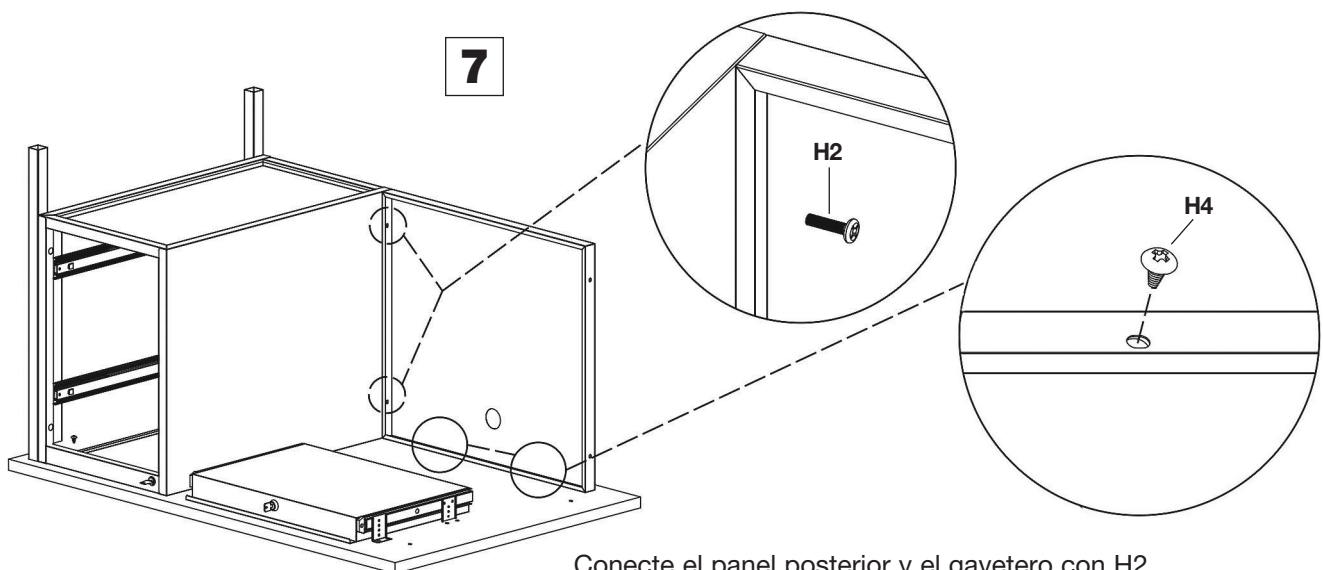
Escritorio de acero de 48 pulgadas



Fije las patas al gavetero utilizando H1.

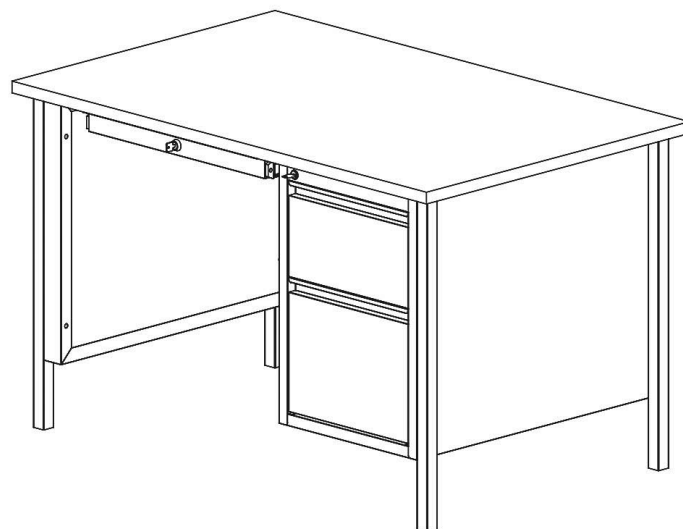
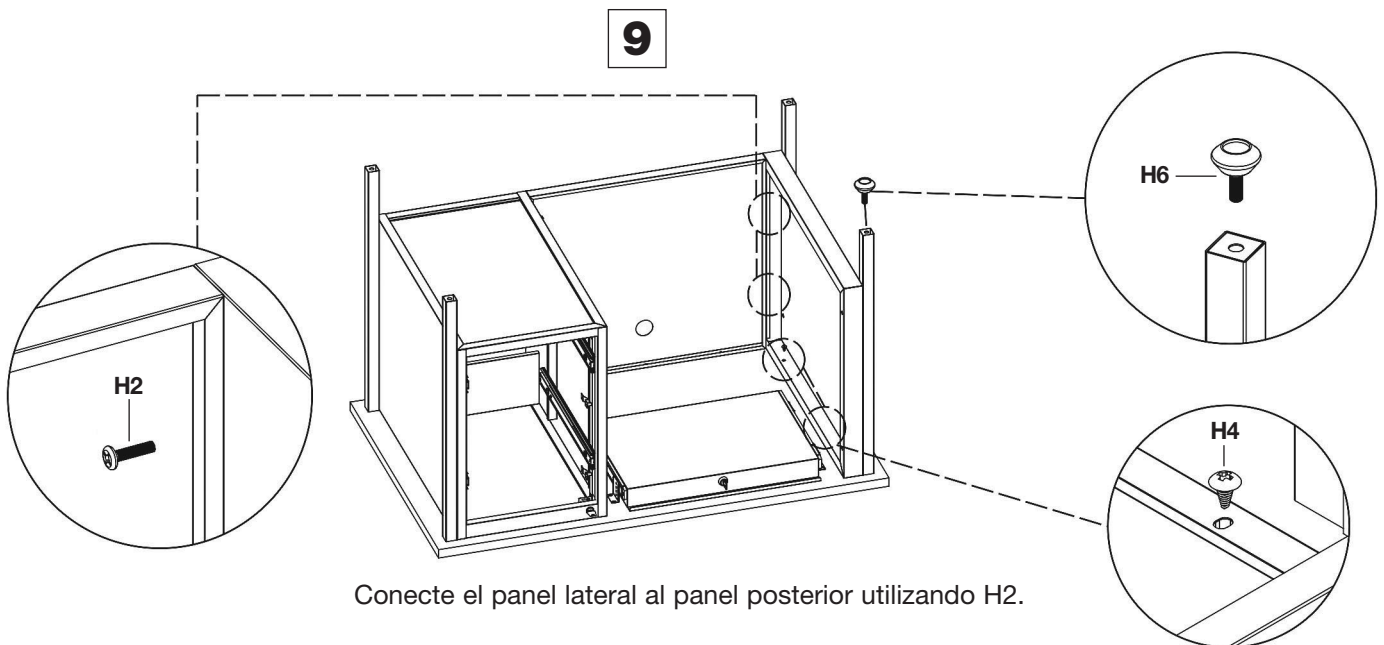
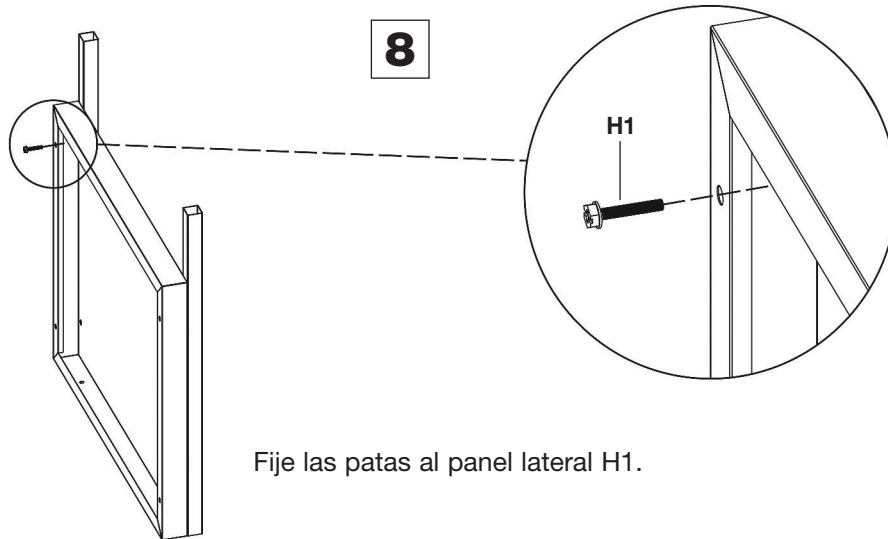


Fije el gavetero al tope de la mesa con H4.



Conecte el panel posterior y el gavetero con H2.
Fije la placa posterior al tope de la mesa con H4.

Escritorio de acero de 48 pulgadas



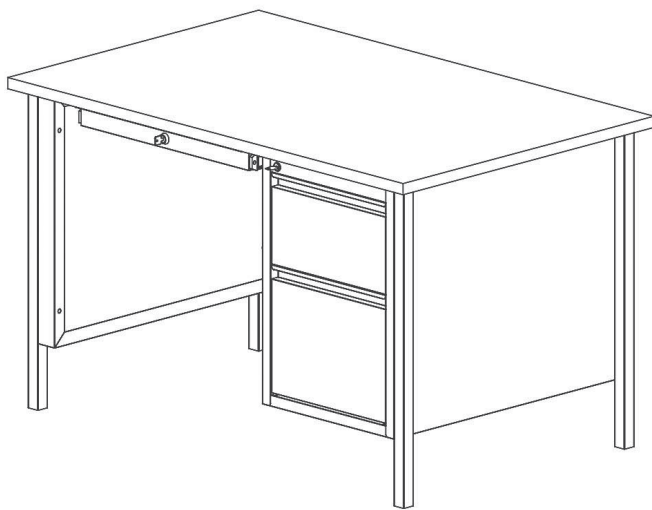
Assembly Instructions
Instrucciones de Ensamblaje
Directives d'assemblage




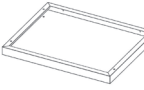





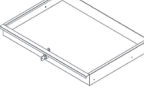

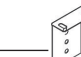



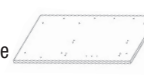

 Customer Service
 US: 1-800-645-2986

 Servicio de atención al Cliente
 US: 1-800-645-2986

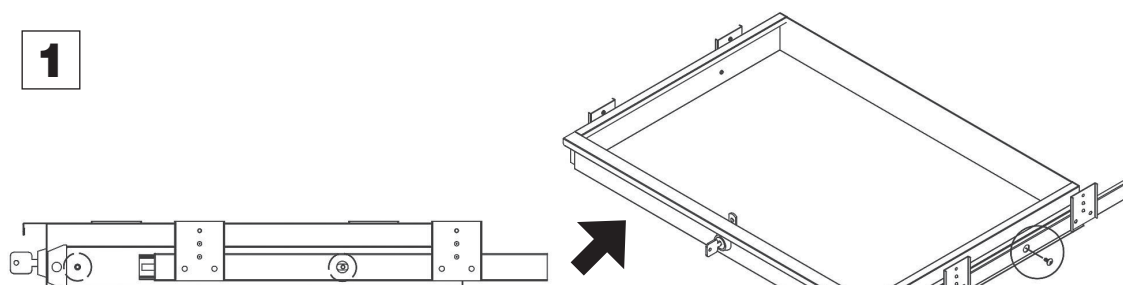
 Service à la clientèle
 Canada: 888-645-2986

Bureau en acier de 121,92 cm

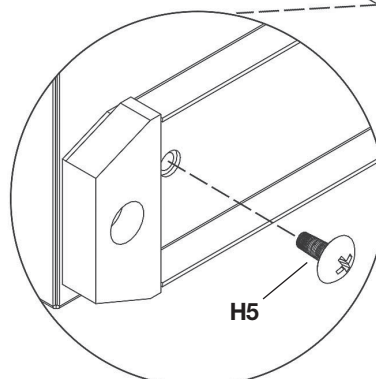
 Modèle
 695631


CONTENU					
Réf.	Qté.	Description	Réf.	Qté.	Description
1	1	Meuble à tiroirs 	H1	8	M6 x 30mm 
			H2	4	M6 x 20mm 
2	1	Panneau latéral 	H3	4	M4 x 5mm 
			H4	22	M5 x 14mm 
3	1	Panneau arrière 	H5	4	M4 x 10mm 
			H6	4	Pied réglable 
4	1	Tiroir central 	H7	1	Rail du tiroir central 
			H8	4	Support d tiroir central 
5	4	Pied 	H9	1	Bague 
			H10	1 jeu	Clé 
6	1	Plateau de la table 	H11	1 jeu	Clé 

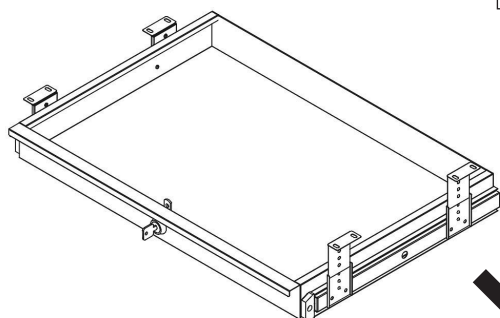
Remarque : Des trous de 3 mm pour l'installation du tiroir latéral gauche. Des trous de 5 mm pour l'installation du tiroir latéral droit.

1


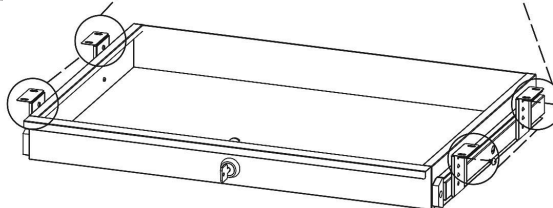
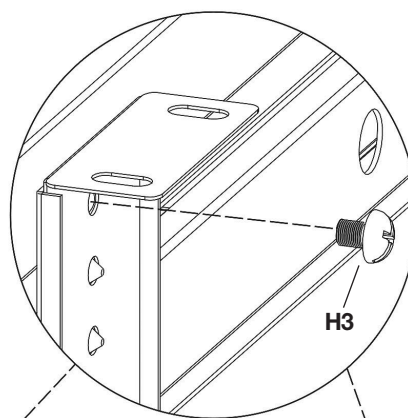
Placez le tiroir central sur les rails à l'aide de H5.


1

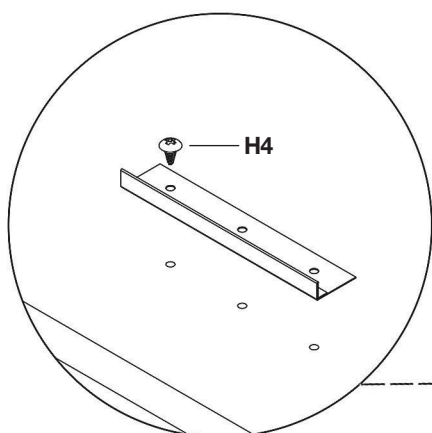
2



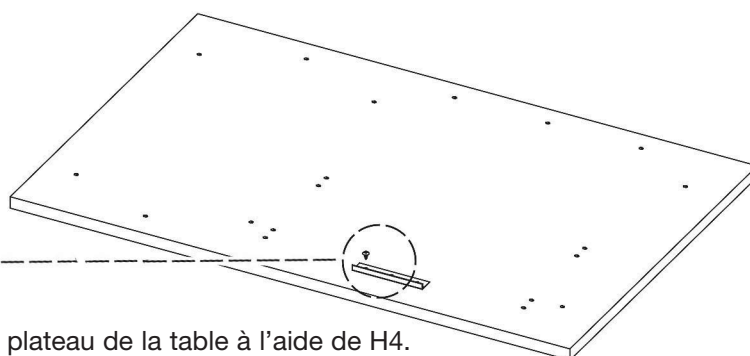
Placez les supports du tiroir central à l'aide de H3.



3

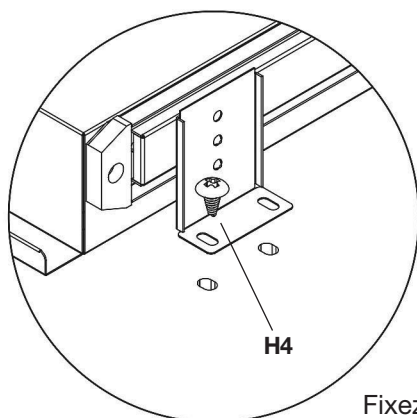


Placez la bague au plateau de la table à l'aide de H4.

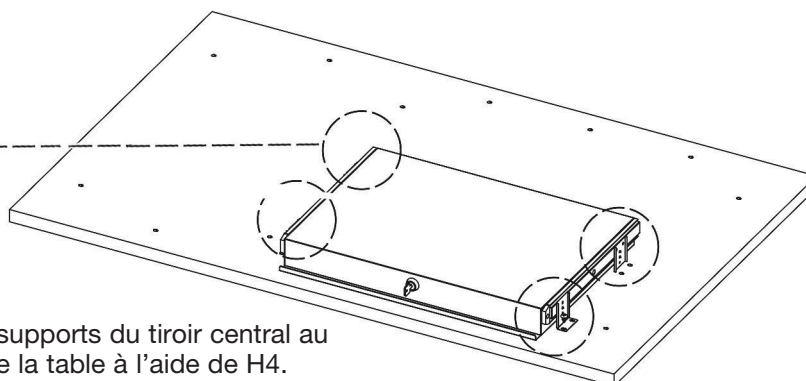


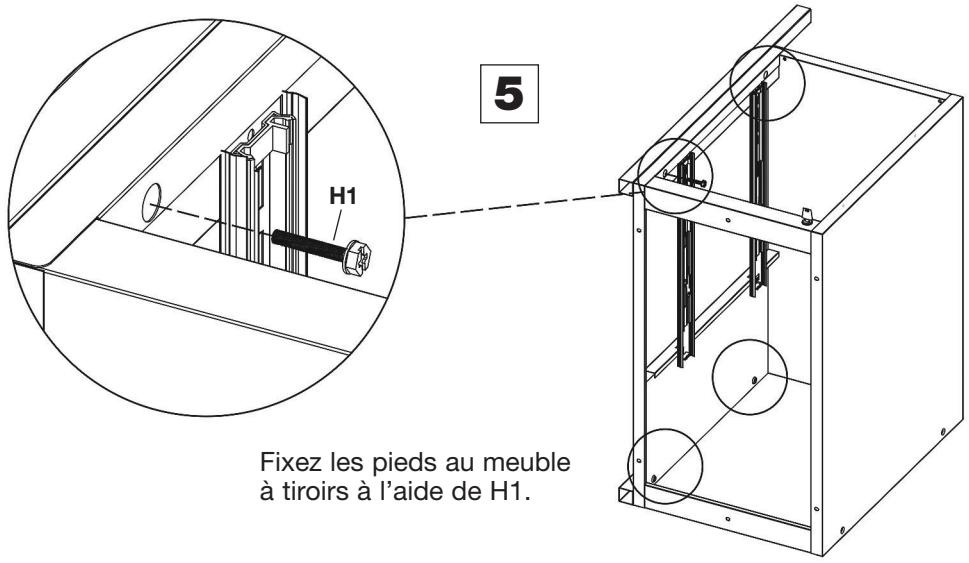
Remarque : Des trous de 3 mm pour l'installation du tiroir latéral gauche.
Des trous de 5 mm pour l'installation du tiroir latéral droit.

4



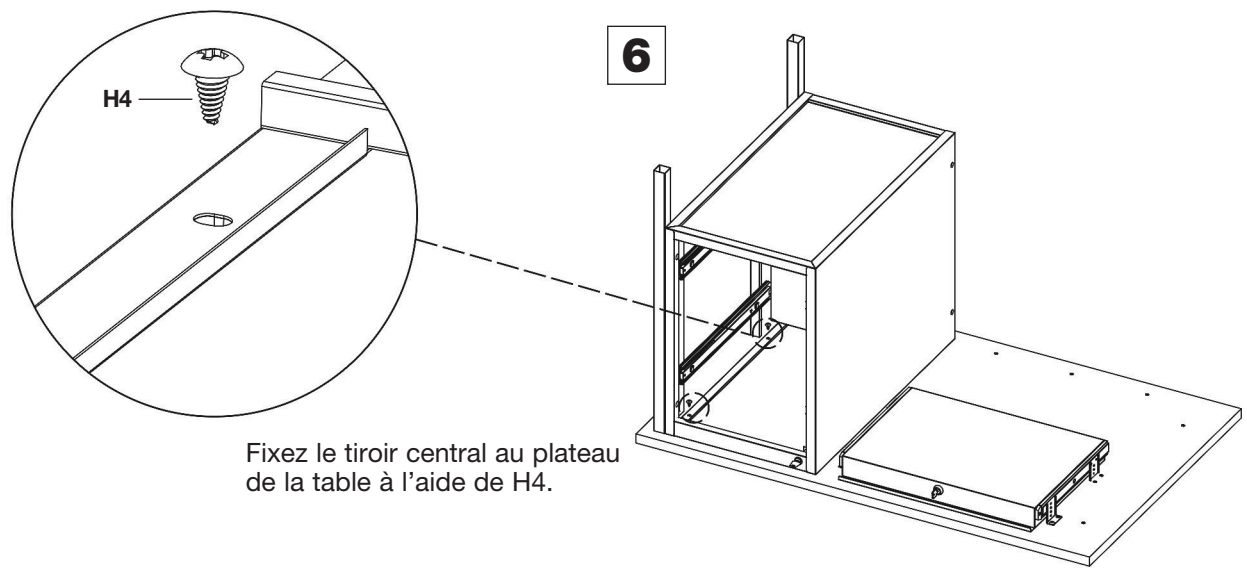
Fixez les supports du tiroir central au plateau de la table à l'aide de H4.





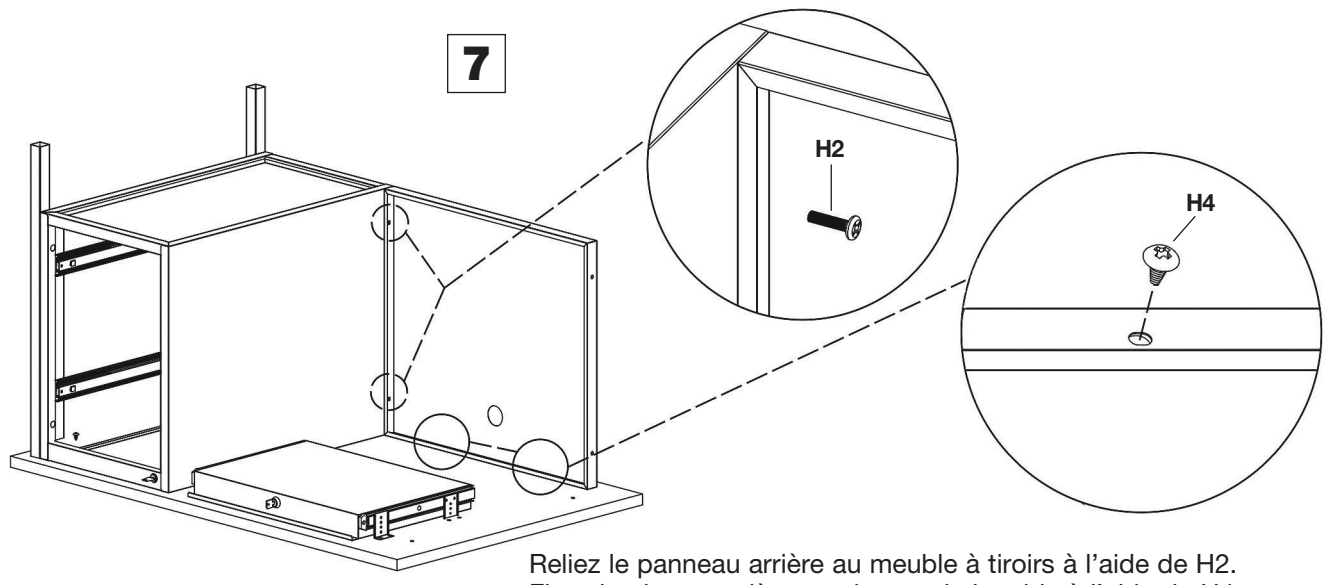
5

Fixez les pieds au meuble à tiroirs à l'aide de H1.



6

Fixez le tiroir central au plateau de la table à l'aide de H4.



7

Reliez le panneau arrière au meuble à tiroirs à l'aide de H2. Fixez la plaque arrière au plateau de la table à l'aide de H4.

