



www.globalindustrial.com

US: 888-628-3466

Canada: 888-645-2986

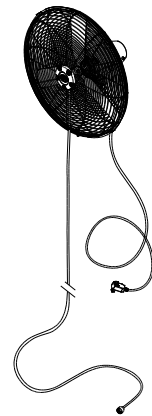
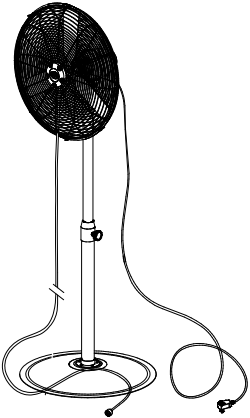
Mexico: 01.800.681.6940

CONTENTS		
REF.	QTY.	DESCRIPTION
1	1	MISTING KIT

24" AND 30" MISTING FAN KIT

ASSEMBLY INSTRUCTION

MODEL 292452 / 292453

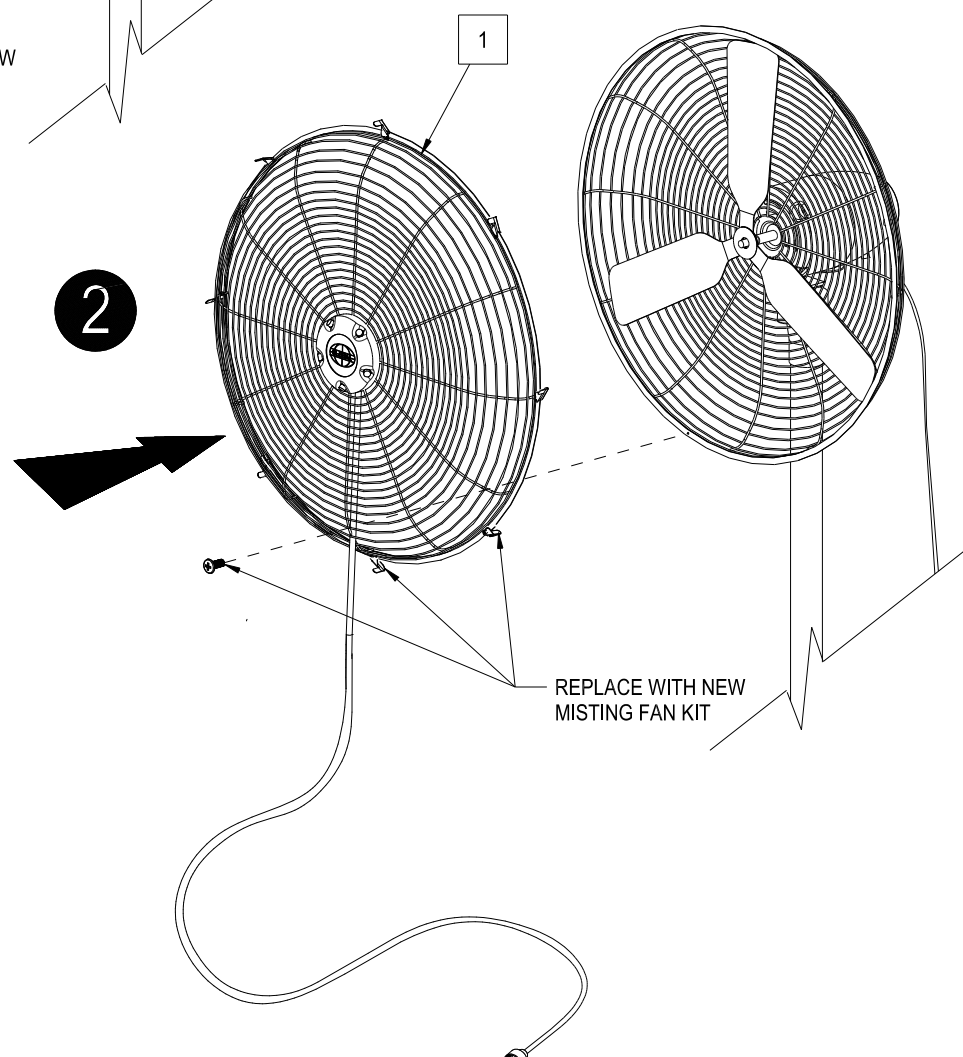
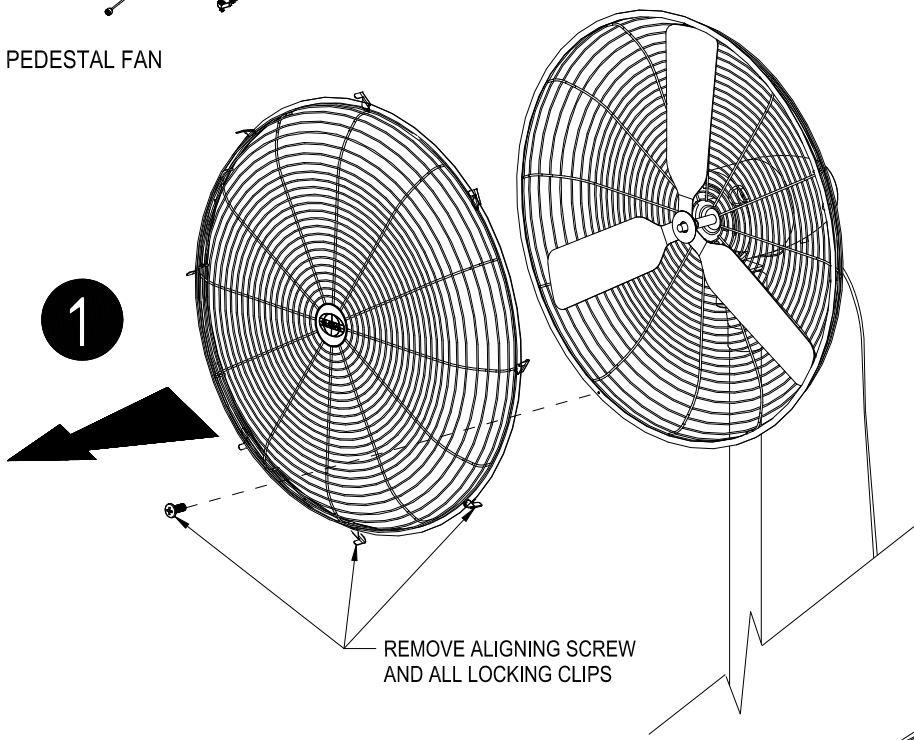


PEDESTAL FAN

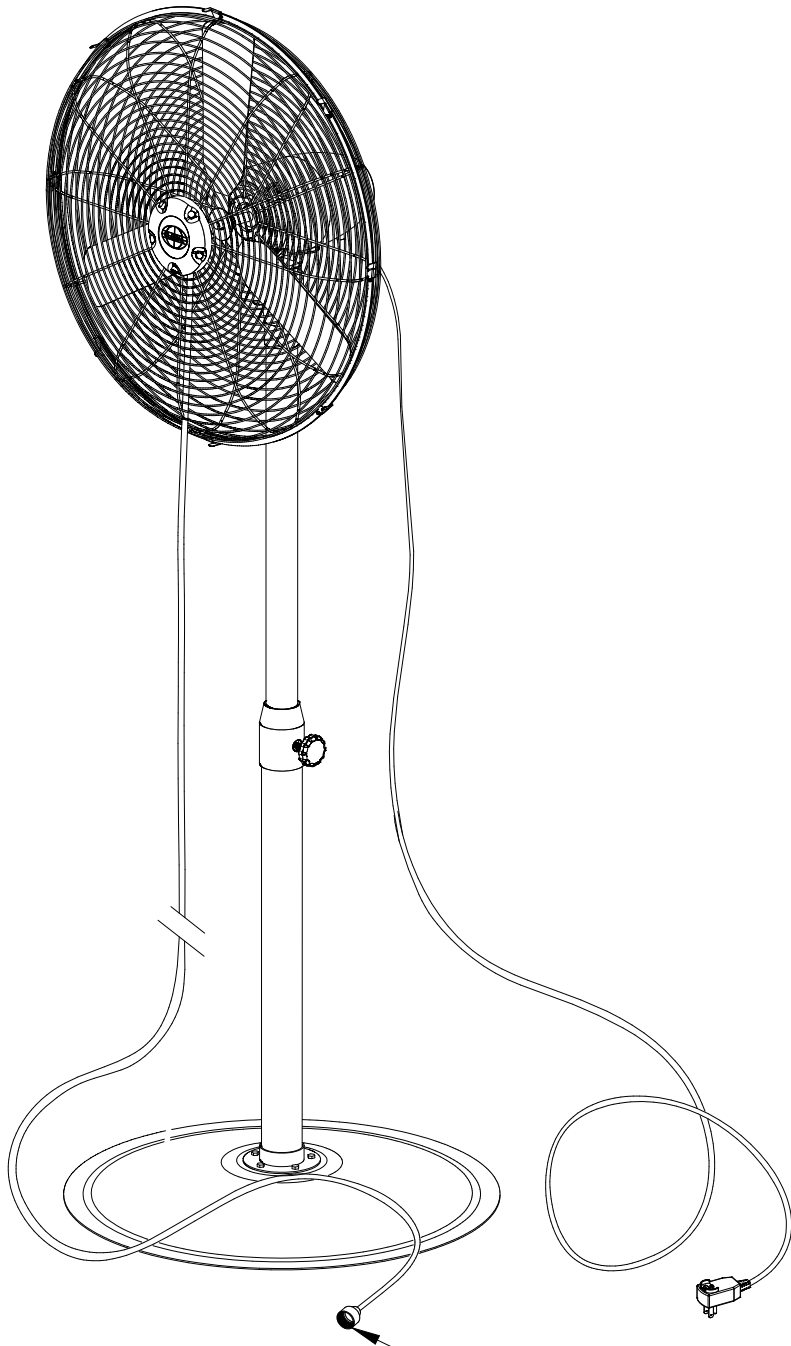
WALL MOUNT FAN

⚠ WARNING

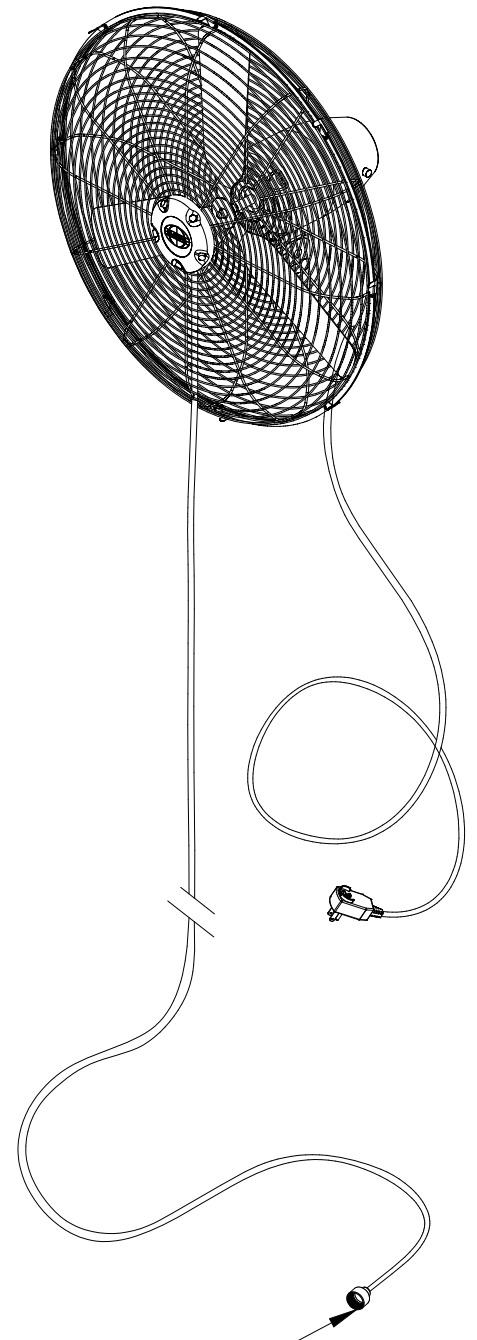
UNPLUG POWER CORD
BEFORE ASSEMBLING



PEDESTAL FAN



WALL MOUNT FAN



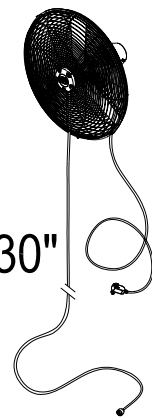
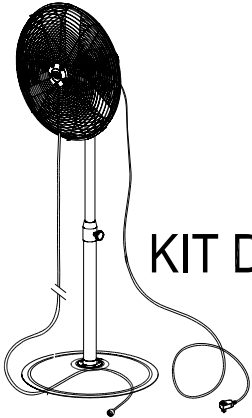
ATTACH THIS END TO A FAUCET



WARNING

OPEN WATER VALVE SLOWLY AND
SET WATER PRESSURE TO SUIT
MISTING FAN NOZZLE.

CONTENIDO		
REF.	CANT.	DESCRIPCIÓN
1	1	KIT DE VAPORIZACIÓN



KIT DE VAPORIZACIÓN PARA VENTILADORES DE 24" AND 30"

INSTRUCCIÓN DE ENSAMBLAJE

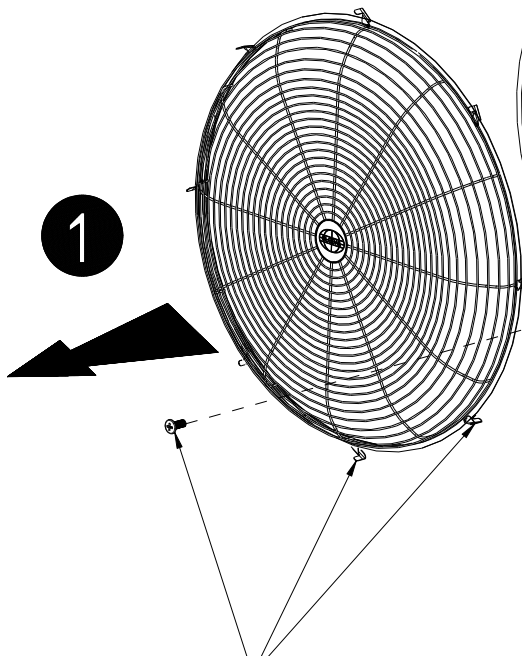
MODELO 292452 / 292453

VENTILADOR DE PEDESTAL

VENTILADOR DE PARED

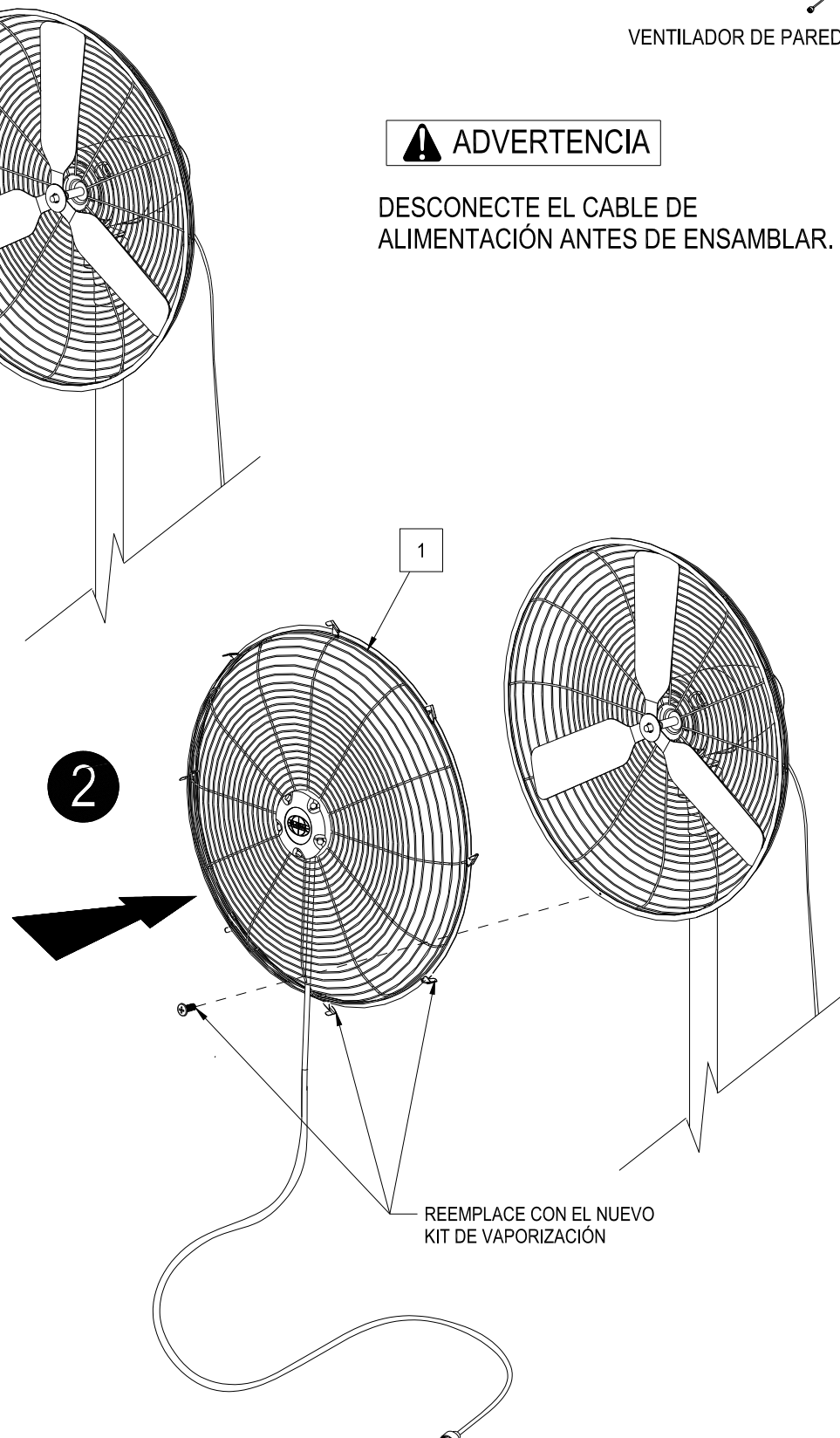
ADVERTENCIA

DESCONECTE EL CABLE DE ALIMENTACIÓN ANTES DE ENSAMBLAR.



1

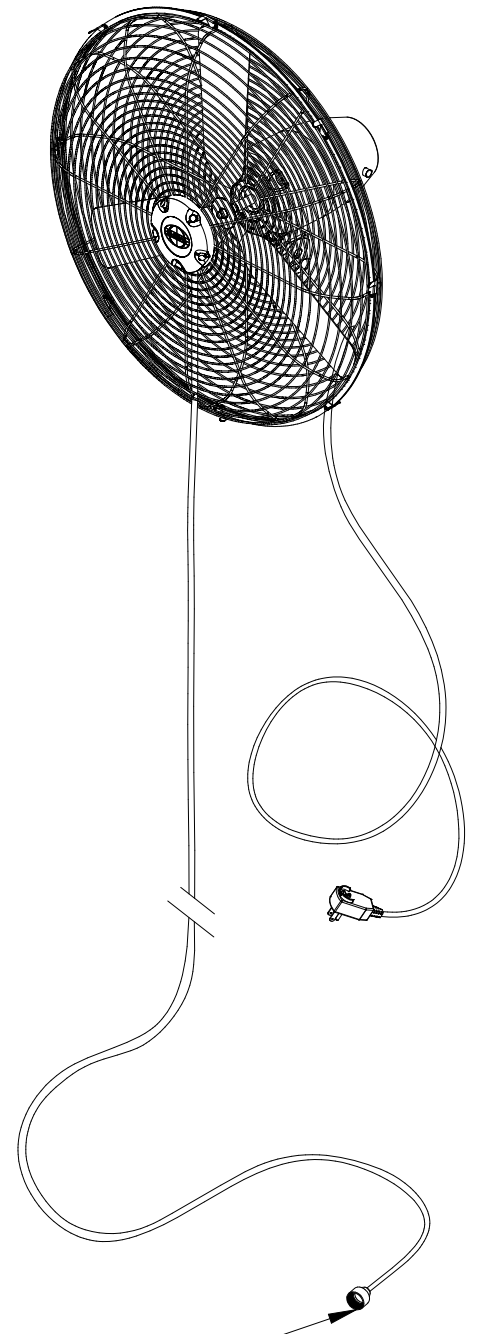
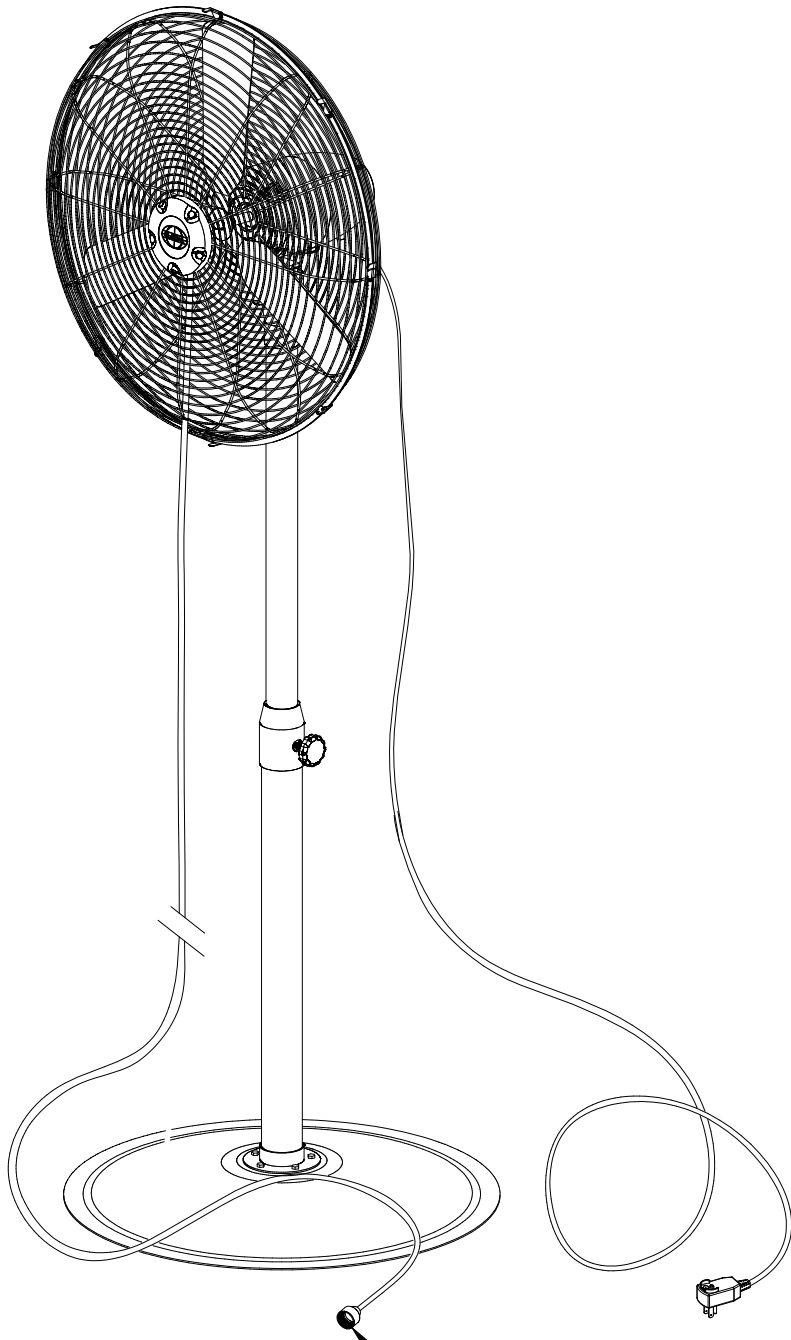
RETIRE LOS TORNILLIOS DE ALINEACIÓN Y ABRA TODOS LOS CLIPS DE SUJECIÓN.



2

1

REEMPLACE CON EL NUEVO KIT DE VAPORIZACIÓN



CONECTE ESTE FINAL A UN GRIFO



ADVERTENCIA

ABRA LENTETAMENTE LA VALVULA DE AGUA Y AJUSTE LA PRESIÓN DE AGUA A LA BOQUILLA DEL VAPORIZADOR.