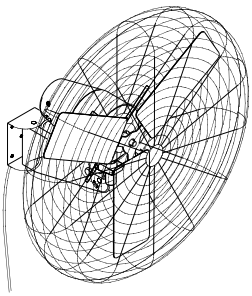
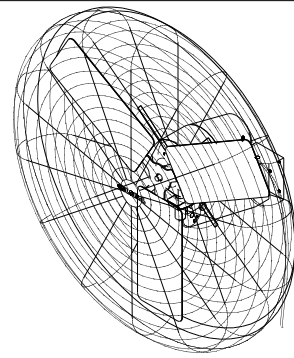


## 24" AND 30" OUTDOOR WALL MOUNT FAN ASSEMBLY INSTRUCTION



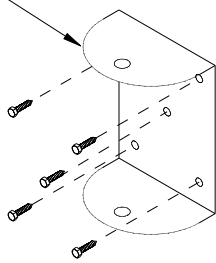
MODEL 292450



MODEL 292451

NOTE:  
MOUNTING HARDWARE NOT SUPPLIED.  
HARDWARE MUST BE SUITABLE  
FOR OUTDOOR USE.

1

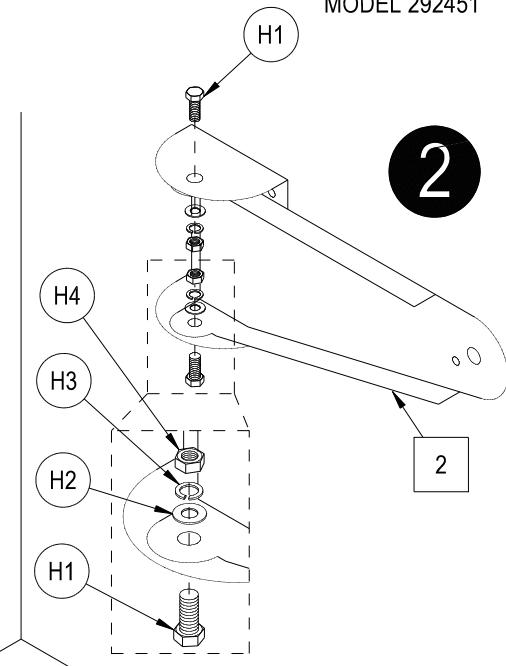


**CAUTION**

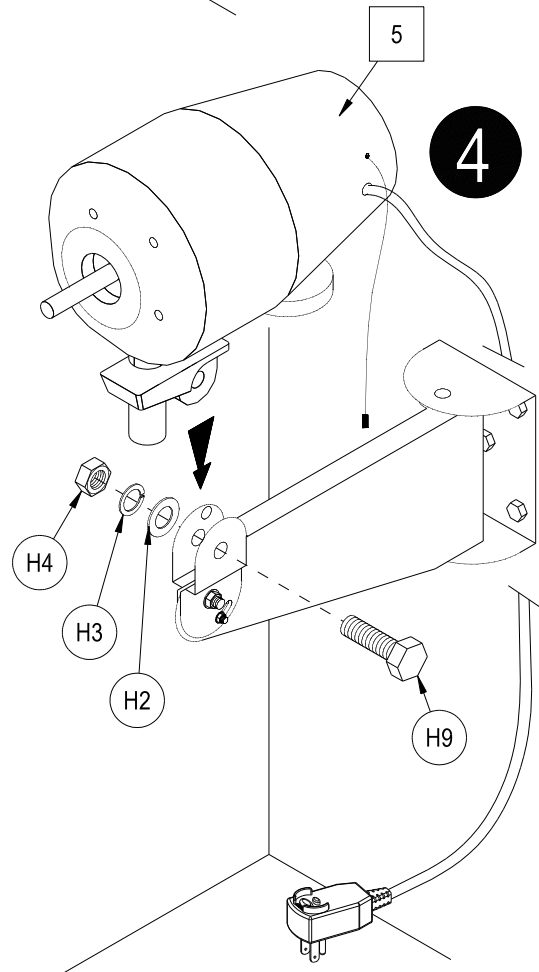
BEFORE ASSEMBLING FAN TO MOUNTING BRACKET  
MAKE CERTAIN THAT THE BRACKET SUPPORT  
WALL CAN SUPPORT FAN WEIGHT.

CONTENTS		
REF.	QTY.	DESCRIPTION
1	1	WALL BRACKET
2	1	ANGLE SUPPORT BRACKET
3	1	RIGHT SUPPORT
4	1	LEFT SUPPORT
5	1	MOTOR
H1	3	M10 x 1.5 x 19mm Lg. phillips hex bolt
H2	4	M10 plain washer
H3	4	M10 lock washer
H4	4	M10 x 1.5 hex nut
H5	1	M6 x 1.0 x 25mm Lg. phillips hex bolt
H6	1	M6 plain washer
H7	1	M6 lock washer
H8	1	M10 x 1.5 hex nut
H9	1	M10 x 1.5 x 35mm Lg. phillips hex bolt

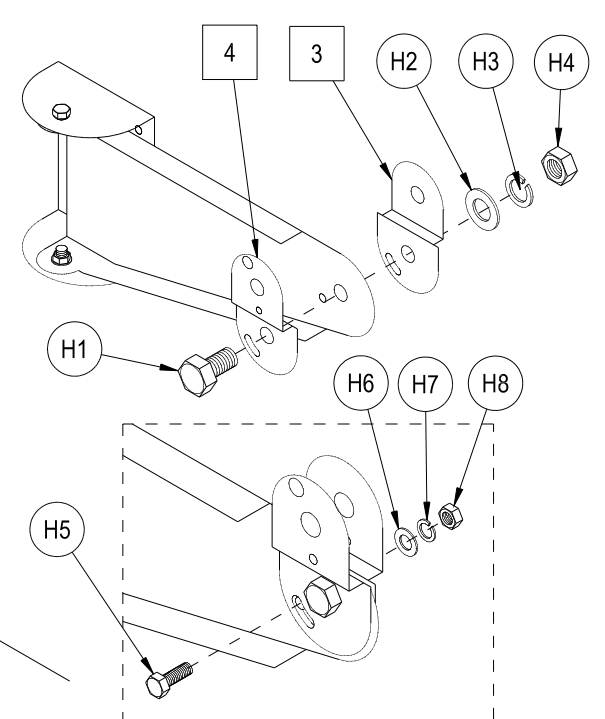
2

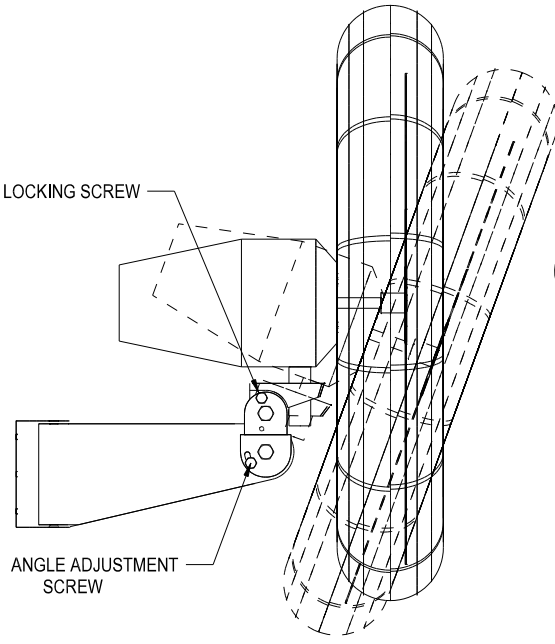
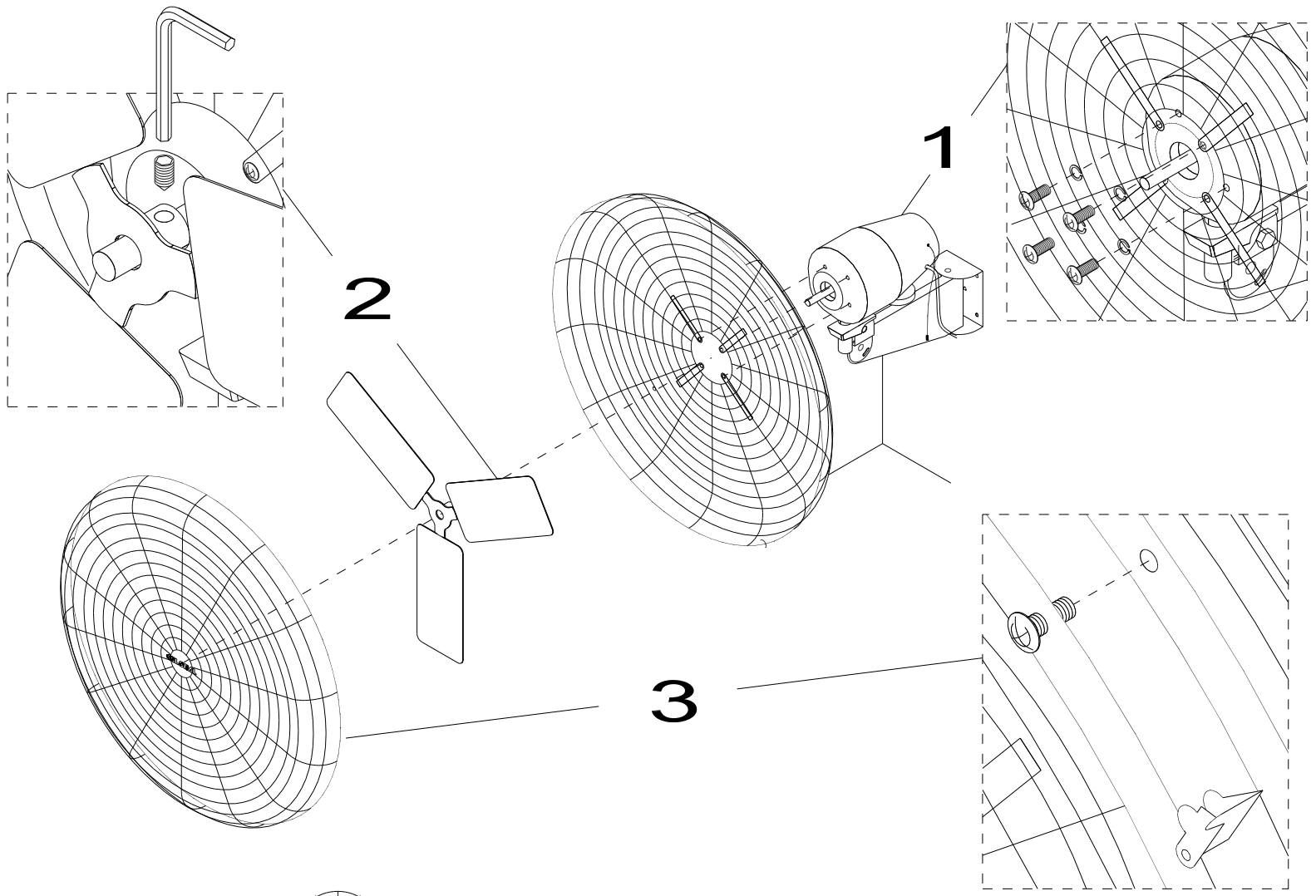


4



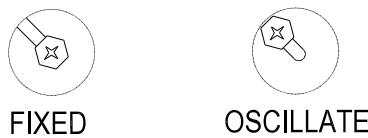
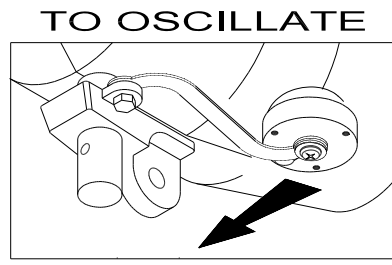
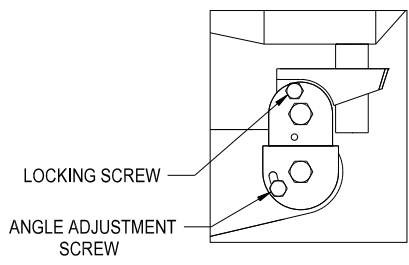
3



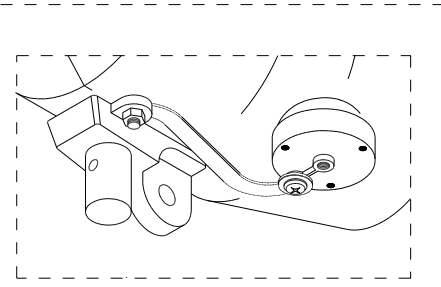


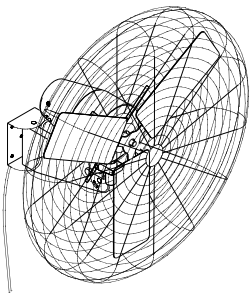
**Caution : Unplug Prior To Adjusting.**

**ANGLE ADJUSTMENT**

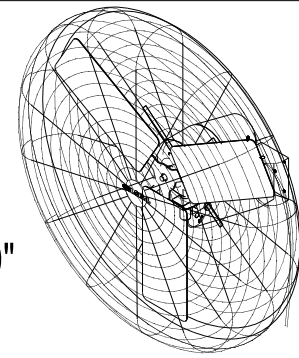


Loosen screw clockwise and push toward arrow. Retighten.  
 This Screw Is Reverse Thread  
 Turn Clockwise (RIGHT) To Loosen.





MODELO 292450



MODELO 292451

## VENTILADOR DE PARED PARA EXTERIORES DE 24" Y 30"

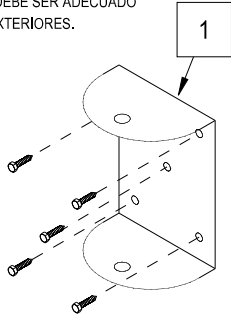
### INSTRUCCIÓN DE ENSAMBLAJE

NOTA:

EL HARDWARE DE MONTAJE NO ES SUMINISTRADO.  
EL HARDWARE DEBE SER ADECUADO  
PARA USO EN EXTERIORES.

CONTENIDO		
REF.	CANT.	DESCRIPCIÓN
1	1	MÉNSULA DE PARED
2	1	MÉNSULA DE SOPORTE DE ÁNGULO
3	1	SOPORTE DERECHO
4	1	SOPORTE IZQUIERDO
5	1	MOTOR
H1	3	Tornillo Hexagonal de cabeza Phillips M10 x 1.5 x 19mm Lg.
H2	4	Arandela plana M10
H3	4	Arandela de seguridad M10
H4	4	Tuerca hexagonal M10 x 1.5
H5	1	Tornillo hexagonal Phillips M6 x 1.0 x 25mm Lg.
H6	1	Arandela plana M6
H7	1	Arandela de seguridad M6
H8	1	Tuerca hexagonal M10 x 1.5
H9	1	Tornillo hexagonal Phillips M10 x 1.5 x 35mm Lg.

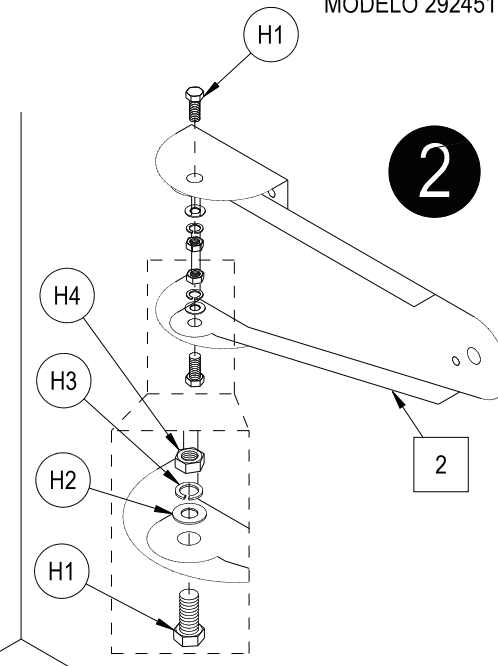
1



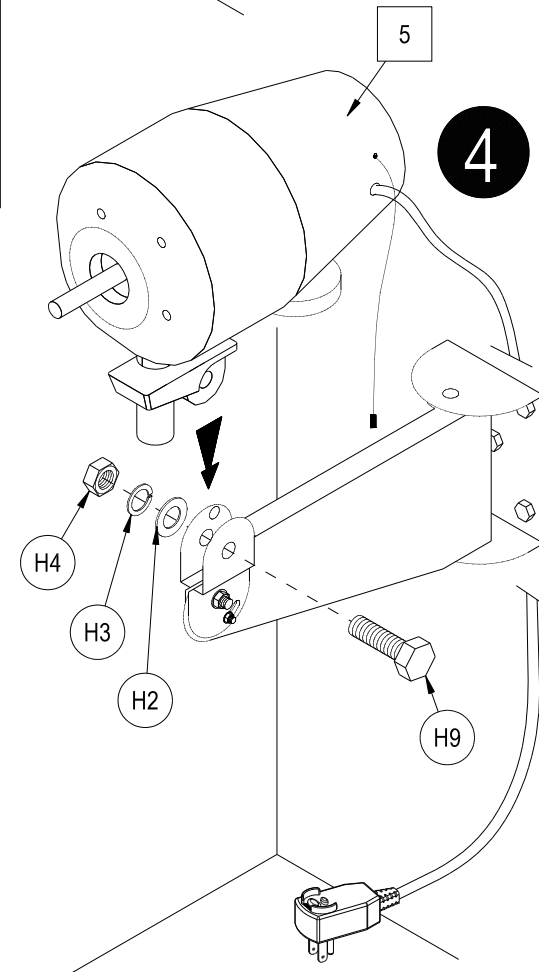
#### PRECAUCIÓN:

ANTES DE ENSAMBLAR EL VENTILADOR A LA MÉNSULA DE PARED, ASEGURESE DE QUE LA PARED PUEDA SOPORTAR EL PESO DEL VENTILADOR.

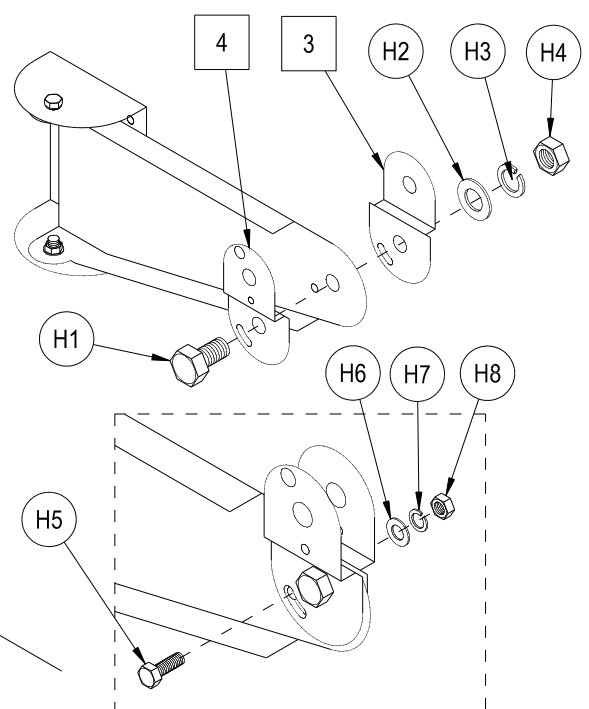
2

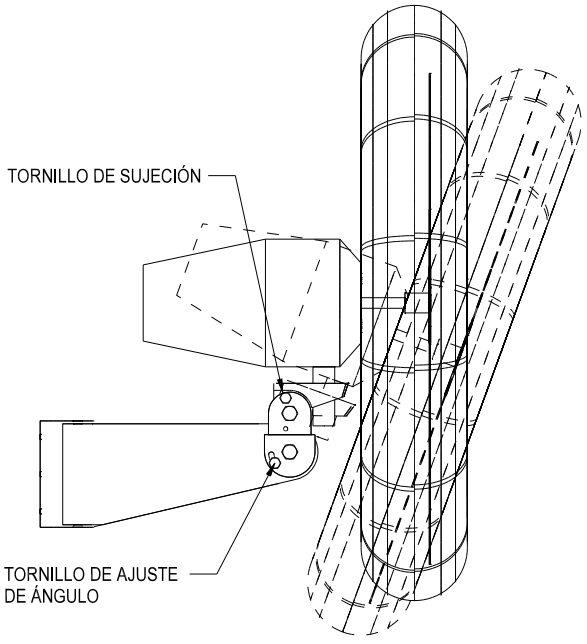
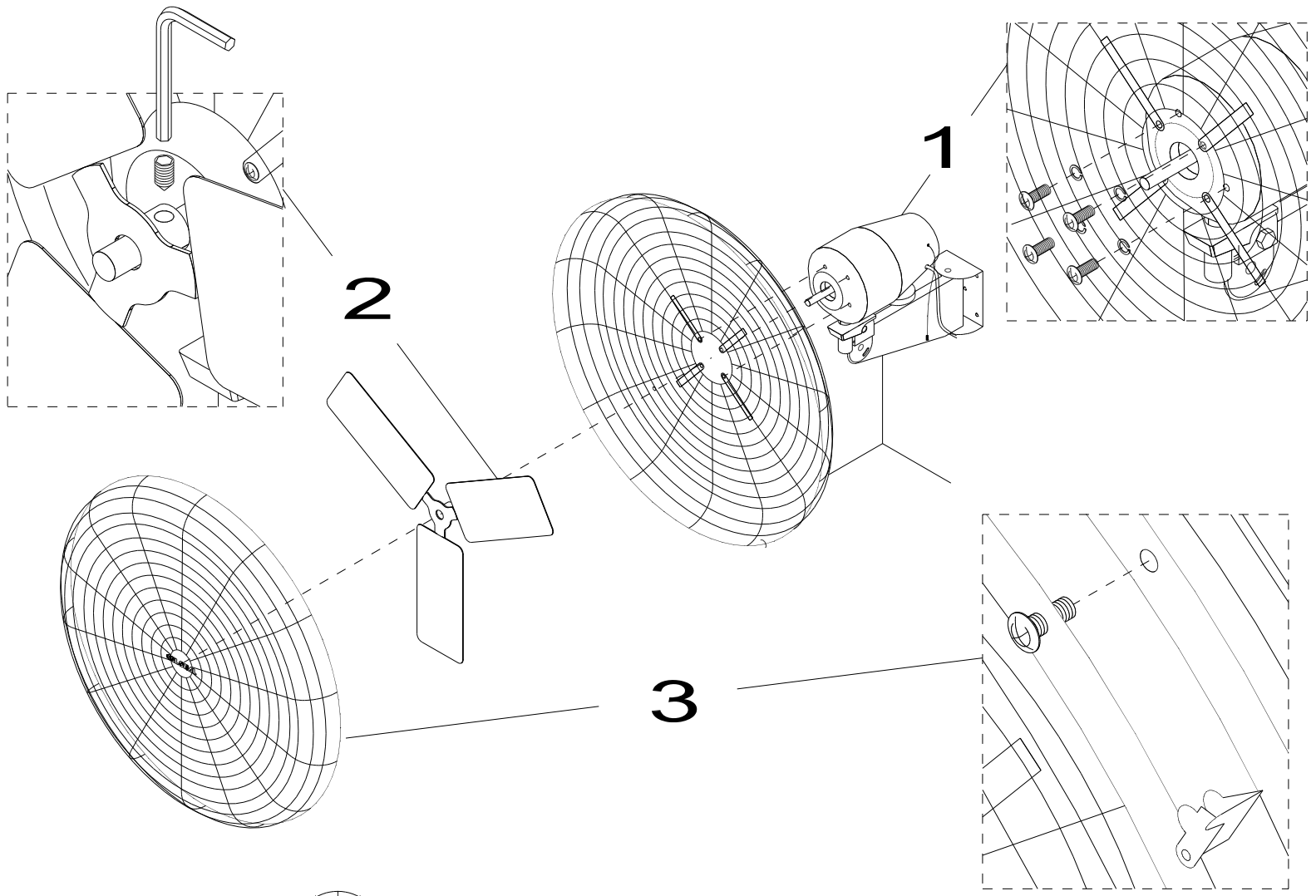


4



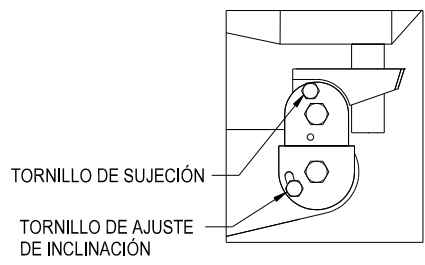
3



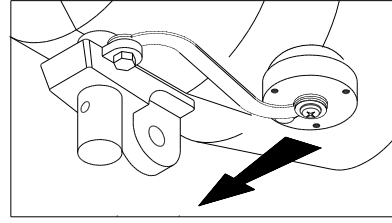


**Precaución: Desconecte la alimentación antes del ajuste.**

**AJUSTE DE ÁNGULO**



**PARA OSCILAR**



**FIJO**



**OSCILANTE**

Afloje el tornillo y mueva la barra como la flecha indica. Vuelva a apretar el tornillo en la nueva posición. Este tornillo es de roscado inverso. Gire en el sentido de las agujas del reloj para aflojar.

