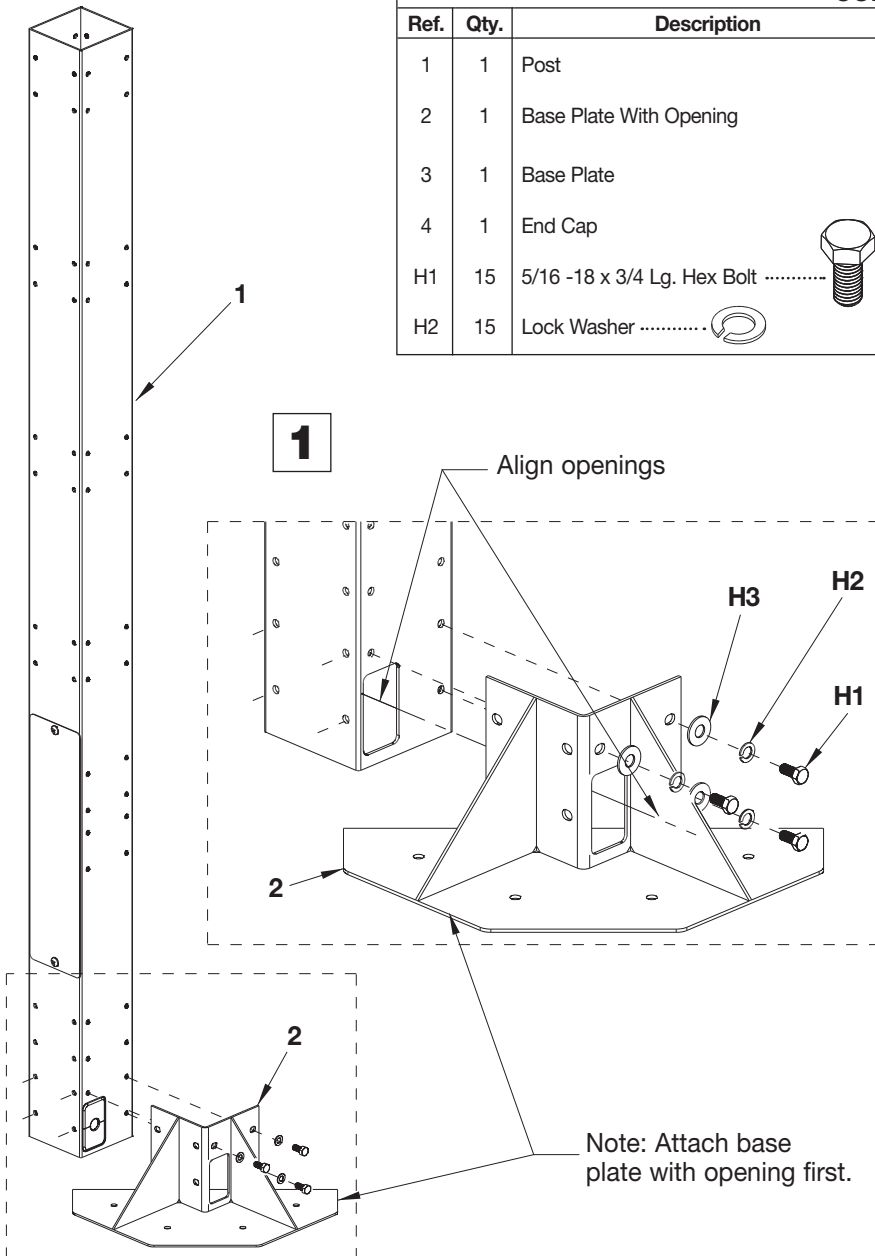


Assembly Instructions	Instrucciones de Ensamblaje	Directives d'assemblage
Customer Service US: 1-800-645-2986	Servicio de atención al Cliente México: 01.800.681.6940	Service à la clientèle Canada: 888-645-2986

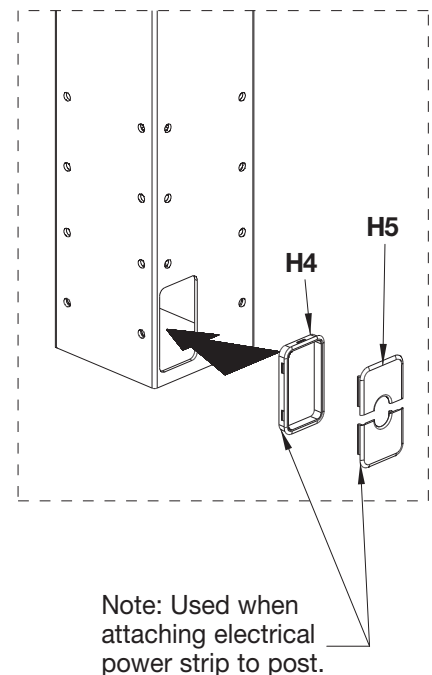
Orbit Stationary Base

Model 238CP28B2BK 238CP82BG

CONTENTS					
Ref.	Qty.	Description	Ref.	Qty.	Description
1	1	Post	H3	15	Plain Washer
2	1	Base Plate With Opening	H4	3	Sleeve
3	1	Base Plate	H5	3	Pass Through Cover Plate
4	1	End Cap	H6	3	Knock Out Cover
H1	15	5/16 -18 x 3/4 Lg. Hex Bolt	H7	124	Hole Plug
H2	15	Lock Washer			

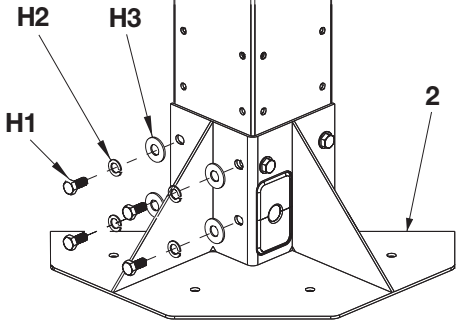


WARNING:
 Stationary base must be securely mounted to floor and post securely attached to base before adding accessories.

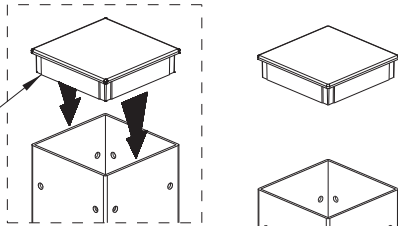


Orbit Stationary Base

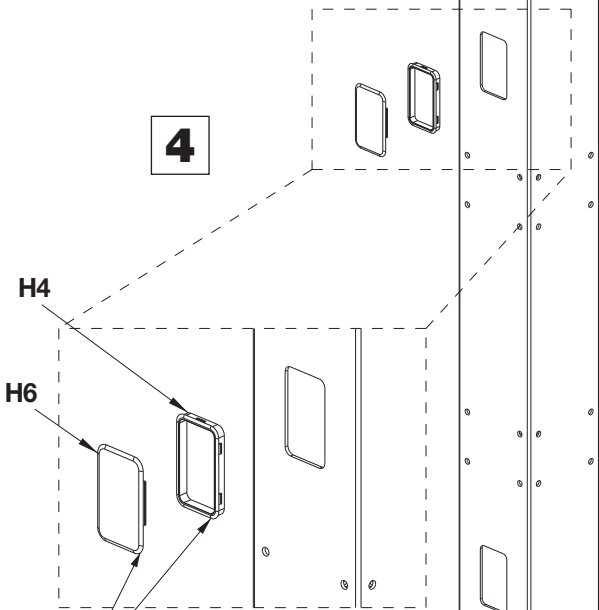
2



4

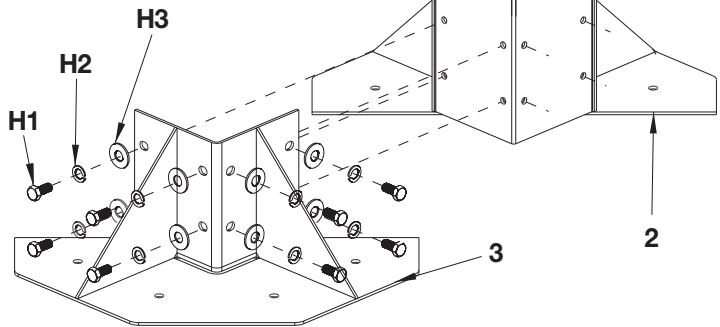


4

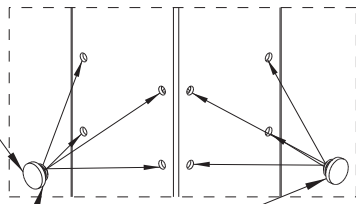


Pass through cover plate for electrical cable.

3



H7

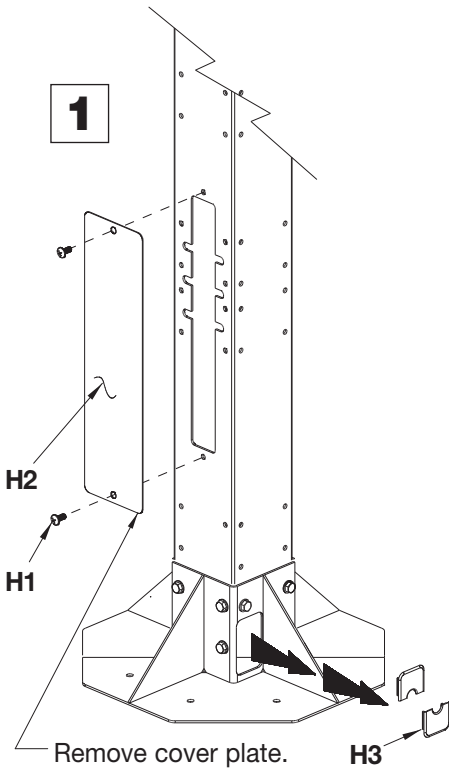


Plug holes when not used.

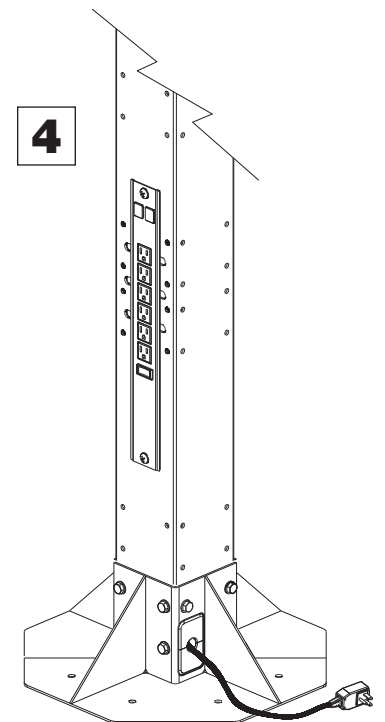
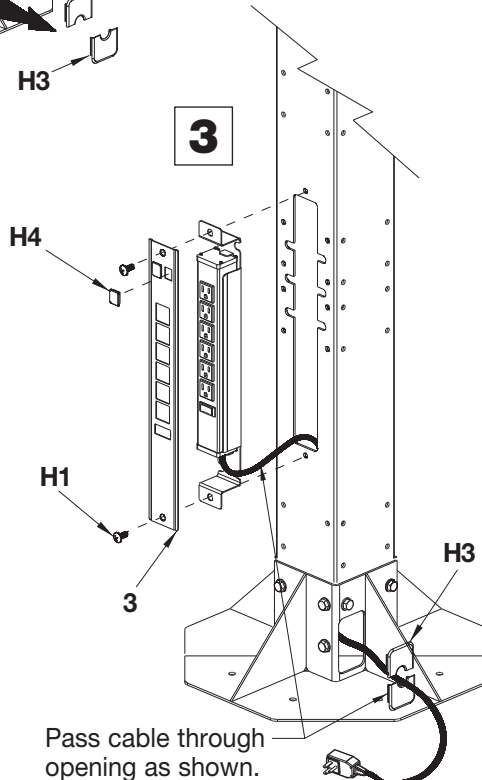
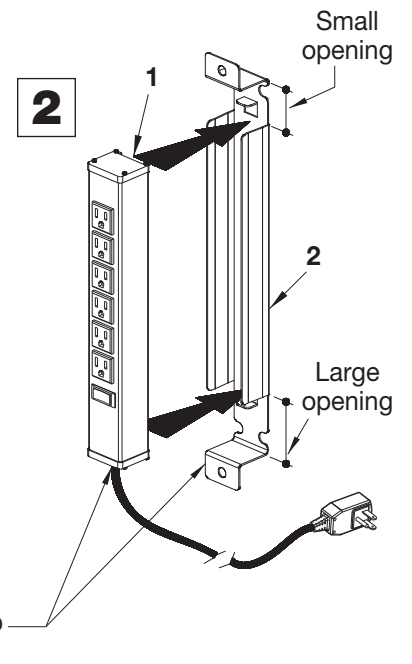
Assembly Instructions	Instrucciones de Ensamblaje	Directives d'assemblage
Customer Service US: 1-800-645-2986	Servicio de atención al Cliente México: 01.800.681.6940	Service à la clientèle Canada: 888-645-2986

Power Strip

Model 670071BK 670071BG

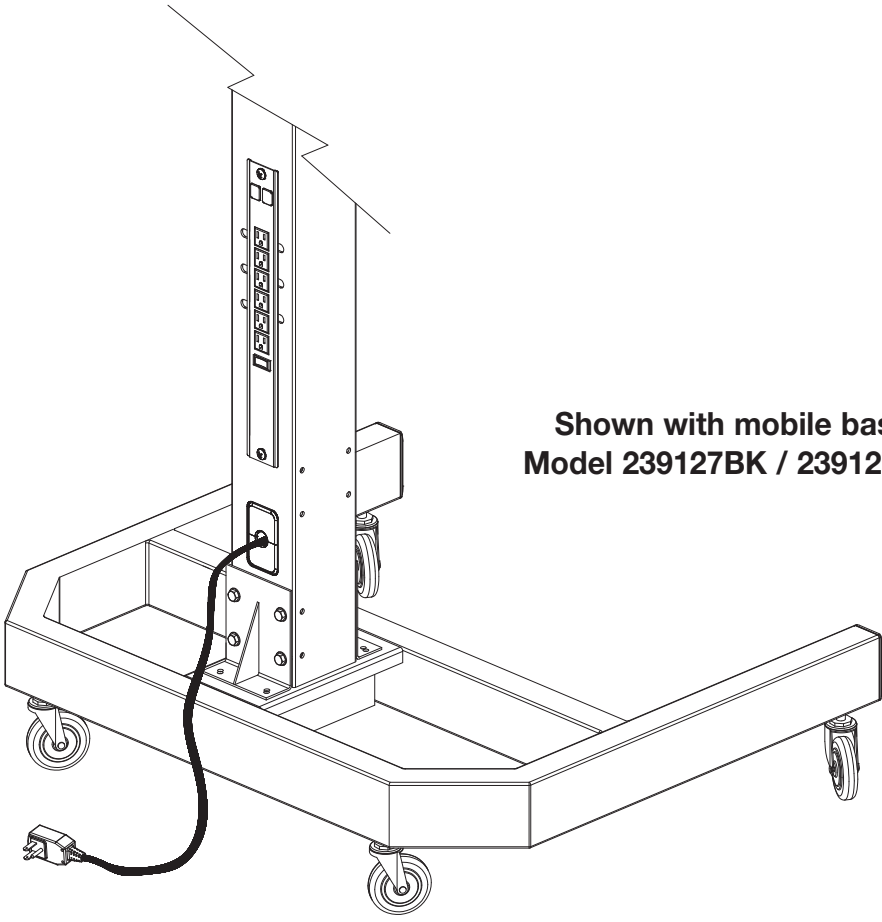


CONTENTS		
Ref.	Qty.	Description
1	1	Power Strip
2	1	Outlet Box
3	1	Outlet Cover
H1	2	5/16 - 18 x 1/2 Lg. Phillips Oval Head Screw
H2	1	Cover Plate
H3	1	Pass Through Cover Plate
H4	2	Ethernet Grommet

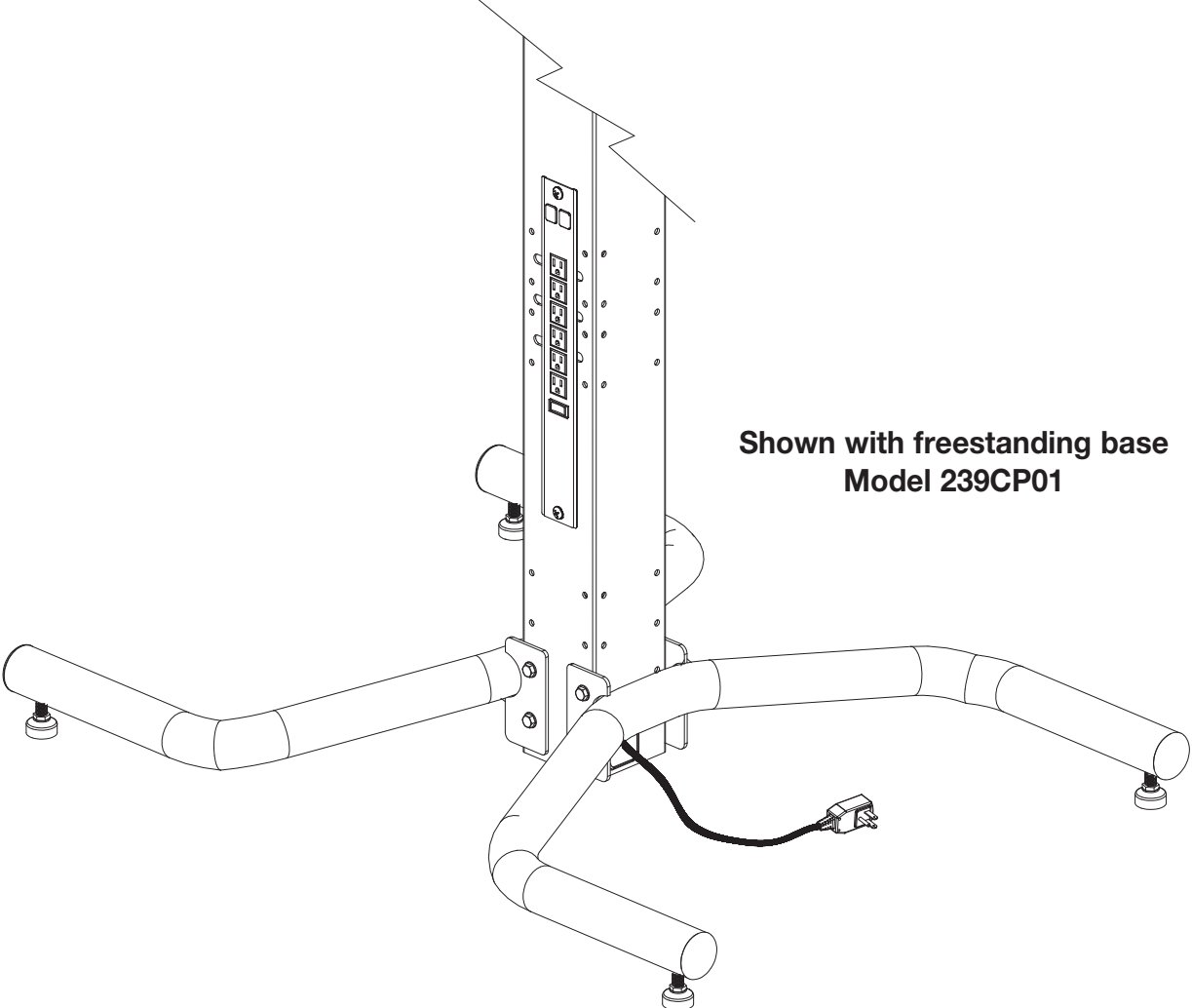


WARNING:
Make sure power cord is tucked out of way to avoid tripping hazard.

Power Strip



Shown with mobile base
Model 239127BK / 239127BG



Shown with freestanding base
Model 239CP01

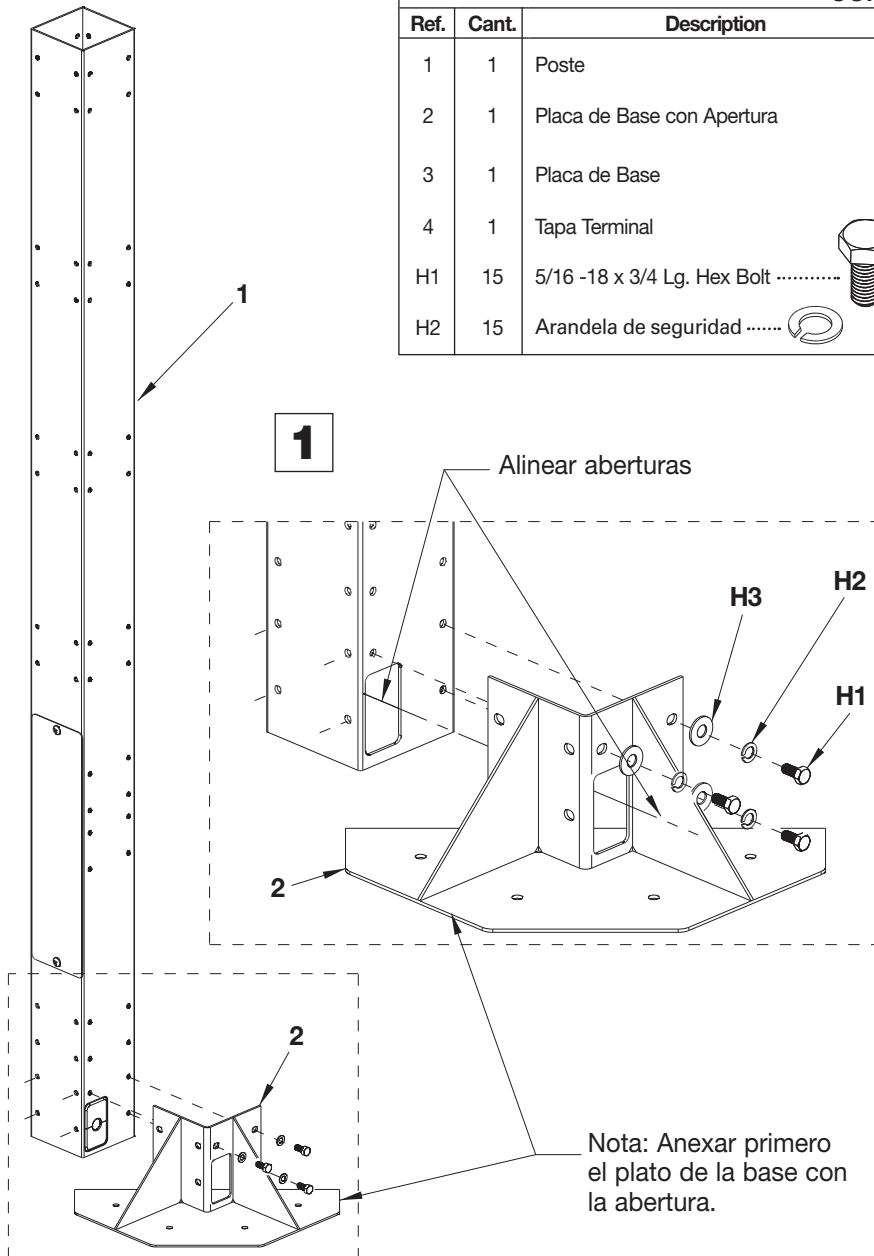
Assembly Instructions	Instrucciones de Ensamblaje	Directives d'assemblage
Customer Service US: 1-800-645-2986	Servicio de atención al Cliente México: 01.800.681.6940	Service à la clientèle Canada: 888-645-2986

Base Estacionaria Orbit

Modelo 238CP28B2BK 238CP82BG

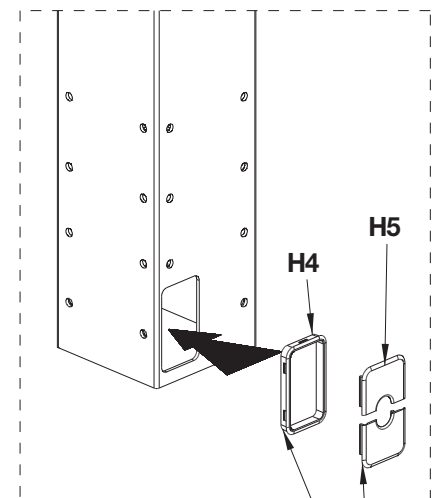
CONTENIDO

Ref.	Cant.	Description	Ref.	Cant.	Description
1	1	Poste	H3	15	Arandela Plana
2	1	Placa de Base con Apertura	H4	3	Sobre
3	1	Placa de Base	H5	3	Passar a través de la Tapa de Cubierta
4	1	Tapa Terminal	H6	3	Tapa de Golpe
H1	15	5/16 -18 x 3/4 Lg. Hex Bolt	H7	124	Enchufe
H2	15	Arandela de seguridad			



ADVERTENCIA:

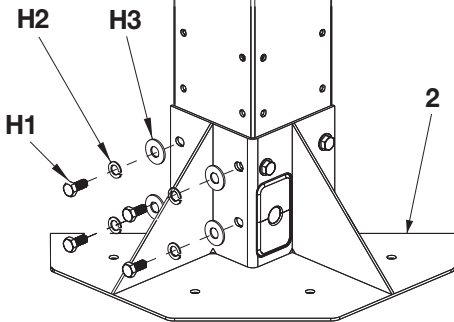
La Base Estacionario debe estar montada segura al piso y el poste colocado de forma segura a la base antes de agregar accesorios.



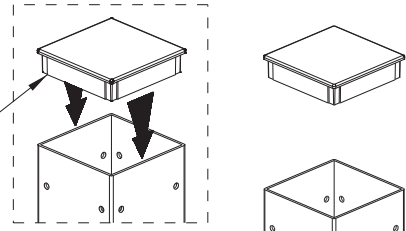
Nota: Usado cuando conecta la regleta eléctrica al poste.

Base Estacionaria Orbit

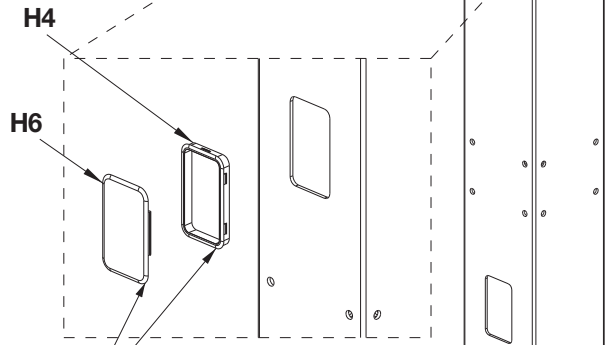
2



4

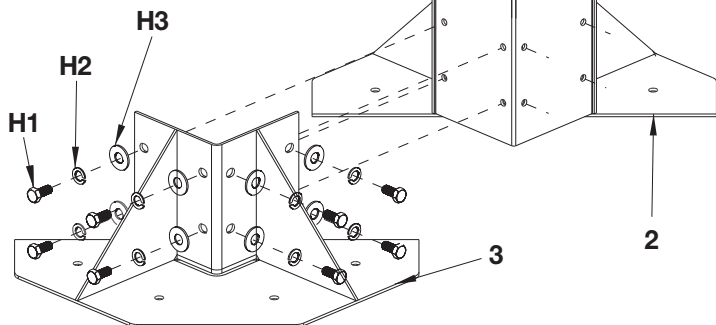


4

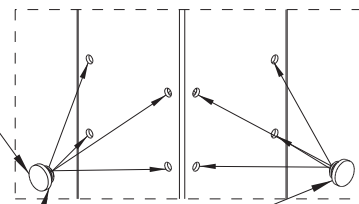


Pasar el cable eléctrico a través de la tapa de la placa.

3



H7

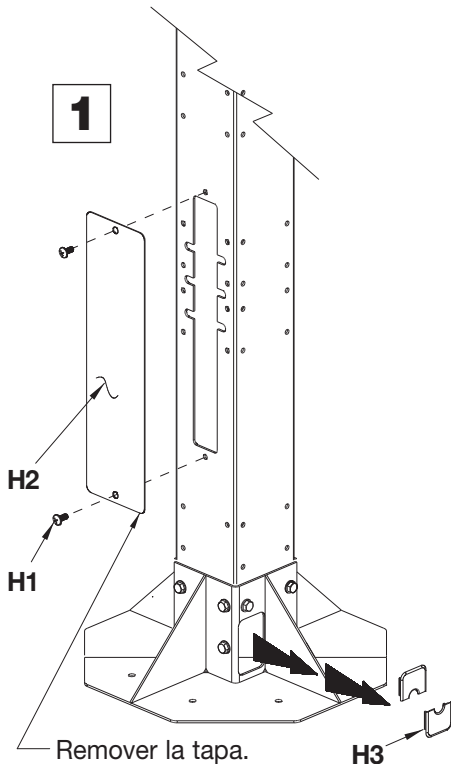


Tape los enchufes cuando no se usen.

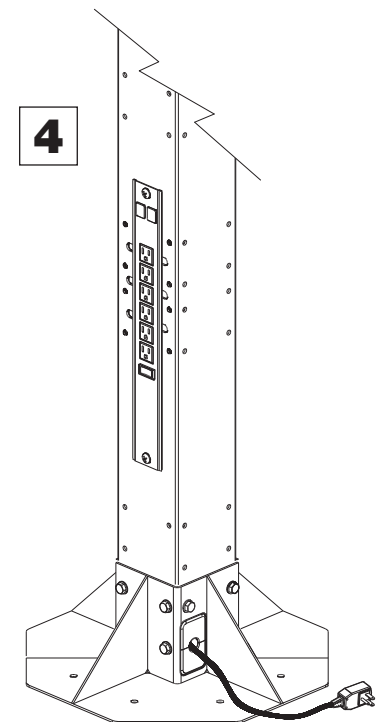
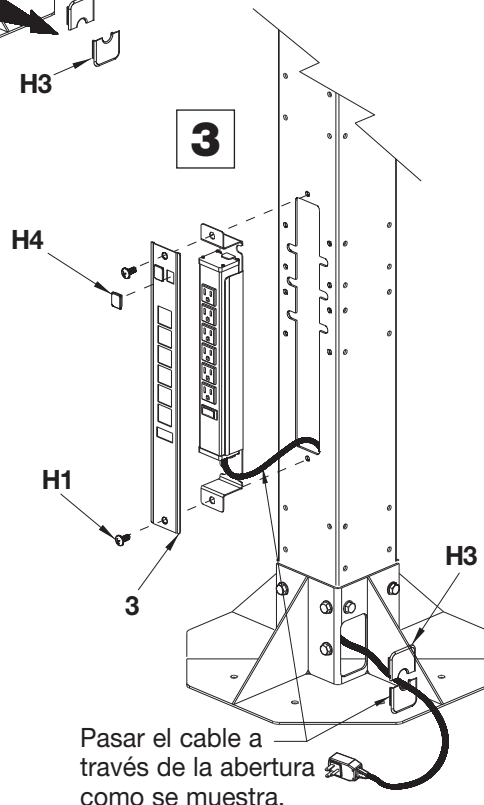
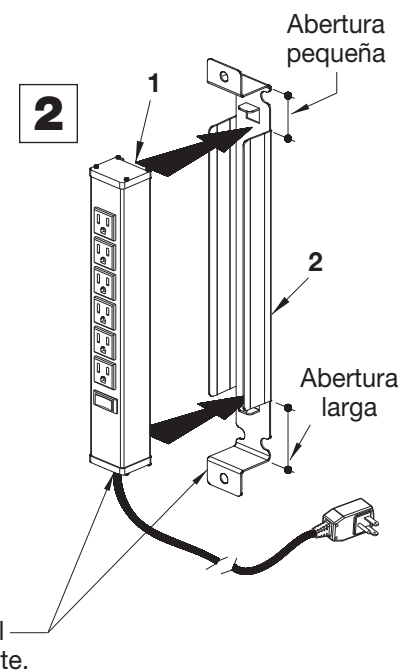
Assembly Instructions	Instrucciones de Ensamblaje	Directives d'assemblage
Customer Service US: 1-800-645-2986	Servicio de atención al Cliente México: 01.800.681.6940	Service à la clientèle Canada: 888-645-2986

Regleta

Model 670071BK 670071BG

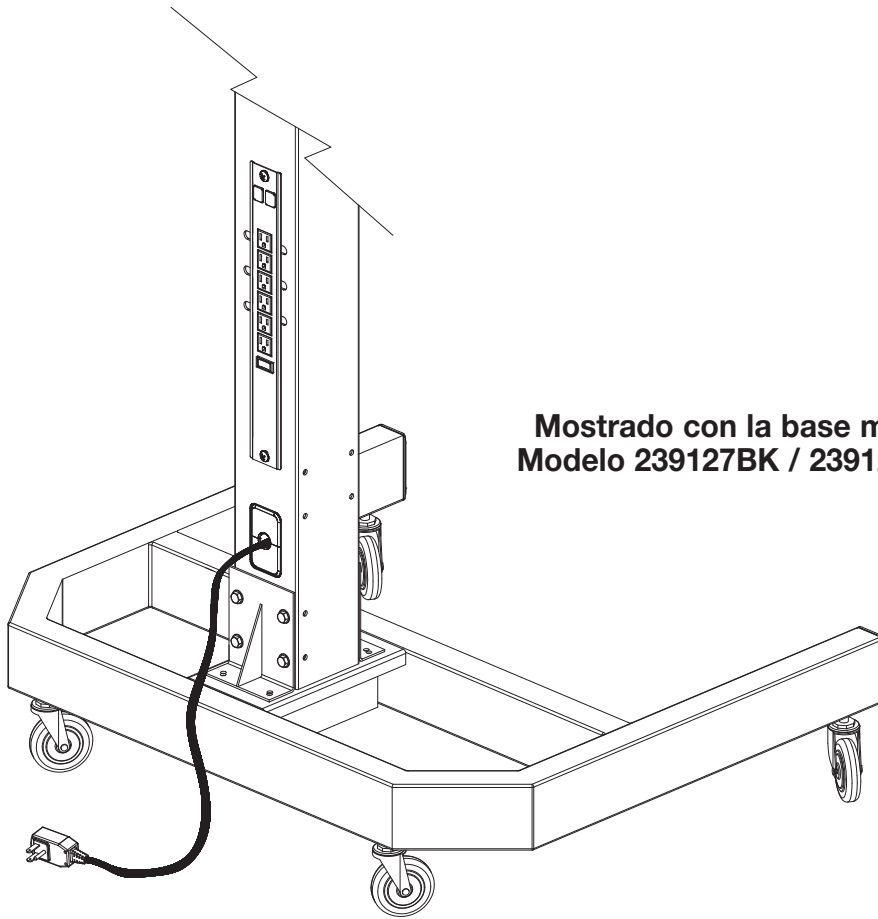


CONTENIDO		
Ref.	Cant.	Description
1	1	Regleta
2	1	Caja de Tomacorriente
3	1	Tapa de Tomacorriente
H1	2	5/16 - 18 x 1/2 Largo. Tornillo de Cabeza Oval Phillips
H2	1	Tapa
H3	1	Pasar a través de la Tapa
H4	2	Enchufe Ethernet

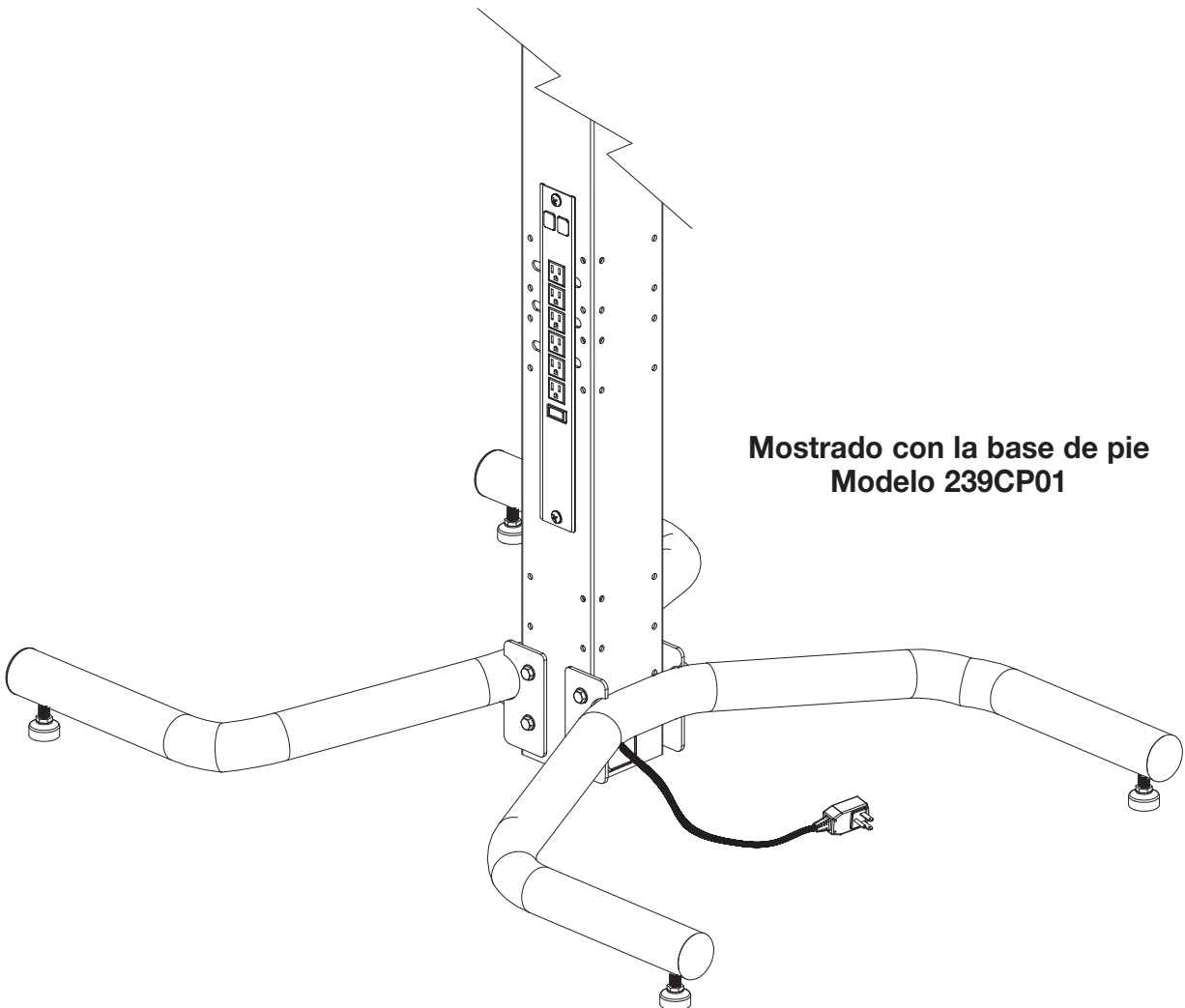


⚠ ADVERTENCIA:
Asegúrese de que el cordón eléctrico está fuera del camino para evitar riesgo de tropiezo.

Regleta



**Mostrado con la base móvil
Modelo 239127BK / 239127BG**



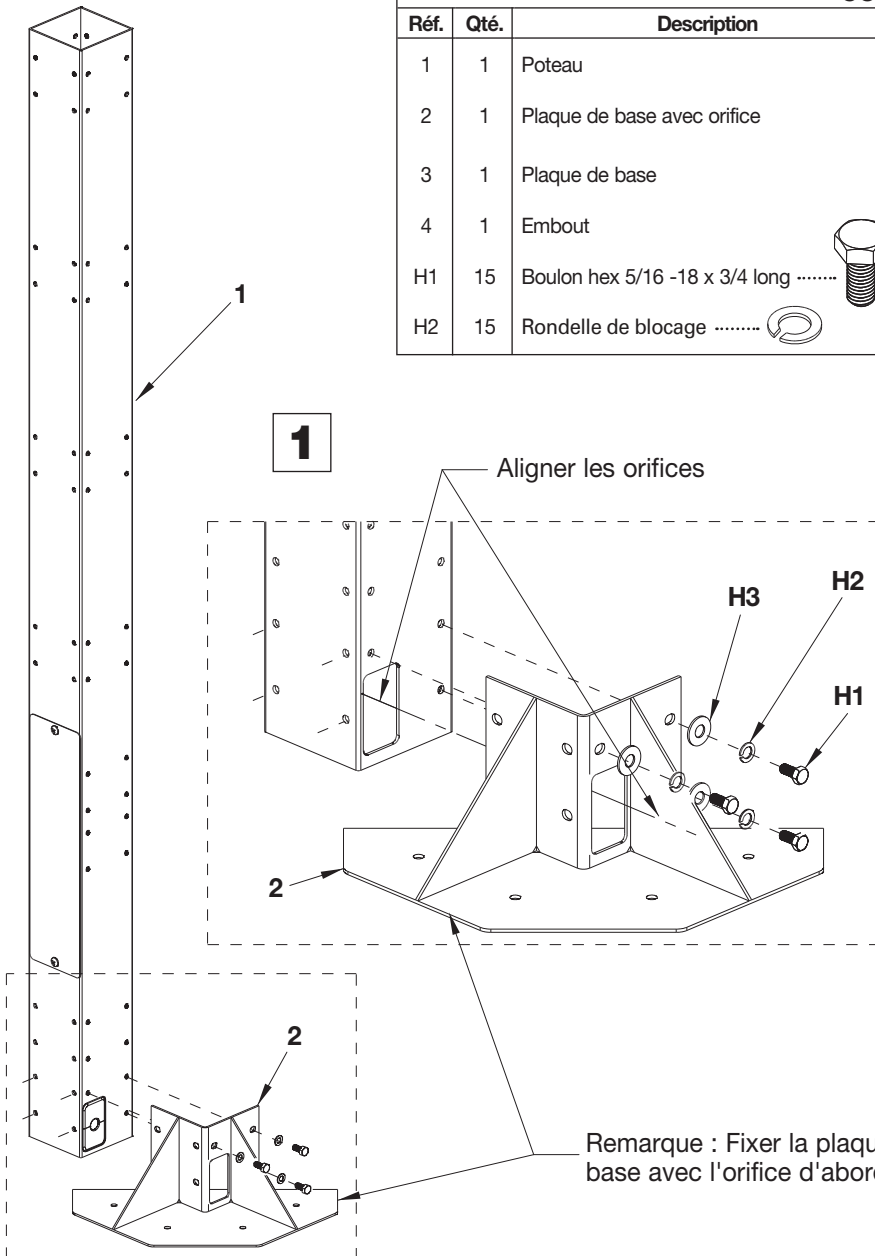
**Mostrado con la base de pie
Modelo 239CP01**

Assembly Instructions	Instrucciones de Ensamblaje	Directives d'assemblage
Customer Service US: 1-800-645-2986	Servicio de atención al Cliente México: 01.800.681.6940	Service à la clientèle Canada: 888-645-2986

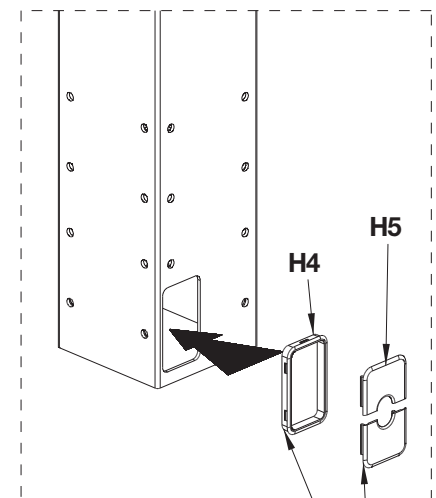
Base fixe Orbit

Modèle 238CP28B2BK 238CP82BG

CONTENU					
Réf.	Qté.	Description	Réf.	Qté.	Description
1	1	Poteau	H3	15	Rondelle plate
2	1	Plaque de base avec orifice	H4	3	Manche
3	1	Plaque de base	H5	3	Couvercle avec insertion
4	1	Embout	H6	3	Couvercle amovible
H1	15	Boulon hex 5/16 -18 x 3/4 long	H7	124	Bouchon
H2	15	Rondelle de blocage			

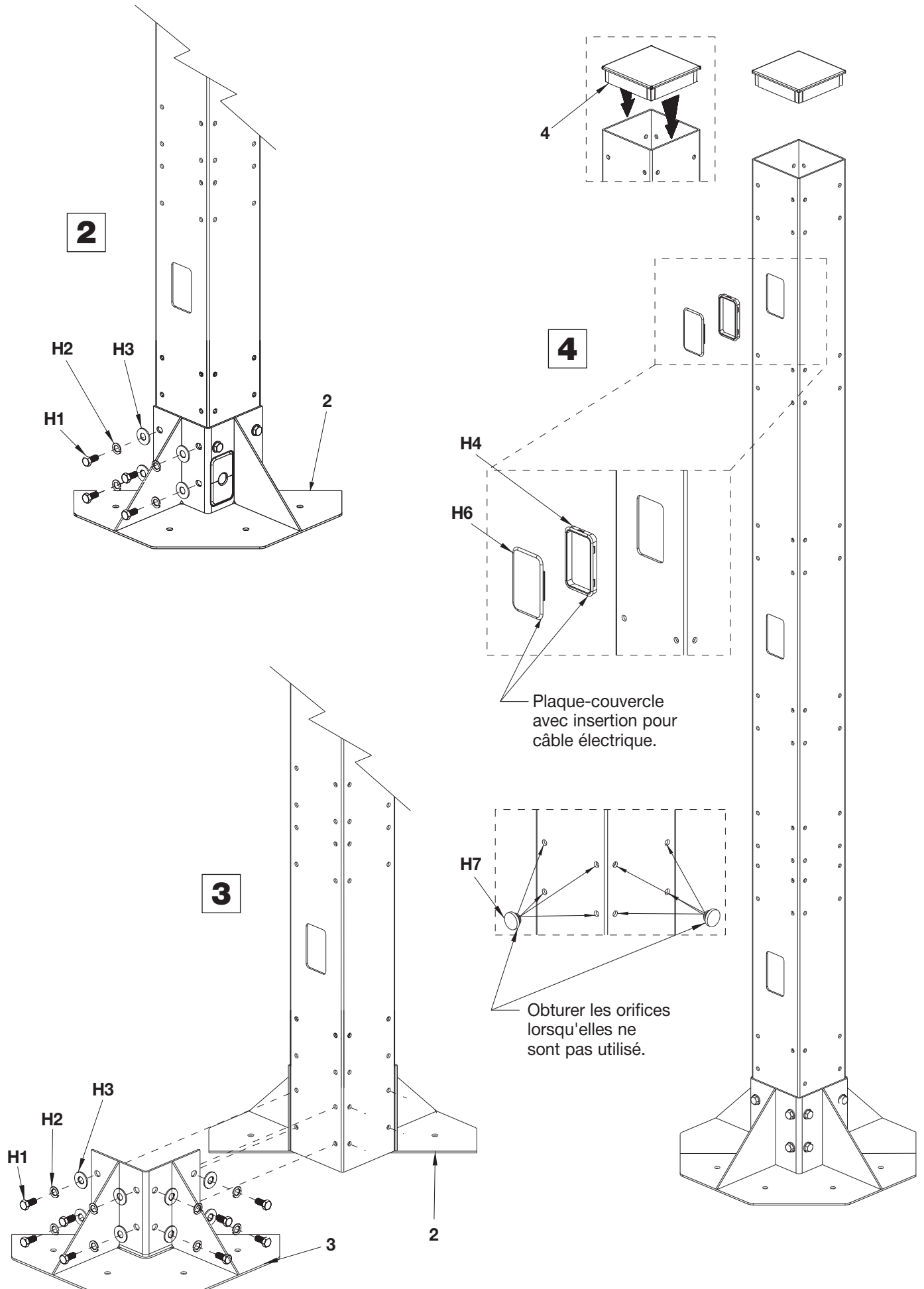


AVERTISSEMENT :
 La base fixe doit être solidement fixée au plancher et le poteau attaché de façon sécuritaire sur la base avant l'ajout d'accessoires.



Remarque : Utilisé lors de la fixation de la bande d'alimentation électrique au poteau.

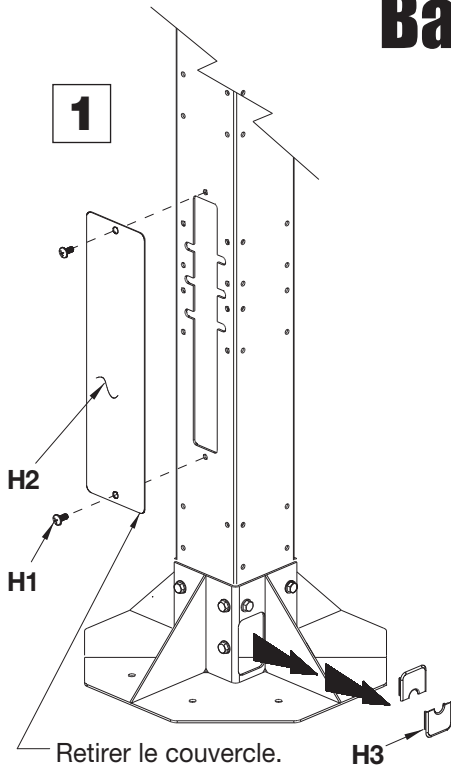
Base fixe Orbit



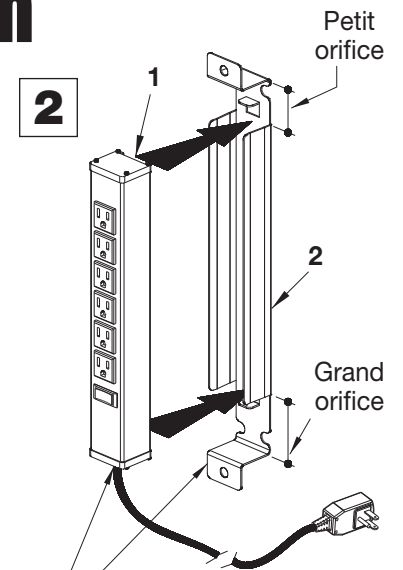
Assembly Instructions	Instrucciones de Ensamblaje	Directives d'assemblage
Customer Service US: 1-800-645-2986	Servicio de atención al Cliente México: 01.800.681.6940	Service à la clientèle Canada: 888-645-2986

Bande d'alimentation

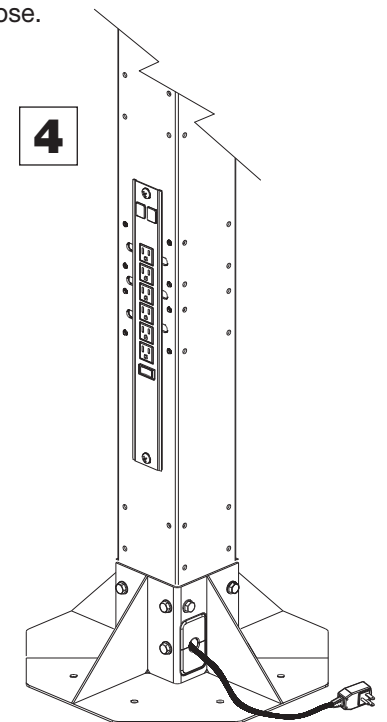
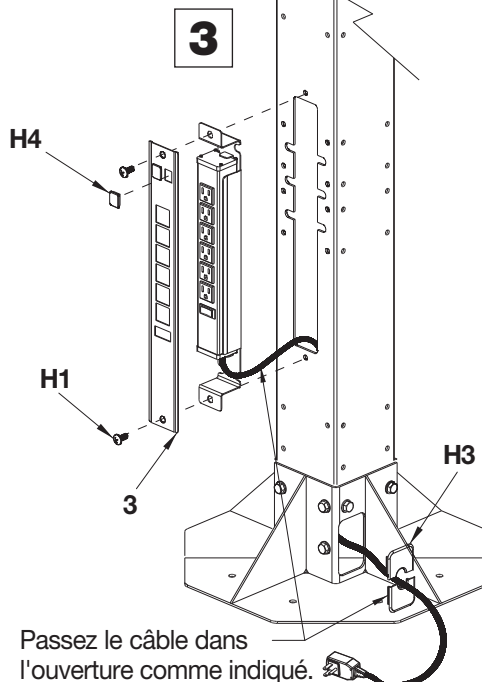
Modèle 670071BK 670071BG



CONTENU		
Réf.	Qté.	Description
1	1	Bande d'alimentation
2	1	Boîte de prise
3	1	Couvercle de prise
H1	2	18 - 5/16 x 1/2 Lg. Vis cruciforme à tête ovale
H2	1	Plaque du couvercle
H3	1	Couvercle avec insertion
H4	2	Passe-câble Ethernet

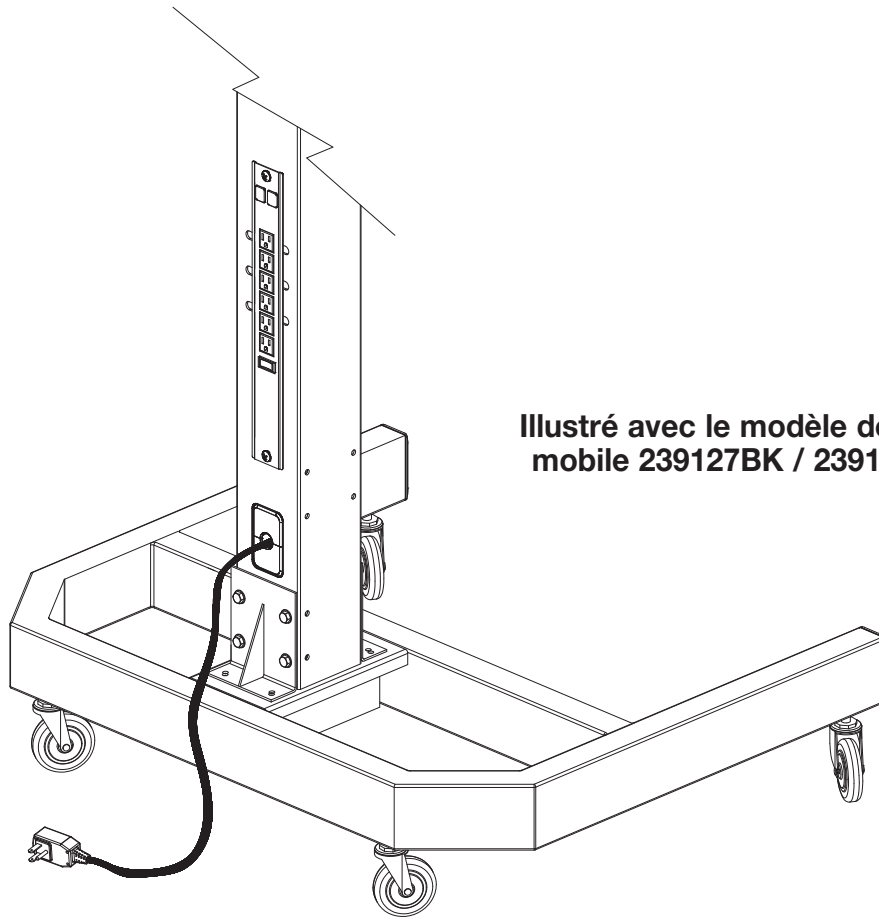


Insérer la bande d'alimentation dans la boîte de la prise.

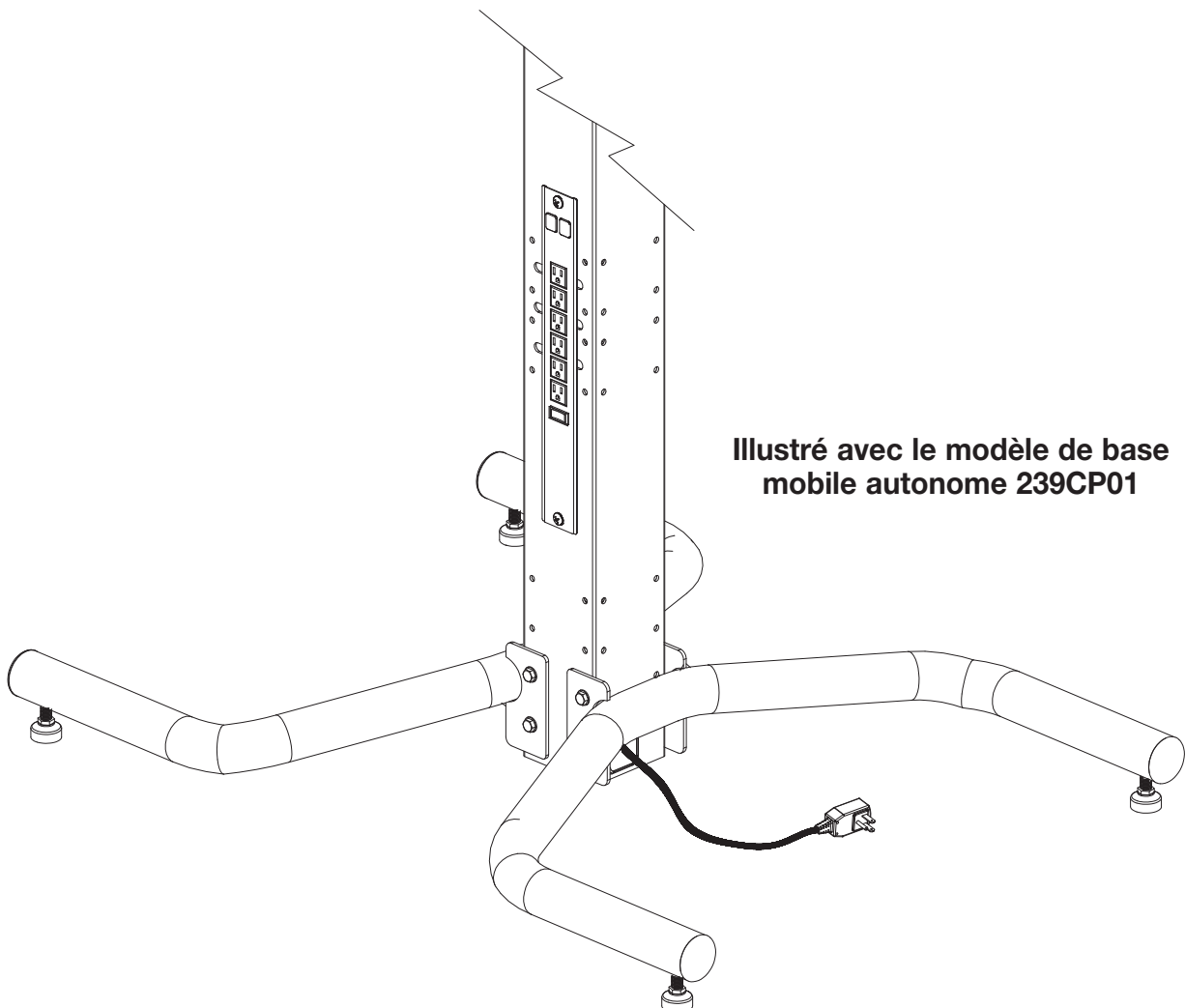


AVERTISSEMENT :
Assurez-vous que le cordon d'alimentation soit placé à l'écart pour éviter les risque de trébuchement.

Bande d'alimentation



Illustré avec le modèle de base
mobile 239127BK / 239127BG



Illustré avec le modèle de base
mobile autonome 239CP01