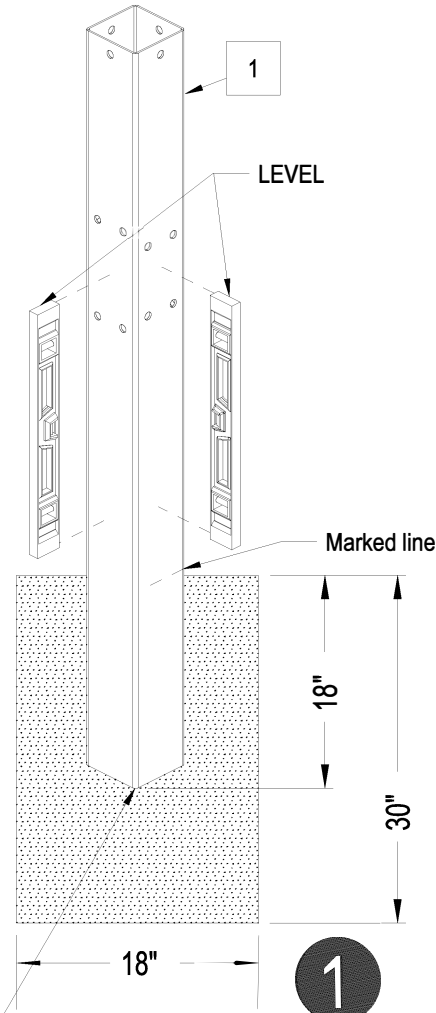


ADA IN-GROUND PICNIC TABLE

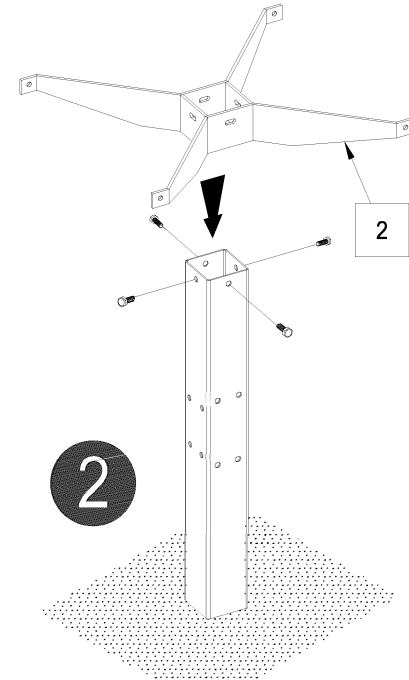
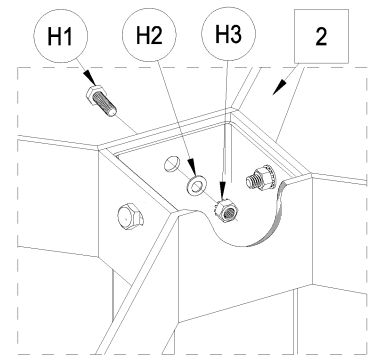
ASSEMBLY INSTRUCTION

CONTENTS		
REF.	QTY.	DESCRIPTION
1	1	POST
2	1	SUPPORT BRACKET
3	1	TOP
4	3	SEAT ARM
5	3	SEAT
H1	20	M8 x 25mm Lg. Hex Bolt
H2	36	8mm Flat Washer
H3	20	8mm Flange Hex Nut
H4	8	M12 x 135mm Lg. Hex Bolt
H5	16	12mm Plain Washer
H6	8	M12 Nylon Hex Nut

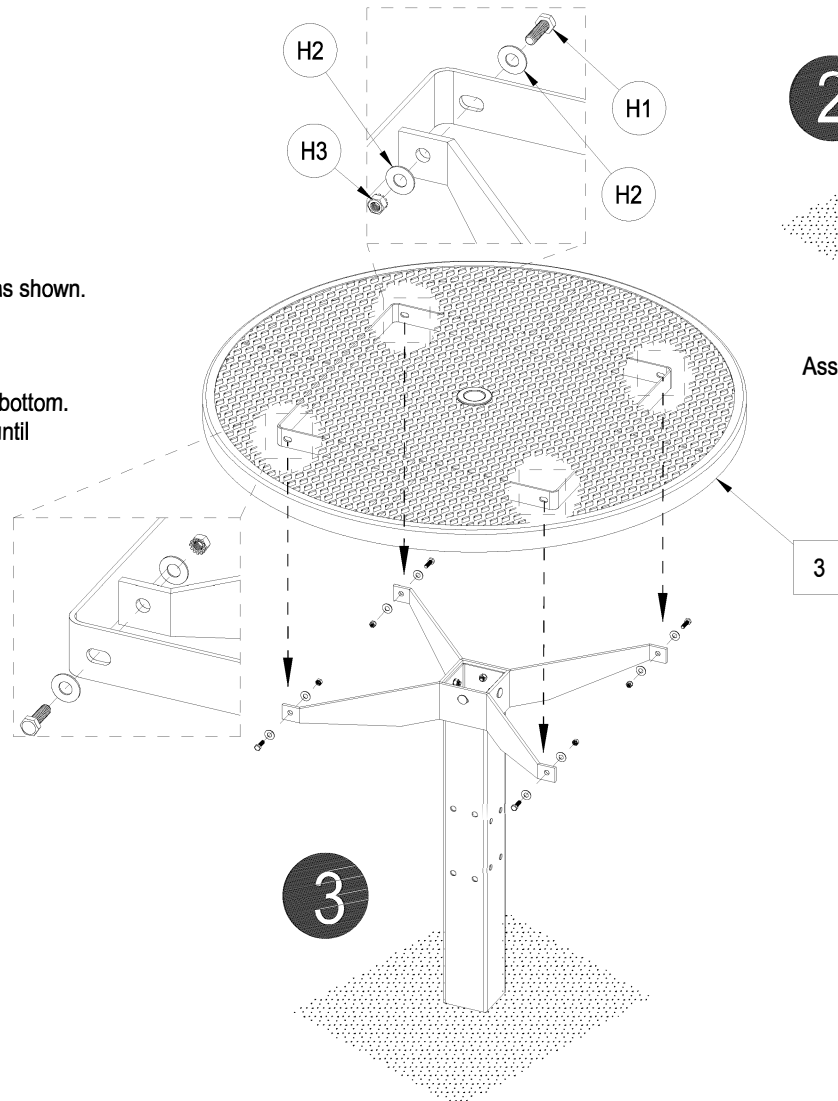
All assembly hardware is stainless steel

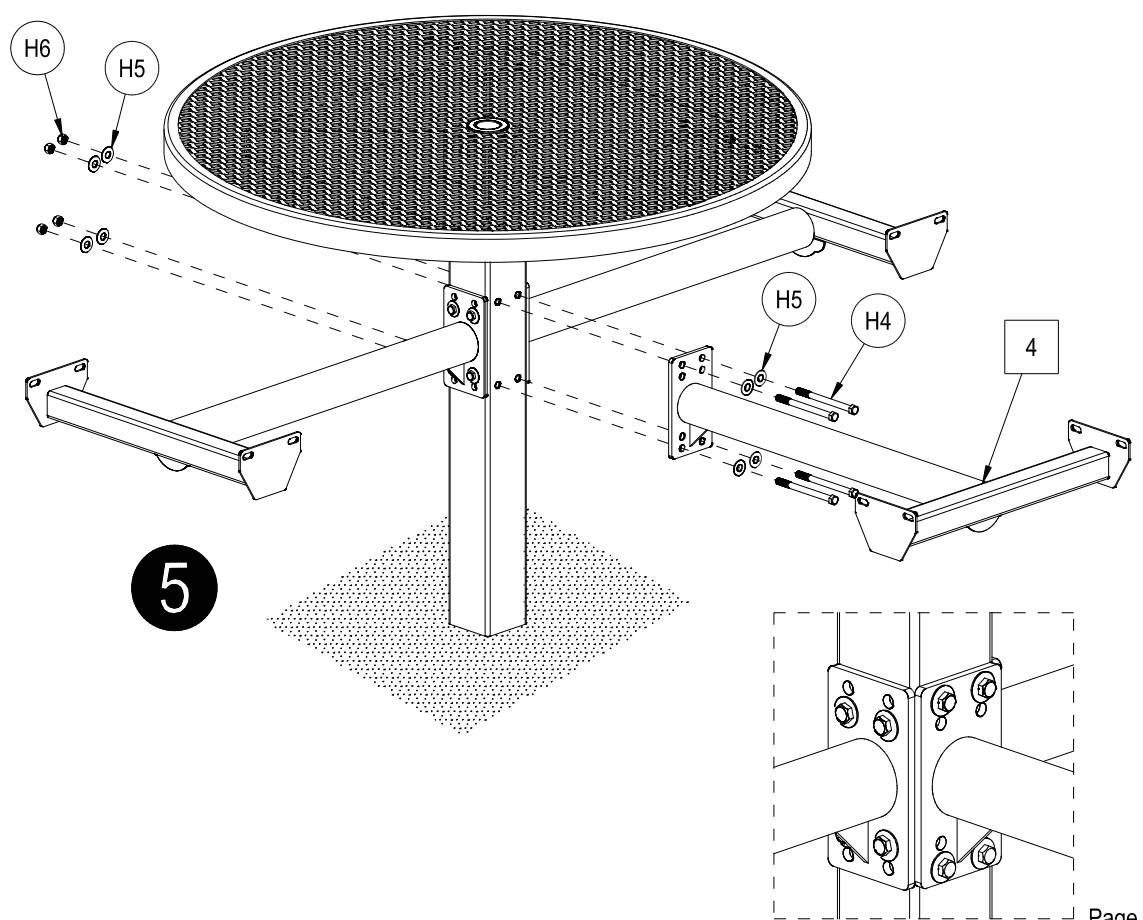
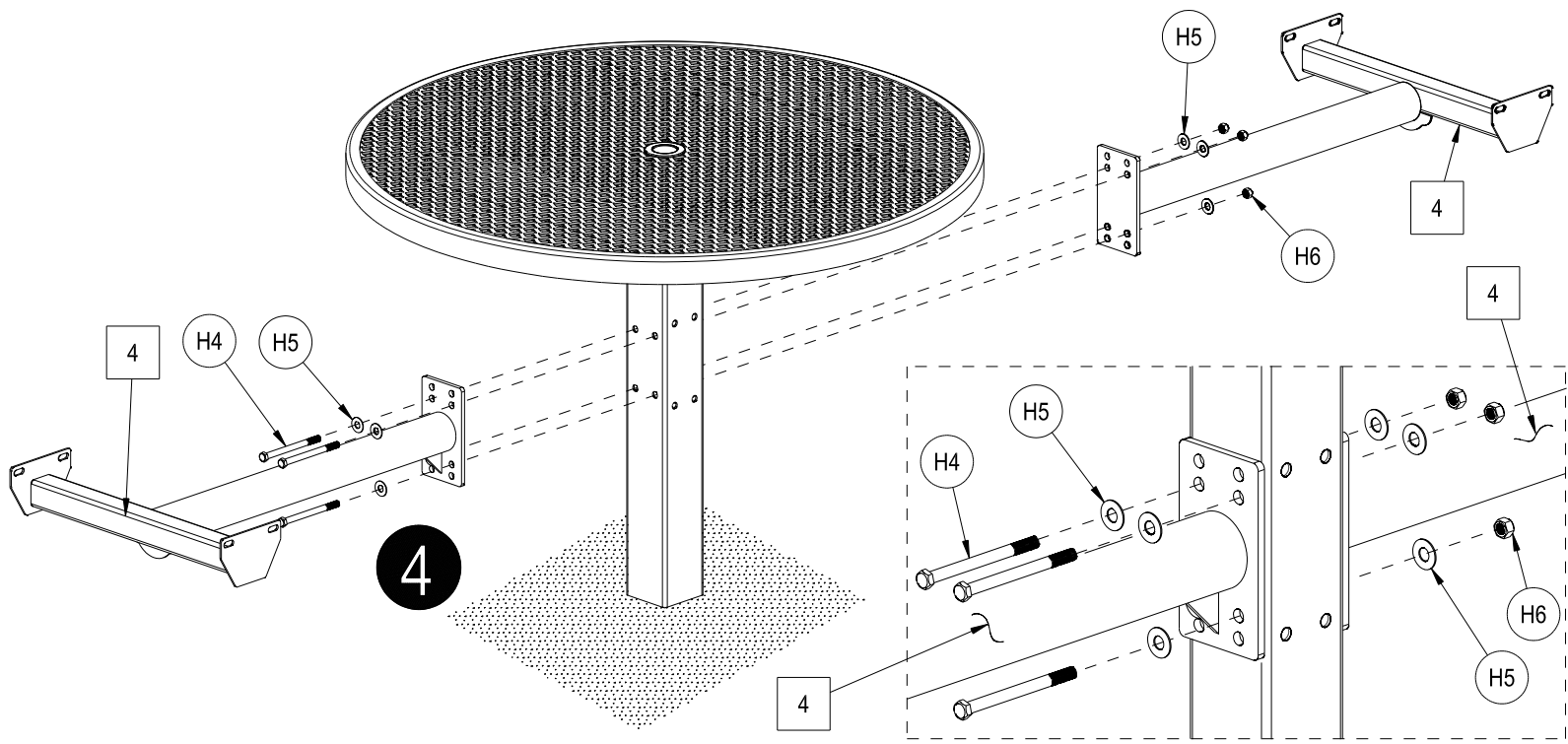


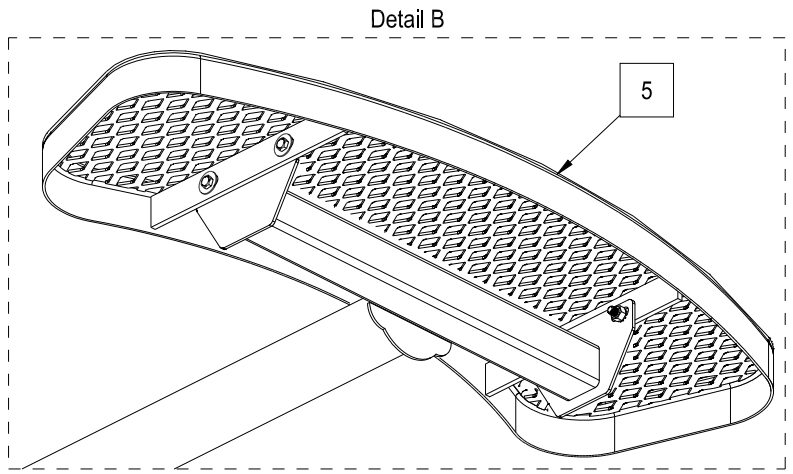
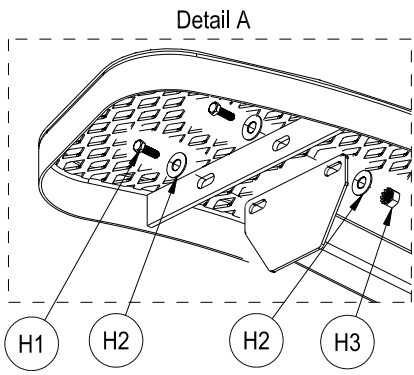
1. Dig hole approximately 18" x 18" x 30" as shown.
2. Mix concrete using the proper ratio of sand and cement.
3. Pour concrete into hole flush to surface.
4. Mark a line on the Post 18" up from the bottom.
5. Insert Post into freshly mixed concrete until marked line is flush with surface.
6. Align post using a Level as shown.



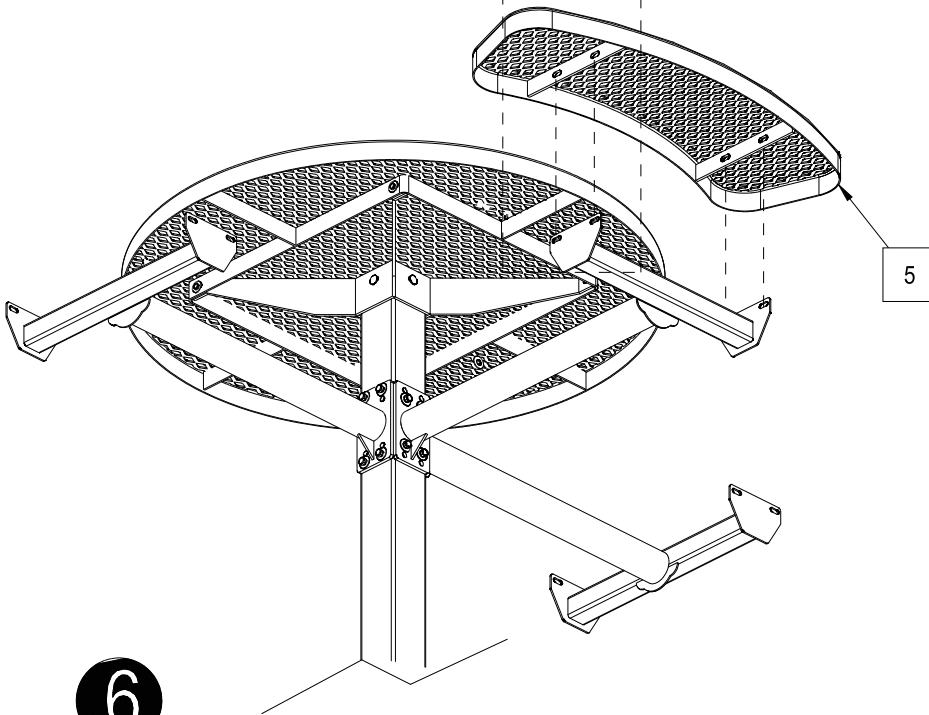
NOTE:
Assemble unit after cement is cured



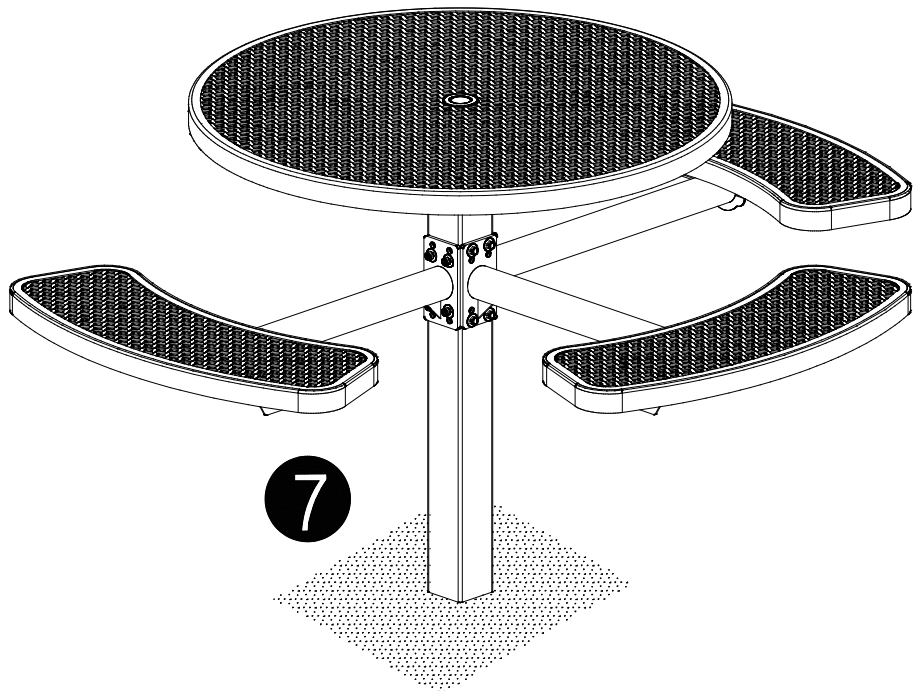


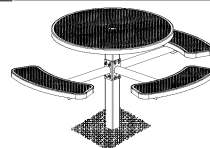
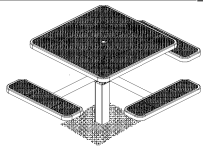


See detail A and B



6

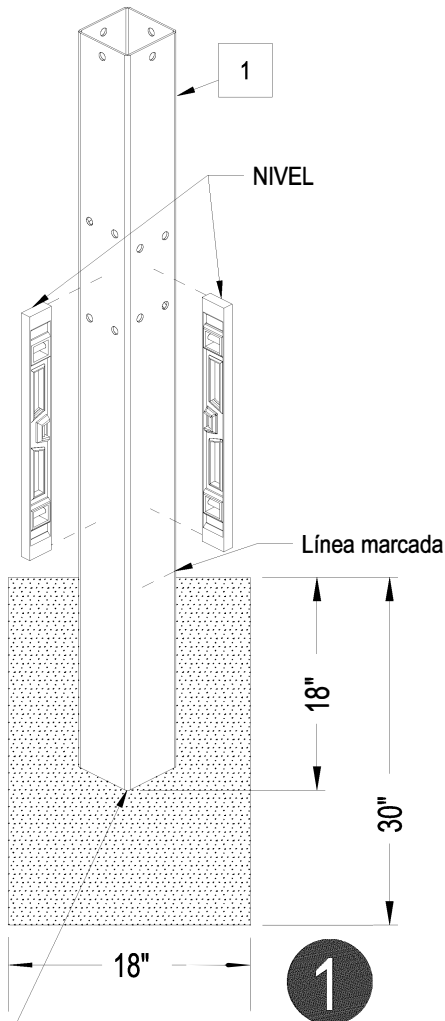
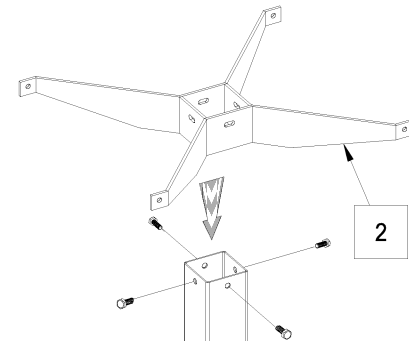
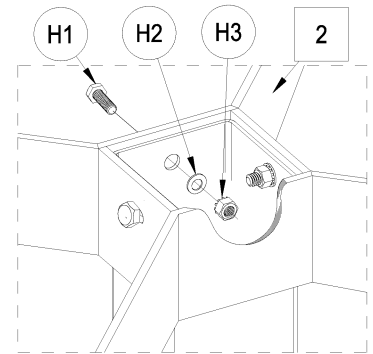




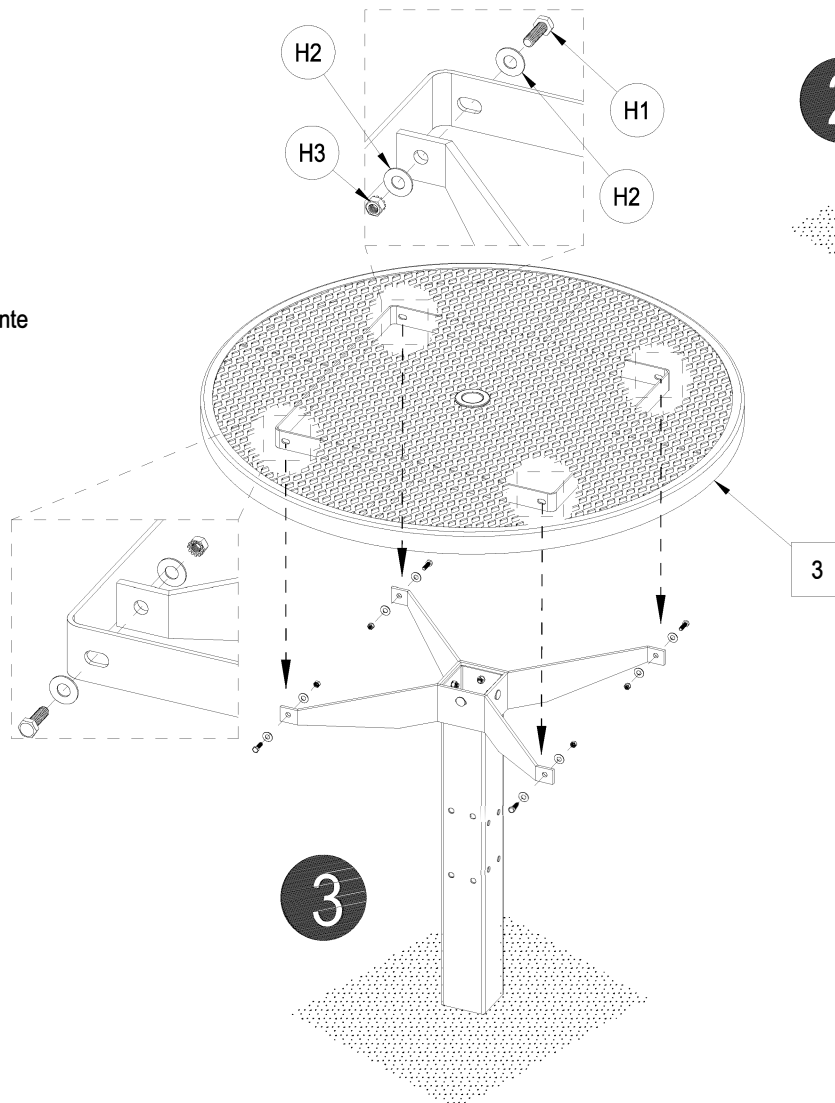
MESA DE PICNIC EMPOTRADA DE ADA INSTRUCCIÓN DE ENSAMBLAJE

CONTENIDO		
REF.	CANT.	DESCRIPCIÓN
1	1	POSTE
2	1	MÉNSULA DE SOPORTE
3	1	TAPA
4	3	BRAZO DE ASIENTO
5	3	ASIENTO
H1	20	Perno Hexagonal M8 x 25mm Lg.
H2	36	Arandela Plana de 8mm
H3	20	Tuerca Hexagonal de 8mm del Reburde
H4	8	Perno Hexagonal M12 x 135mm Lg.
H5	16	Arandela Plana de 12mm
H6	8	Uerca de Hexagonal M12 de Nylon

Todo el hardware de ensamble es de acero inoxidable



1. Escave un agujero de aproximadamente 18" x 18" x 30" como se muestra.
2. Mezcle concreto usando la proporción apropiada de arena y cemento.
3. Vierta el concreto en el agujero a ras de la superficie.
4. Marque una línea en el poste a 18" de la parte inferior.
5. Inserte el poste en la mezcla fresca de concreto hasta que la línea marcada quede al ras de la superficie.
6. Alinee el poste usando un nivel como se indica.

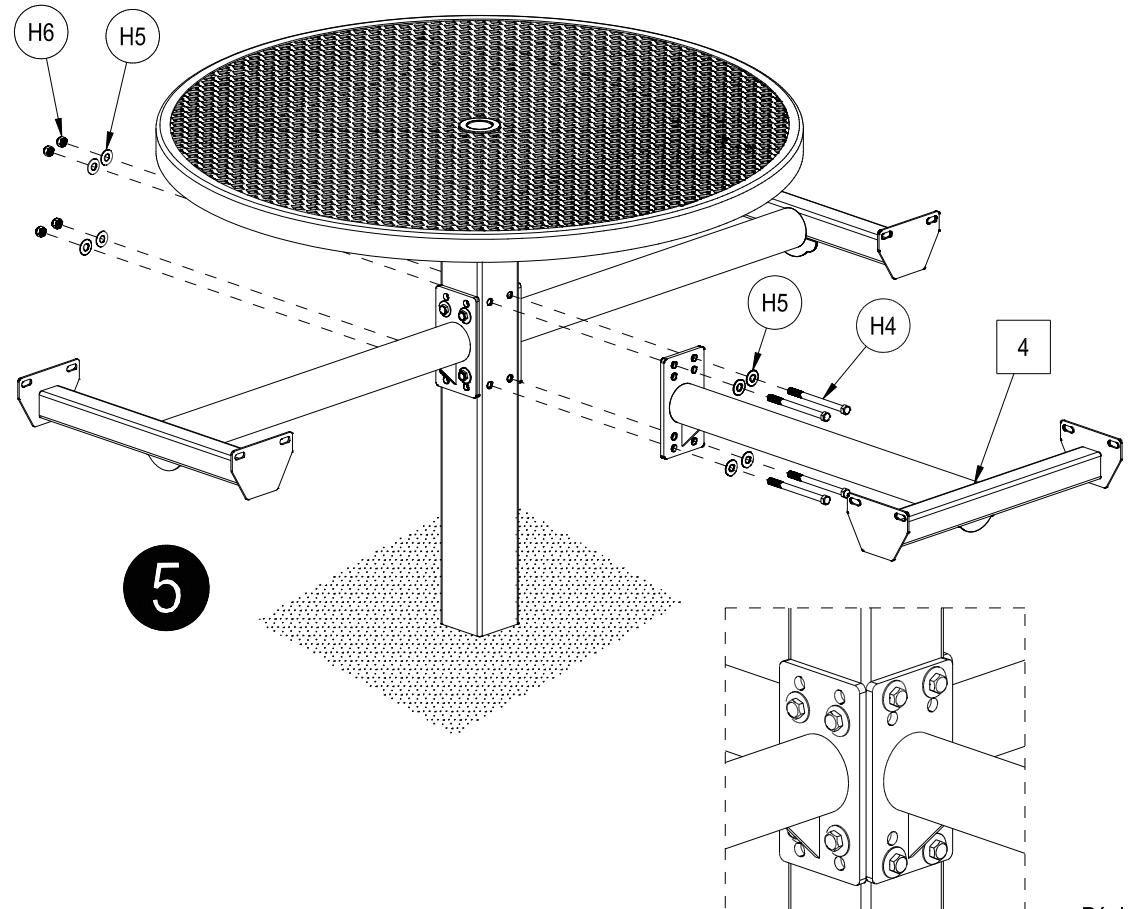
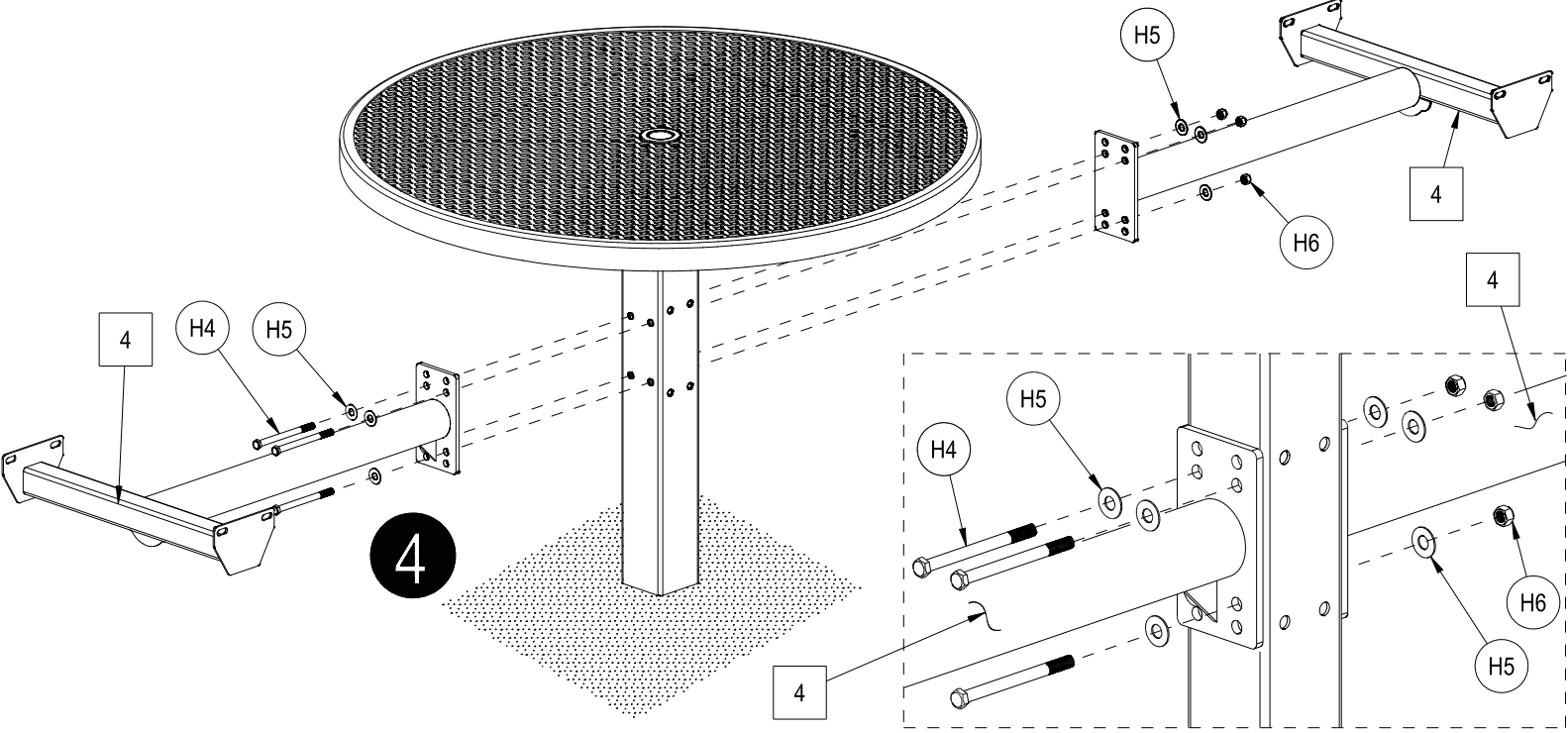


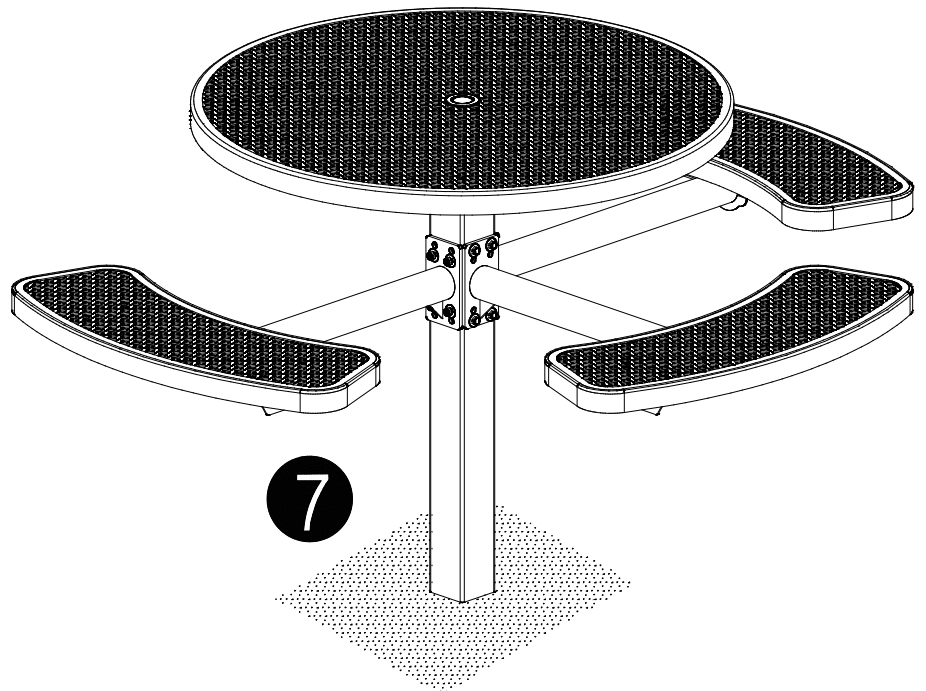
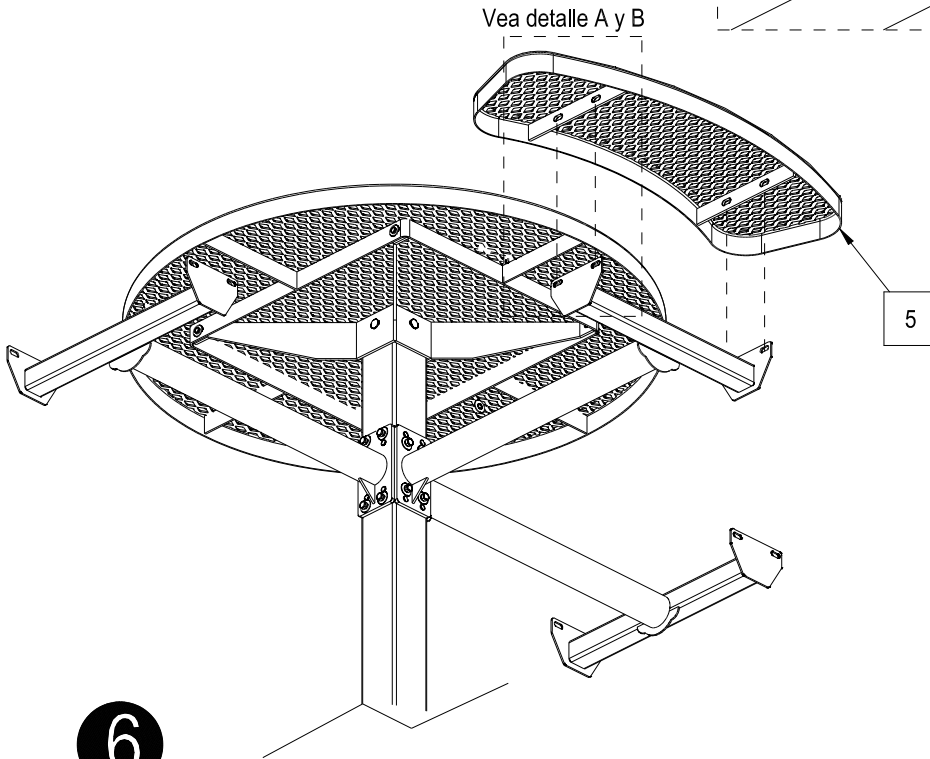
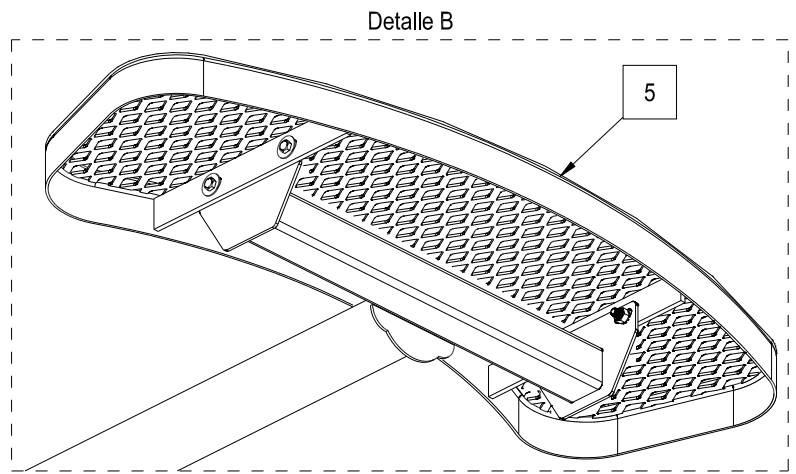
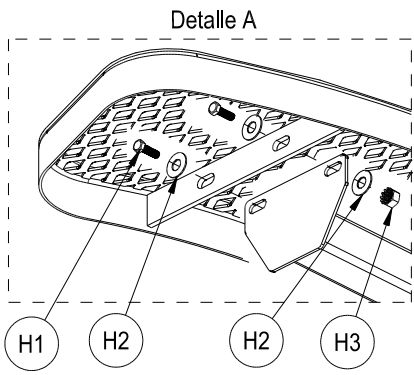
2

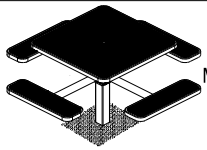
3

3

NOTA:
Monte la unidad después de que el cemento esté curado.







Modelo 695293BL / 695295BL
695293GN / 695295GN
695293BK / 695295BK

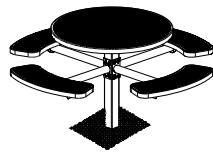


We can supply that.
EUA: 888-628-3466

Canadá: 888-645-2986

México: 01.800.681.6940

Modelo 695292BL / 695294BL
695292GN / 695294GN
695292BL / 695294BK

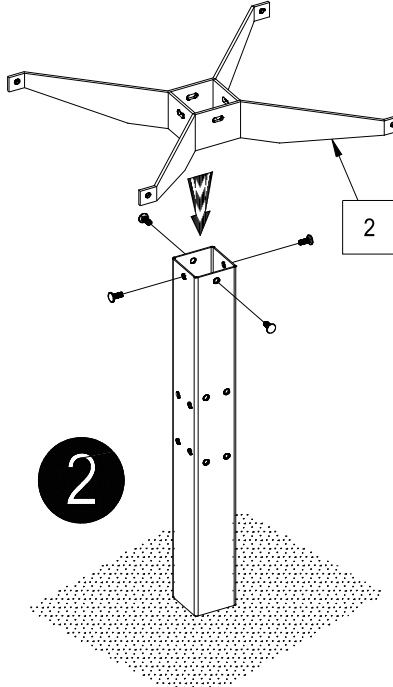
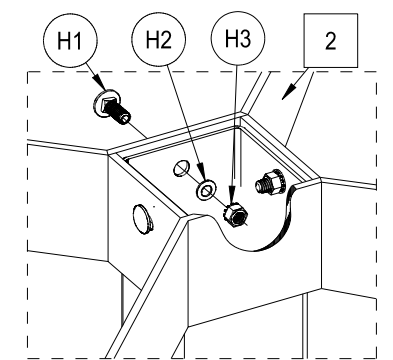
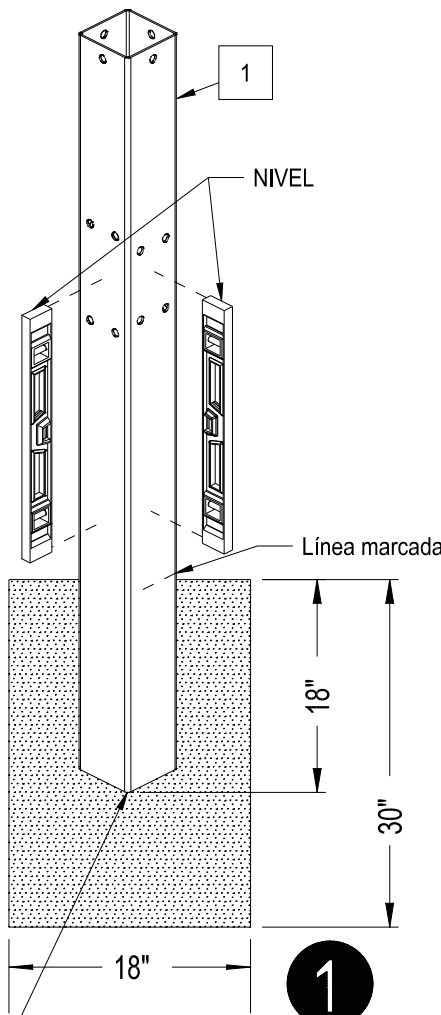


MESA DE PICNIC EMPOTRADA

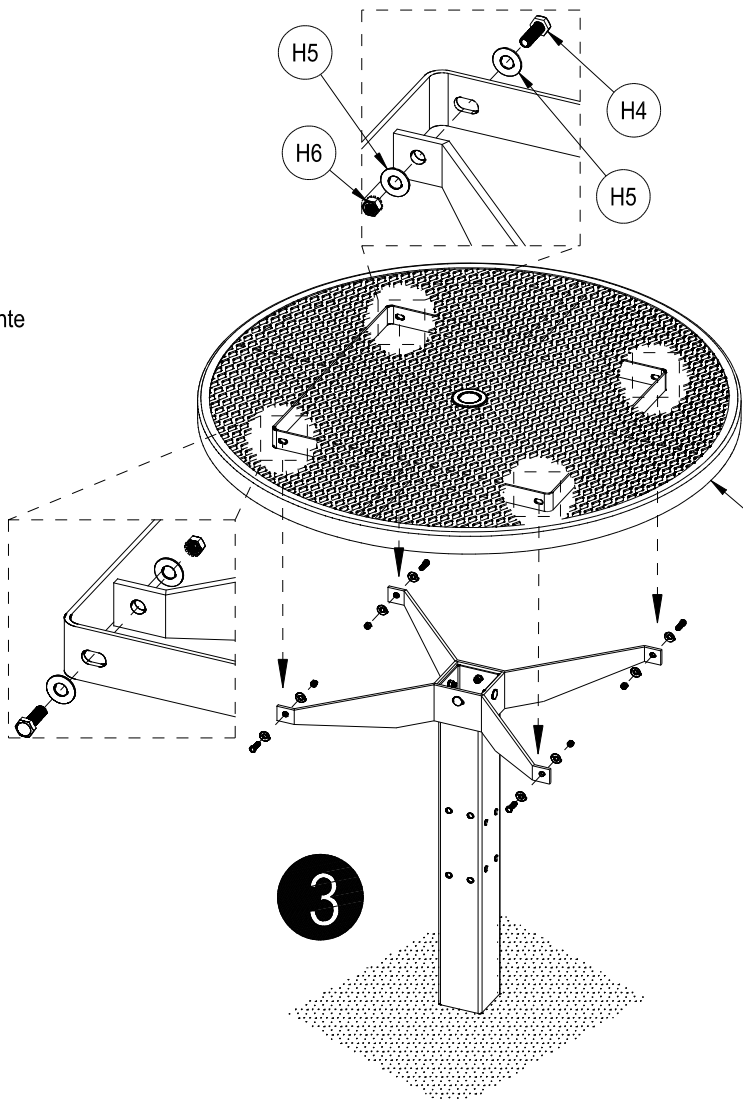
INSTRUCCIÓN DE ENSAMBLAJE

CONTENIDO

REF.	CANT.	DESCRIPCIÓN
1	1	POSTE
2	1	MÉNSULA DE SOPORTE
3	1	TAPA
4	4	BRAZO DE ASIENTO
5	4	ASIENTO
H1	4	Perno de Carruaje 3/8"-16 x 1" Lg
H2	4	Arandela Plana 3/8"
H3	4	Tuerca de Seguridad 3/8"-16
H4	20	Tornillo Hexagonal 5/16"-18 x 1" Lg
H5	40	Arandela Plana 5/16
H6	20	Tuerca de Seguridad 5/16"-18
H7	8	Tornillo Hexagonal 7/16"-14 x 5 3/4"
H8	16	Arandela Plana 7/16"
H9	8	Tuerca Hexagonal 7/16"-14



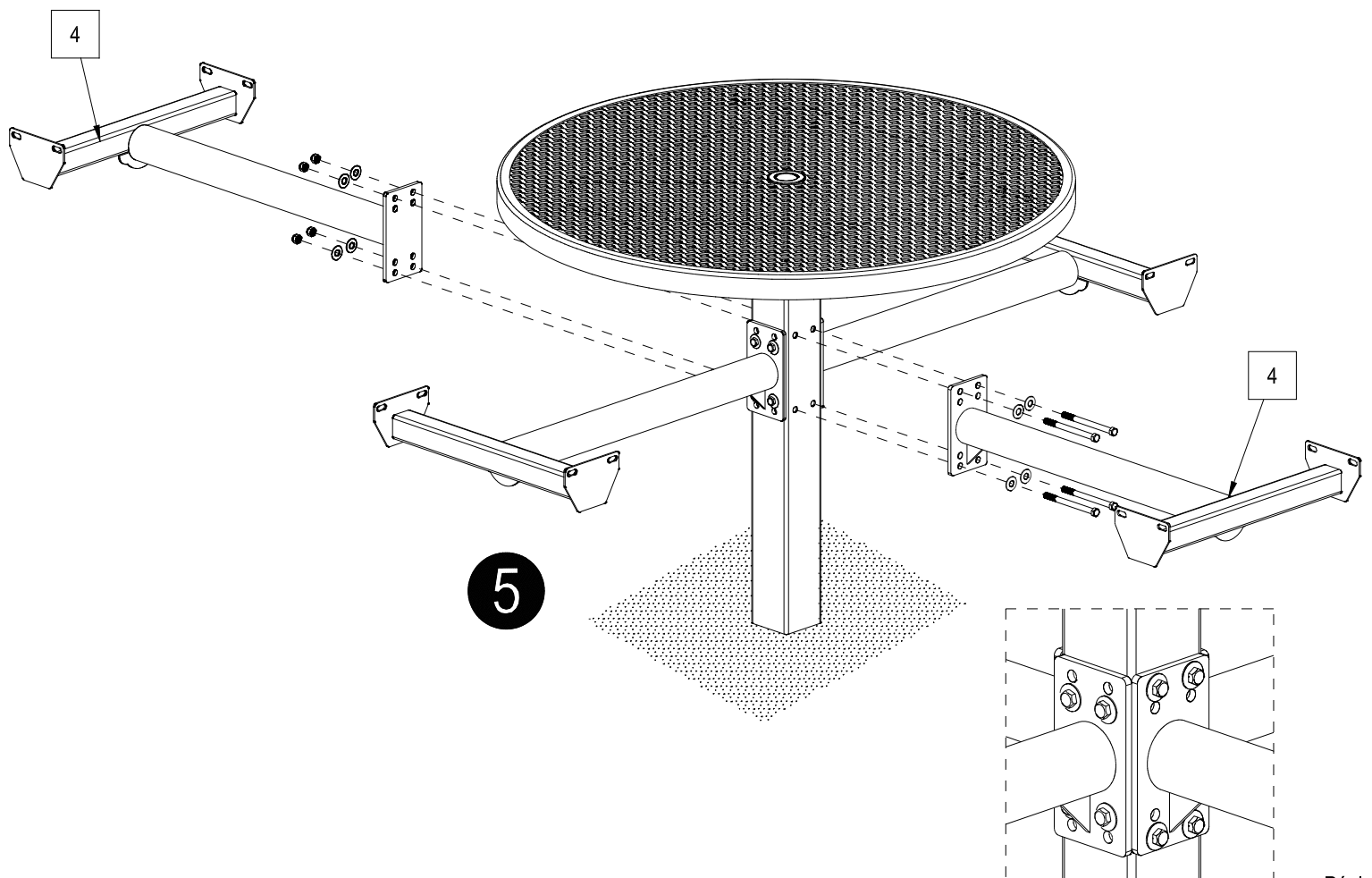
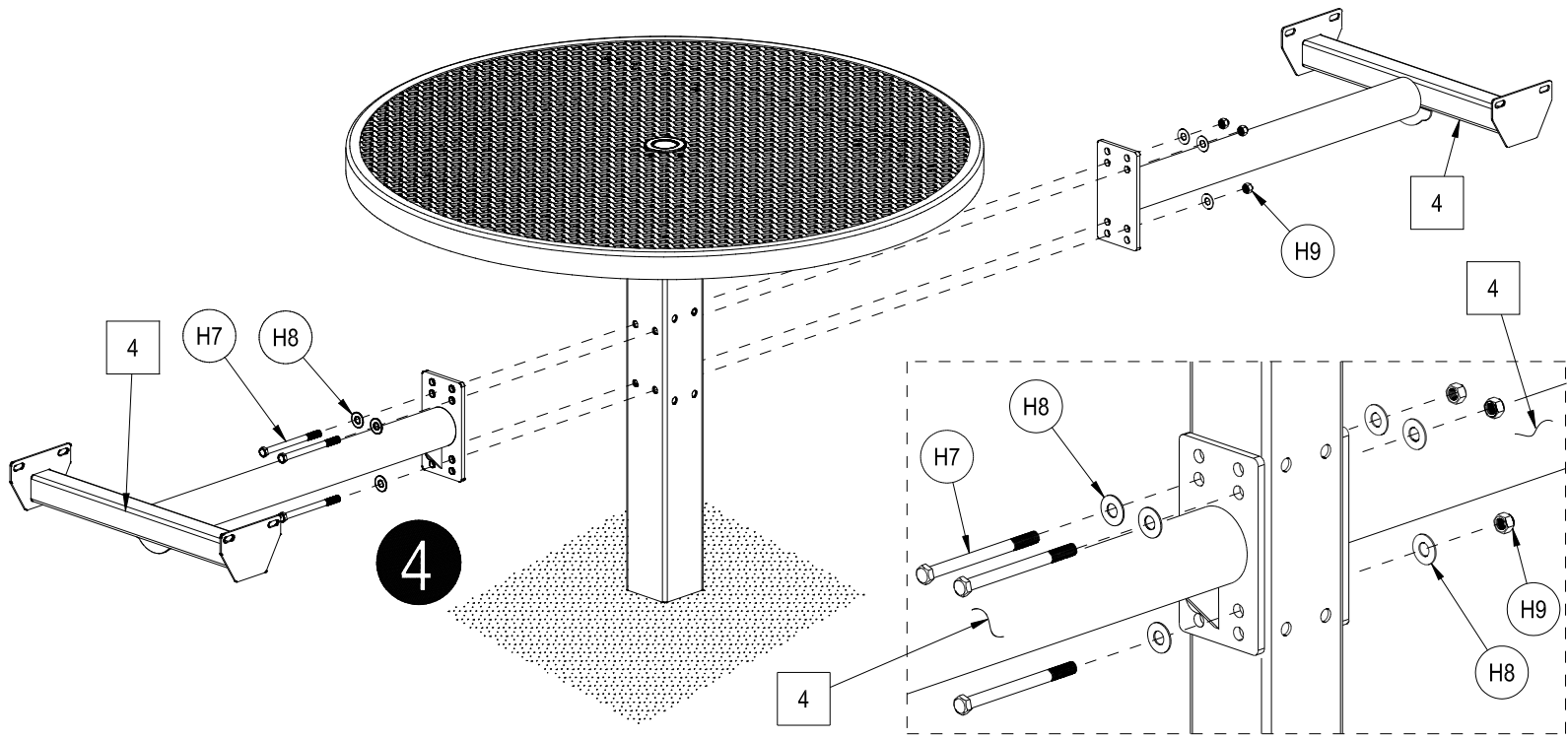
1. Escave un agujero de aproximadamente 18" x 18" x 30" como se muestra.
2. Mezcle concreto usando la proporción apropiada de arena y cemento.
3. Vierta el concreto en el agujero a ras de la superficie.
4. Marque una línea en el poste a 18" de la parte inferior.
5. Inserte el poste en la mezcla fresca de concreto hasta que la línea marcada quede al ras de la superficie.
6. Alinee el poste usando un nivel como se indica.

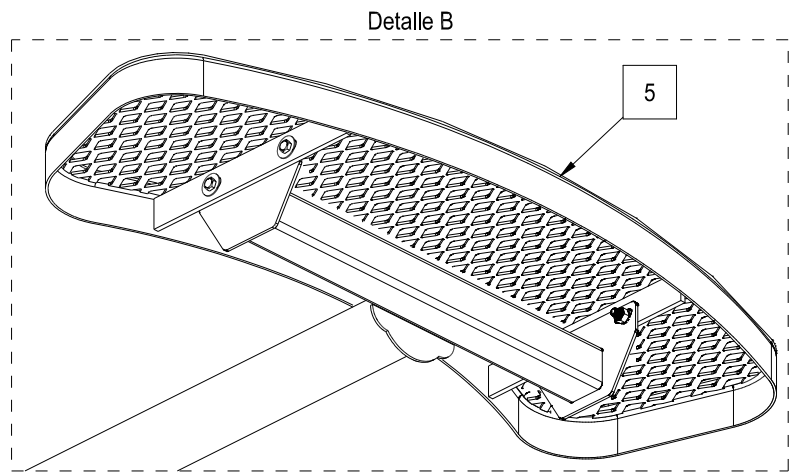
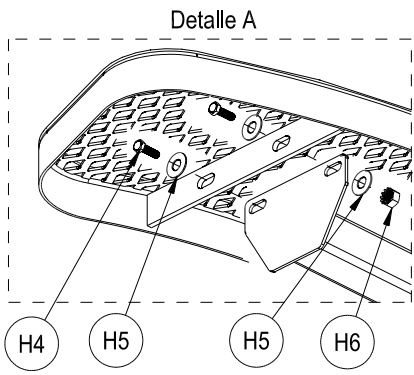


2

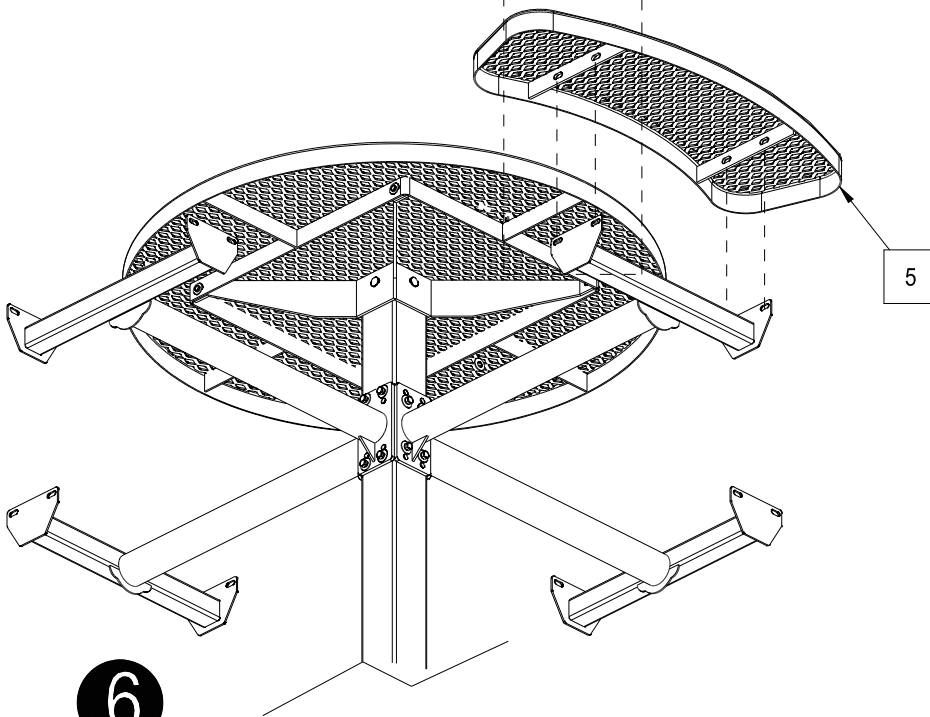
3

NOTA:
Monte la unidad después de que el cemento esté curado.





Vea detalle A y B



6

