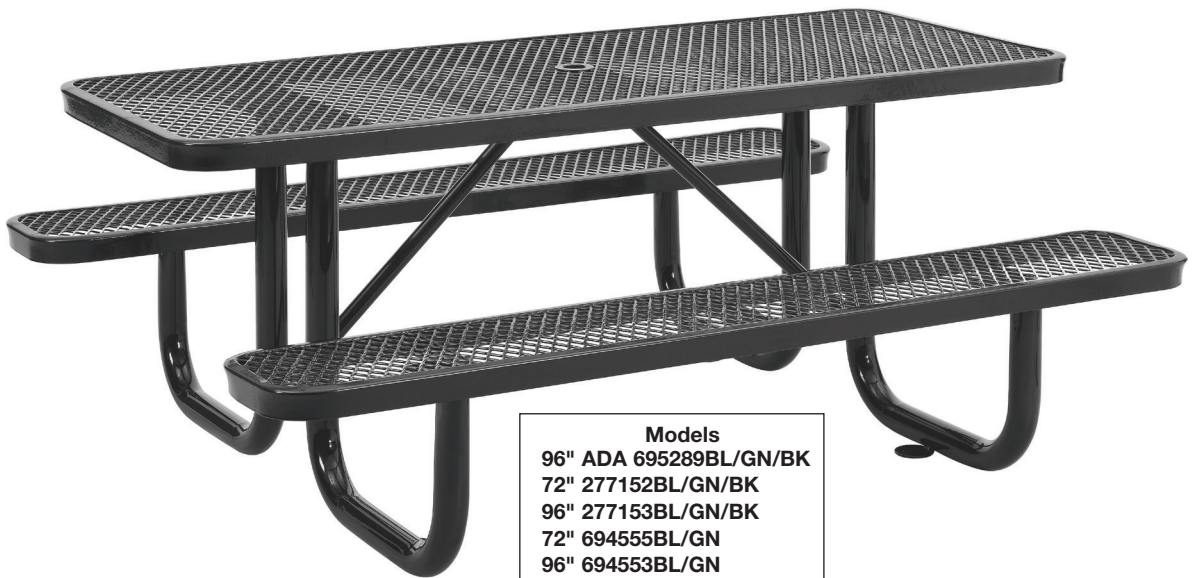


Assembly Instructions	Instrucciones de Ensamblaje	Directives d'assemblage
Customer Service US: 1-800-645-2986	Servicio de atención al Cliente México: 01.800.681.6940	Service à la clientèle Canada: 888-645-2986

Rectangular Metal Mesh Picnic Table



Models
96" ADA 695289BL/GN/BK
72" 277152BL/GN/BK
96" 277153BL/GN/BK
72" 694555BL/GN
96" 694553BL/GN

These Assembly instructions and Warnings should be retained by maintenance or safety department for future reference. Routine maintenance and inspection of the equipment should be performed every six months. Damaged and worn parts should be removed from service until replaced or repaired to prevent safety hazards.

⚠ WARNING ⚠

- Assembly and installation of equipment should be performed by 2 people.
- Workers should use OSHA approved safety and lifting equipment.

⚠ WARNING ⚠

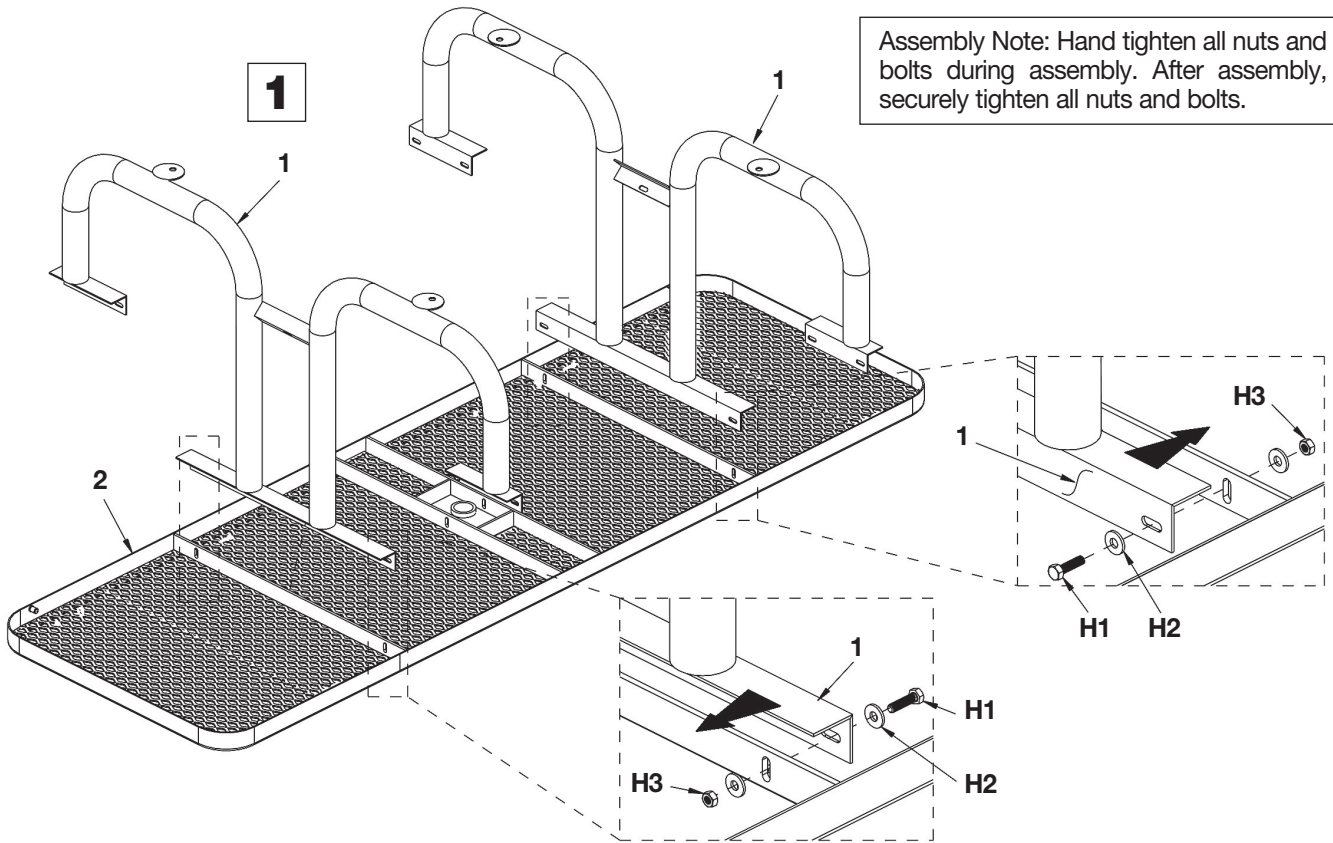
- This product contains chemicals which are known by the state of California to cause cancer, birth defects or other reproductive harm.

⚠ WARNING ⚠

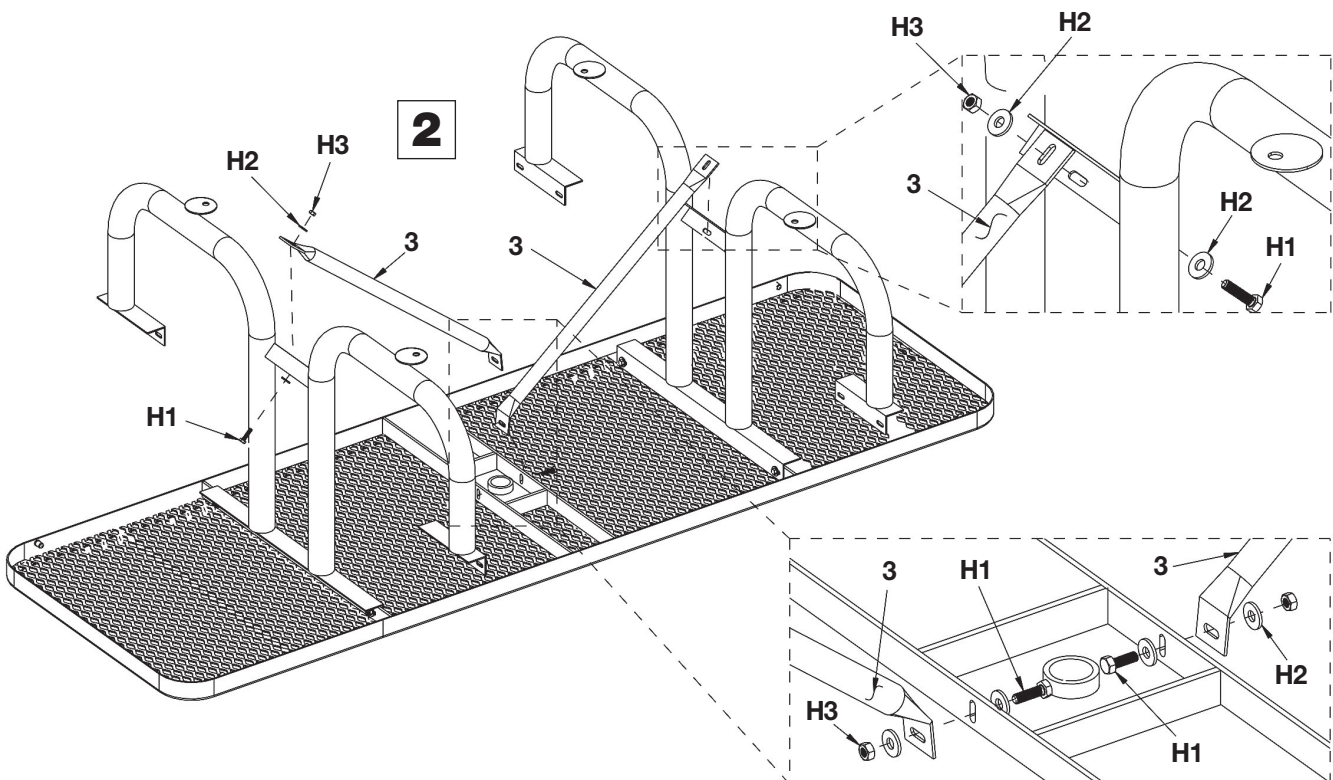
- Do not climb on, under or through tables and benches.
- Two people required to move tables and benches.
- Do not use if any parts of bench or table are broken or damaged.
- Inspect and tighten hardware every six months.
- Replace rusted hardware and damaged components.

Rectangular Metal Mesh Picnic Table

Assembly Note: Hand tighten all nuts and bolts during assembly. After assembly, securely tighten all nuts and bolts.



CONTENTS					
Ref.	Qty.	Description	Ref.	Qty.	Description
1	2	Leg	H1	16	M8 x 1.25 x 1.75 Lg. Hex Bolt
2	1	Top	H2	32	Plain Washer
3	2	Leg Support	H3	16	M8 x 1.25 Nylon Lock Nut
4	2	Bench			



Rectangular Metal Mesh Picnic Table

3

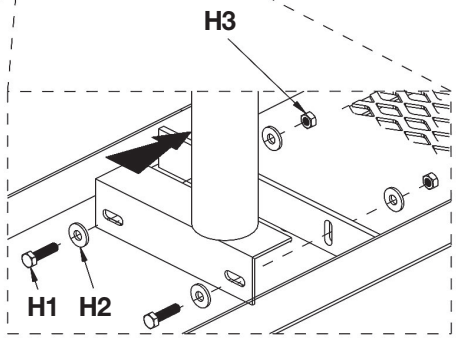
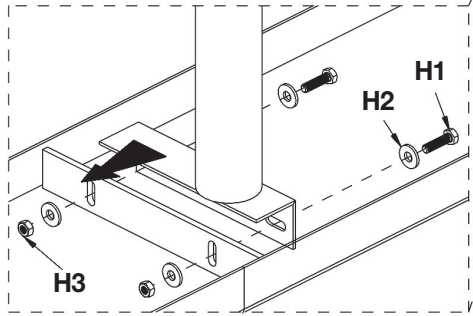
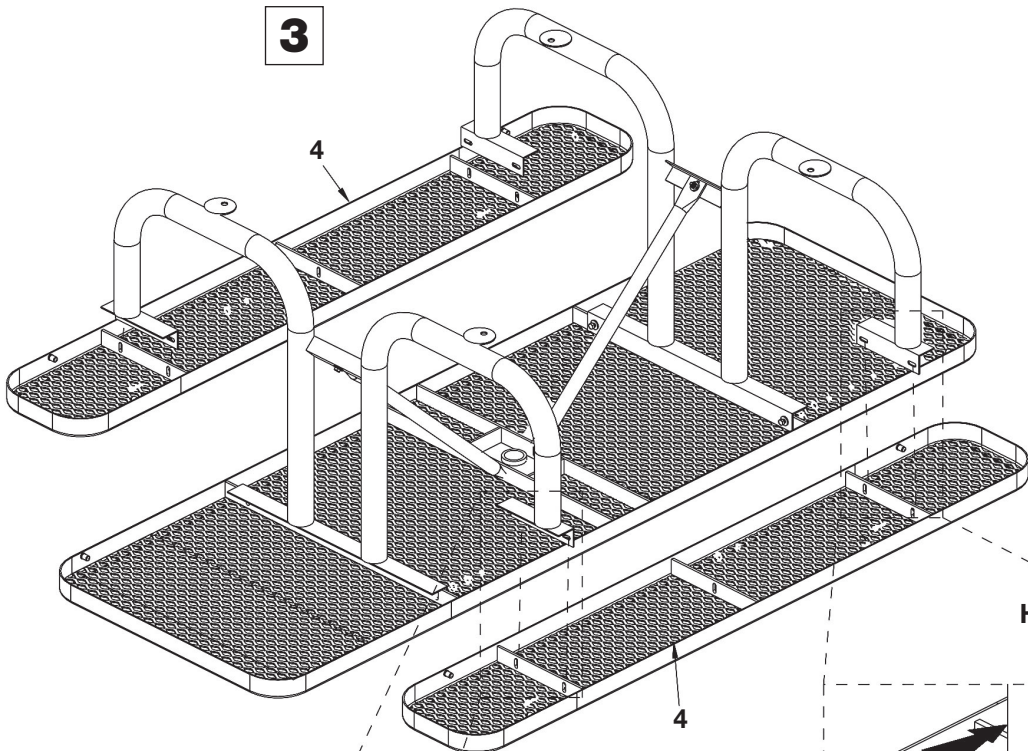
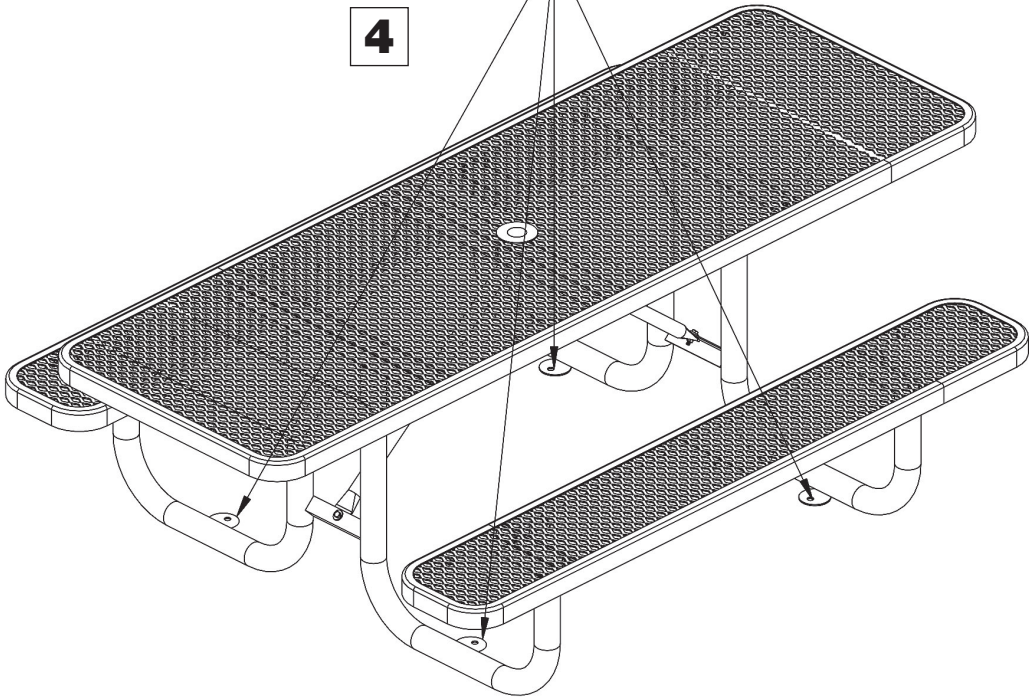


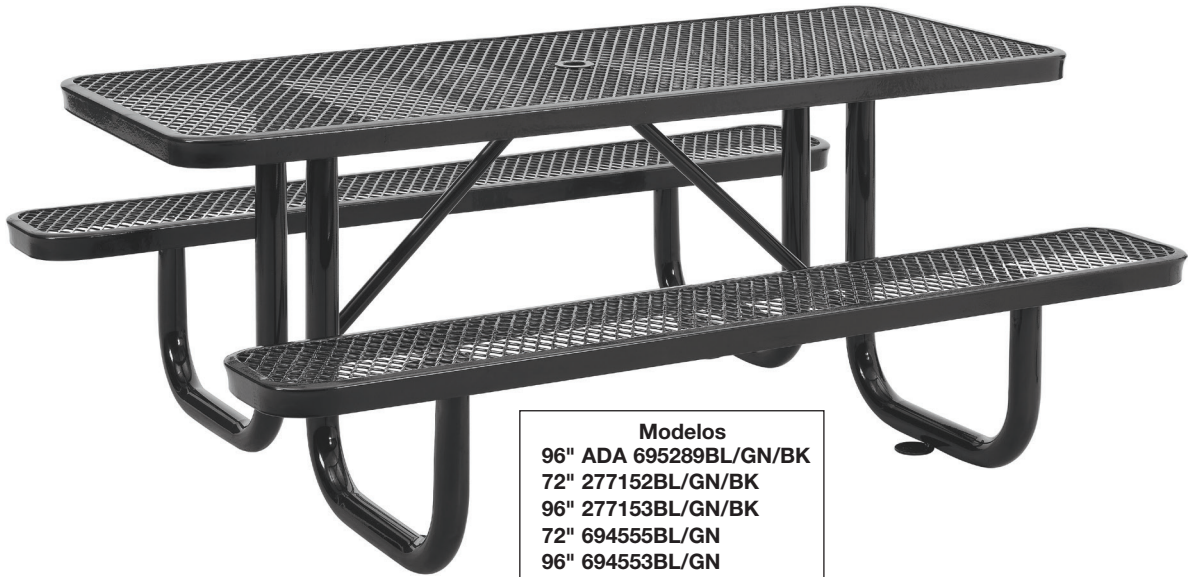
Table MUST be anchored to floor with appropriate Hardware.

4



Assembly Instructions	Instrucciones de Ensamblaje	Directives d'assemblage
Customer Service US: 1-800-645-2986	Servicio de atención al Cliente México: 01.800.681.6940	Service à la clientèle Canada: 888-645-2986

Mesa Rectangular de Picnic de Malla Metálica



Modelos
96" ADA 695289BL/GN/BK
72" 277152BL/GN/BK
96" 277153BL/GN/BK
72" 694555BL/GN
96" 694553BL/GN

Estas instrucciones de ensamblaje y advertencias deben ser retenidos por mantenimiento o el departamento de seguridad para futuras consultas. Mantenimiento rutinario y la inspección de los equipos deben ser realizadas cada seis meses. Piezas dañadas y gastadas deben sacarse de servicio hasta que sea reemplazado o reparado para evitar riesgos de seguridad.

⚠ ADVERTENCIA ⚠

- El montaje e instalación de estos productos deben ser realizados por 2 personas.
- Las personas que realicen la instalación deben utilizar equipo de seguridad y protección aprobado por OSHA.

⚠ ADVERTENCIA ⚠

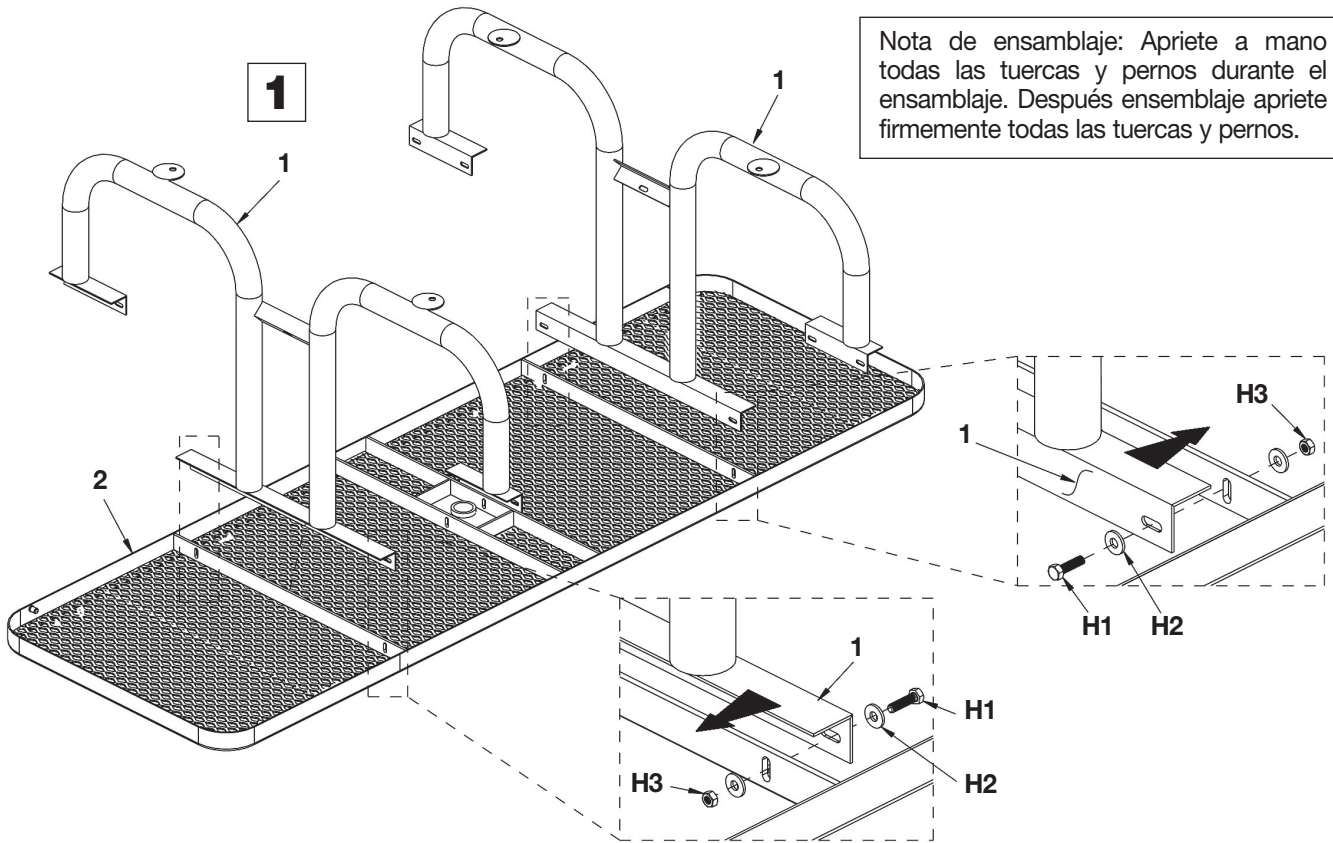
- Este producto contiene químicos que son conocidos por el estado de California como causante de cáncer, defectos de nacimiento y otros daños reproductivos.

⚠ ADVERTENCIA ⚠

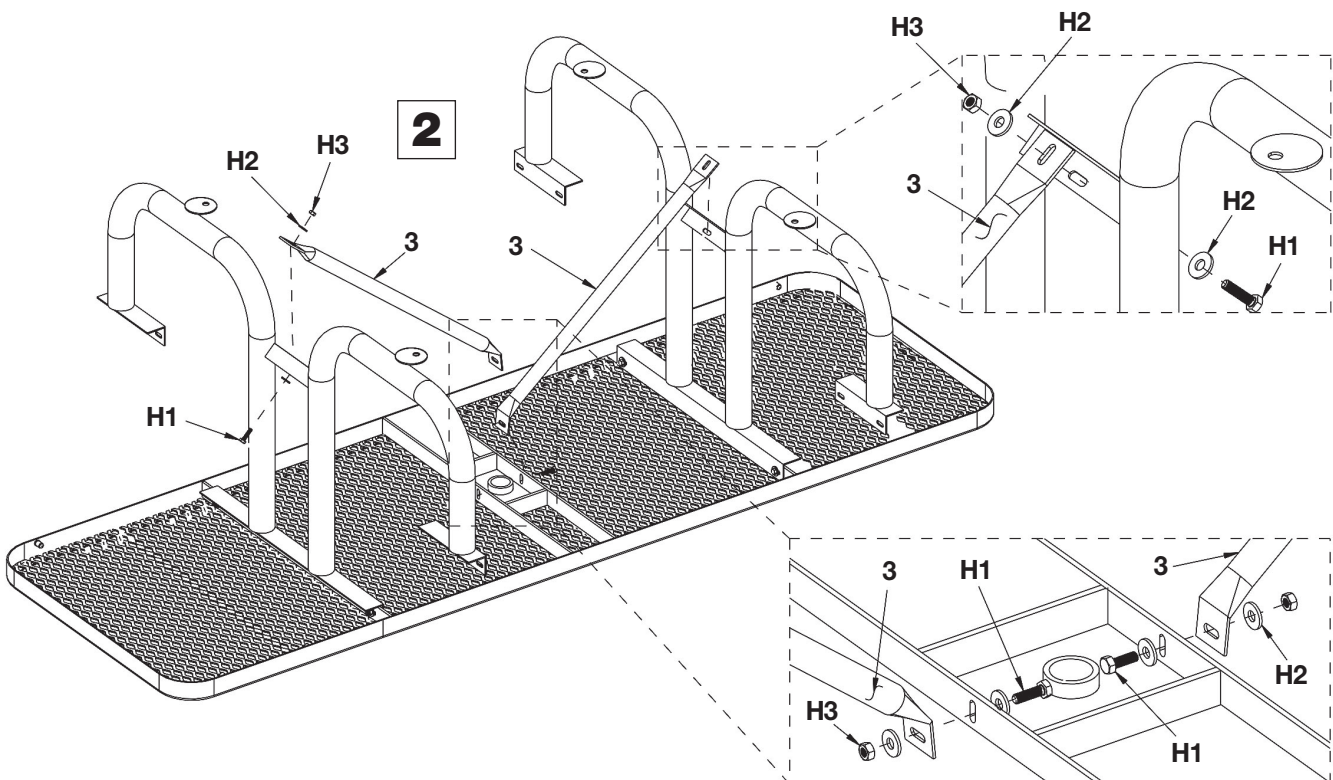
- No trepe por encima, debajo o a través de la mesa o los bancos.
- Se requieren 2 personas para mover este producto.
- No utilice este producto si alguna pieza de banco o una mesa están rotos o dañados.
- Revise y apriete el hardware cada seis meses.
- Sustituya el hardware oxidado y los componentes dañados.

Mesa Rectangular de Picnic de Malla Metálica

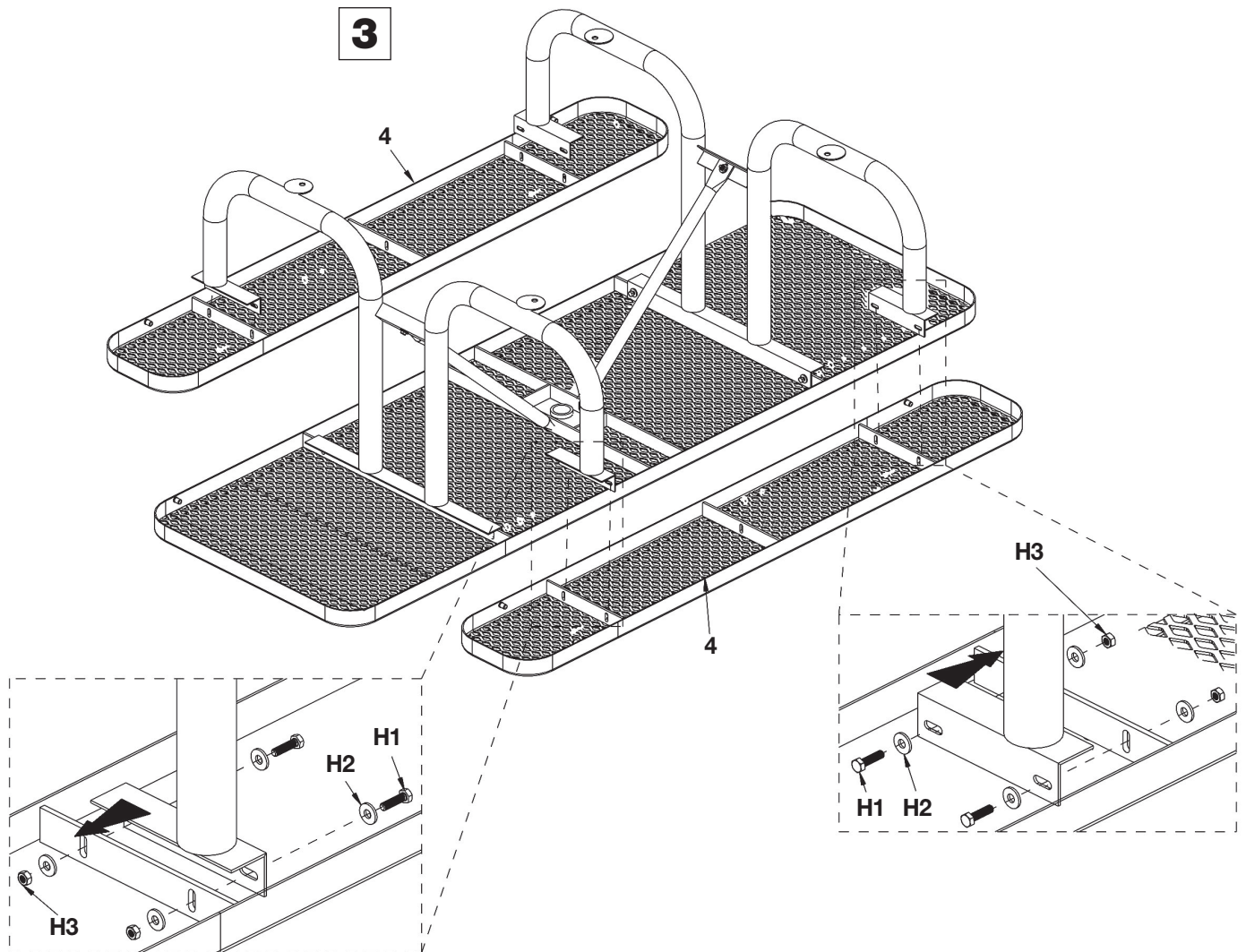
Nota de ensamblaje: Apriete a mano todas las tuercas y pernos durante el ensamblaje. Después de ensamblar apriete firmemente todas las tuercas y pernos.



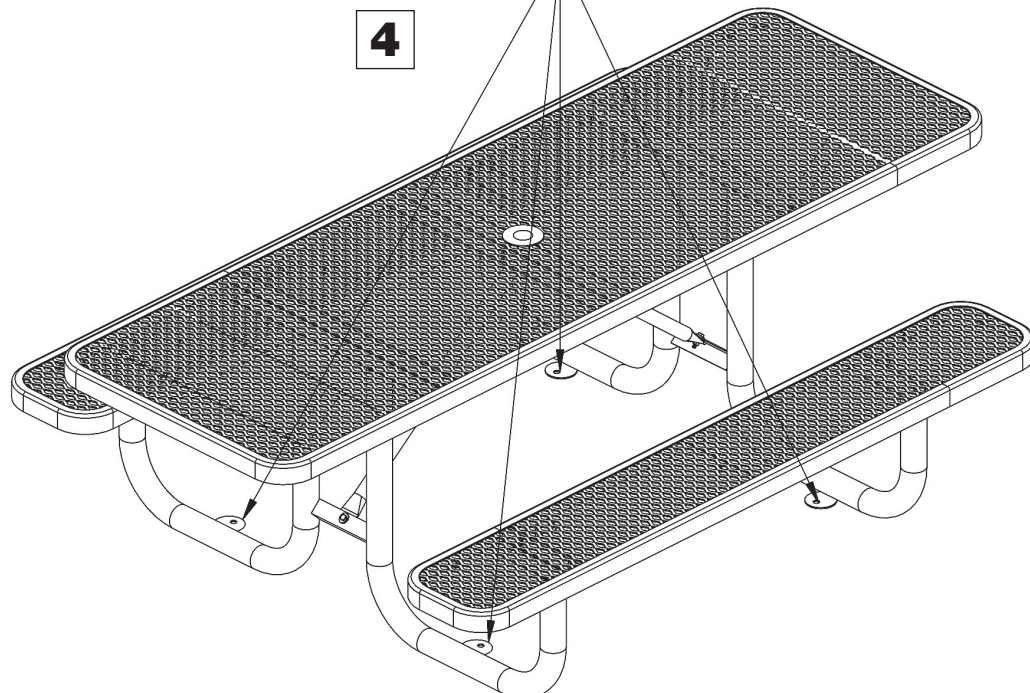
CONTENIDO					
Ref.	Cant.	Descripción	Ref.	Cant.	Descripción
1	2	Pata	H1	16	Tornillo Hexagonal M8 x 1.25 x 1.75
2	1	Cubierta	H2	32	Arandela Plana
3	2	Soporte De Pata	H3	16	Tuerca De Seguridad M8 x 1.25
4	2	Asiento			



Mesa Rectangular de Picnic de Malla Metálica

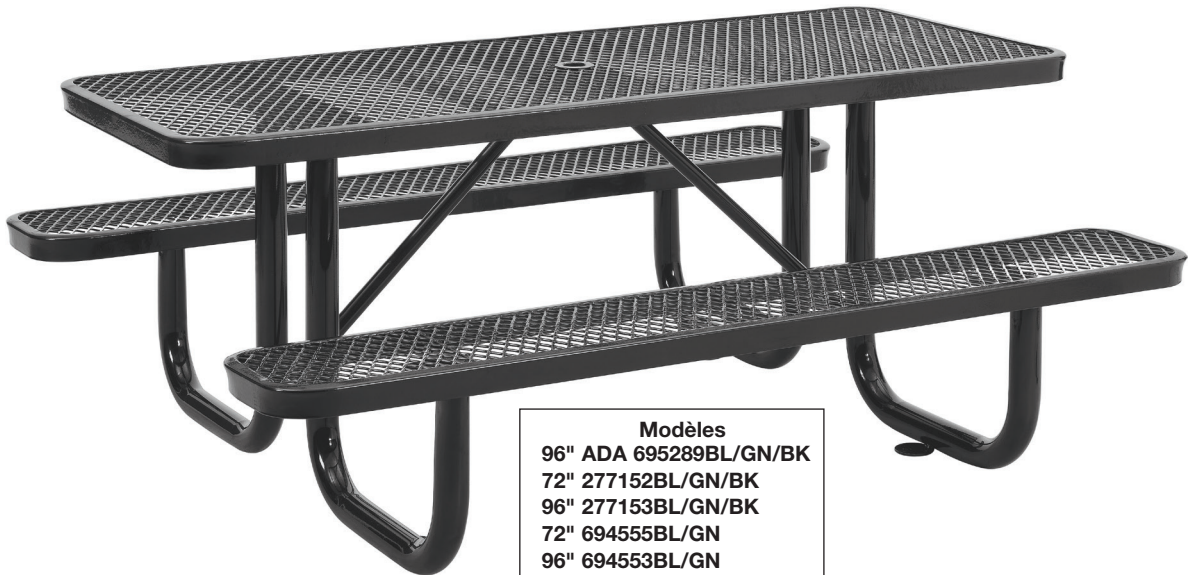


La mesa DEBE estar anclada al suelo con el hardware apropiado.



Assembly Instructions	Instrucciones de Ensamblaje	Directives d'assemblage
Customer Service US: 1-800-645-2986	Servicio de atención al Cliente México: 01.800.681.6940	Service à la clientèle Canada: 888-645-2986

Table à pique-nique en grillage métallique rectangulaire



Modèles
96" ADA 695289BL/GN/BK
72" 277152BL/GN/BK
96" 277153BL/GN/BK
72" 694555BL/GN
96" 694553BL/GN

Ces directives d'assemblage et avertissements devraient être conservées par le service d'entretien ou de sécurité pour s'y référer ultérieurement. Un entretien et inspection de routine de l'équipement devraient être effectué tous les six mois. Les pièces endommagées et usées devraient être retirées de l'utilisation, jusqu'à ce qu'elles soient remplacées ou réparées, pour éviter les dangers liés à la sécurité.

AVERTISSEMENT

- L'assemblage et l'installation de l'équipement devraient être effectués par 2 personnes.
- Les travailleurs devraient utiliser un équipement de levage sécuritaire approuvé par OSHA.

AVERTISSEMENT

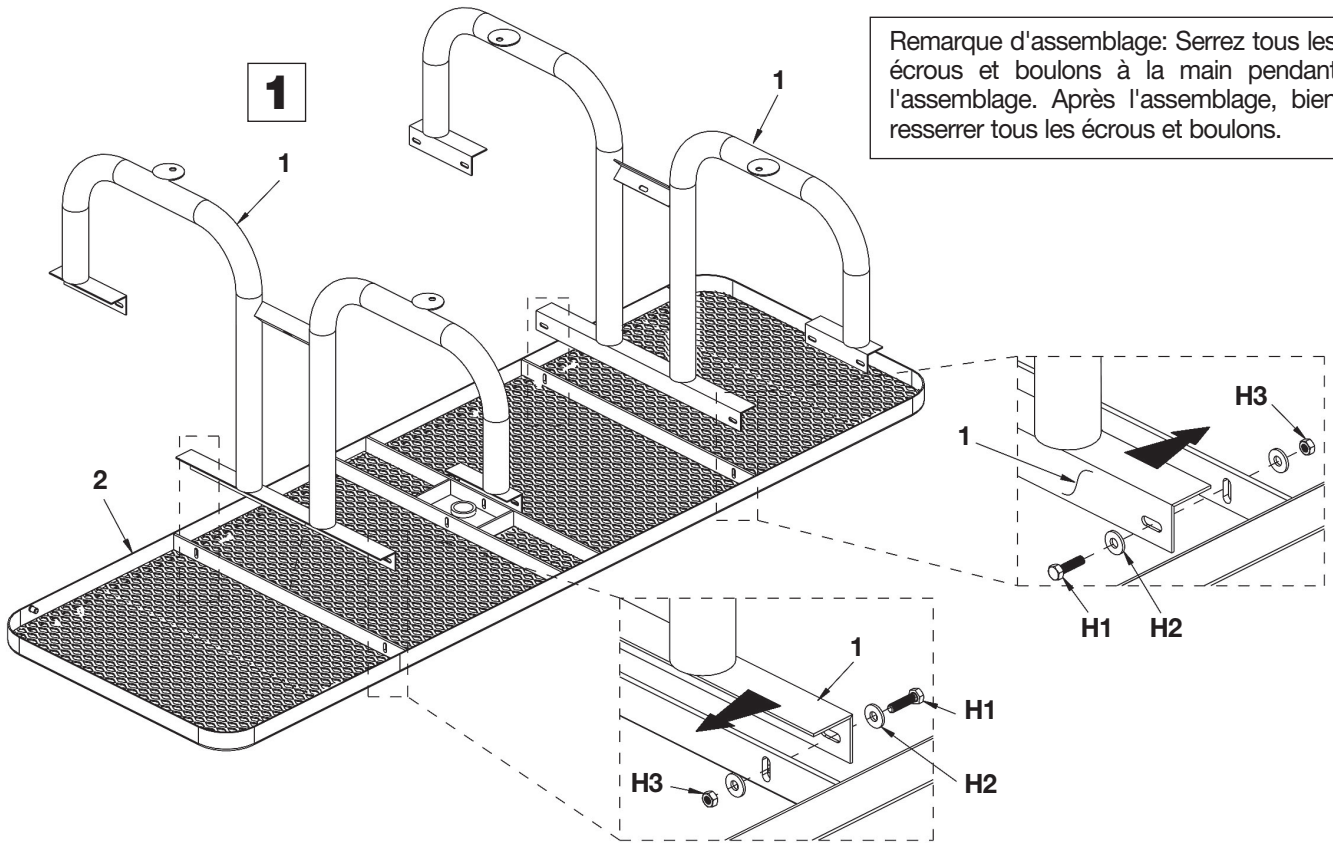
- Ce produit contient des produits chimiques reconnus par l'État de Californie pour provoquer des cancers et des malformations congénitales et autres problèmes de reproduction.

AVERTISSEMENT

- Ne pas monter sur, sous ou à travers les tables et les bancs.
- Deux personnes sont requises pour déplacer les tables et les bancs.
- N'utilisez aucune pièce de banc ou de table qui serait brisée ou endommagée.
- Inspectez et resserrez le matériel tous les six mois.
- Remplacer le matériel rouillé et les composants endommagés.

Table à pique-nique en grillage métallique rectangulaire

Remarque d'assemblage: Serrez tous les écrous et boulons à la main pendant l'assemblage. Après l'assemblage, bien resserrer tous les écrous et boulons.



CONTENU					
Réf.	Qté	Description	Réf.	Qté.	Description
1	2	Patte	H1	16	M8 x 1,25 x 1,3125. Grande
2	1	Dessus	H2	56	Rondelle Plate
3	2	Support De Patte	H3	16	M8 x 1,25 Nylon Écrou de Blocage
4	2	Banc			

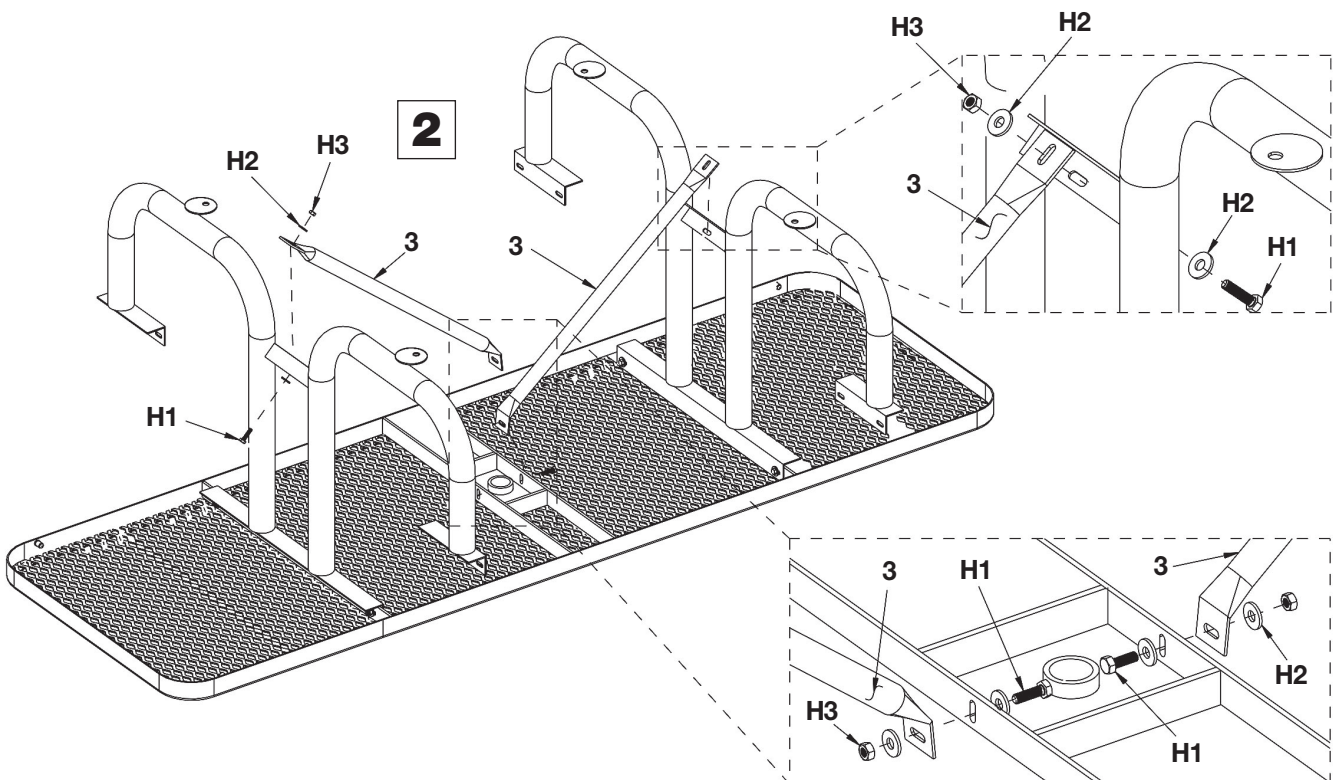
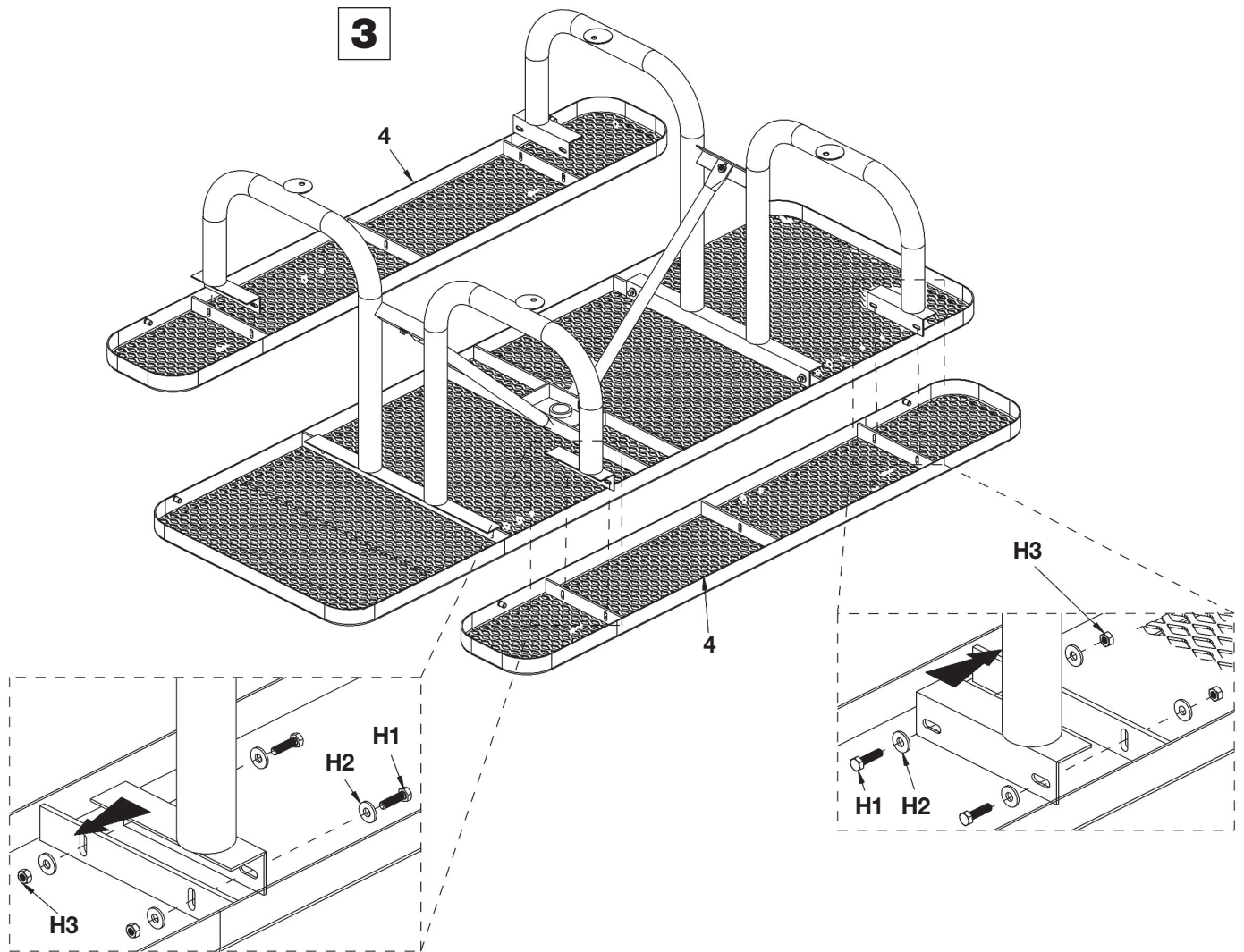


Table à pique-nique en grillage métallique rectangulaire



La table DOIT être ancrée au sol à l'aide du matériel approprié.

