

# QUICK INSTALLATION GUIDE



Manuel d'installation rapide | Guía de instalación rápida

## Sidekick

**READ AND SAVE THESE INSTRUCTIONS**  
**LIRE ET CONSERVER CES INSTRUCTIONS**  
**LEA Y CONSERVE ESTAS INSTRUCCIONES**



**Operating Instructions and Maintenance:**

*Instructions d'utilisation et entretien :*

*Instrucciones de operación y mantenimiento:*

**bigfans.com/support**



110–125 V $\ominus$ , 50/60 Hz, 1  $\Phi$ , 15 A

200–240 V $\ominus$ , 50/60 Hz, 1  $\Phi$ , 10 A

59.5 in. x 55 in. x 27 in. (1511 mm x 1397 mm x 686 mm)

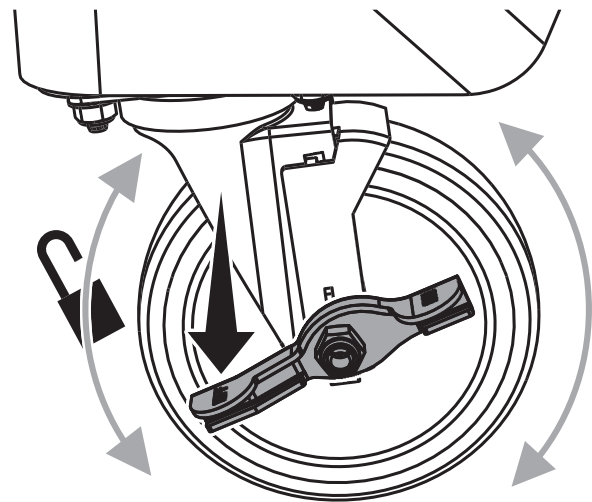
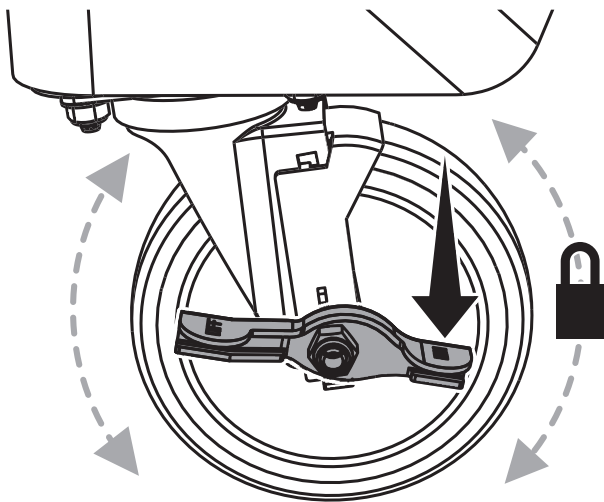
180 lb (81.6 kg)

### **BRAKING** FREINAGE | FRENADO

**Apply caster brakes before operating fan.**

*Bloquez les freins des roulettes avant d'utiliser le ventilateur.*

*Frene las ruedas antes de poner el ventilador en funcionamiento.*



**WARNING:** Use only on GFCI protected receptacles.

**AVERTISSEMENT :** Cet appareil doit être uniquement branché à des prises protégées par un GFCI.

**ADVERTENCIA:** Utilizar solamente en un tomacorriente protegido mediante un interruptor diferencial.

Apto solo para uso industrial.



**Intertek**

Conforms to UL 507: Electric Fans  
Certified to CSA C22.2 No. 60335-1  
and CSA C22.2 No. 60335-2-80



SDK-INST-323-MUL-02 REV D 11/02/2020

© 2020 DELTA T LLC ALL RIGHTS RESERVED.