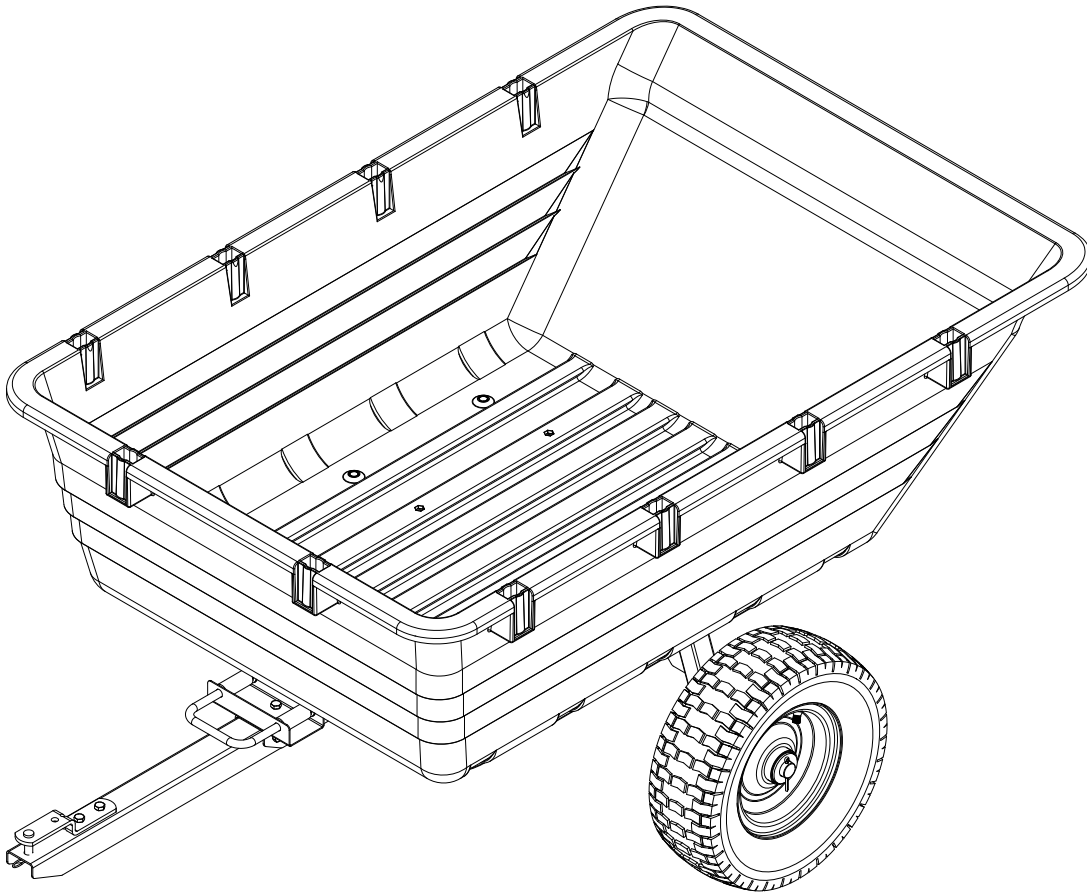


Agri+Fab[®]

Lawn Care Made Easy[®]



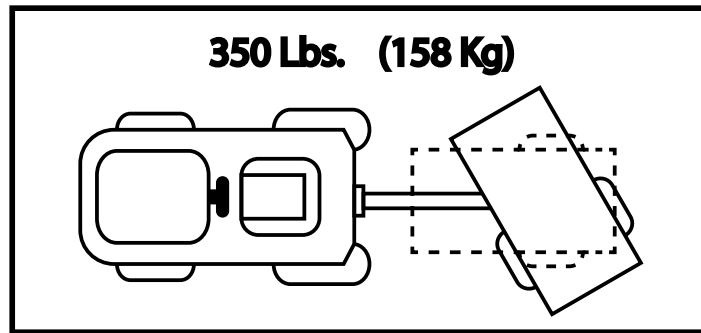
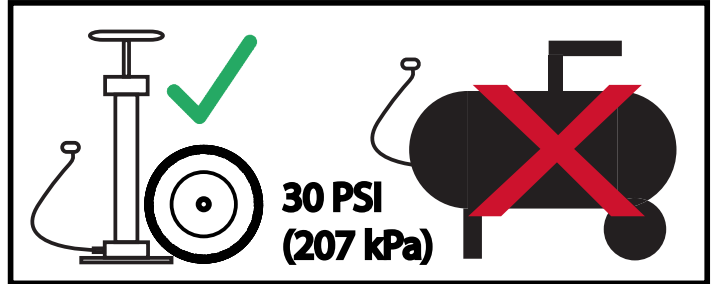
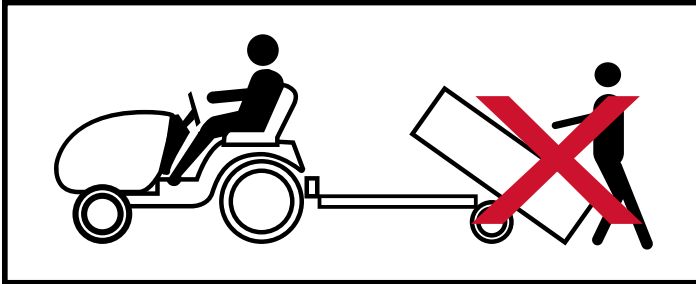
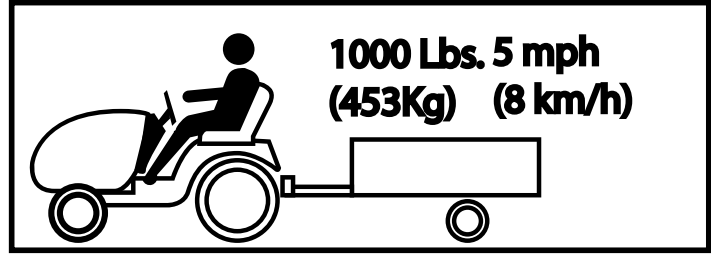
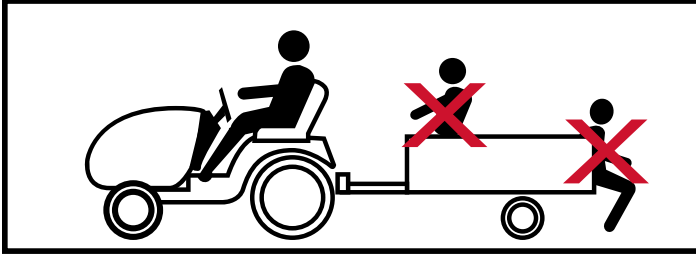
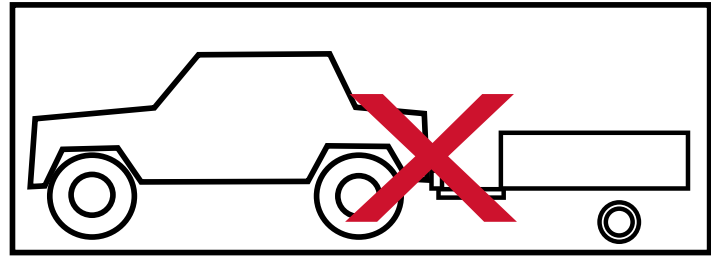
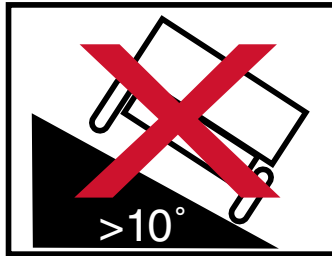
45-0553

Want more information or assembly tips?

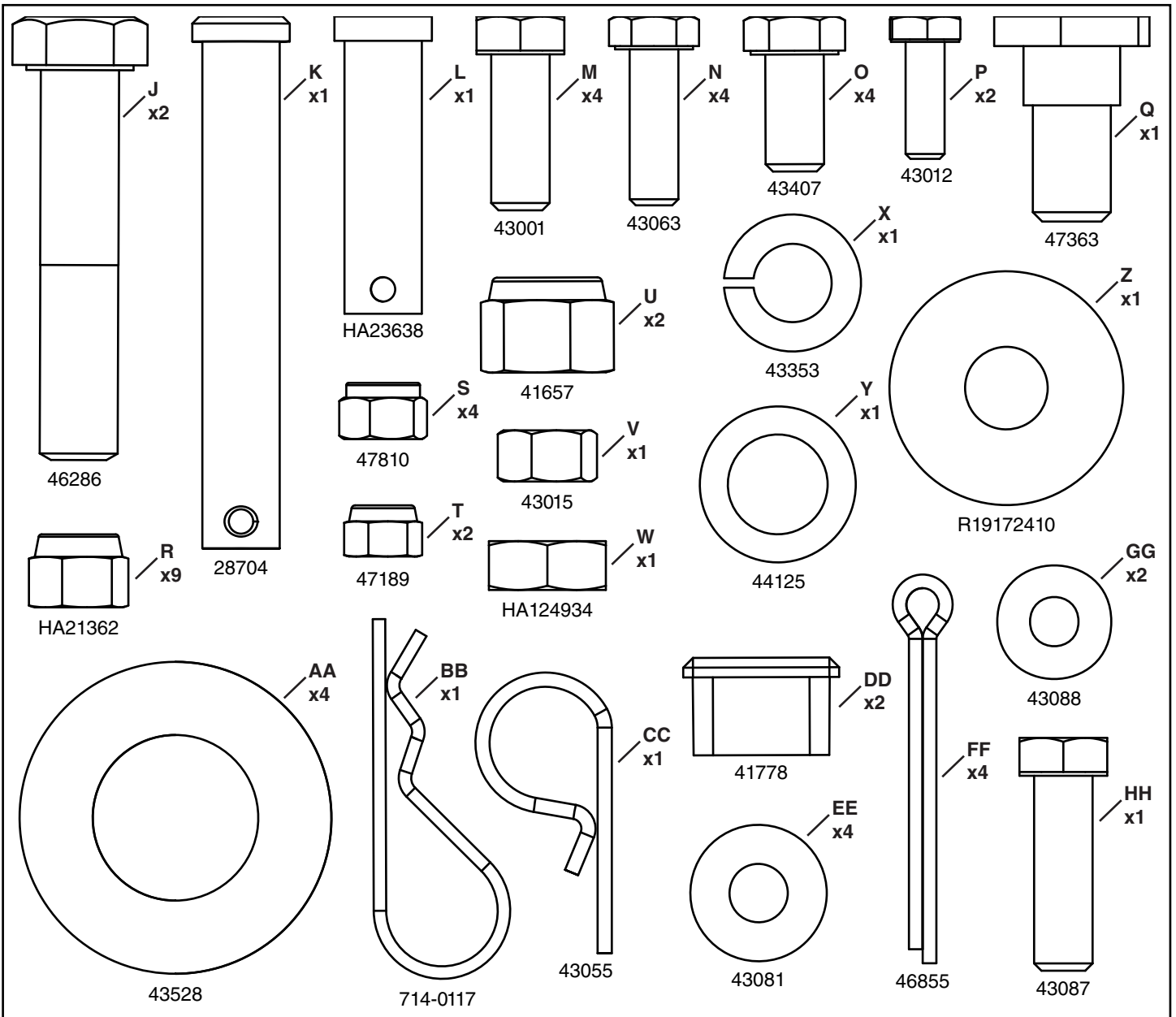
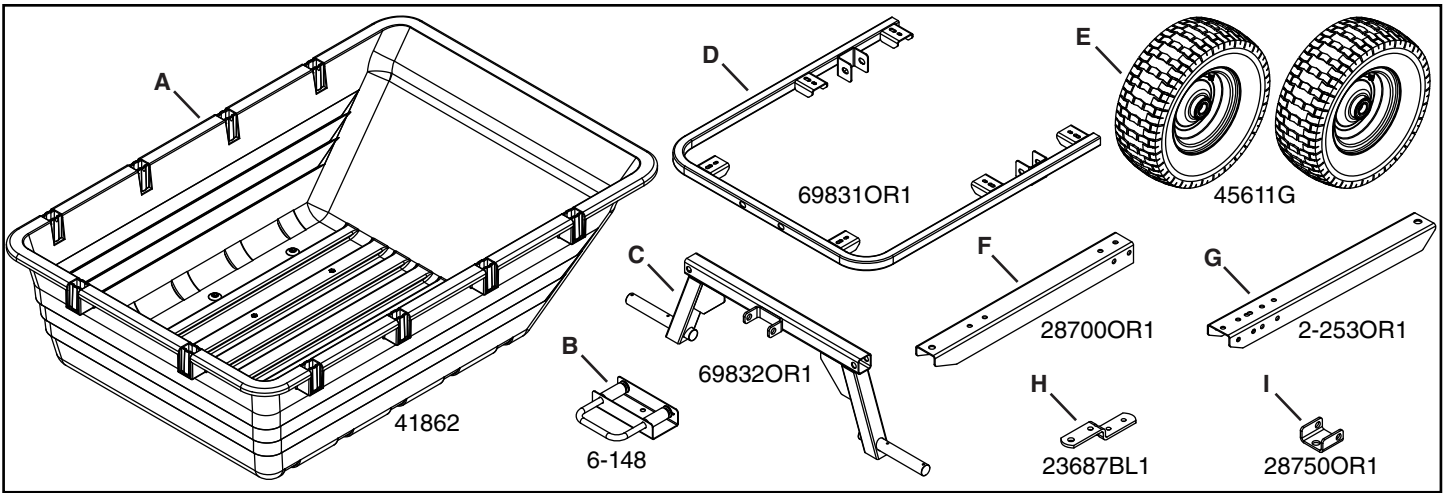


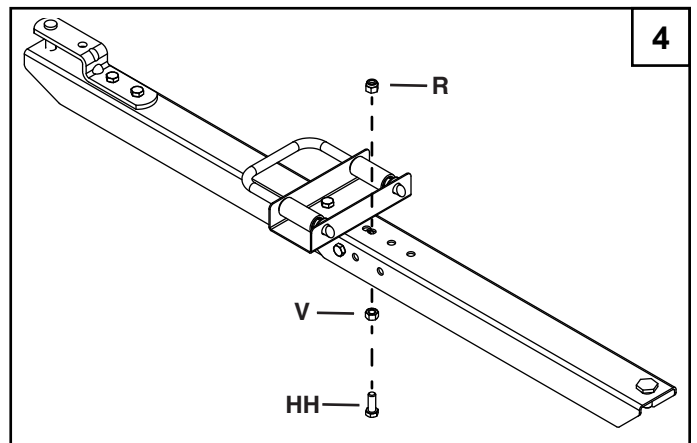
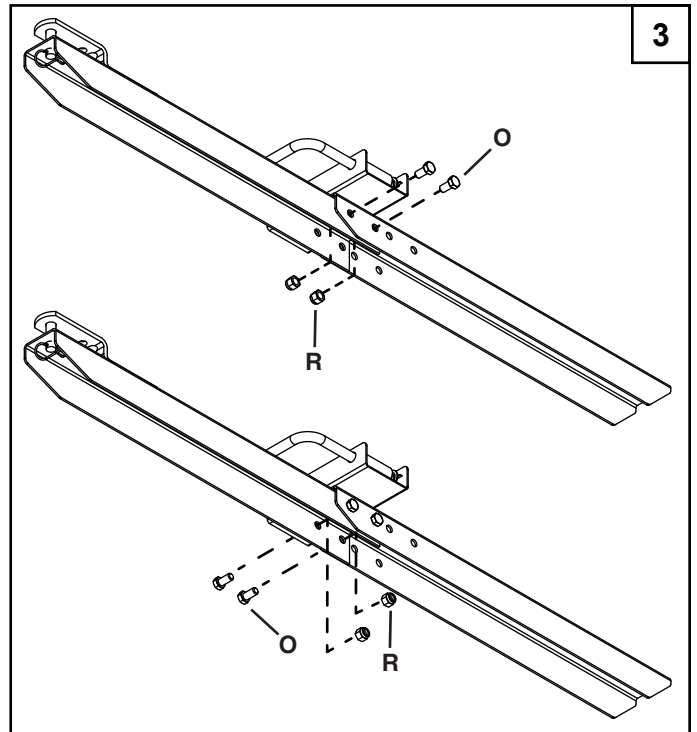
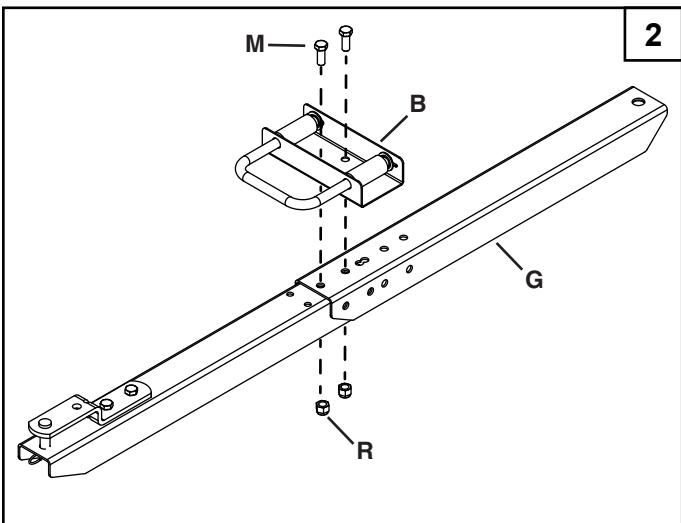
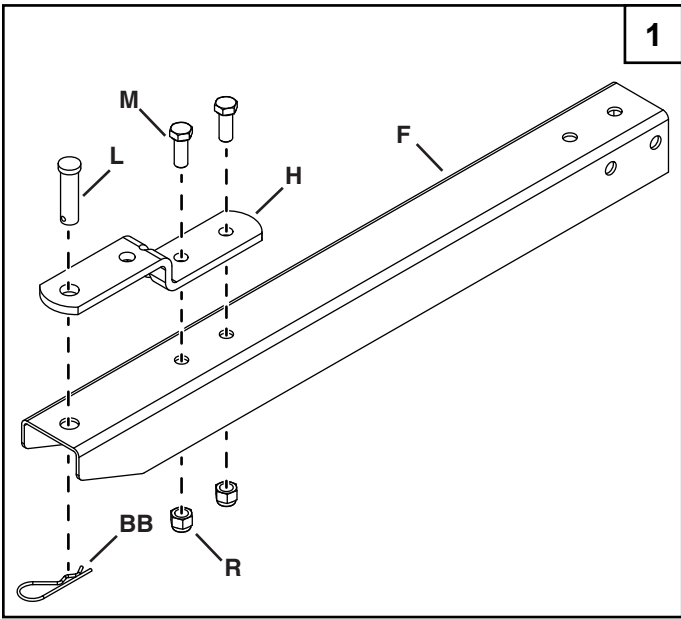
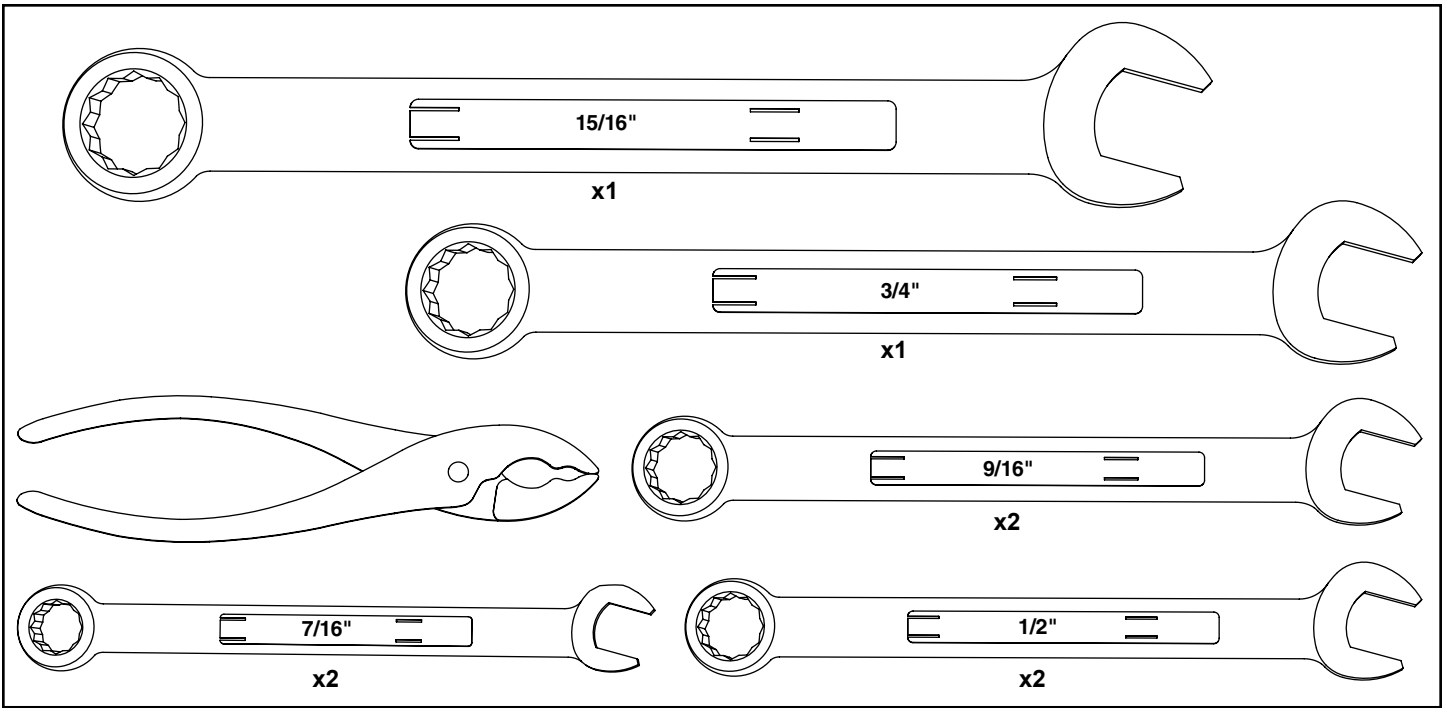
**Video
Instruction
Guide**

[youtube.com/c/agrifab](https://www.youtube.com/c/agrifab)

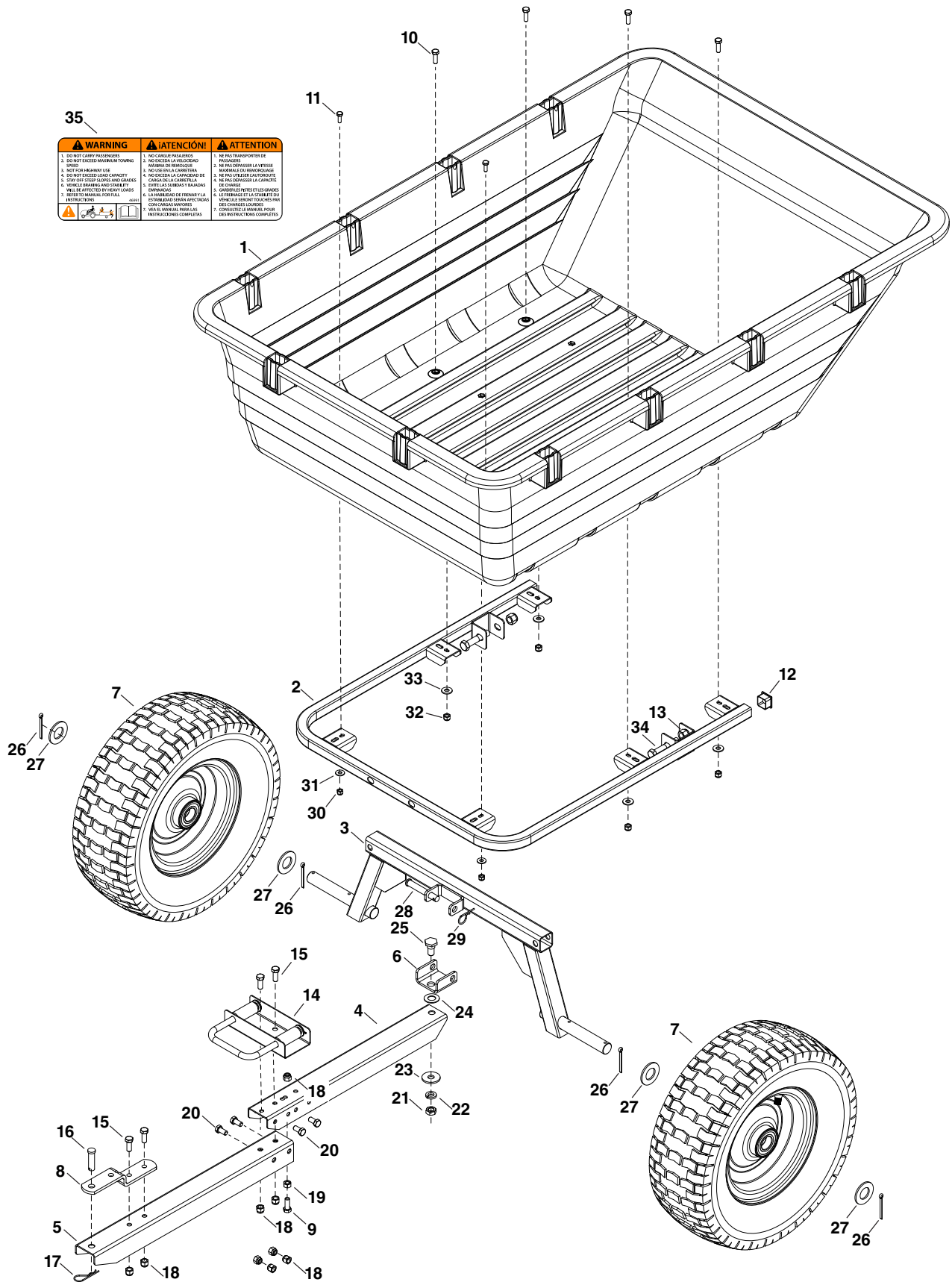


WARNING	¡ATENCIÓN!	ATTENTION
<ol style="list-style-type: none"> DO NOT CARRY PASSENGERS DO NOT EXCEED MAXIMUM TOWING SPEED NOT FOR HIGHWAY USE DO NOT EXCEED LOAD CAPACITY STAY OFF STEEP SLOPES AND GRADES VEHICLE BRAKING AND STABILITY WILL BE AFFECTED BY HEAVY LOADS REFER TO MANUAL FOR FULL INSTRUCTIONS 	<ol style="list-style-type: none"> NO CARGUE PASAJEROS NO EXCEDA LA VELOCIDAD MÁXIMA DE REMOLQUE NO USE EN LA CARRETERA NO EXCEDA LA CAPACIDAD DE CARGA DE LA CARRETILLA EVITE LAS SUBIDAS Y BAJADAS EMPINADAS LA HABILIDAD DE FRENAR Y LA ESTABILIDAD SERÁN AFECTADAS CON CARGAS MAYORES VEA EL MANUAL PARA LAS INSTRUCCIONES COMPLETAS 	<ol style="list-style-type: none"> NE PAS TRANSPORTER DE PASSAGERS NE PAS DÉPASSER LA VITESSE MAXIMALE DU REMORQUAGE NE PAS UTILISER L'AUTOROUTE NE PAS DÉPASSER LA CAPACITÉ DE CHARGE GARDER LES PISTES ET LES GRADES LE FREINAGE ET LA STABILITÉ DU VÉHICULE SERONT TOUCHÉS PAR DES CHARGES LOURDES CONSULTEZ LE MANUEL POUR DES INSTRUCTIONS COMPLÈTES
<p style="text-align: right;">46991</p>		





⚠ WARNING	⚠ ATENCIÓN	⚠ ATTENTION
1. DO NOT CARRY PASSENGERS	1. NO CARRIAR PASAJEROS	1. NE PAS TRANSPORTER DE PASSAGERS
2. DO NOT EXCEED MAXIMUM TOWING SPEED	2. NO EXCEDA LA VELOCIDAD MÁXIMA DE REMOLQUE.	2. NE PAS DÉPASSER LA VITESSE MAXIMALE DU REMORQUAGE.
3. NOT FOR BEHIND USE	3. NO USE EN LA CARRETERA.	3. NE PAS UTILISER EN ARRIÈRE.
4. DO NOT EXCEED LOAD CAPACITY	4. NO EXCEDA LA CARGA MÁXIMA DE CARGA EN LA CARRETERA.	4. NE PAS DÉPASSER LA CAPACITÉ DE CHARGE.
5. VEHICLE BRAKING AND STABILITY WILL BE AFFECTED BY HEAVY LOADS	5. LA VELOCIDAD DE FRENO Y LA ESTABILIDAD DEL VEHÍCULO SE AFECTARÁN CON UNA CARGA PESADA.	5. LE FREINAGE ET LA STABILITÉ DU VEHICULE SERONT AFFECTÉS PAR DES CHARGES LÉGERES.
6. REFER TO MANUAL FOR FULL INSTRUCTIONS	6. VEA EL MANUAL PARA LAS INSTRUCCIONES COMPLETAS.	6. CONSULTE LE MANUEL POUR DES INSTRUCTIONS COMPLÈTES.



45-0553

REF	QTY	PART NO	DESCRIPTION	REF	QTY	PART NO	DESCRIPTION
1	1	41862	BED, CART	19	1	43015	NUT, HEX 3/8-16
2	1	69831OR1	ASS'Y, FRAME	20	4	43407	BOLT, HEX 3/8-16 X 3/4
3	1	69832OR1	ASS'Y, AXLE	21	1	HA124934	NUT, HEX 1/2-20 JAM
4	1	2-253OR1	CHANNEL, HITCH	22	1	43353	WASHER, LOC 1/2
5	1	28700OR1	CHANNEL, HITCH FRONT	23	1	R19172410	WASHER, .531 X 1.5 X .134
6	1	28750OR1	CLEVIS, PIVOT	24	1	44125	WASHER, .625 X 1 X .03
7	2	45611G	WHEEL	25	1	47363	BOLT, 1/2-20 X 1-1/8
8	1	23687BL1	BRACKET, HITCH	26	4	46855	PIN, COTTER 3/16 X 2
9	1	43087	BOLT, HEX 3/8-16 X 1-1/4	27	4	43528	WASHER, 1"
10	4	43063	BOLT, HEX 5/16-18 X 1	28	1	28704	PIN, CLEVIS
11	2	43012	BOLT, HEX 1/4-20 X 3/4	29	1	43055	PIN, HAIR 3/32 X 1.8
12	2	41778	PLUG	30	2	47189	NUT, HEX 1/4-20 NYLOC
13	2	41657	NUT, HEX 1/2-13 NYLOCK	31	2	43088	WASHER, .312 X .734 X .065
14	1	6-148	LATCH PIN BRACKET	32	4	47810	NUT, HEX .312-18 NYLOC
15	4	43001	BOLT, HEX 3/8-16 X 1	33	4	43081	WASHER, .375 X .875 X .083
16	1	HA23638	PIN, CLEVIS	34	2	46286	BOLT, HEX 1/2-13 X 3
17	1	714-0117	PIN, HAIR COTTER 5/32 X 3	35	1	46991	WARNING LABEL
18	9	HA21362	NUT, HEX 3/8-16 NYLOC		1	3-29	Owner's Manual

SpeedPart *the fastest way to purchase parts* www.speedepart.com

REPAIR PARTS

Agri-Fab, Inc.
809 South Hamilton
Sullivan, IL. 61951
217-728-8388
www.agri-fab.com