



2505 Mill Center Parkway, Buford, GA 30518
1-800-645-1232

**Horizontal Diaper Changing Station
Installation Instructions**

IMPORTANT: RETAIN FOR FUTURE REFERENCE. READ CAREFULLY.

**Instructions d'installation de la station
à langer horizontale**

IMPORTANT: CONSERVER POUR CONSULTATION. LIRE ATTENTIVEMENT.

**Instrucciones para la instalación de la
estación horizontal para cambiar pañales**

IMPORTANTE: GUARDE PARA FUTURA REFERENCIA. LEA ATENTAMENTE.

641448



⚠ WARNING

- Failure to follow these warnings and the installation instructions could result in serious injury or death.
- Read all instructions before installing diaper changing station. Keep these instructions. **DO NOT** discard.
- Designed for Infants Only. Age up to 3.5 years and weighing less than 50 lbs. Keep One hand on the child at all times.

⚠ AVERTISSEMENT

- Le non respect de ces avertissements et instructions d'installation peut entraîner des blessures graves ou la mort.
- Lisez attentivement toutes les instructions avant d'installer la station à langer. Conservez ces instructions. **NE** les jetez **PAS**.
- Conçu pour nourrissons seulement. Âge jusqu'à 3,5 ans et pesant moins de 50 livres. Gardez une main sur l'enfant en tout temps.

⚠ ADVERTENCIA

- El no seguir estas advertencias y las instrucciones para la instalación podría causar lesiones graves o la muerte.
- Lea todas las instrucciones antes de instalar la estación para cambiar pañales. Guarde estas instrucciones. **NO** las deseche
- Diseñado sólo para bebés. Edad de hasta 3,5 años, y que pese menos de 50 libras. Mantenga una mano en el niño en todo momento.

⚠ WARNING

- Be aware of the risk of open fires and other sources of strong heat, such as electric bar fires, gas fires, etc. in the near vicinity of the changing unit;
- Do not use the changing station when any part is broken, torn or missing.
- Any additional or replacement parts shall only be obtained from Foundations;

ASSEMBLY INSTRUCTIONS

ADULT INSTALLATION REQUIRED.

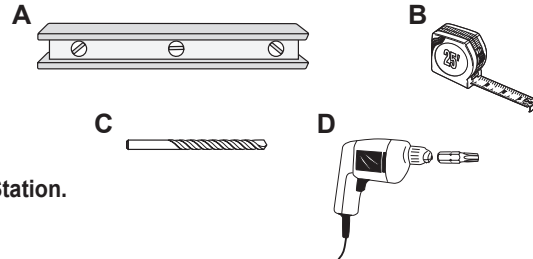
TOOLS REQUIRED:

Level (A)

Measuring tape (B)

Power drill with 7/32", 1/8" and 1/2" masonry bits (C)

Power screwdriver with bull nose phillips bit (D)



- READ ALL INSTRUCTIONS BEFORE ASSEMBLY OF Diaper Changing Station.
- Unpack carton and identify all parts.

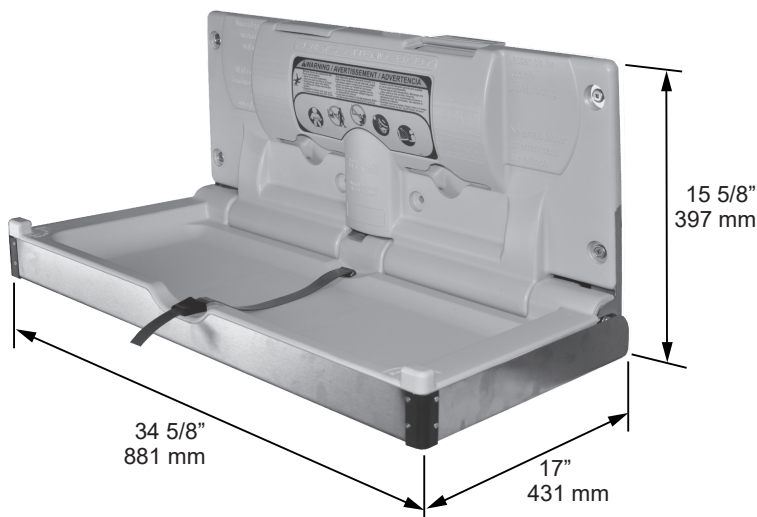
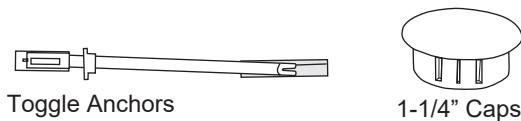
PARTS LIST

Parts Description	Quantity
Hardware for installation:	
3" Wood Screws	4
3/4" Finishing Washers	4
3" Machine Screws	2
3/4" Flat Washers	4
Toggle Anchors	2
1-1/4" Caps	6
Door / Wall Plate	1

For Wood Studs:



For Use With Toggle Anchors:



A.D.A. Compliance:



- 306.3 Knee Clearance
 - 307.2 Maximum Protruding Objects
 - 308.2 Forward Reach
 - 308.3 Side Reach
 - 309.4 Operation
 - 902.3 Work Surface
- Compliant when properly installed.

⚠ WARNING

- A stud **MUST** be located and used for at least one side of the diaper changing station.
- The diaper changing station is no stronger than the anchors or walls to which they are attached and, therefore, **MUST** be firmly secured in order to support the weight they are intended to support. Contact an architect or building contractor if any questions.

INSTALLATION

1. Locate wood stud where left side of changing station will be mounted to the wall.
2. Measure up 42" (107 cm) from the floor and mark the wall. This locates the position for the top left attachment hole.
NOTE: Mark on wall **MUST** be in center of wood stud.
3. Align hole in top left corner of changing station with mark on wall and hold in place.
4. Using a level and measuring tape, mark the remaining three (3) holes. After marking holes, set changing station down on ground.
5. Use a power drill and appropriate bit to drill four (4) holes in the wall. This may require 2 people.

NOTE 1: For wood studs:

- If finished wall surface is tile or masonry over wood studs, use a 7/32" masonry bit for the pilot hole until you hit the wood stud, then change to 1/8" bit.
- Use wood screws, finishing washers and flat washers (**Fig. a**).

NOTE 2: For use with toggle anchors:

- If finished wall surface has wood studs that are not 16" on center, has metal studs, or has an underlying surface of concrete block, use 1/2" bit.
- Use machine screws and flat washers (**Fig. b**).
- For holes **NOT** located in a wood stud, toggle anchors **MUST** be used (**Fig. c**). See "Using Toggle Anchors" section.

6. Align holes in changing station with drilled holes and secure top left corner of changing station to wall stud using the appropriate screw and washer. Continue to secure the three (3) remaining corners using the appropriate screws and washers as described in **Note 1** or **Note 2**.

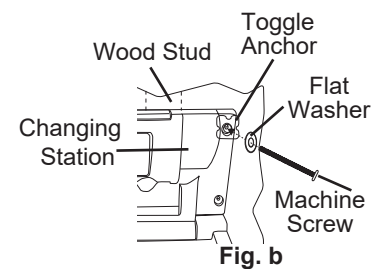
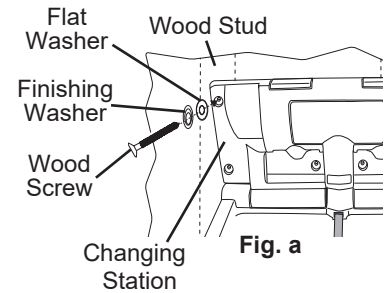
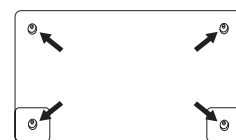


Fig. c

⚠ WARNING

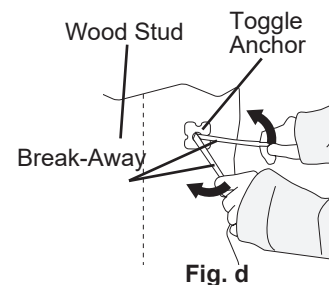
- All 4 of these locations **MUST** be used for safe installation. The lower holes ensure installation through the metal brackets.



7. Ensure all four (4) screws are tight and snap caps over screw heads.

Using Toggle Anchors:

1. Insert metal end of toggle anchor into 1/2" hole.
2. Slide zip strip down snugly against wall.
3. Snap off break-away pieces of toggle anchor (**Fig. d**).
4. Align holes in changing station with toggle anchors and secure top left corner of changing station to wall using machine screws and flat washers. Continue to secure the three (3) remaining corners using machine screws and flat washers.
5. Ensure all four (4) screws are tight and snap caps over screw heads.



RECOMMENDED BLOCKING:

If the walls do not have studs on center, then additional blocking is necessary (Fig. e).

Contact an architect or building contractor to make sure the blocking is adequate and complies with building codes.

OPERATION:

Rotate base downward. Place infant on top of the changing surface. Use restraint system as described below. After child has been changed, remove restraint system and rotate base back up against the wall.

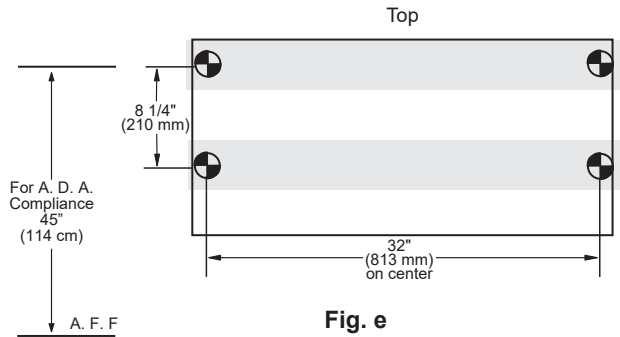
USE OF RESTRAINT SYSTEM:

Place child so restraint strap is located at abdomen. Rotate top of buckle upward and insert strap in buckle. Pull strap through buckle until snug against infant. Rotate top of buckle downward to lock the strap into place. Reverse steps to loosen strap.

MAINTENANCE AND CLEANING:

Check all hardware and components monthly or as required to ensure hardware is tight and there are no missing or damaged components. Take unit out of service if any component is missing or damaged and contact customer service to order replacement parts. Do not substitute parts. For replacement parts, contact customer service at 1-877-716-2757.

Clean by using a damp cloth with mild soap or mild multi-purpose cleaner. Do not use any strong chemical cleaners or cleaning agents that may be hazardous to children.



⚠ WARNING

- **Child should never be left unattended.**
- **Avoid serious injury from falling or sliding out. Always use restraint system.**
- **Adding excessive weight such as parcels, packages, or accessories to the unit or to the bag hooks that exceed the total weight limit of 50 pounds (22.7 kg) may cause the unit to be unstable or may cause a hazardous unstable condition to exist.**

Using Backer Plate Mounting System:

If your changing station was supplied with a backer plate, please follow these instructions. If a backer plate was not supplied and you would like to order one, see information on page 1.

The backer plate is designed to enhance the attachment method to ensure that at least one wood stud is used to support the changing station.

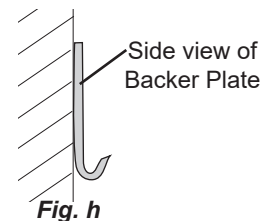
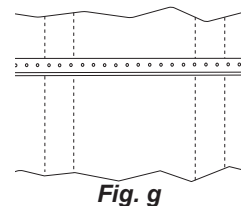
⚠ WARNING

- **A stud MUST be located and used for at least one side of the diaper changing station.**
- **The diaper changing station is no stronger than the anchors or walls to which they are attached and, therefore, MUST be firmly secured in order to support the weight they are intended to support. Contact an architect or building contractor if any questions.**
- **Use backer plate mounting system with at least four (4) standard mounting screws. The backer plate alone is NOT a secure attachment method.**

1. Locate wood stud where left side of changing station will be mounted to the wall.
2. Measure up 41 5/8" (105 cm) from the floor and mark the wall.
NOTE: Mark on wall MUST be in center of wood stud.
3. Using two (2) 3" wood screws and a level, mount the backer plate to the center of the wood stud (Fig. g).
NOTE: The lip of the backer plate MUST be facing away from the wall (Fig. h).

Repeat steps to secure backer plate to another stud on the opposite side.

4. Slide recessed area on back of changing station onto lip of backer plate.
5. Return to installation step 5.



⚠ AVERTISSEMENT

- **Soyez conscient du risque de feux ouverts et d'autres sources de chaleur forte, comme les feux de barres électriques, les feux à gaz, etc. À proximité immédiate de l'unité de changement;**
- **N'utilisez pas la station de changement lorsqu'une partie est cassée, déchirée ou manquante.**
- **Toutes les pièces supplémentaires ou de remplacement doivent être obtenues auprès de Foundations;**

INSTRUCTIONS D'ASSEMBLAGE

L'INSTALLATION DOIT ÊTRE EFFECTUÉE PAR UN ADULTE.

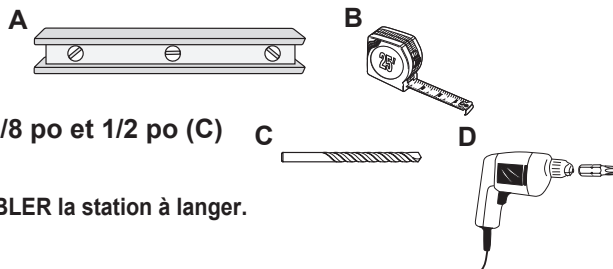
OUTILS REQUIS :

Niveau (A)

Ruban (B)

Perceuse électrique avec mèches à maçonnerie de 7/32 po, 1/8 po et 1/2 po (C)

Tournevis électrique à embout cruciforme arrondi (D)



- **LISEZ ATTENTIVEMENT TOUTES LES INSTRUCTIONS AVANT D'ASSEMBLER la station à langer.**

- Déballer le carton et identifiez toutes les pièces.

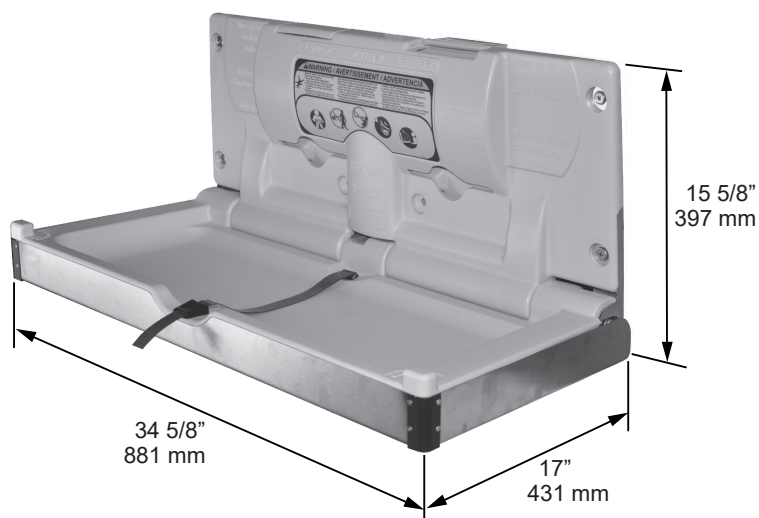
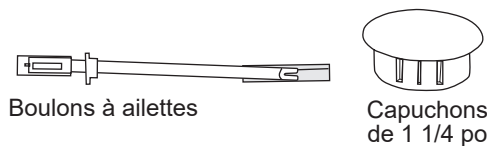
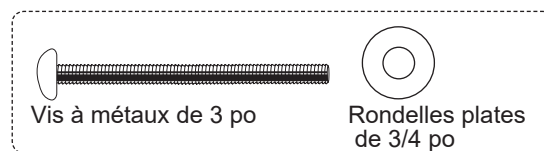
LISTE DES PIÈCES

Description des pièces	Quantité
Ferrures pour l'installation :	
Vis à bois de 3 po	4
Rondelles de finition de 3/4 po	4
Vis à métaux de 3 po	2
Rondelles plates de 3/4 po	4
Boulons à ailettes	2
Capuchons de 1 1/4 po	6
Plaque murale/pour porte	1

Pour une installation sur montants en bois :



Pour une installation avec les boulons à ailettes :



Conformité ADA :



- 306.3 Espace pour les genoux
 - 307.2 Dépassement maximal des objets en saillie
 - 308.2 Portée maximale à l'avant
 - 308.3 Portée latérale
 - 309.4 Utilisation
 - 902.3 Surface de travail
- Conforme aux normes lorsque correctement installé.

⚠ AVERTISSEMENT

- Un montant **DOIT** être repéré et utilisé sur au moins un côté de la station à langer.
- La station à langer n'est pas plus solide que les ancrages ou le mur sur lequel elle est fixée, par conséquent, elle **DOIT** être fixée solidement afin de soutenir le poids d'un enfant. Consultez un architecte ou un entrepreneur de bâtiment si vous avez des questions.

INSTALLATION

1. Le montant en bois utilisé doit être situé du côté gauche de la station à langer.
2. Marquez le mur à une hauteur de 114 cm (45 po) à partir du sol. Cette marque indique l'emplacement du trou de fixation supérieur gauche.
REMARQUE : La marque sur le mur **DOIT** être située au centre d'un montant en bois.
3. Alignez le trou supérieur gauche de la station à langer avec la marque faite sur le mur et maintenez-la en place.
4. À l'aide d'un niveau et d'un ruban, marquez les trois (3) autres trous. Lorsque l'emplacement des trous est marqué, déposez la station à langer sur le sol.
5. À l'aide d'une perceuse électrique munie du foret approprié, percez quatre (4) trous dans le mur. Cette procédure peut exiger deux personnes.

REMARQUE 1 : Pour une installation sur montants en bois :

- Si la surface du mur est recouverte de carreaux ou de maçonnerie sur une structure de montants en bois, utilisez une mèche à maçonnerie de 7/32 po pour percer le trou pilote jusqu'à ce que vous atteignez le montant en bois, puis utilisez une mèche de 1/8 po.
- Utilisez des vis à bois, des rondelles de finition et des rondelles plates (**Fig. a**).

REMARQUE 2 : Pour une installation avec boulons à ailettes :

- Si le mur comporte des montants en bois qui ne sont pas espacés de 40,6 cm (16 po), des montants en métal ou une surface sous-jacente en blocs de béton, utilisez une mèche de 1/2 po.
- Utilisez des vis à métaux et des rondelles plates (**Fig. b**).
- Si les trous ne sont PAS dans un montant en bois, des boulons à ailettes **DOIVENT** être utilisés (**Fig. c**). Consultez la section « Installation avec boulons à ailettes ».

6. Alignez les trous de la station à langer avec les trous percés et fixez le coin supérieur gauche de la station à langer au montant du mur à l'aide d'une vis appropriée et d'une rondelle. Fixez les trois (3) autres coins à l'aide de vis appropriées et de rondelles, comme il est décrit dans la **Remarque 1** ou la **Remarque 2**.

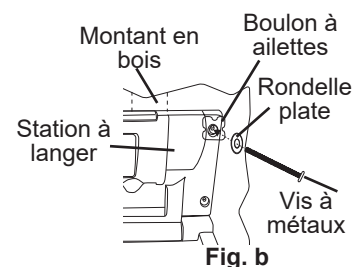
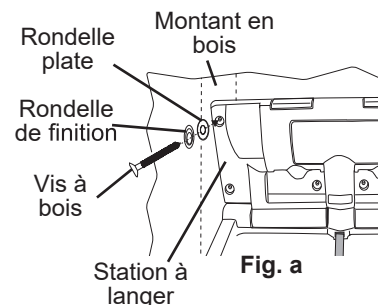
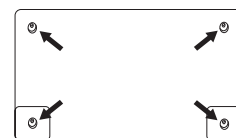


Fig. c

⚠ AVERTISSEMENT

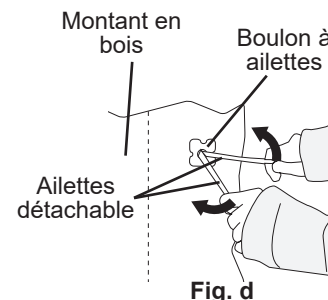
- Les 4 emplacements **DOIVENT** être utilisés pour obtenir une installation sécuritaire. Les trous inférieurs permettent la fixation à travers les supports en métal.



7. Assurez-vous que les quatre (4) vis sont solidement fixées et enclenchez les capuchons sur les têtes de vis.

Installation avec boulons à ailettes :

1. Insérez l'extrémité en métal du boulon à ailettes dans un trou de 1,3 cm (1/2 po).
2. Faites glisser la bande détachable bien serrée contre le mur.
3. Détachez les ailettes du boulon à ailettes (**Fig. d**).
4. Alignez les trous de la station à langer avec les boulons à ailettes et fixez le coin supérieur gauche de la station à langer au mur à l'aide d'une vis à métaux et d'une rondelle plate. Fixez les trois (3) autres coins à l'aide de vis à métaux et de rondelles plates..
5. Assurez-vous que les quatre (4) vis sont solidement fixées et enclenchez les capuchons sur les têtes de vis.



EXIGENCE D'UN RENFORT SUPPLÉMENTAIRE :

Si les murs ne comportent pas de montants, un renfort supplémentaire est nécessaire (Fig. e).

Consultez un architecte ou un entrepreneur de bâtiment pour vous assurer que le renfort est adéquat et conforme aux codes du bâtiment.

UTILISATION DE LA STATION À LANGER :

Faites pivoter la base vers le bas. Placez l'enfant sur le dessus de la station à langer. Utilisez le dispositif de retenue, comme il est décrit ci-dessous. Lorsque l'enfant a été langé, détachez le dispositif de retenue et faites pivoter la base vers le haut contre le mur.

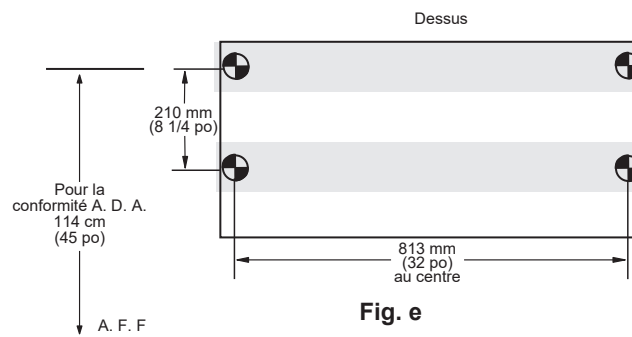
UTILISATION DU DISPOSITIF DE RETENUE :

Placez l'enfant de manière à ce que la sangle de retenue se trouve sur l'abdomen. Faites tourner le dessus de la boucle vers le haut et insérez la sangle dans la boucle. Tirez la sangle qui passe à travers la boucle jusqu'à ce que l'enfant soit solidement attaché. Faites tourner le dessus de la boucle vers le haut pour verrouiller la sangle en place. Reprenez ces étapes dans l'ordre inverse pour desserrer la sangle.

ENTRETIEN ET NETTOYAGE :

Vérifiez toutes les ferrures et tous les composants une fois par mois ou aussi souvent que nécessaire pour vous assurer que les ferrures sont solidement fixées et qu'il n'y a pas de composant manquant ou endommagé. Retirez du service si un composant est manquant ou endommagé et veuillez contacter le service à la clientèle des pièces de rechange. Ne substituez pas de pièces. Pour obtenir des pièces de rechange, veuillez contacter le service à la clientèle au 1-877-716-2757.

Nettoyez à l'aide d'un chiffon humide et d'un savon doux ou d'un nettoyant polyvalent doux. N'utilisez aucun agent de nettoyage ou produits chimiques forts qui pourraient être dangereux pour les enfants.



⚠ AVERTISSEMENT

- Ne laissez jamais l'enfant sans surveillance.
- Évitez les blessures graves causées par les chutes ou les glissements. Utilisez toujours un dispositif de retenue.
- L'ajout d'un poids excessif dépassant le poids total de 22,7 kg (50 lb) sur la section ou les crochets, comme des sacs, paquets ou accessoires, peut rendre la station instable ou créer des conditions dangereuses.

Installation avec le système de montage avec plaque d'appui :

Si la station à langer est fournie avec une plaque d'appui, veuillez suivre les instructions ci-dessous. Si la plaque d'appui n'est pas fournie et que vous souhaitez en commander une, voir les informations à la page 1.

La plaque d'appui est conçue pour renforcer la méthode de fixation et assurer qu'une structure de bois boulonnée est utilisée pour soutenir la station à langer.

⚠ AVERTISSEMENT

- Un montant DOIT être repéré et utilisé sur au moins un côté de la station à langer.
- La station à langer n'est pas plus solide que les ancrages ou le mur sur lequel elle est fixée, par conséquent, elle DOIT être fixée solidement afin de soutenir le poids d'un enfant. Consultez un architecte ou un entrepreneur de bâtiment si vous avez des questions.
- Utilisez un système de montage avec plaque d'appui comportant au moins quatre (4) vis de montage standard. Une plaque d'appui utilisée seule n'est PAS une méthode de fixation sécuritaire.

1. Le montant en bois utilisé doit être situé du côté gauche de la station à langer.

2. Marquez le mur à une hauteur de 114 cm (45 po) à partir du sol.

REMARQUE : La marque sur le mur DOIT être située au centre d'un montant en bois.

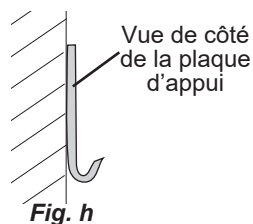
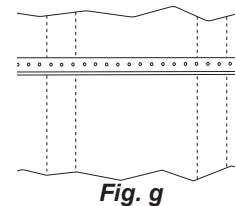
3. À l'aide de deux (2) vis à bois de 76 mm (3 po) et d'un niveau, fixez la plaque d'appui au centre du montant en bois (Fig. g).

REMARQUE : Le rebord en saillie de la plaque d'appui ne DOIT pas être placé contre le mur (Fig. h).

Répétez les étapes pour fixer l'autre côté de la plaque d'appui à un autre montant.

4. Faites glisser la partie en retrait à l'arrière de la station à langer sur le rebord en saillie de la plaque d'appui.

5. Retournez à l'étape 5 de l'installation.



⚠ ADVERTENCIA

- Tenga en cuenta el riesgo de incendios abiertos y otras fuentes de calor fuerte, tales como incendios de barra eléctrica, incendios de gas, etc. En las inmediaciones de la unidad de cambio;
- No utilice la estación cambiadora cuando alguna pieza esté rota, rota o desaparecida.
- Cualquier pieza adicional o de repuesto deberá ser obtenida de Fundaciones;

INSTRUCCIONES PARA EL ENSAMBLAJE

LA INSTALACIÓN DEBER SER REALIZADA POR UN ADULTO.

HERRAMIENTAS NECESARIAS:

Nivel (A)

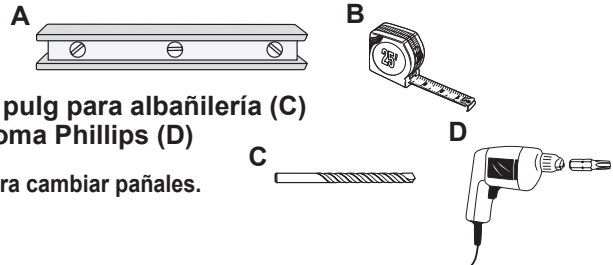
Cinta métrica (B)

Taladro eléctrico con brocas de 7/32 de pulg, 1/8 de pulg y 1/2 pulg para albañilería (C)

Destornillador eléctrico con punta intercambiable de cabeza roma Phillips (D)

- **TODAS LEALAS INSTRUCCIONES ANTES DE ENSAMBLAR** la estación para cambiar pañales.

- Desempaqueta caja de cartón e identifique todas las piezas.



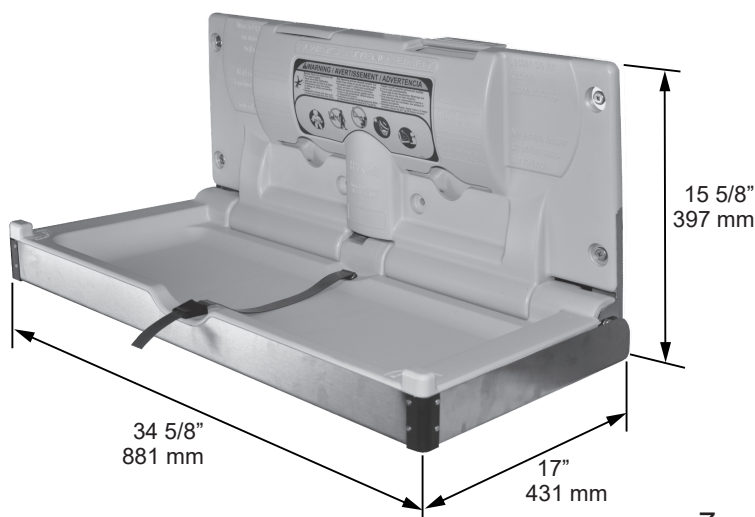
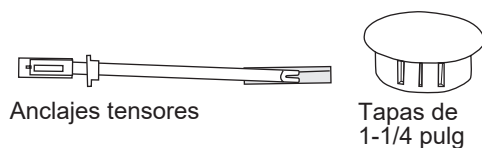
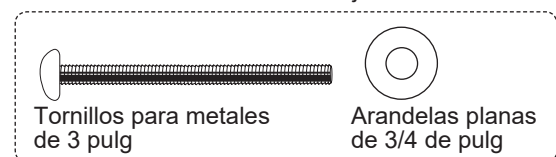
LISTA DE PIEZAS

Descripción de las piezas	Cantidad
Herrajes para la instalación:	
Tornillos de 3 pulg para madera	4
Arandelas de acabado de 3/4 de pulg	4
Tornillos para metales de 3 pulg	2
Arandelas planas de 3/4 de pulg	4
Anclajes tensores	2
Tapas de 1-1/4 pulg	6
Placa de puerta/pared	1

Para puntales de madera:



Para usarse con anclajes tensores:



Conformidad con A.D.A.:



- 306.3 Rodilla despacho
 - 307.2 Objetos salientes máximos
 - 308.2 Alcance hacia adelante
 - 308.3 Lado alcance
 - 309.4 Funcionamiento
 - 902.3 La superficie de trabajo
- En conformidad cuando está correctamente instalada.

⚠ ADVERTENCIA

- **DEBE** ubicarse y usarse un puntal por lo menos para un lado de la estación para cambiar pañales.
- La estación para cambiar pañales no es más fuerte que los anclajes o las paredes a las cuales están sujetos y, por lo tanto, **DEBEN** fijarse con firmeza para que puedan sostener el peso que han sido diseñados para sostener. Póngase en contacto con un arquitecto o un contratista de obras si tiene alguna pregunta.

INSTALACIÓN

1. Ubique el puntal de madera en el cual se montará el lado izquierdo de la estación para cambiar pañales a la pared.
2. Mida 107 cm (42 pulg) desde el piso hacia arriba y marque la pared. Ésta es la posición del orificio superior izquierdo de sujeción.
NOTA: La marca de la pared **DEBE** estar en el centro del puntal de madera.
3. Alinee el orificio de la esquina superior izquierda de la estación para cambiar pañales con la marca de la pared y sujete la estación en esta posición.
4. Usando un nivel y una cinta métrica, marque los tres (3) orificios restantes. Después de marcar los orificios, coloque la estación para cambiar pañales en el piso.
5. Use un taladro eléctrico y la broca apropiada para taladrar cuatro (4) orificios en la pared. Esto puede requerir de 2 personas.

NOTA 1: Para puntales de madera:

- Si la superficie terminada de la pared es azulejo o mampostería sobre puntales de madera, use una broca de 7/32 de pulg para albañilería para el orificio piloto hasta llegar al puntal de madera, y cambie a la broca de 1/8 de pulg.
- Use tornillos para madera, arandelas de acabado y arandelas planas (**Fig. a**).

NOTA 2: Para uso con tensores:

- Si la superficie terminada de la pared tiene puntales de madera que no tienen 16 pulg en el centro, tiene puntales de metal o tiene una superficie subyacente de bloque de hormigón, use una broca de 1/2 pulg.
- Use tornillos para metales y arandelas planas (**Fig. b**).
- Para orificios **NO** ubicados en un puntal de madera, **DEBEN** usarse anclajes tensores (**Fig. c**). Vea la sección "Uso de anclajes tensores".

6. Alinee los orificios de la estación para cambiar pañales con los orificios taladrados y fije la esquina superior izquierda de la estación para cambiar pañales al puntal de la pared usando el tornillo y la arandela apropiados. Continúe fijando las tres (3) esquinas restantes usando los tornillos y las arandelas apropiados como se describe en la **Nota 1** o la **Nota 2**.

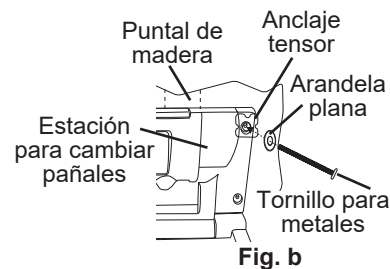
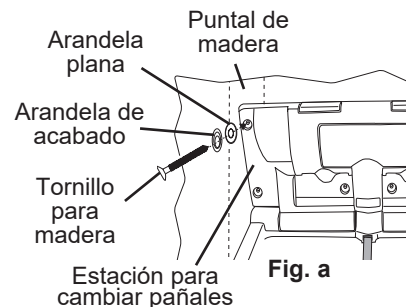
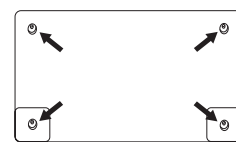


Fig. c

⚠ ADVERTENCIA

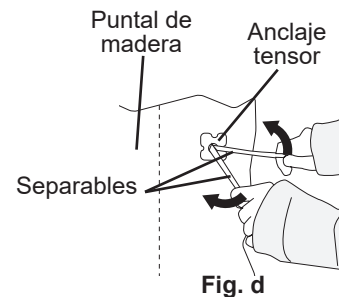
- **DEBEN** usarse las 4 ubicaciones para una instalación segura. Los orificios inferiores aseguran la instalación a través de los soportes.



7. Cerciórese de que los cuatro (4) tornillos estén bien apretados y coloque a presión las tapas sobre las cabezas de los tornillos.

Uso de los anclajes tensores:

1. Inserte el extremo de metal del anclaje tensor en el orificio de 1,3 cm (1/2 pulg.).
2. Deslice la tira hacia abajo bien apretada contra la pared.
3. Rompa los pedazos separables del anclaje tensor (**Fig. d**).
4. Alinee los orificios de la estación para cambiar pañales con los anclajes tensores y fije la esquina superior izquierda de la estación para cambiar pañales a la pared usando los tornillos para metales y las arandelas planas. Continúe fijando las tres (3) esquinas restantes usando los tornillos para metales y las arandelas planas.
5. Cerciórese de que los cuatro (4) tornillos estén bien apretados y encaje las tapas sobre las cabezas de los tornillos.



PERFILES TRANSVERSALES RECOMENDADOS:

Si las paredes no tienen puntales en el centro, será necesario agregar perfiles transversales (Fig. e).

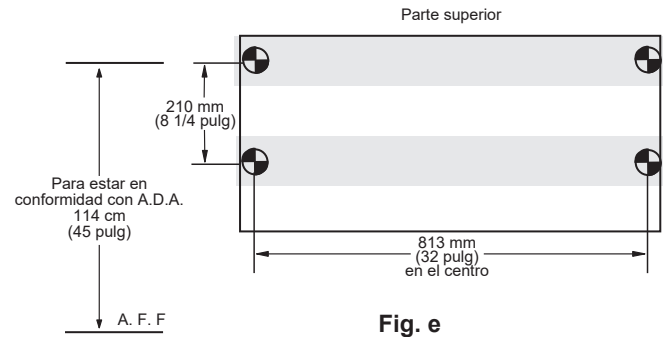
Póngase en contacto con un arquitecto o un contratista de obras para cerciorarse de que los perfiles transversales sean adecuados y cumplan con los códigos de construcción.

FUNCIONAMIENTO:

Gire la base hacia abajo. Coloque al bebé sobre la superficie para cambiar pañales. Use el sistema de sujeción como se describe a continuación. Después de cambiar al niño, quite el sistema de sujeción y gire la base hacia arriba contra la pared.

USO DEL SISTEMA DE SUJECIÓN:

Coloque al niño de manera que la correa de sujeción esté sobre el abdomen. Gire la parte superior de la hebilla hacia arriba e introduzca la correa en la hebilla. Jale la correa a través de la hebilla hasta que esté apretada contra el bebé. Gire la parte superior de la hebilla hacia abajo para trabar la correa en su lugar. Repita estos pasos en el orden inverso para aflojar la correa.



MANTENIMIENTO Y LIMPIEZA:

Inspeccione todos los herrajes y componentes todos los meses o según se requiera para cerciorarse de que los herrajes estén bien apretados y no haya componentes faltantes o dañados. Deje de usar la unidad si hay componentes faltantes o dañados y comuníquese con el servicio de atención al cliente para pedir piezas de repuesto. No sustituya ninguna pieza. Para obtener piezas de recambio, comuníquese con el servicio de atención al cliente al 1-877-716-2757.

Limpie usando un paño húmedo con jabón suave o un limpiador multiuso suave. No use ningún limpiador químico fuerte o agentes de limpieza que puedan ser nocivos para los niños.

⚠ ADVERTENCIA

- Nunca debe dejarse a los niños solos.
- Evite lesiones graves ocasionadas al caerse o deslizarse fuera del cambiador. Use siempre el sistema de sujeción.
- El hecho de agregar demasiado peso a la unidad o a los ganchos para bolsas, como bultos, paquetes o accesorios que superan el límite de peso total de 22,7 kg (50 libras), puede hacer que la unidad sea inestable o crear situaciones inestables y peligrosas.

Uso del sistema de montaje con placa de respaldo:

Si su estación para cambiar pañales se suministró con una placa de respaldo, siga estas instrucciones. Si no se suministró una placa de respaldo y le gustaría pedir una, consulte la información de la página 1.

La placa de respaldo está diseñada para reforzar el método de sujeción y asegurarse de que se use por lo menos un puntal de madera para sostener la estación para cambiar pañales.

⚠ ADVERTENCIA

- DEBE ubicarse y usarse un puntal por lo menos para un lado de la estación para cambiar pañales.
- La estación para cambiar pañales no es más fuerte que los anclajes o las paredes a las cuales están sujetos y, por lo tanto, DEBEN fijarse con firmeza para que puedan sostener el peso que han sido diseñados para sostener. Póngase en contacto con un arquitecto o un contratista de obras si tiene alguna pregunta.
- Use el sistema de montaje de la placa de respaldo con por lo menos cuatro (4) tornillos de montaje estándar. La placa de respaldo sola NO es un método seguro de sujeción.

1. Ubique el puntal de madera en el cual se montará el lado izquierdo de la estación para cambiar pañales a la pared.

2. Mida 114 cm (45 pulg) desde el piso hacia arriba y marque la pared.

NOTA: La marca de la pared DEBE estar en el centro del puntal de madera.

3. Usando dos (2) tornillos para madera de 76mm (3 pulg) y un nivel, monte la placa de respaldo en el centro del puntal de madera (Fig. g).

NOTA: El borde de la placa de respaldo DEBE estar mirando en sentido opuesto a la pared (Fig. h).

Repita los pasos para fijar la placa de respaldo a otro puntal en el lado opuesto.

4. Deslice el área hueca del respaldo de la estación para cambiar pañales sobre el borde de la placa de respaldo.

5. Regresar al paso 5 de la instalación.

